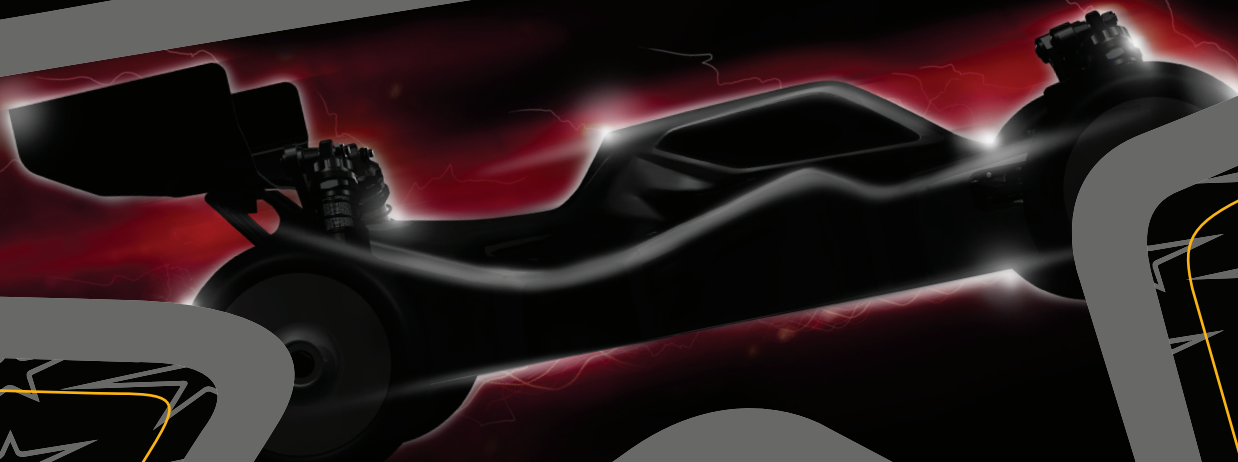


# DEX410V4



**Team**  
**Durango**  
SERIOUS ABOUT RACING

## Contents

Congratulations	.3.
Introduction	.3.
Before you begin	.3.
Assembly	.4.
Safety Notes – IMPORTANT	.5.
Symbol Reference Key	.8.
Assembly Instructions	.11.
Exploded View	.59.
Parts List Standard Parts	.72.
Parts List Option Parts	.73.
ARRMA Durango	.79.

## 目次

Congratulations	.3.
イントロダクション	.3.
はじめに	.3.
組立て前に	.4.
安全のために – 重要 !	.6.
シンボルリファレンス	.8.
組立て	.11.
展開図	.59.
パーツリスト	.72.
オプションパーツリスト	.73.
ARRMA Durango	.79.

## Inhaltsverzeichnis

Herzlichen Glückwunsch	.3.
Einführung	.3.
Bevor Sie anfangen	.3.
Zusammenbau	.4.
Sicherheitswarnungen – WICHTIG	.6.
Symbol Schlüssel	.8.
Montage Anleitung	.11.
Explosionsansicht	.59.
Ersatzteilleiste	.72.
Tuningteilleiste	.73.
ARRMA Durango	.79.

## 目録

歡迎您的加入	.3.
产品介绍	.3.
組裝前說明	.3.
組裝	.4.
安全須知 – 重要 !	.7.
說明書符號說明	.8.
組裝步驟	.11.
爆炸圖	.59.
一般件零件表	.72.
改裝件零件表	.73.
ARRMA Durango 連絡信息	.79.

# DEX410<sup>v4</sup>

## **Congratulations Herzlichen Glückwunsch 欢迎您的加入**

Congratulations on purchasing your new DEX410v4 from Team Durango! You are clearly serious about racing - serious about winning!

*Herzlichen Glückwunsch zum Kauf Ihres neuen DEX410v4 von Team Durango! Sie meinen es eindeutig ernst mit Racing – ernst mit dem Gewinnen!*

Team Durango DEX410v4 バギーのご購入おめでとうございます！

恭喜您成为TEAM DURANGO DEX410v4的车主团队-对竞速与胜利有强烈执着的人们。

## **SERIOUS ABOUT RACING**

## **Introduction Einführung イントロダクション 产品介绍**

The DEX410v4 was designed in Germany, and tested by some of the world's best R/C racers. The list below is a who's who of world-class R/C racers, and some of their achievements with Team Durango cars:

*Der in Deutschland konstruierte DEX410v4 wurde von einigen der weltbesten RC-Car Fahrern getestet. Die untenstehende Liste ist ein Who's who der Weltklassefahrer und einige ihrer Erfolge erzielten sie mit Team Durango Fahrzeugen:*

DEX410v4はドイツでデザインされ、世界でもトップクラスのR/Cドライバーによりテストされました。下記はこれまでにTeam DurangoプロトタイプカーをドライブしたR/Cドライバーと彼らが残した素晴らしい成績です。

DEX410v4是经过德国顶级设计团队专门打造，且由全球顶尖车手多次测试验证的顶级赛车。下表为参与本车实地测试与竞赛的纪录列表。

.3.

## **Before you begin Bevor Sie anfangen はじめに 组装前说明**

This manual contains detailed step-by-step instructions to show you how to assemble and set-up your new DEX410v4 for optimum performance. We want you to get the most out of your new racing machine, so we suggest that you read this manual through, from cover to cover, before beginning assembly. All Team Durango products are manufactured to the highest possible standards, so should you find any parts difficult to assemble, please check that you are assembling them correctly.

If you don't follow these instructions exactly, you may damage parts of your DEX410v4.

If, for any reason, you decide that you do not want your DEX410v4, **you must not begin assembly.** Your DEX410v4 cannot be returned to your Team Durango dealer for a refund or exchange if it has been fully or partially assembled.

Diese Bauanleitung beinhaltet detaillierte Step by Step Anweisungen, die Ihnen zeigen, wie Sie Ihren neuen DEX410v4 zusammenbauen und einstellen müssen, um die optimale Leistung zu erreichen. Wir möchten, dass Sie das Maximum aus Ihrer neuen Renn-Maschine herausholen können und bitten Sie, diese Bauanleitung vorn bis hinten durchzulesen, bevor Sie mit dem Zusammenbau beginnen. Alle Team Durango Produkte werden in den höchstmöglichen Standards produziert. Sollten Sie ein schwierig zu montierendes Bauteil finden, prüfen Sie bitte, ob es sich um das richtige Teil handelt und ob Sie es richtig montiert haben. Wenn Sie Ihr Fahrzeug nicht nach der Bauanleitung zusammenbauen, könnten Sie Ihren DEX410v4 beschädigen.



Wenn Sie aus bestimmten Gründen Ihren DEX410v4 nicht haben wollen, müssen Sie ihn nicht zusammenbauen. Ihr DEX kann nicht von Ihrem Team Durango Händler zurück genommen werden, wenn das Fahrzeug ganz, oder auch teilweise montiert wurde.

このマニュアルではDEX410v4の組立てに必要な説明をステップバイステップで行い、更に最高のパフォーマンスを引き出す組立方法を記載しています。本製品はこれまでのレーシングマシンとは一線を画す全く新しいマシンですので、組立前に本マニュアルを全ページ読まれる事をお薦めします。Team Durangoの全てのマシンは高い品質管理の元に製造されている為、万一組立の際にうまく組付けが出来ない場合には説明書通りの手順で組立てられているか確認してください。

本説明書通りに組付けを行わなかった場合、DEX410v4のパーツを破損する恐れがあります。

万一、何らかの理由でDEX410v4を返品される場合には組立を始めないでください。DEX410v4はその全部又は一部でも組立てられていると返品・交換には一切応じられませんのでご注意ください。

本说明书有详细的组装与调校教学，您可依照说明书的教学，来完成最适合您操作的车体设定。我们希望您能够调校出属于您的绝佳设定，所以在开始组装前，请务必先详读说明书的组装与调校教学。所有的Team Durango都是以顶级的生产标准加工制成的，所以，当您发现在组装上有任何问题的时候，请您再核对您的说明书内容，确定您是以正确的组装方式来进行组装。

若是以说明书教学以外的方式来加工或组装，您的DEX410v4可能会因错误的组装方式而导致不必要的损伤。

若您因为某些需求而需要退还您的DEX410v4，则请勿有任何组装动作。所有的Team Durango的贩卖商均不对已组装使用的产品负起更换或退还责任。

## Assembly Zusammenbau 組立て前に 組装

Contained in your DEX410v4 box are different parts bags. Each bag is marked with a number. Within each bag are all the parts required to complete a build-stage of the kit. As noted in 'Before you begin' (above), you must ensure that you only open one bag at a time, following the correct sequence of assembly.

Before starting each build-stage, check that you have the right quantity and size of items for the build-stage. To assist you with the assembly of your DEX410v4, we have included full-size images of all the hardware parts laid out, so that you can place items on top of the images to check they are the correct size/length. Other items, such as those found on the mould tree, are also shown, but are not full-size.

*Der Inhalt Ihres DEX410v4 Baukastens enthält verschiedene Teile-Beutel. Jeder Beutel ist mit einer Nummer markiert. In jedem Beutel sind genau die Teile, die sie für den Zusammenbau eines Bauabschnittes benötigen. Stellen Sie sicher, dass jeweils immer nur ein Beutel geöffnet ist, folgend der Baustufen.*

*Bevor Sie mit dem Zusammenbau beginnen, stellen Sie sicher, dass alle benötigten Teile im Beutel enthalten sind. Um Ihnen zu helfen, haben wir alle Teile in Originalgröße abgebildet. So können Sie Ihre Teile im Zweifel auf die Abbildung legen, um die Größe/Dimension zu prüfen. Andere Teile, wie Teile eines Plastik-Baums sind auch zu sehen, aber nicht in voller Größe.*



DEX410v4のボックスにはそれぞれの組立てステップに応じたパーツバッグが入っております。それぞれのパーツバッグには番号がマークされています。各バッグにはそれぞれの組立ステージに応じたパーツが必要だけパッケージされています。各組立ステージに必要なパーツバッグだけをステップに応じて開封してください。

各組立ステージを開始する前に使用するパーツが必要数入っているか確認してください。本説明書には各パーツの実物大画像を記載していません。正しいパーツ（サイズ）かどうか不安な場合にはこの画像に実際のパーツを重ね合わせる事で確認が可能ですので活用してください。

您的DEX410v4由不同的零件包将各项零件分开包装。每个零件包都有标示编号，每个零件包都是一个单一组成程序所转化的。如同「组装前说明」所提到，请确定您每次的组装程序都只开启需要的零件包，并遵照教学内容指示进行组装程序。

在组装之前，请先确认您的零件数量与规格都和说明书的指示一样。为了更有效地协助您完成DEX410v4的组装，我们会在说明书上印出与零件实际尺寸相同的示意图，以便您比对零件的规格尺寸是否正确。由于塑料零件的尺寸偏大且易于辨识，我们将只展示其相关示意图但不会以实际比例展出。

### **Safety Notes – IMPORTANT**

## **THIS KIT IS NOT A TOY.**

This kit is not intended for use by anyone under the age of 14. For anyone under 14, adult supervision and assistance is recommended when building and operating the kit.

This kit is a high-performance radio controlled model racing product and could cause harm and personal injury. Team Durango Ltd accept no

responsibility for any injuries caused by using or making this kit. This kit is designed for use on r/c car race tracks. It should not be used in general public areas. Team Durango Ltd accept no responsibility for any injuries caused by making or using this kit.

Please read this manual carefully to understand which ancillary items (tools, electrics, electronics etc) are used with this kit. Team Durango Ltd accept no responsibility for the operation of any such ancillary items.

It is entirely the owner's responsibility to ensure this product is in good working order before operation.

Many of the items in this kit are small enough to be accidentally swallowed and are, therefore, potential choking hazards, making them potentially fatal. Please ensure that when assembling the kit, you do so out of the reach of small/young children.

All liquids etc contained in the kit are not intended for human consumption. Should you swallow any of the fluids supplied with the kit (such as shock oil, differential grease etc), please consult a physician immediately. Some of these liquids etc are flammable. Never smoke, cause sparks or excessive heat near these items. Team Durango Ltd accept no responsibility for any injuries caused by any of the parts contained within or required to make the kit.

Never touch rotating parts of the car as this may cause injury.

Do not run your car in poor light or if it goes out of sight. Any impairment to your vision may result in damage to your car or, worse, injury to others or their property.

As a radio controlled device, your car is subject to radio interference from things beyond your control. Any such interference may cause a loss of control of your car, so please consider this possibility at all times.

## **Dieses Fahrzeug ist kein Spielzeug**

*Dieser Baukasten ist nicht geeignet für Jugendliche unter 14 Jahren. Bei Jugendlichen unter 14 Jahren muss eine erwachsene Person für den Zusammenbau und den Betrieb des Modells anwesend sein.*

*Dieses Modell ist ein Hochleistung Wettbewerbsfahrzeug und könnte erheblichen Schaden und Verletzungen hervorrufen. Team Durango Ltd übernimmt keinerlei Haftung für eventuelle Schaden, die beim Zusammenbau, oder Betrieb des Modells hervorgerufen werden.*

*Dieses Modell ist für den Betrieb auf Rennstrecken ausgelegt. Es sollte nicht auf öffentlichen Bereichen betrieben werden. Team Durango Ltd übernimmt keine Verantwortung für den Zusammenbau, oder Betrieb dieses Modells.*

*Bitte lesen Sie die Bauanleitung genau durch, um sicherzustellen, welche weiteren Werkzeuge, oder Elektronik zum Zusammenbau und Betrieb des Modells notwendig sind. Team Durango übernimmt keine Verantwortung für den Gebrauch dieser zusätzlichen Gegenstände.*

*Für den einwandfreien Zusammenbau und Betrieb ist Modells ist alleinig der Besitzer verantwortlich.*

*Einige der Bauteile sind sehr klein und könnten eingeatmet werden, was Ersticken hervorrufen könnte. Stellen Sie sicher, dass keine Kleinkinder in die Nähe des Arbeitsbereichs kommen können.*

*Alle Flüssigkeiten des Baukastens sind nicht zum Verzehr geeignet. Sollten Sie eine Flüssigkeit versehentlich verschlucken, begeben Sie sich sofort zum Arzt.*

*Einige Teile des Baukastens sind leicht entzündlich. Rauchen Sie niemals beim Zusammenbau und Betrieb dieses Modells. Funken könnten Teile des Modells entzünden. Team Durango Ltd übernimmt keine*

*Verantwortung für Verletzungen, die während des Zusammenbaus, oder Betrieb des Modells durch diese Dinge hervorgerufen werden können.*

*Berühren Sie niemals rotierende Teile des Modells. Dies könnte ernsthafte Verletzungen hervorrufen.*

*Betreiben Sie niemals das Modell bei schlechten Licht, oder wenn es außer Sichtweite ist. Jede Störung Ihrer Sicht, kann Ihr Modell beschädigen, oder schlimmer noch, Personen, oder Eigentum beschädigen.*

*Als ferngesteuertes Modell kann Ihr Modell Interferenzen ausgesetzt sein, die die Kontrolle des Modells stören können. Jegliche Interferenz kann Ihr Modell außer Kontrolle bringen. Bitte beachten Sie stets diesen Umstand.*

### **安全のために -重要！**

#### **このキットは玩具ではありません**

本製品の推奨年齢は14歳以上です。13歳以下のお子様<sup>が</sup>組立・ご使用になる場合には必ず保護者の監督・補助の元で作業を進めてください。

本製品は高性能な競技用のラジオコントロールカーです。使用方法を誤りますと怪我をする恐れがあります。 Team Durango Ltdは本製品を組立中、使用中に発生したいかなる怪我に対して責任を負うものではありません。

本製品はサーキット走行向けにデザインされており公共の場所（公園・駐車場等）での走行には適しません。

組立前に本マニュアルをお読み頂き、どのような工具・パーツが必要か理解して下さい。Team Durango Ltdは組立時に使用した工具等によるいかなる怪我・損害に対して責任を負うものではありません。



走行前には必ず本製品のチェックを行い、安全を確認してから走行を開始してください。R/Cカーの走行は全てお客様の責任の元に行ってください。

本製品は多数の小さなパーツを含んでおり、誤飲しますと窒息の可能性があり大変危険です。組立の際には必ず小さなお子様の手の届かない場所で作業してください。

本製品に含まれる液体・その他は飲物ではありません。万が一これら（ショックオイル、デフグリス等）を誤飲した場合にはすぐに医師の診察を受けてください。一部の液体は可燃性です。火気・炎を近づけたり投げ入れたりしないでください。Team Durango Ltdはキットに含まれるパーツや液体等で負つたいかなる怪我・損害に対して責任を負うものではありません。

回転しているパーツには怪我をする恐れがありますので絶対に触れないでください。

R/Cカーが視界の外に行った場合や薄暗い明りの元での走行は危険ですのでおやめください。視界の悪い状態で走行を続けると走行中のR/Cカーを破損したり、他人に怪我を負わせたり、器物を破損する危険がありますのですぐに走行を中止してください。

R/Cカーの走行中は外部から発せられた電波等によりR/Cカーがコントロールを失う危険性が常にあります。R/Cカーの走行中は常に電波障害発生の危険性を考慮しながら走行してください。

## 安全須知 - 重要!

### 本产品非玩具类商品

本产品不适用于十四岁以下儿童，若您的年龄或者使用者是低于十岁以下的儿童，请确认在任何组装与操作时，有成年人陪同以防任何不慎造成遗憾。

本产品为高性能的遥控竞速模型，因于产品特性，若操作或使用不当时，可能引发对人体的伤害。Team Durango对于任何不当组装或操作上造成的意外不具任何责任。

本产品为专对遥控车模型赛道开发的竞赛车种。请勿在一般的开放地使用本产品。Team Durango对于任何不当使用上造成的意外不具任何责任。

请务必详读并了解说明书中关于各种相关辅助工具的使用方式。Team Durango对于任何辅助工具之不当使用所造成的意外不具任何责任。

本产品的实际性能表现，为用户事前调校与组装之责任。

由于部份零件尺寸较小，可能引起幼同吞食、咀嚼造成意外；请用户在组装或使用本产品时，确保幼童远离以房意外发生。

产品运作中，请勿触碰任何运作零件以防意外。

本产品所含之各种流质部品，均非人体所能吸收消化。若您不慎勿食流质部品，请务必立即向医疗单位寻求协助。部份流质产品俱有易燃性，请勿在流质部品旁吸烟，或是从事任何会引发热源上升或火花的行为。Team Durango对于任何不当使用流质产品所造成的伤害俱不负任何责任。

请勿在光线不足或是超出您视距外的情况下使用本产品。由于视线不良所造成的意外，都可能不慎引起您的车体或者其他物品上的损害。

由于电波干扰问题，您的车体可能会被任何非您所控制的电波讯号干扰。这些干扰电波可能会造成您的车体失控，请您在开使操作本产品前，确实考虑此一干扰因素。

***SERIOUS ABOUT RACING***











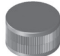




**Symbol Reference Key** *Symbol Schlüssel* シンボルリファレンス 说明书符号说明

The symbols below are used at various stages throughout the build of your kit. Paying close attention to these symbols, and following them properly, will ensure your kit is built properly.

*Die untenstehenden Symbole werden Sie in den verschiedenen Baustufen wiederfinden. Bitte achten Sie auf diese Symbole und folgen Sie den Anweisungen, um einen korrekten Zusammenbau Ihres Modells zu gewährleisten.*

下記のシンボル（記号）はキット組立の各ステージで使用されています。キットを正しく組立てる為にこれらのシンボルに注意しながら組立を進めてください。

列表中的符号将会在组装教学中出现。请您特别注意/了解这些符号的意义与出现位置。正确地遵照符号的指示，将会协助您正确地完成组装成序。

Symbol	Description (English)	Deutsch	Japanese	Chinese
	Assembly path of one item into another	Zusammenbau-Linie von einem Teil zum anderen	組付けてください	组装线/请依指示组装于另一物件上
	Press/Insert one item into another	Einsetzen, oder einpressen eines Teils in ein anderes	はめ込む/押し込む	箭头组装线/请依指示穿入零件位置
	Length after assembly	Länge nach Zusammenbau	長さ	组装零件长度
	Gap between two items	Spalt zwischen zwei Teilen	間隔	零件组装距离
	Follow arrow for direction of assembly	Folgen Sie dem Richtungspfeil beim Zusammenbau	組立ての方向に注意して下さい	请依照指式方向组装
	Follow steps in this order	Reihenfolge beachten	順序に従ってください	请依标示顺序
	This is CORRECT / This is INCORRECT	richtig / falsch	正しい / 誤り	正确程序/错误方式
	Gear grease	Getriebefett	ギアグリス	润滑油
	Differential Grease	Differentialöl	デファレンシャルグリス	差速油
	Thread Lock	Schraubensicherungsmittel	ネジロック剤	螺丝缺氧胶
	Pay special attention	Besondere Bedeutung	特に注意してください	请小心处理
	Remove with a file	Mit Feile entfernen	やすりで取り除いてください	请用剉刀修整表面
	Not Included in this kit	Nicht im Baukasten enthalten	このキットには含まれておりません	本产品不包含此项零件
	Use double-sided tape to secure	Mit doppelseitigem Klebeband befestigen	両面テープで固定してください	请用双面胶固定

# Required items (not included in kit)

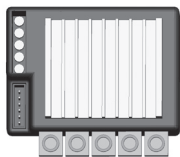
Motor



Pinion Gear



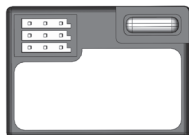
ESC



Transmitter



Receiver



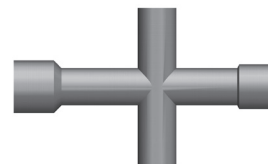
Servo



Double-sided Tape

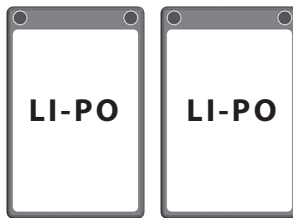


Cross Wrench

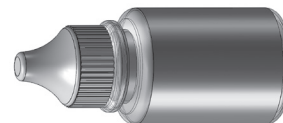


⬡ M3mm ⬡ M4mm

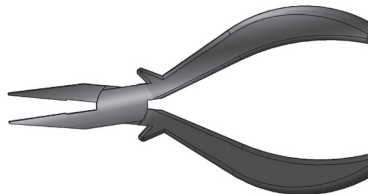
LI-PO Battery



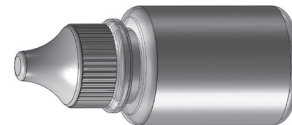
Shock Oil



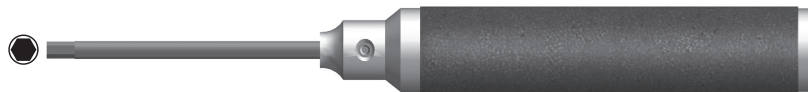
Needlenose Pliers



Differential Grease



Hex Driver



- M1.3mm / M0.05inch
- M1.5mm ● M2mm ● M2.5mm

# Notes



# **Assembly Instructions**

# A1

BAG

A

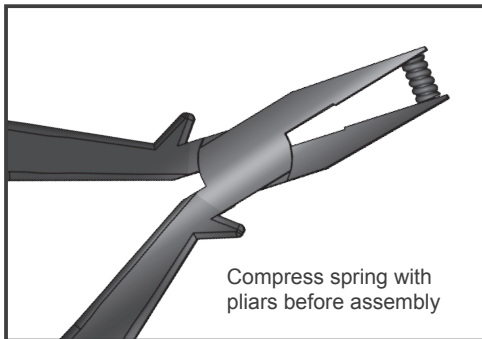
1:1



BB 10X15X4  
601003x2



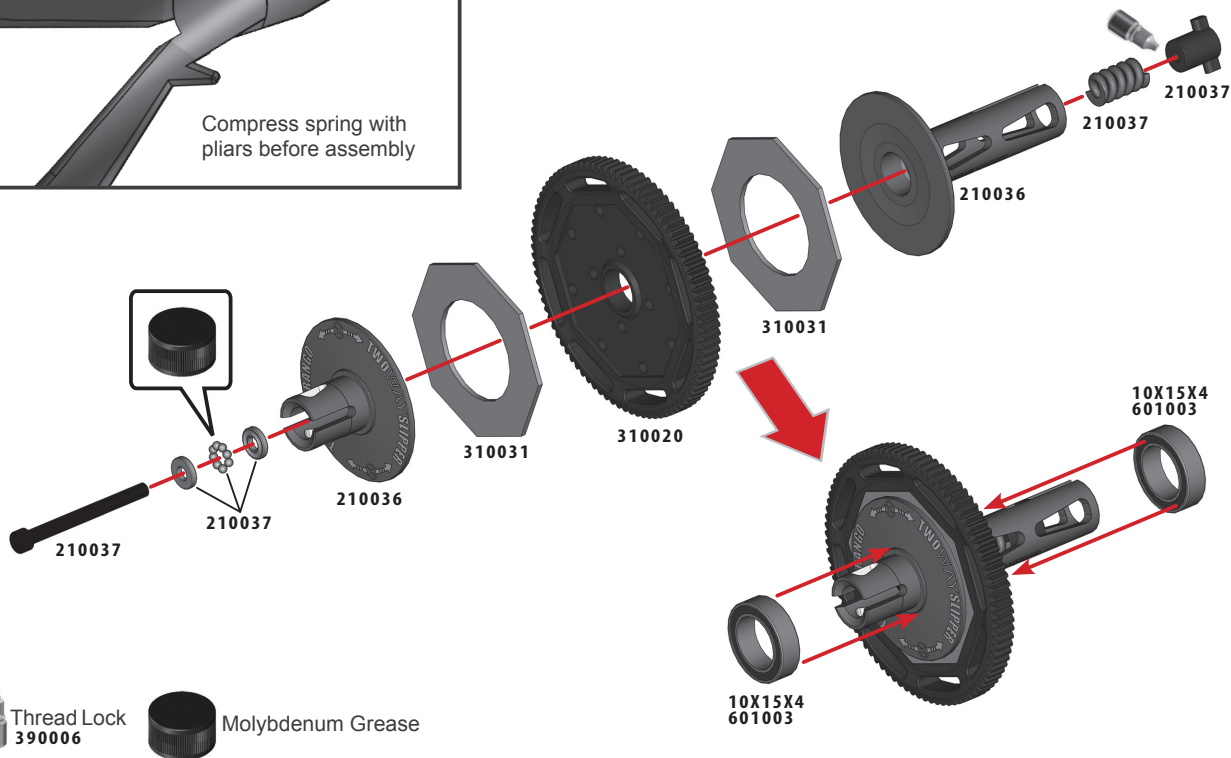
CH M2.5x27  
210037x1



Compress spring with  
pliers before assembly



Base setting should  
be fully tight and  
then loosen by 1/4  
turn, then adjust from  
there on the track





# B1

BAG

B

1:1



E-Clips 4mm  
710001x4



SHIM 5X10X0.8  
709001x4



SHIM 10X12X0.1  
310033x2

SHIM 10X12X0.2  
310034x2

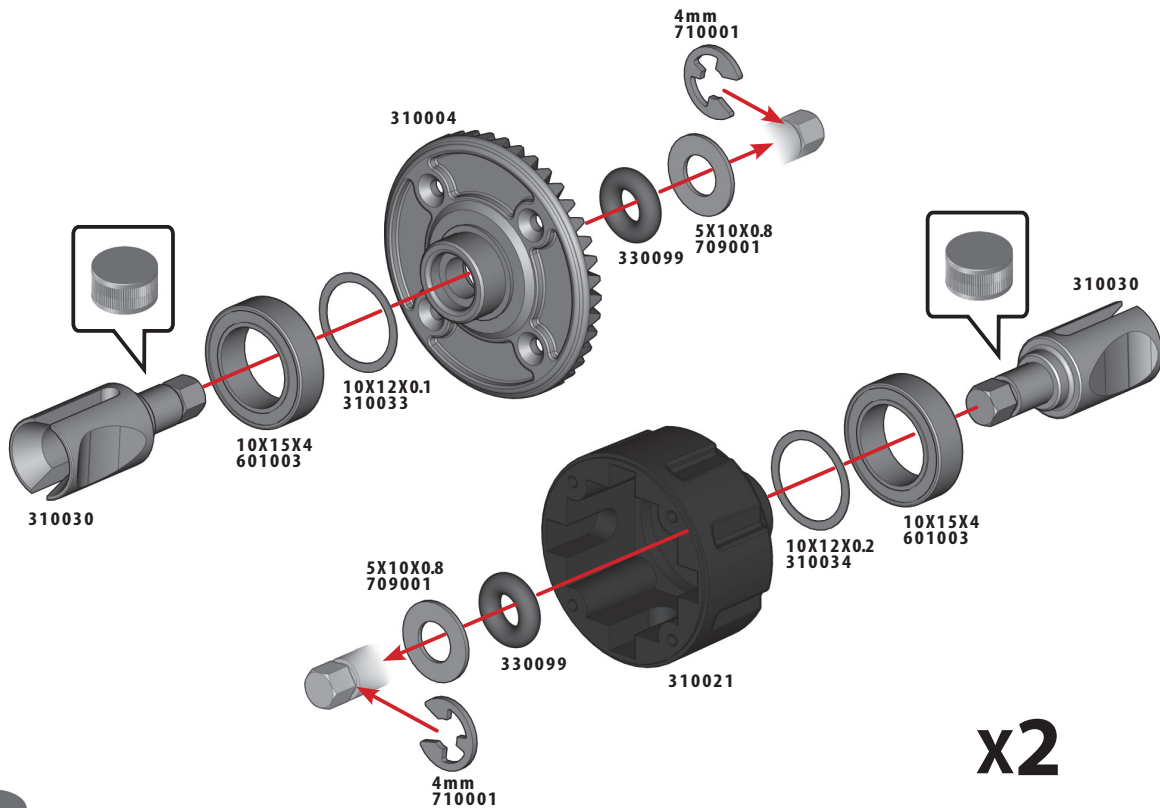


BB 10X15X4  
601003x4

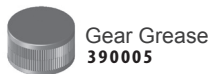


o-ring  
330099x4

.13.



x2



Gear Grease  
390005

**DEX410<sup>V4</sup>**



# B2

BAG

B

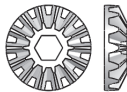
1:1



SHIM 4X8X0.3  
709002x8



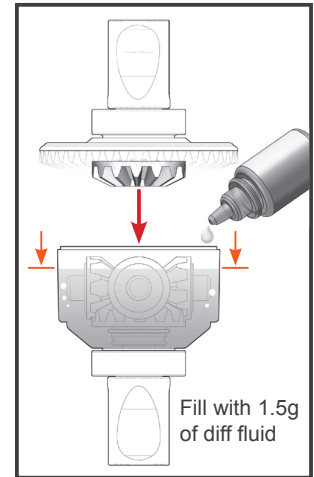
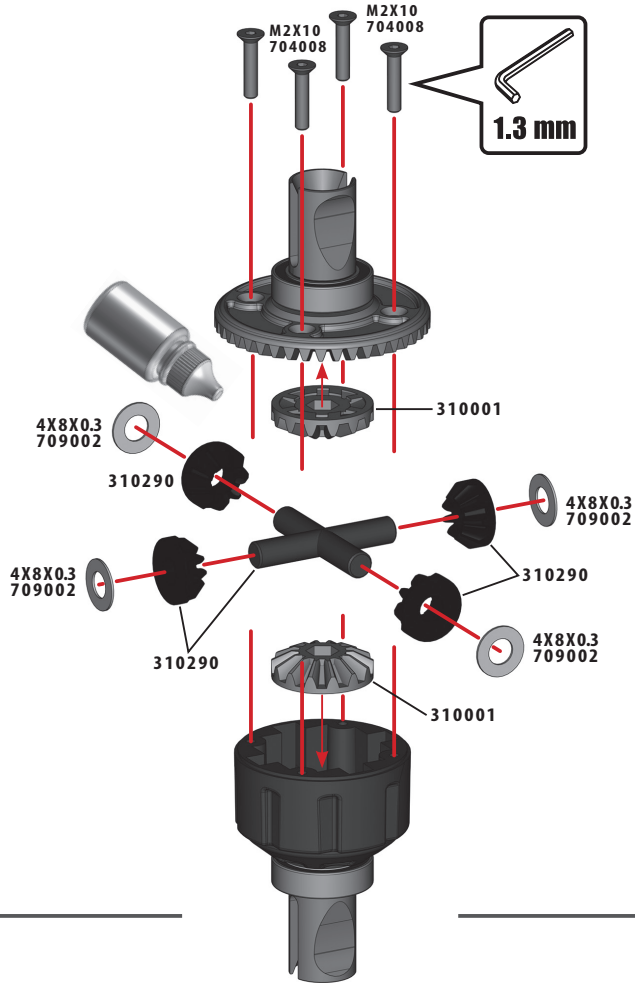
CS M2X10  
704008x8



DIFF GEAR 14T  
310001x4



DIFFERENTIAL OIL  
Front 7000CST  
Rear 3000CST



x2

# C1

BAG

C

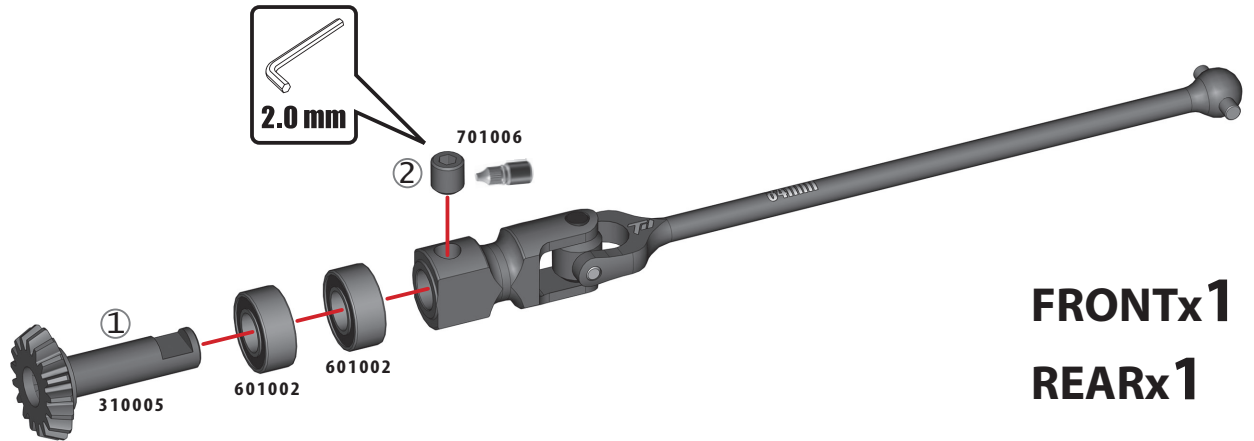
1:1



SS 4X4  
701006x2



BB 5X10X4  
601002x4



**FRONTx1**  
**REARx1**

FOR A DETAILED BUILD GUIDE, VISIT:  
[www.team-durango.com/410gearbox](http://www.team-durango.com/410gearbox)

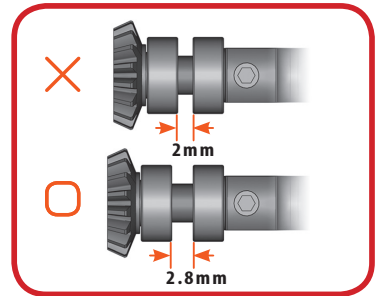
**FRONT**



**REAR**



Thread Lock  
390006



# C2

BAG

# C

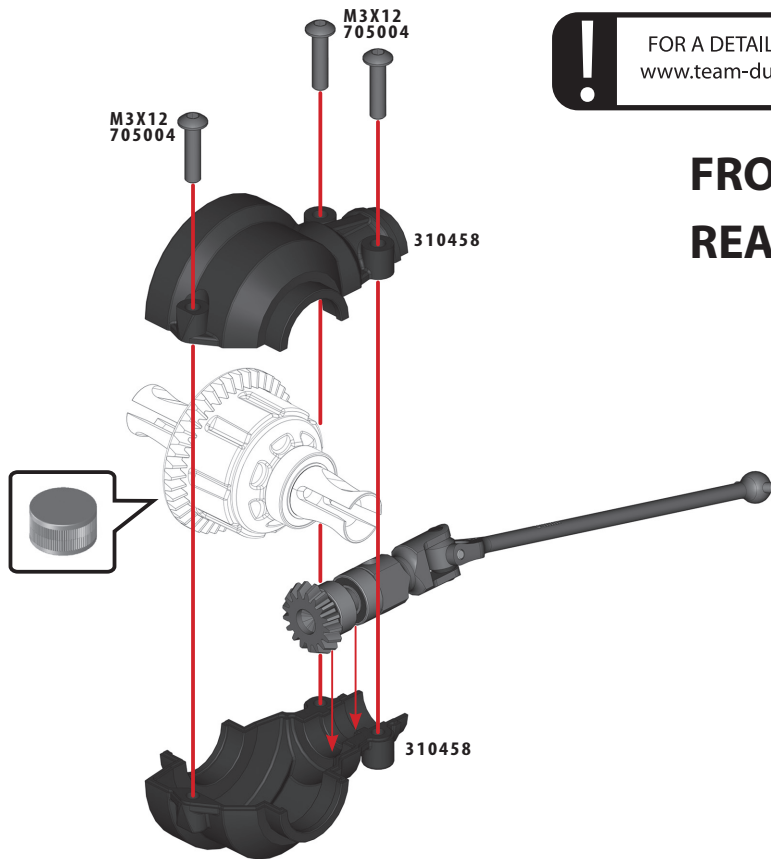
1:1



BH M3X12  
705004x6



2.0 mm



! FOR A DETAILED BUILD GUIDE, VISIT:  
[www.team-durango.com/410gearbox](http://www.team-durango.com/410gearbox)

## FRONTx1 REARx1

# D1

BAG



1:1



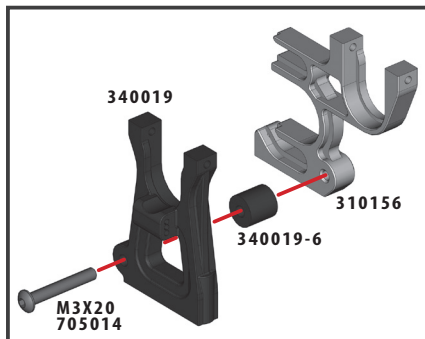
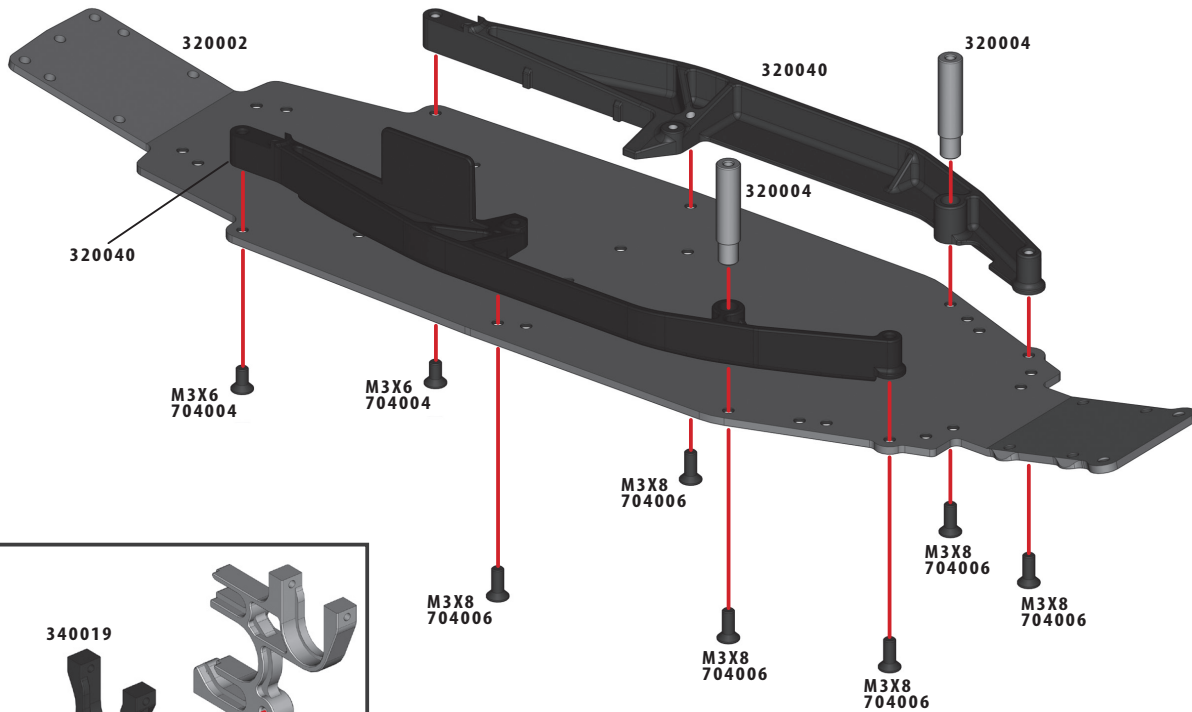
CS M3X8  
704006x6



CS M3X6  
704004x2



BH M3X20  
705014x1



2.0 mm

# D2

BAG



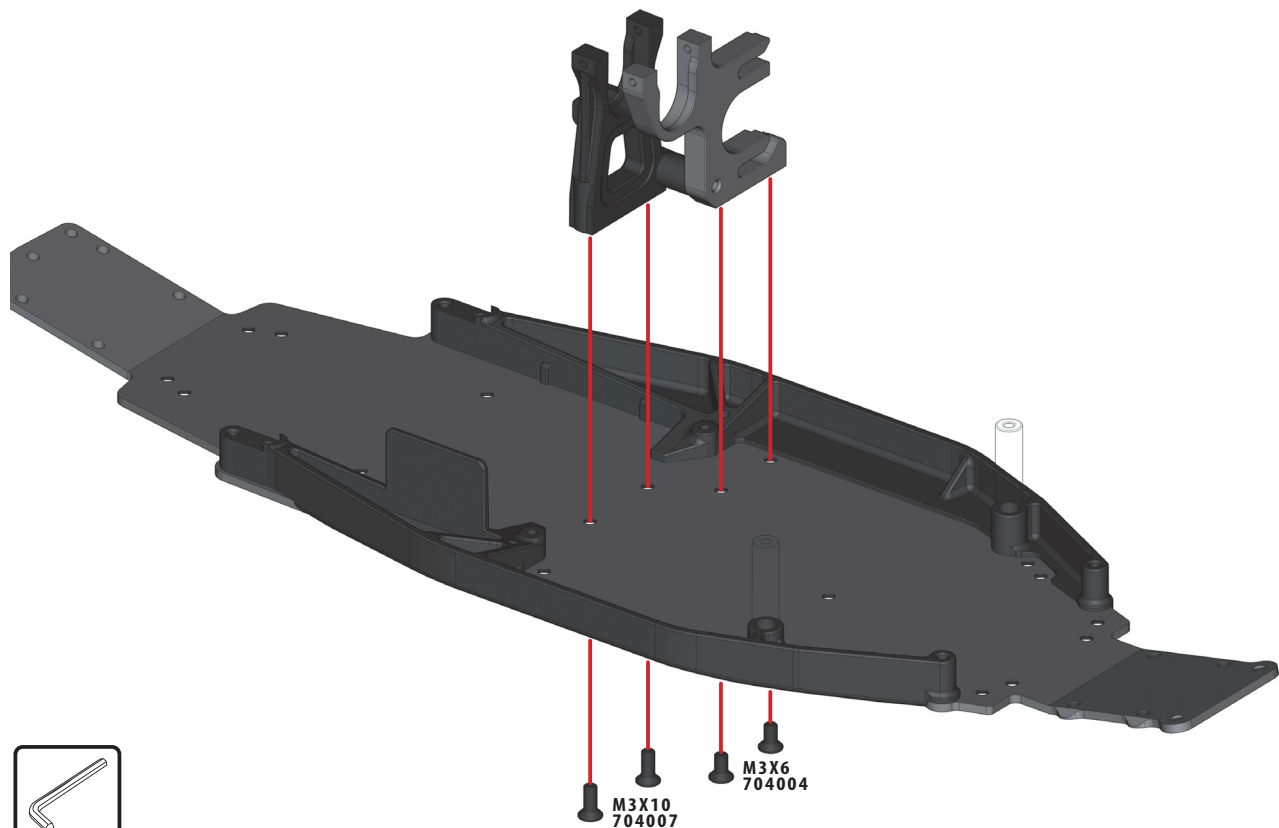
1:1



CS M3X6  
704004x2



CS M3X10  
704007x2



2.0 mm

# D3

**BAG**



1:1



CS M3X8  
704006x3



BH M3X10  
705005x1



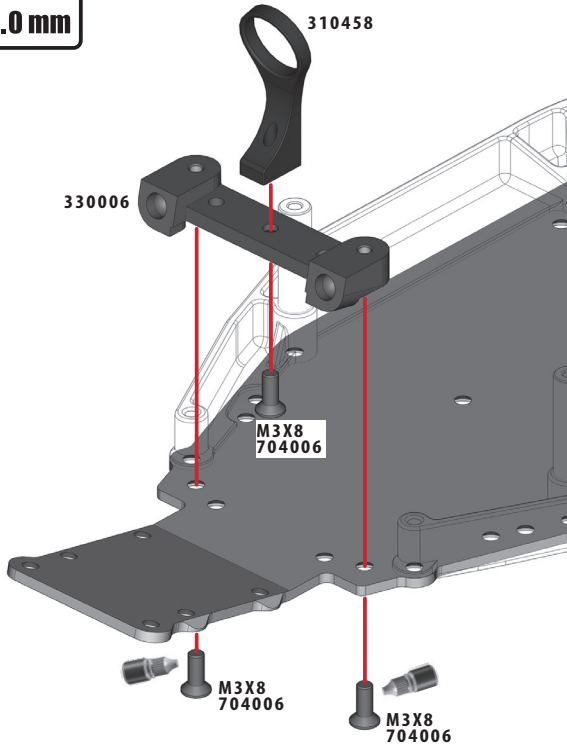
N M3 LOW  
715001x4



Ball Stud  
7mm Long  
330602x4

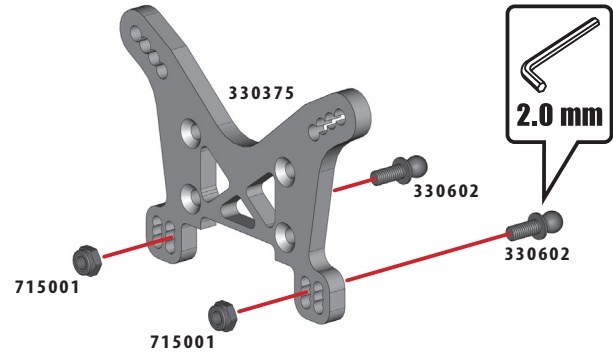


2.0 mm

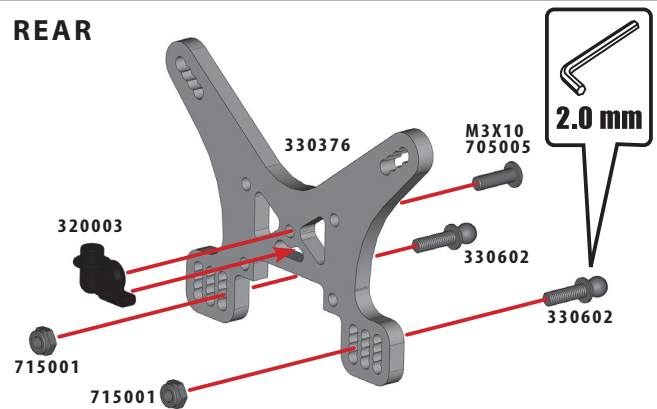


Thread Lock  
390006

## FRONT



## REAR



# E1

BAG

E

1:1



CS M3X8  
704006x4



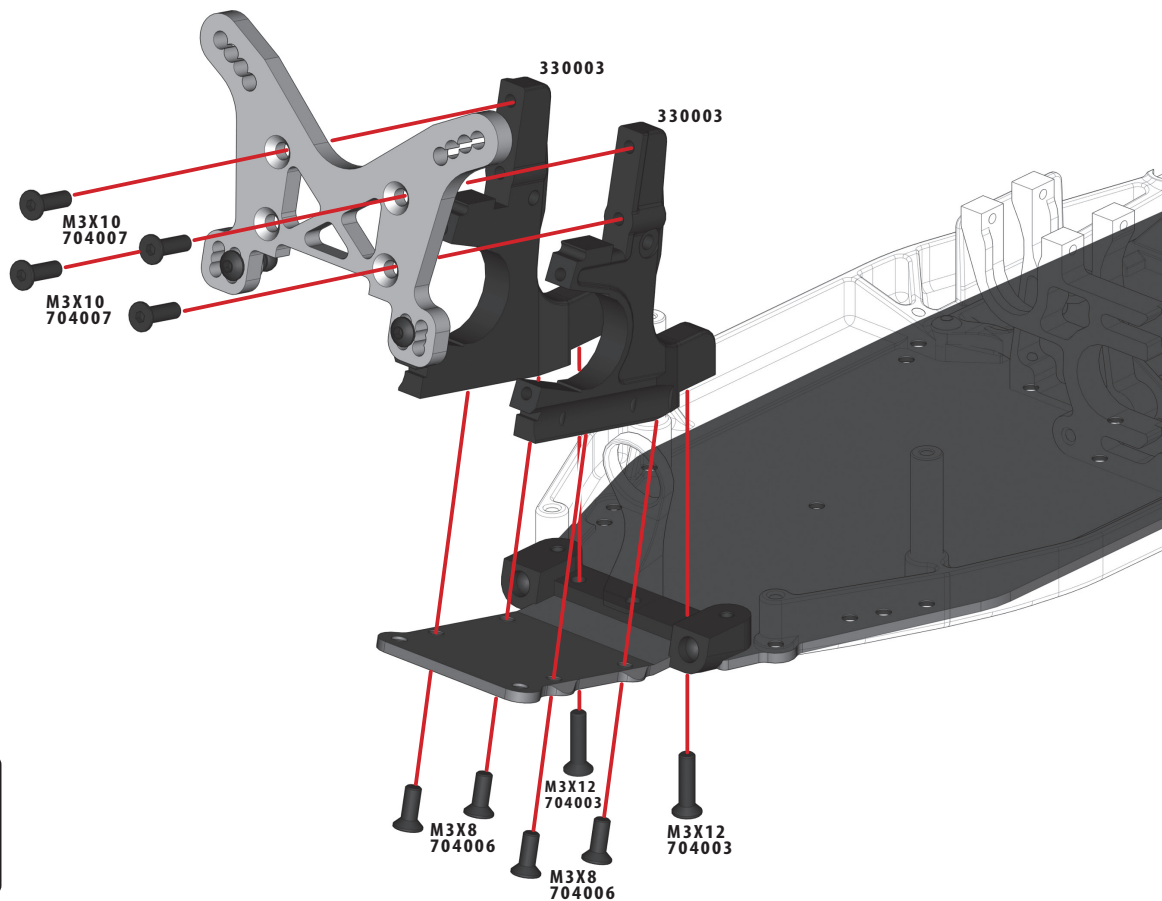
CS M3X10  
704007x4



CS M3X12  
704003x2



2.0 mm





# E2

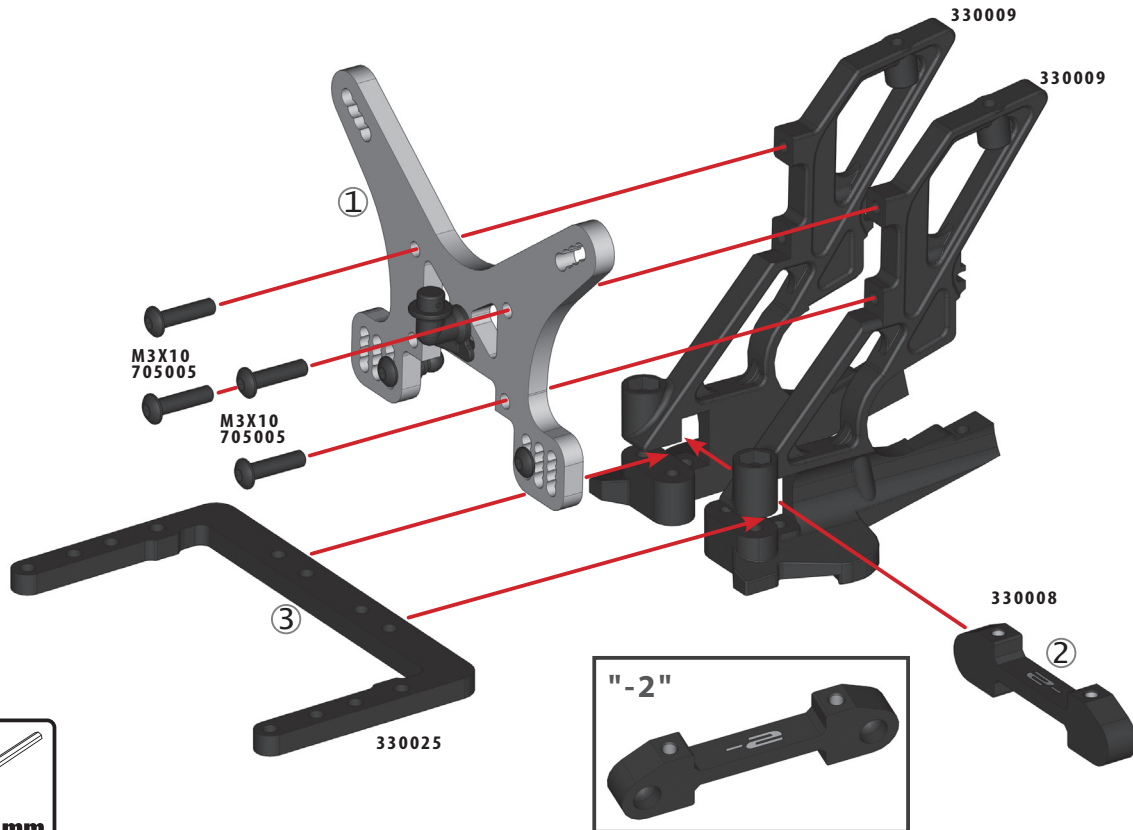
BAG

E

1:1



BH M3X10  
705005x4



# E3

BAG

E

1:1

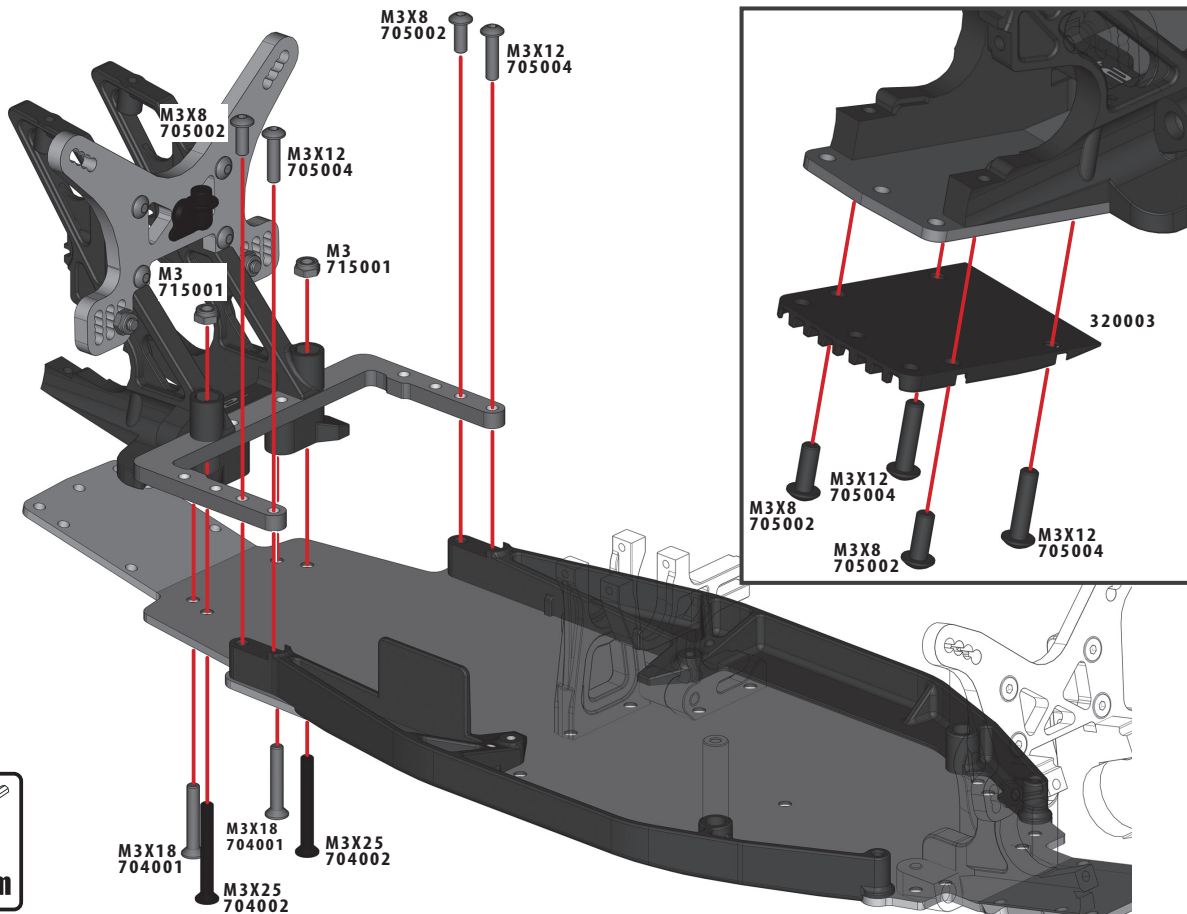
N M3 LOW  
715001x2

BH M3X8  
705002x4

BH M3X12  
705004x4

CS M3X18  
704001x2

CS M3X25  
704002x2



# F1

BAG

F

1:1



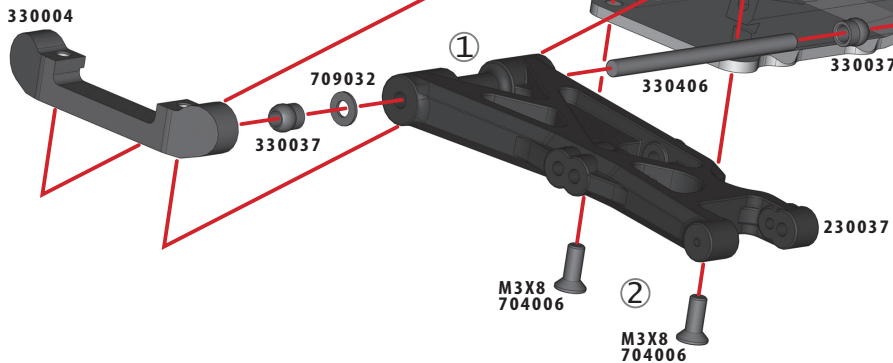
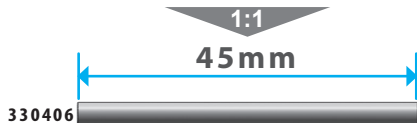
SHIM 3X6X0.5  
709032x2



PIVOT BALL  
A-ARM  
330037x4



CS M3X8  
704006x2



2.0 mm

# F2

BAG

F

1:1



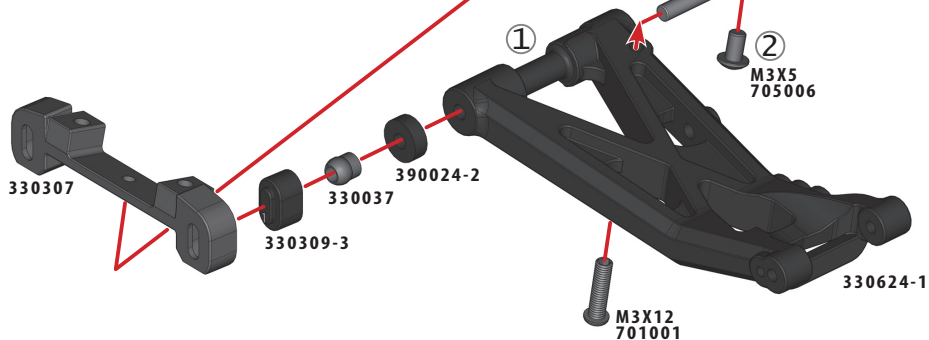
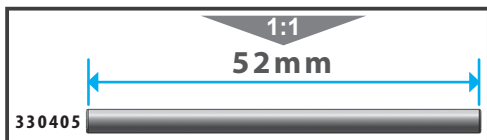
PIVOT BALL  
A-ARM  
330037x4



BH M3X5  
705006x1



DS M3X12  
701001x2



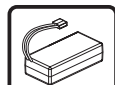
2.0 mm

# F3

BAG

# F

1:1



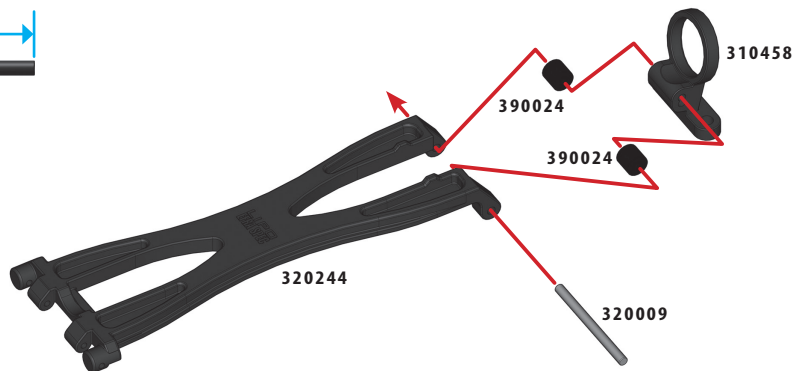
LI-PO



1:1

27 mm

320009



# F4

BAG

# F

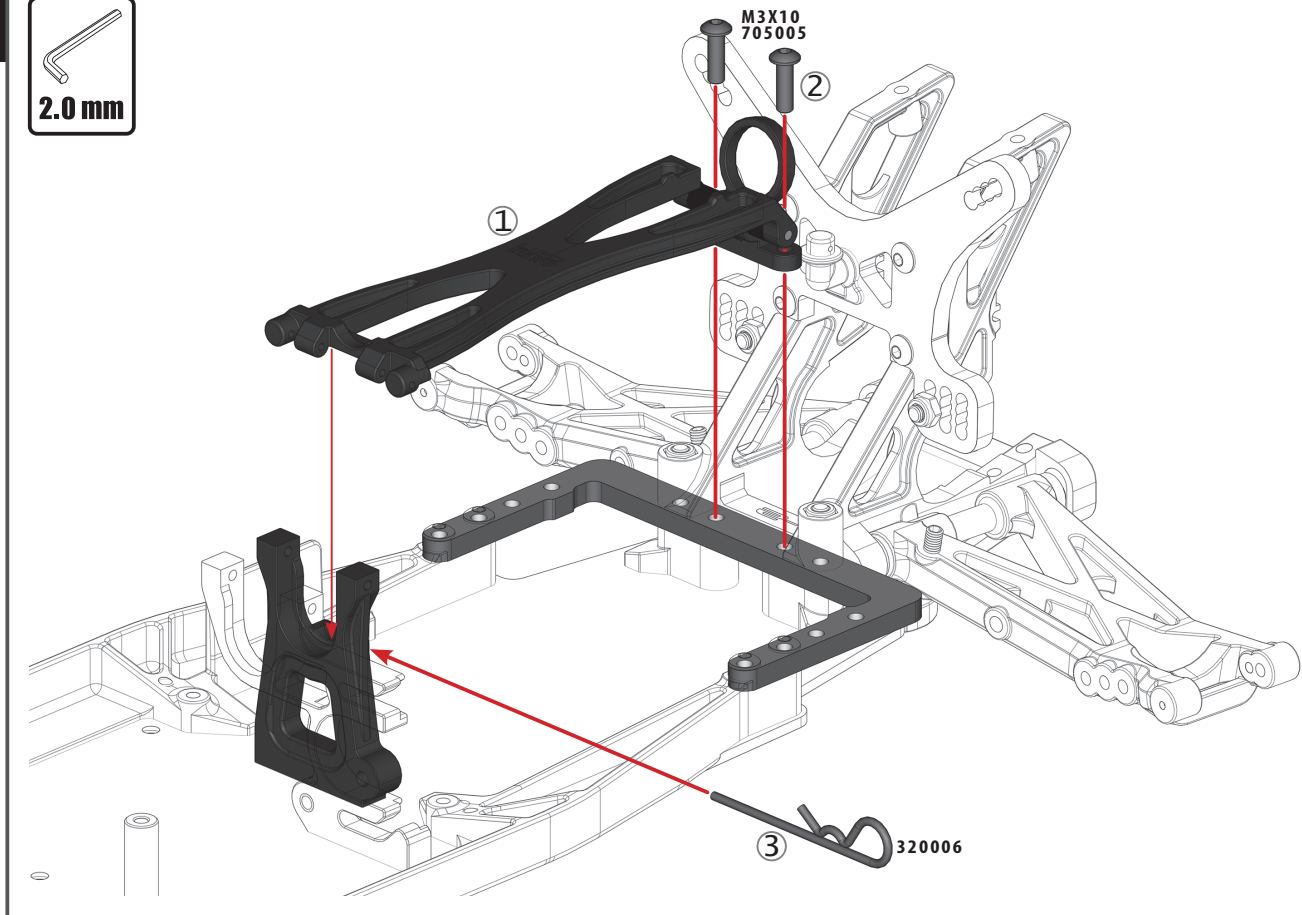
1:1



BH M3X10  
705005x2



2.0 mm



# G1

BAG

# G

1:1



SHIM 4X6X0.3  
709010x2



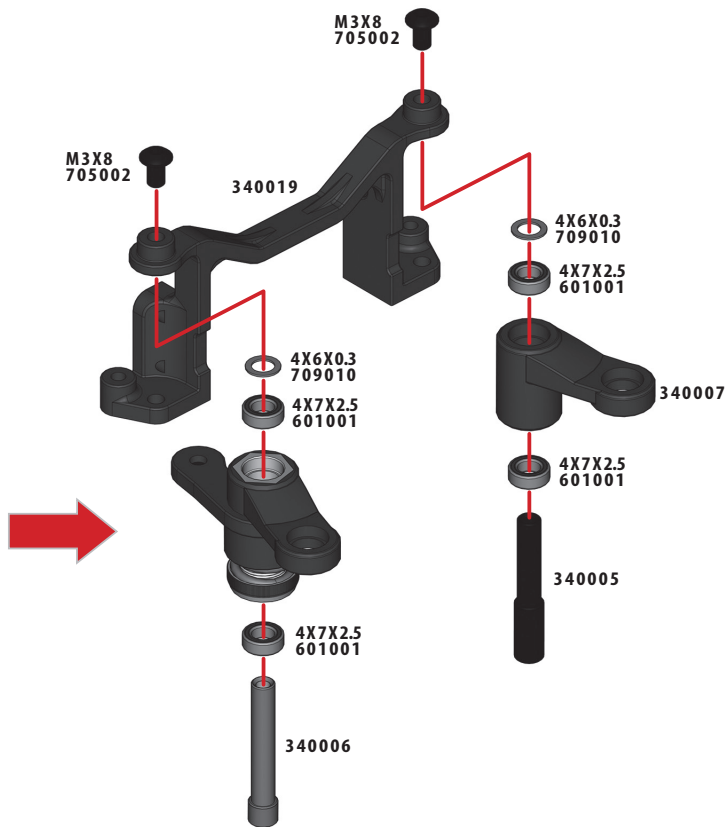
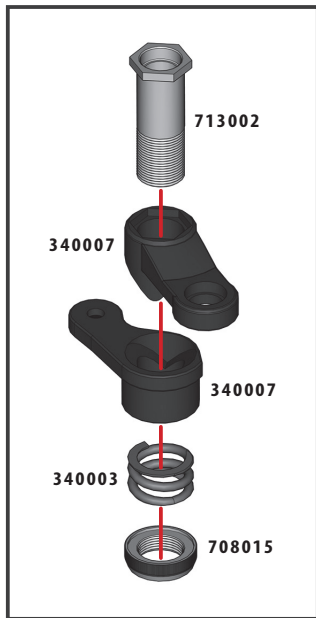
BB 4X7X2.5  
601001x4



BH M3X8  
705002x2



2.0 mm



# G2

## BAG

# G

1:1



SHIM 3X5X0.1  
709018x2



SHIM 3X6X0.5  
709032x1



BB 3X6X2.5  
602001x2



PIVOT BALL C  
330033x2



CS M3X6  
704004x1

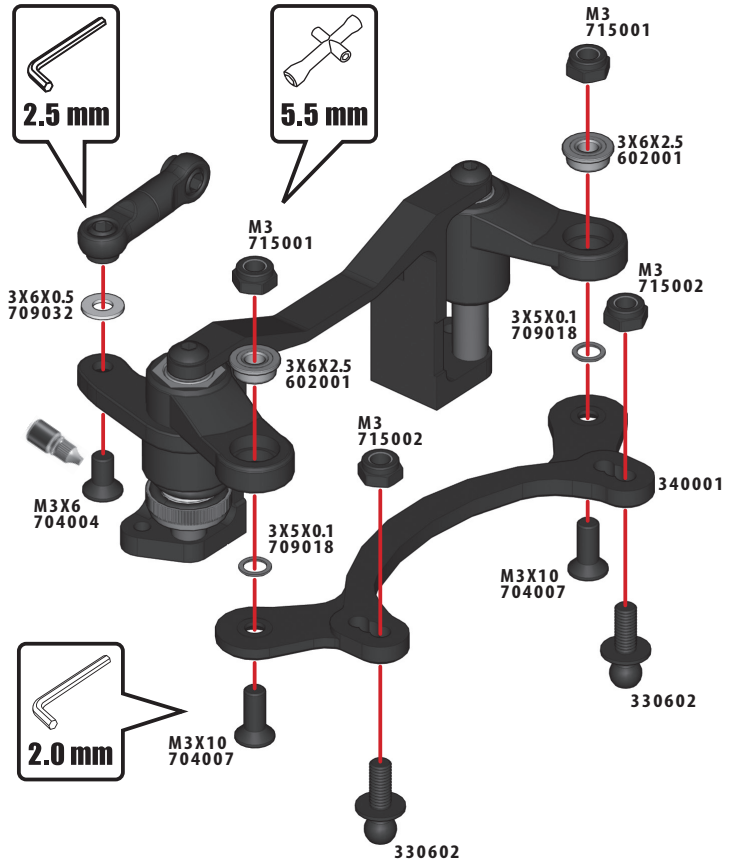
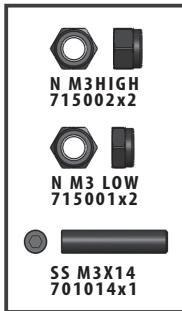
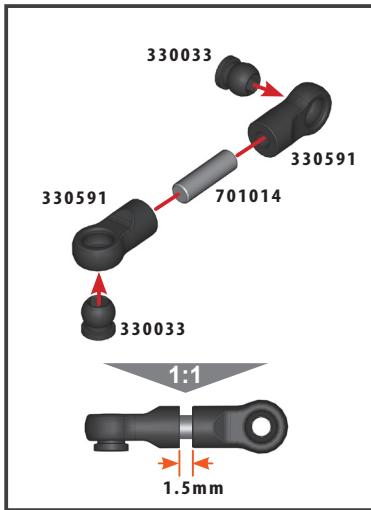


CS M3X10  
704007x2



Ball Stud  
7mm Long  
330602x2

.28.



# DEX410<sup>V4</sup>

# Team Durango



# G3

BAG

G

1:1



SHIM 3X6X0.5  
709032x4



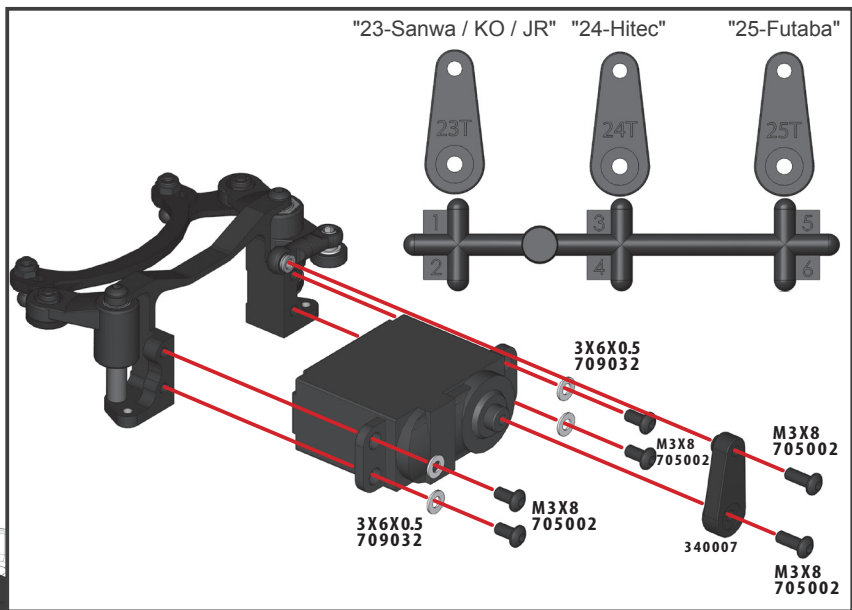
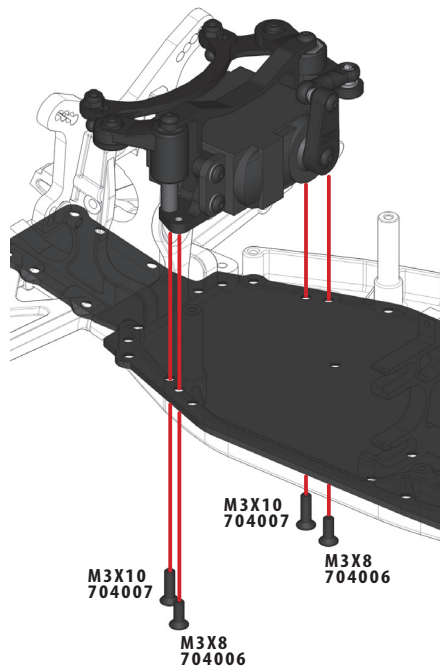
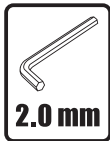
CS M3X8  
704006x2



CS M3X10  
704007x2



BH M3X8  
705002x6



# G4

BAG

G

1:1



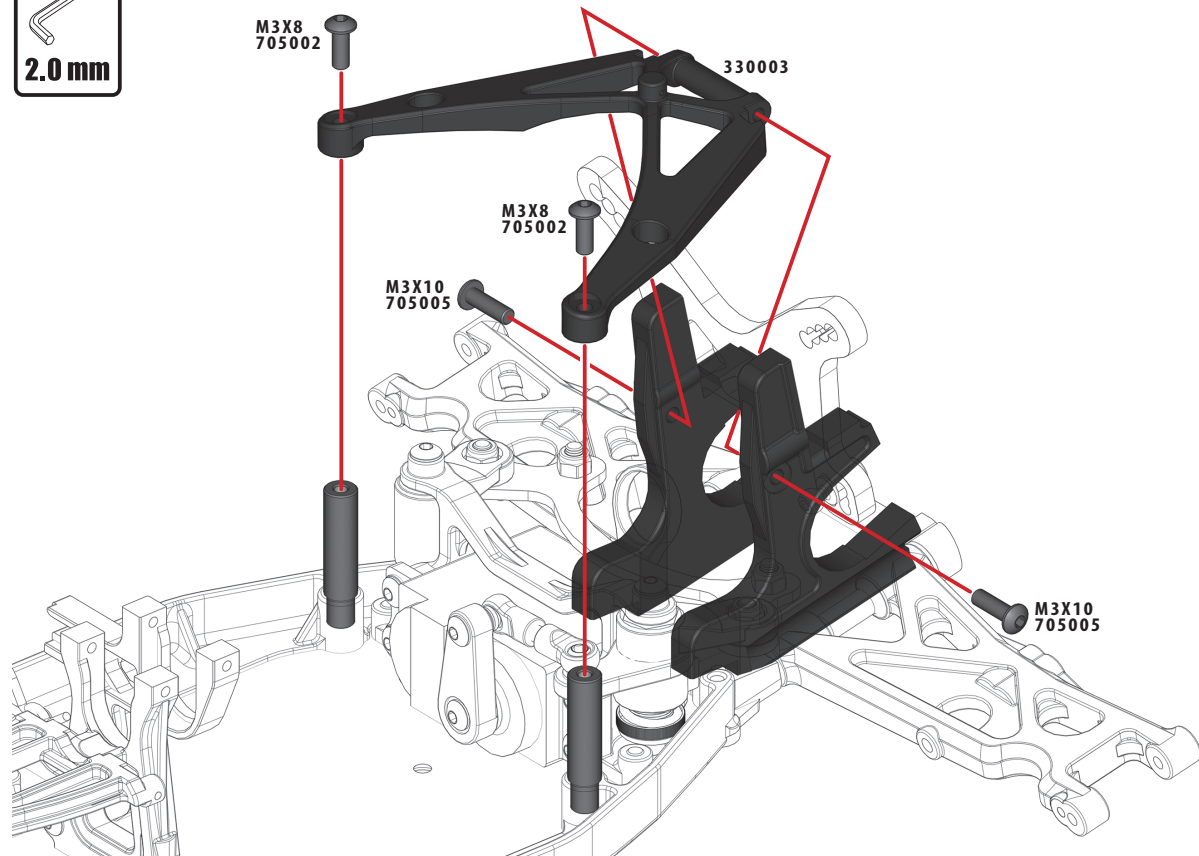
BH M3X8  
705002x2



BH M3X10  
705005x2



2.0 mm



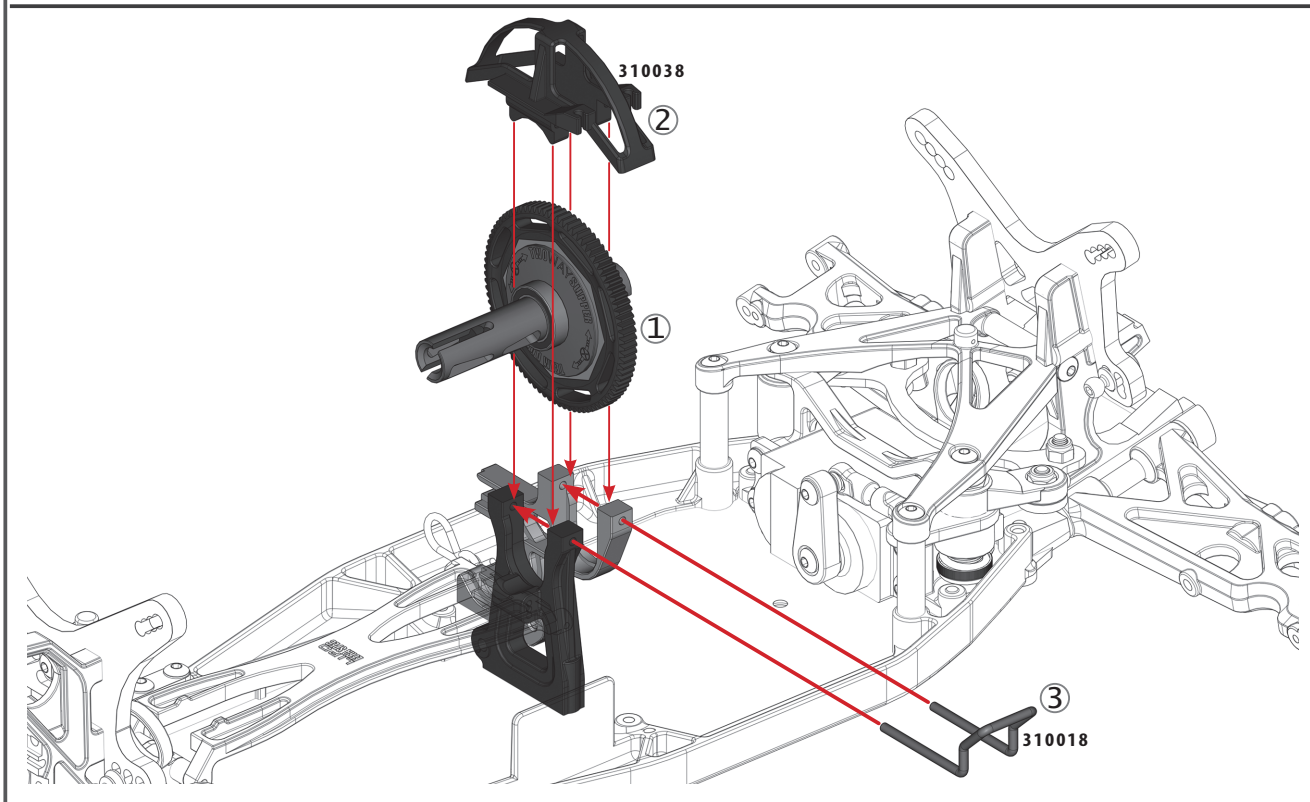
# H1

BAG

1:1

## DEX410v4 Gear chart

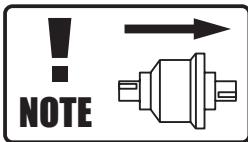
Internal	Spurgear	Pinion														
42:17 = 2.47	87	16	17	18	19	20	21	22	23	24	25	26	27	28	29	30
		13,43	12,64	11,94	11,31	10,74	10,23	9,77	9,34	8,95	8,60	8,27	7,96	7,67	7,41	7,16



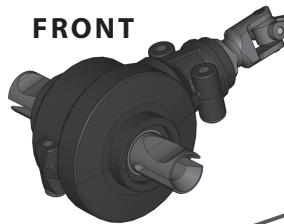
# H2

BAG

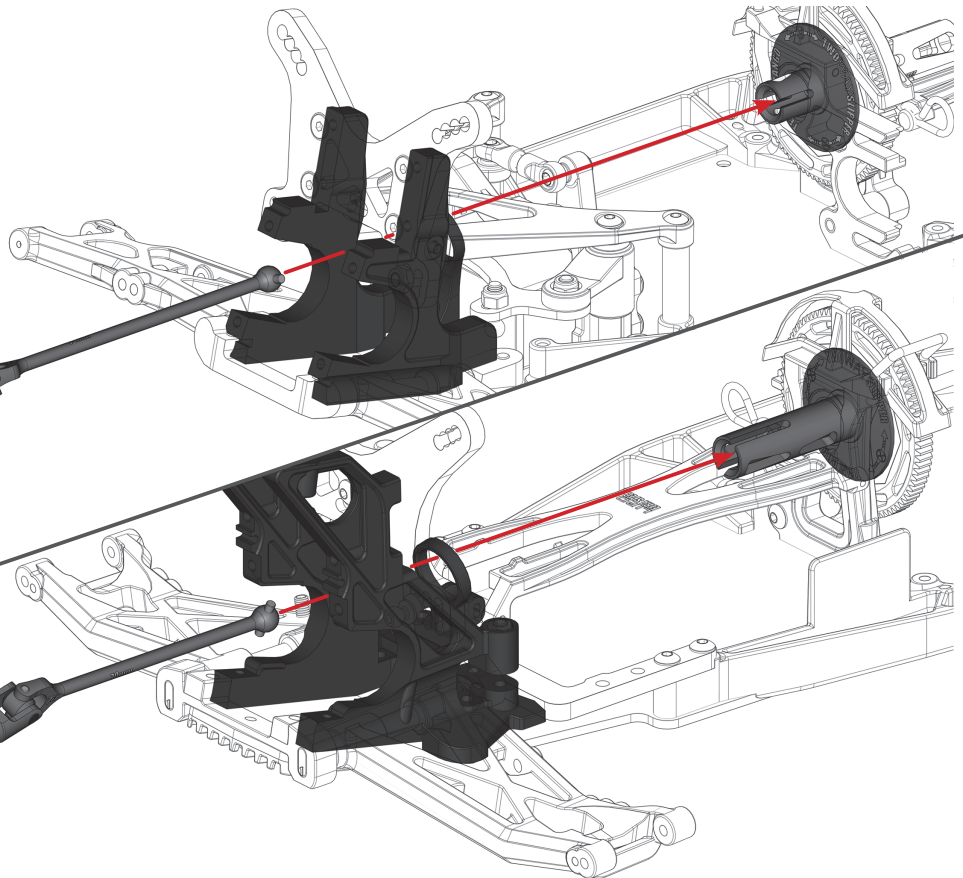
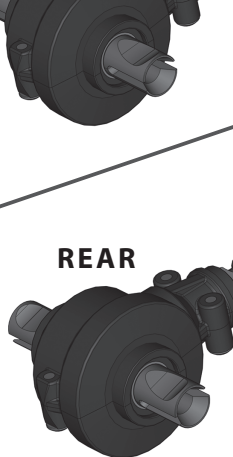
1:1



FRONT



REAR



# H3

BAG



1:1



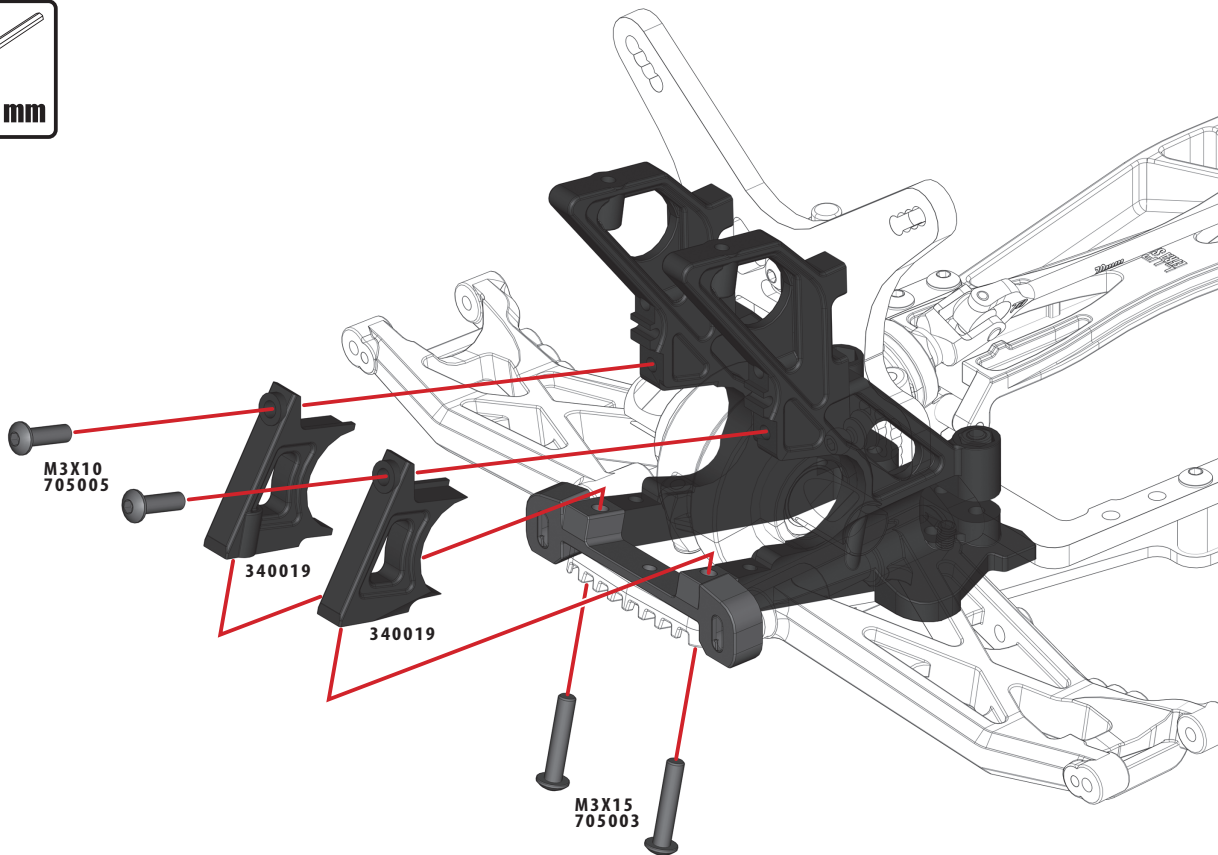
BH M3X10  
705005x2



BH M3X15  
705003x2



2.0 mm



# 11

**BAG**



1:1



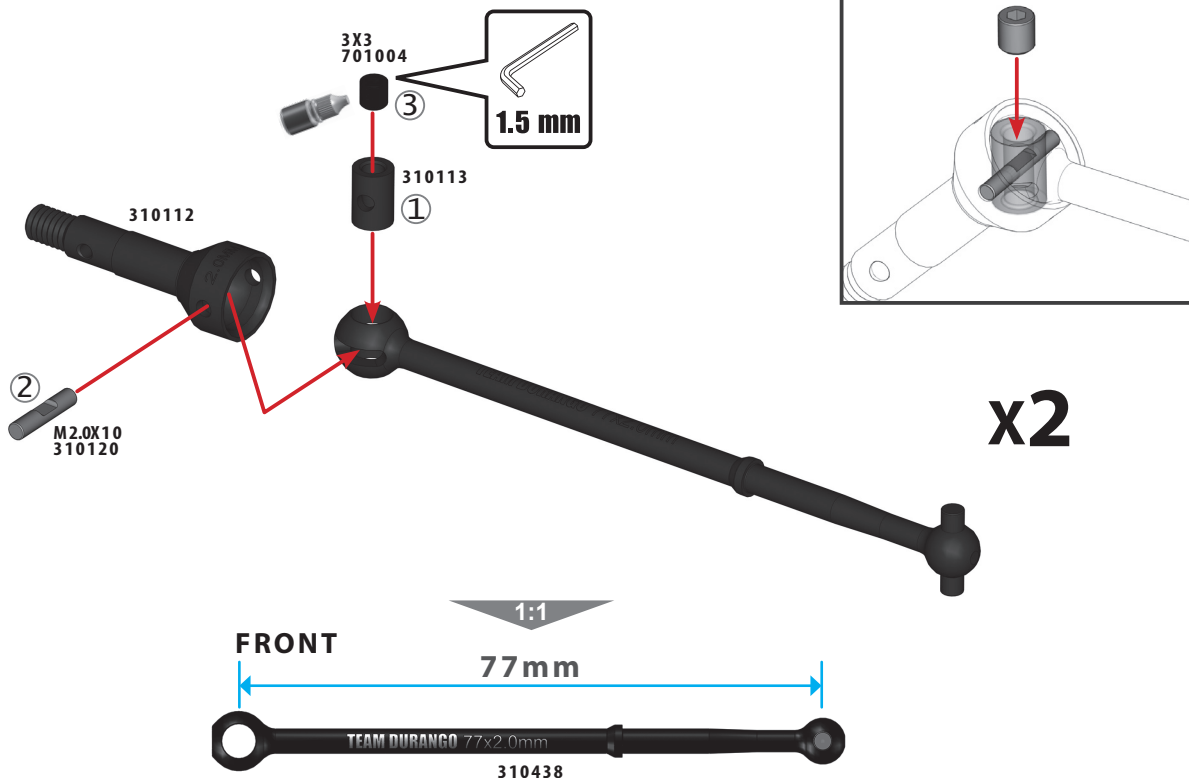
SS 3X3  
701004x2



PIN M2.0X10  
310120x2

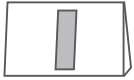


DRIVESHAFT  
BUSHING  
310113x2



# 12

**BAG**



1:1



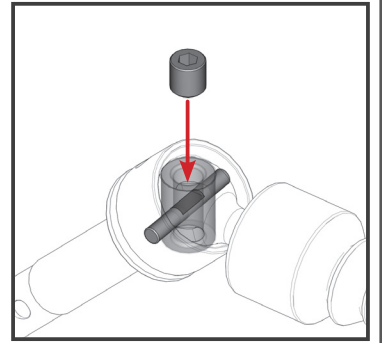
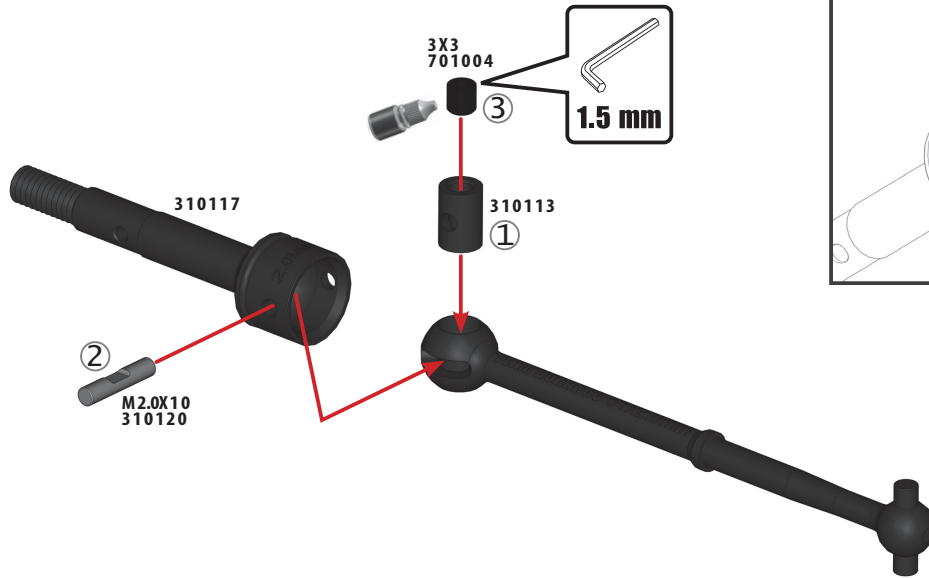
SS 3X3  
701004x2



PIN M2.0X10  
310120x2



DRIVESHAFT  
BUSHING  
310113x2



**x2**

1:1

REAR

61 mm



Thread Lock  
390006

# J1

**BAG**



1:1



**PIN M1.7X14**  
310135x2



**SHIM 5X6X0.9**  
310032x2



**BH M3X10**  
705005x4



**BB 5X10X4**  
601002x2



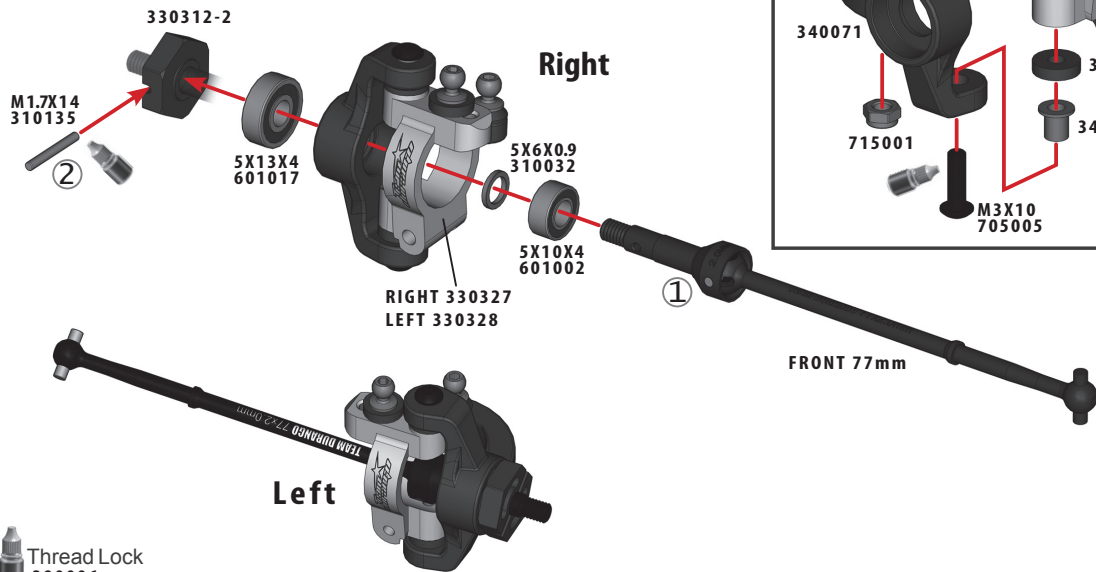
**BB 5X13X4**  
601017x2



**Ball Stud**  
7mm Long  
330602x4



## x2



**Thread Lock**  
390006



# J2

**BAG**

J

1:1



PIN M1.7X14  
310135x2



SHIM 5X7X4  
714001x2



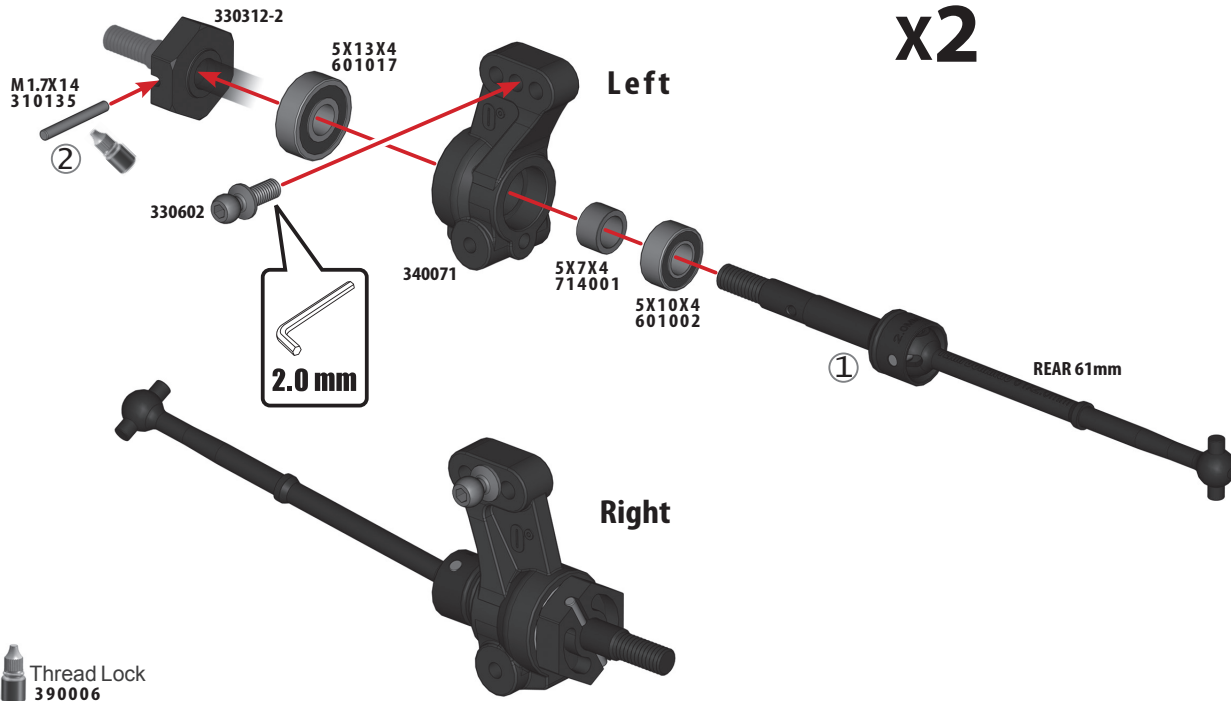
BB 5X10X4  
601002x2



BB 5X13X4  
601017x2



Ball Stud  
7mm Long  
330602x2



# K1

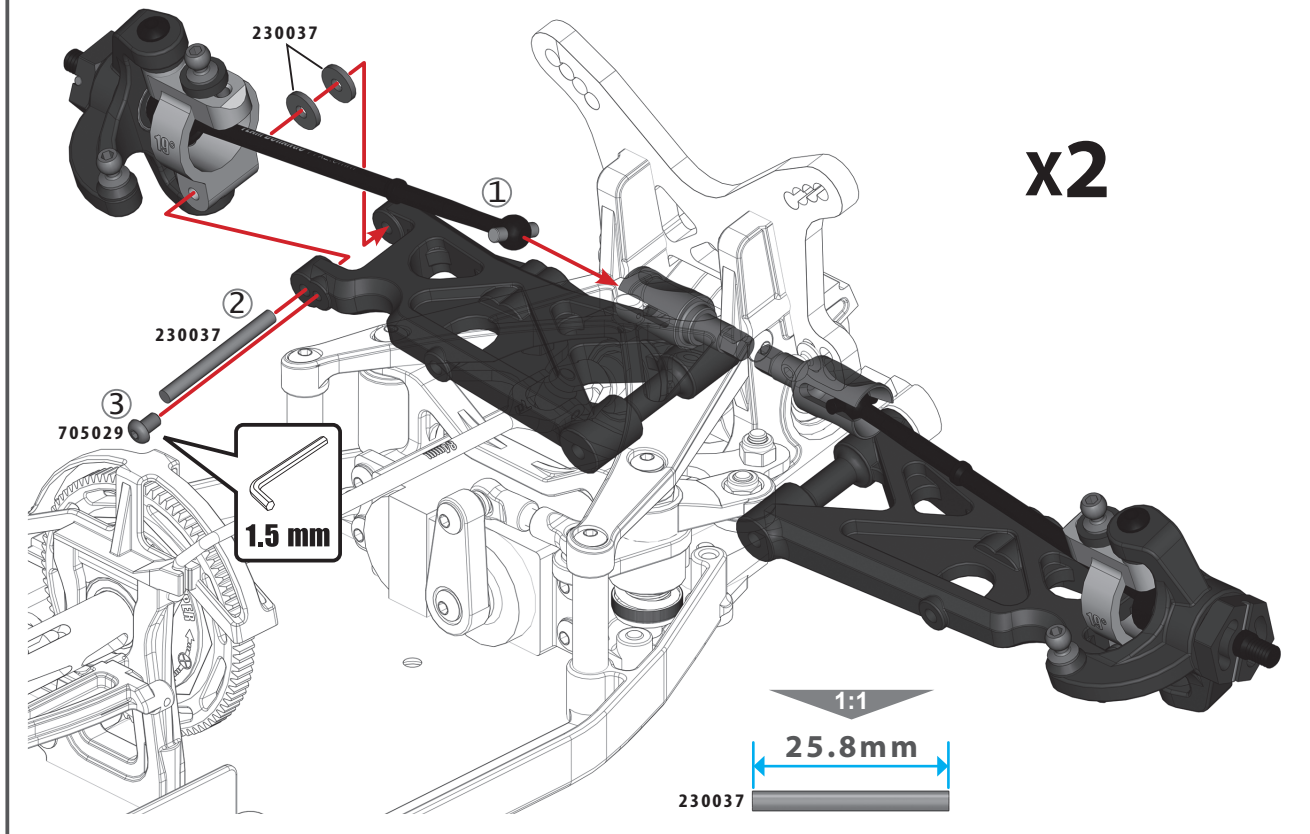
BAG

# K

1:1



BH M2.5X4  
705029x2



# K2

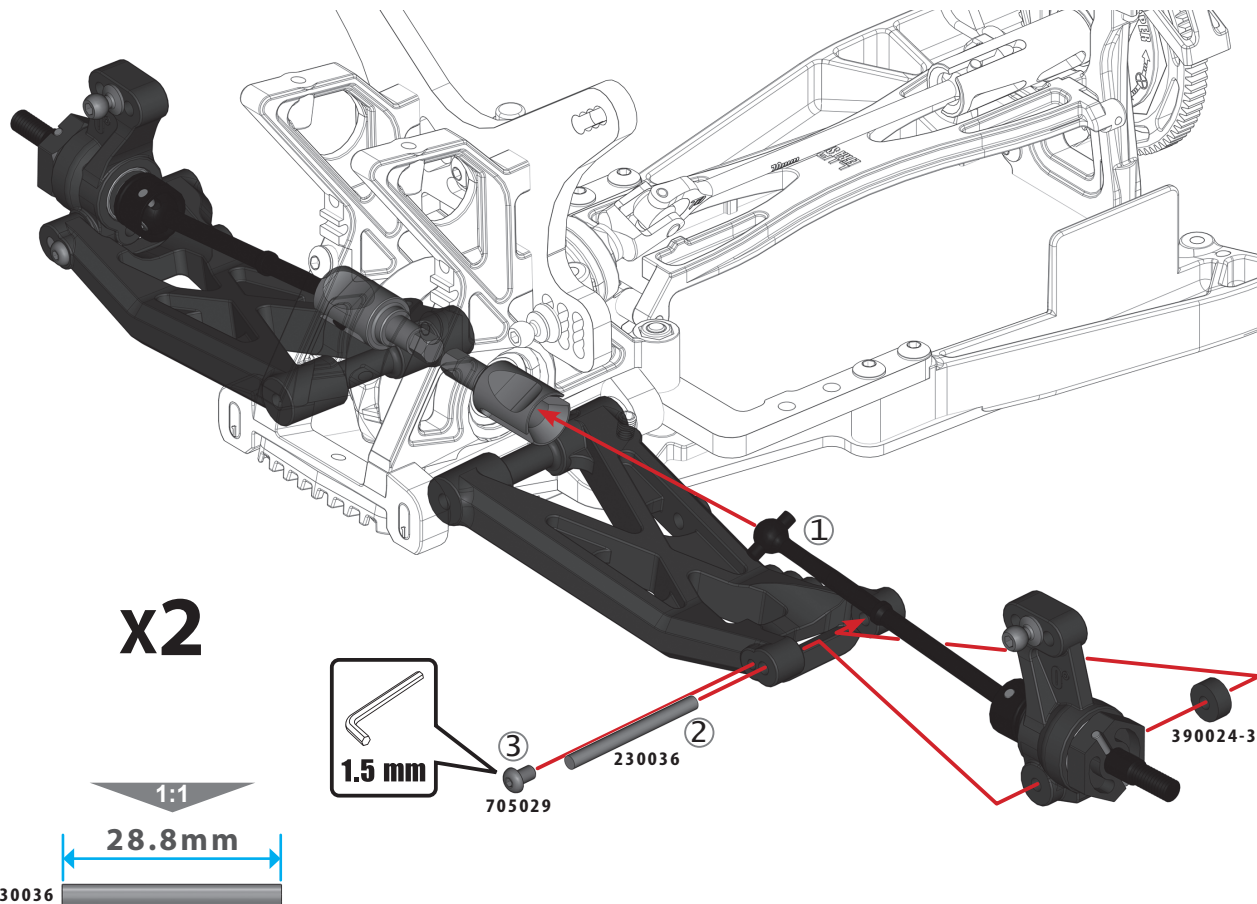
BAG

# K

1:1



BH M2.5X4  
705029x2

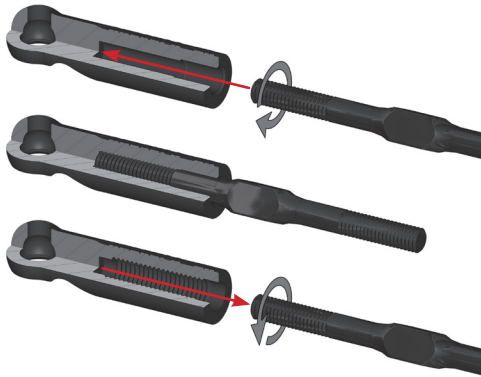


# K3

BAG

# K

1:1



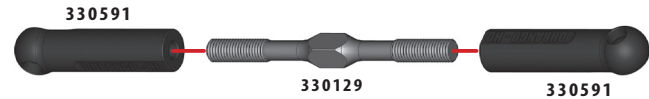
To achieve the optimum turnbuckle assembly, follow this step-by-step guide and you will build the perfect linkages. Prior to assembling your turnbuckle linkages, apply a small amount of silicone grease directly to the thread area of each turnbuckle linkage.

Step 1: Thread the ball cup onto the turnbuckle. Continue until all the turnbuckle linkage thread is inside the ball cup shaft.

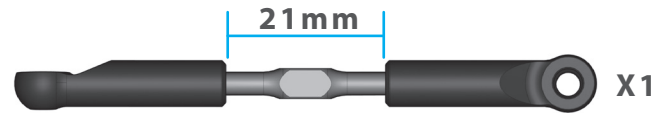
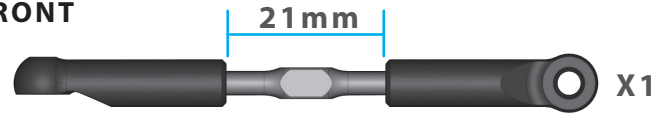
Step 2: Unthread the ball cup from the turnbuckle completely. This will fully form the internal thread pattern inside your ball cup.

Step 3: Thread the ball cup onto the turnbuckle once again, and continue until you reach the specified length for front, steering and rear linkages.

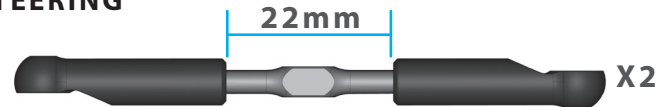
Step 4: Attach your assembled turnbuckle linkages to your vehicle and make any final adjustments with the supplied turnbuckle wrench.



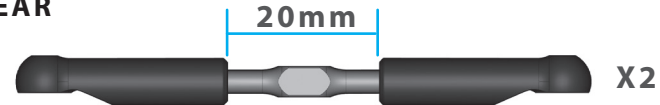
**FRONT**



**STEERING**



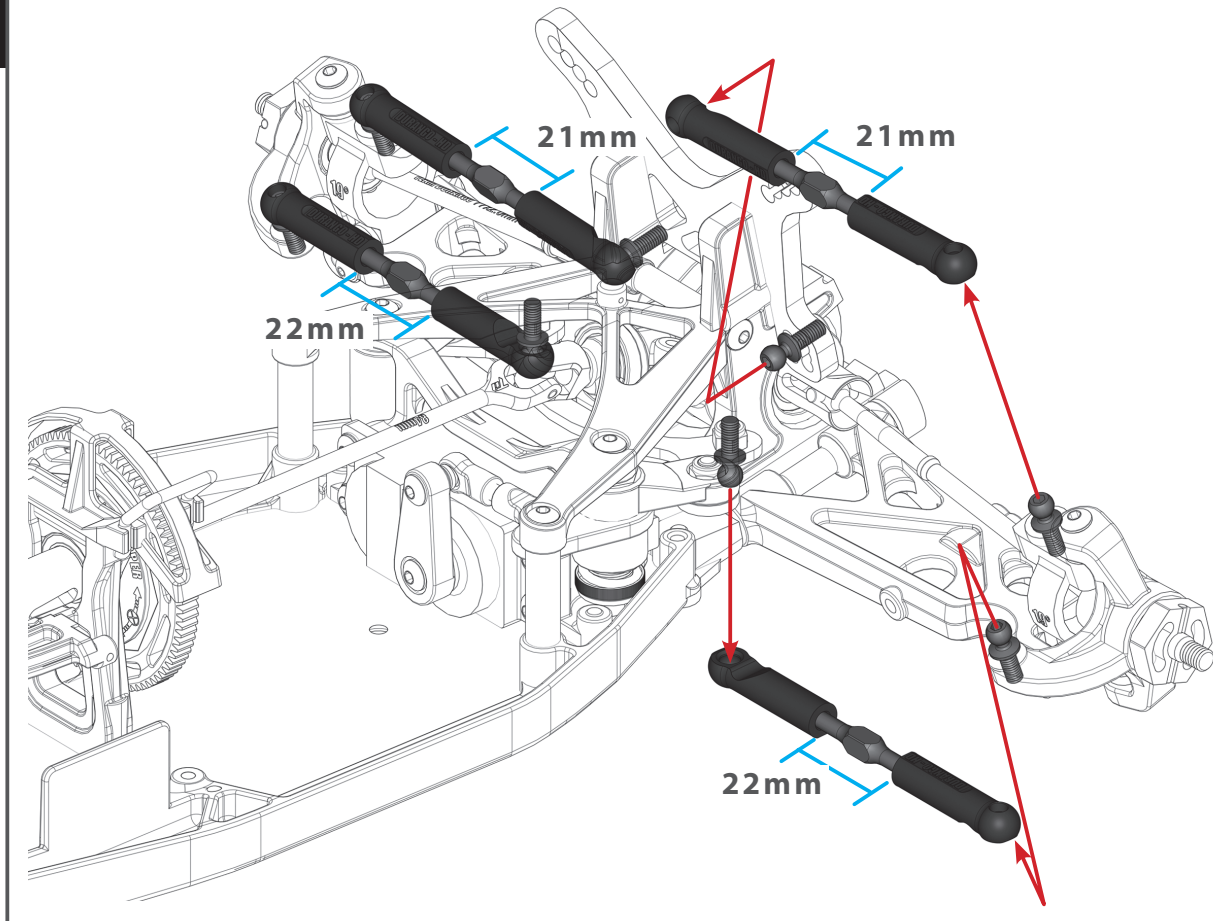
**REAR**



# K4

BAG

1:1



.41.

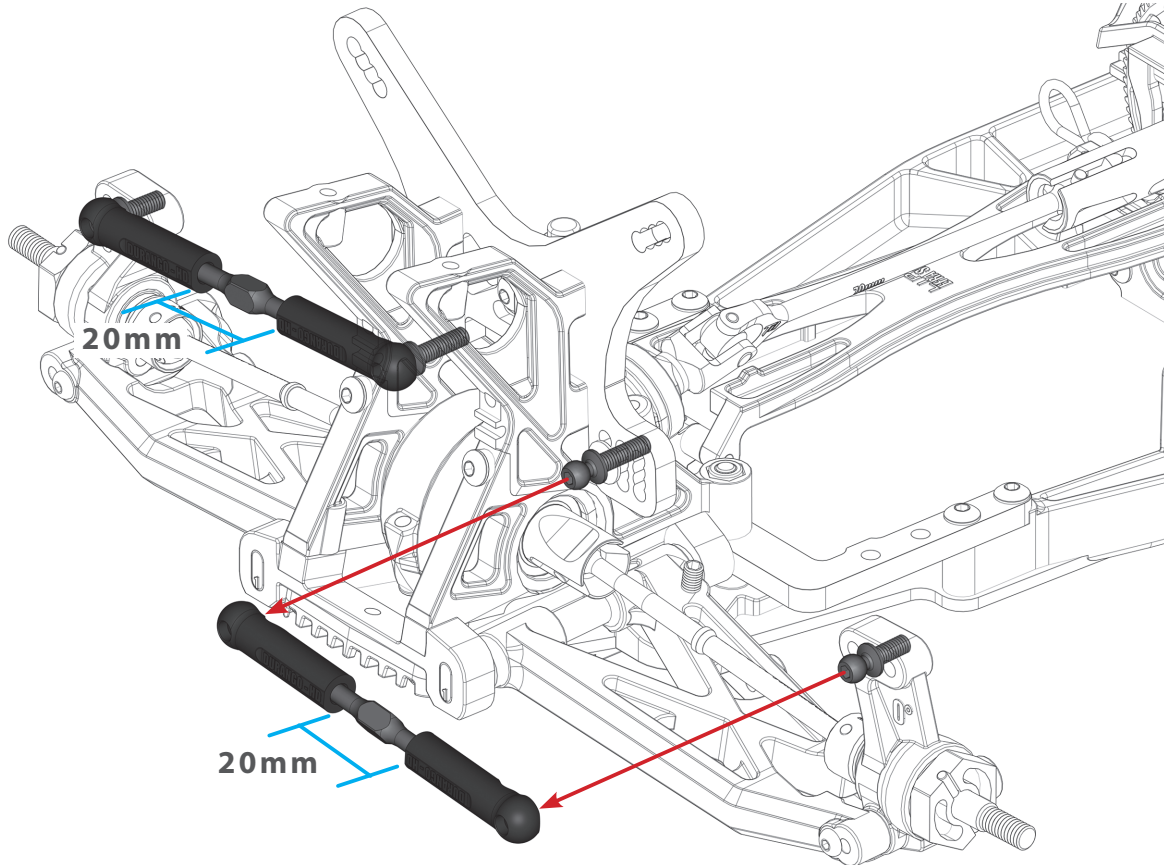
**DEX410<sup>V4</sup>**

**Team Durango**

# K5

BAG

1:1



# K6

BAG

# K

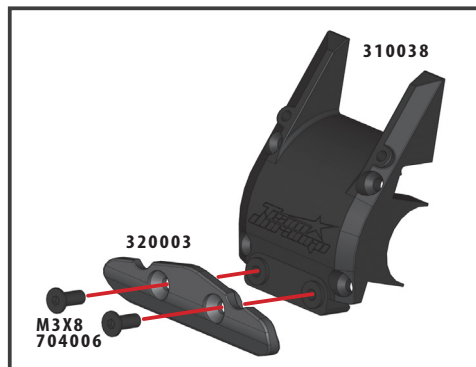
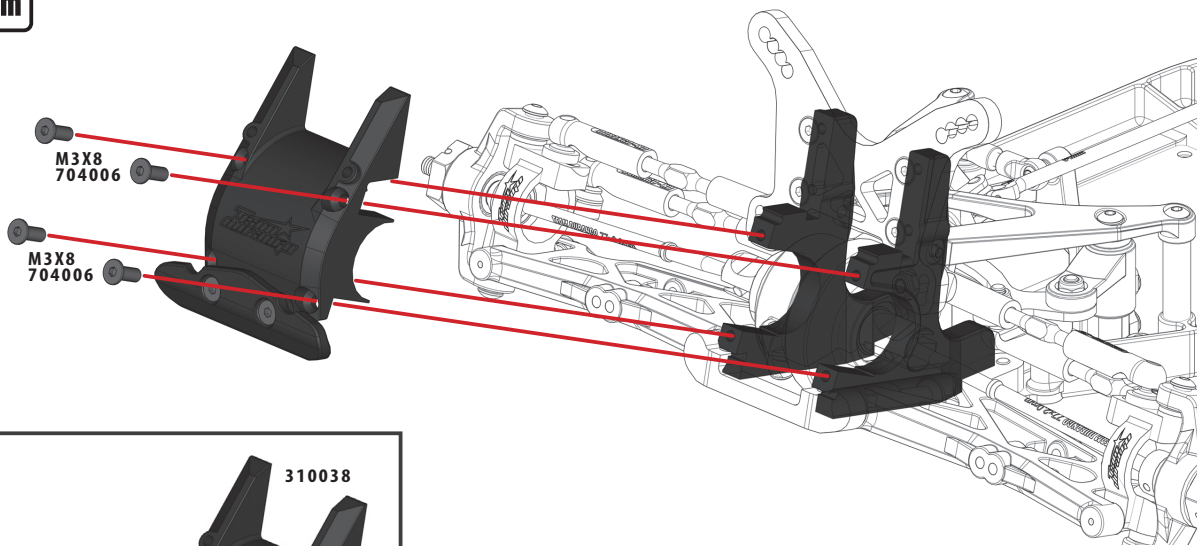
1:1



CS M3X8  
704006x6



2.0 mm





# L1

**BAG**

1:1



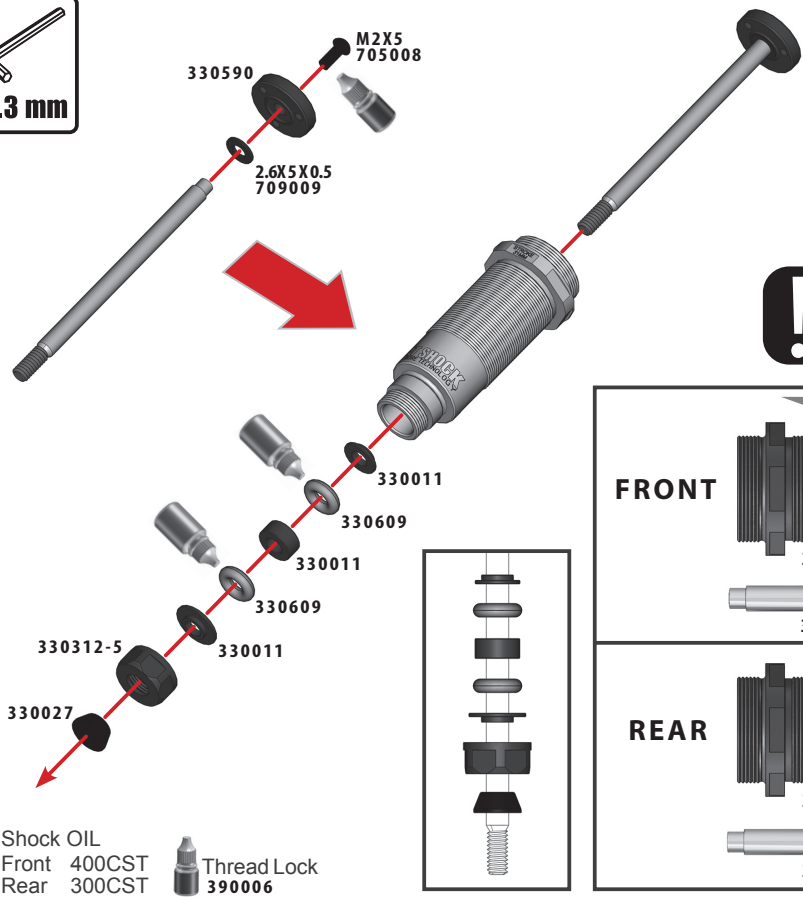
SHIM 2.6X5X0.5  
709009x4



BH M2X5  
705008x4

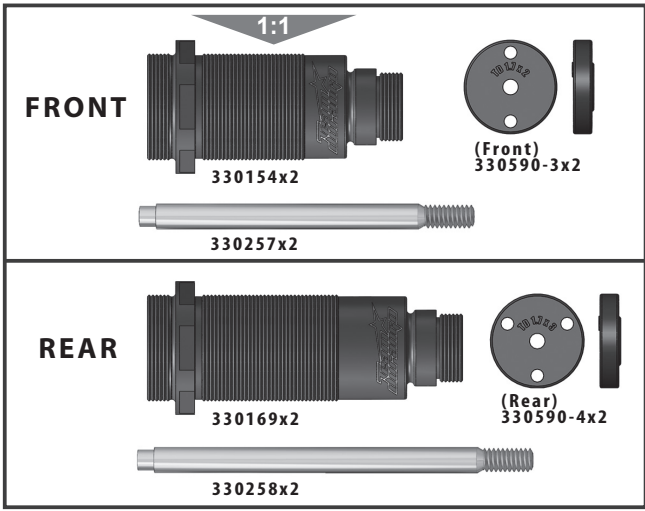


O-ring 2.8X1.9  
330609x8



**FRONTx2**  
**REARx2**

**!** FOR SPECIFIC SHOCK SETUP PLEASE  
VISIT THE TEAM DURANGO WEBSITE  
[www.team-durango.com/in-the-pits.php](http://www.team-durango.com/in-the-pits.php)





# L2

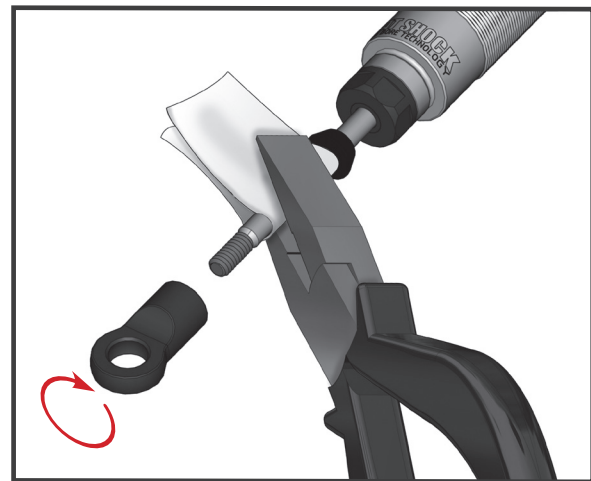
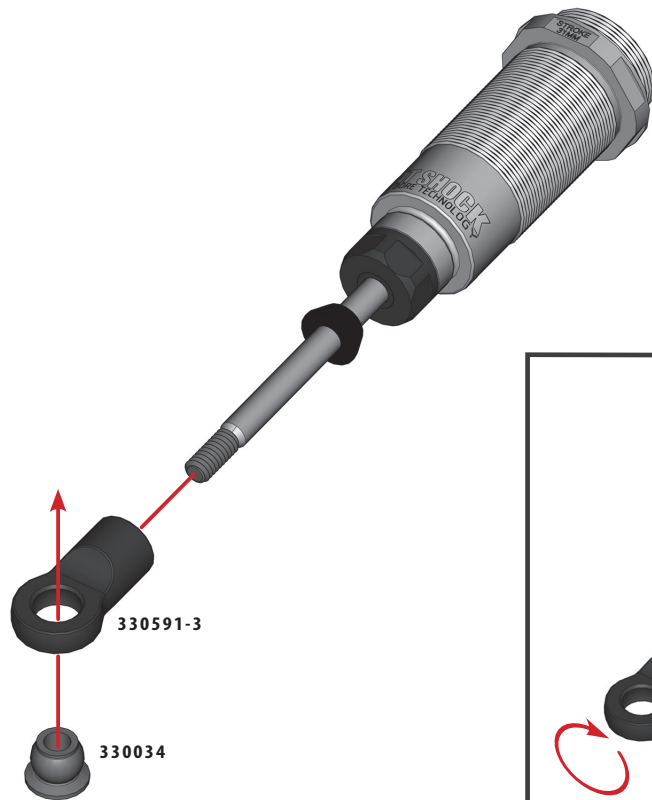
BAG



1:1



PIVOT BALL-B  
330034x4



.45.

## DEX410<sup>V4</sup>

# L3

## BAG

1:1

BH M2X5  
705008x4



O-ring 13X1  
330160x4

13X1  
330160



NOT INC



②  
330013

②  
M2X5  
705008

1.3 mm

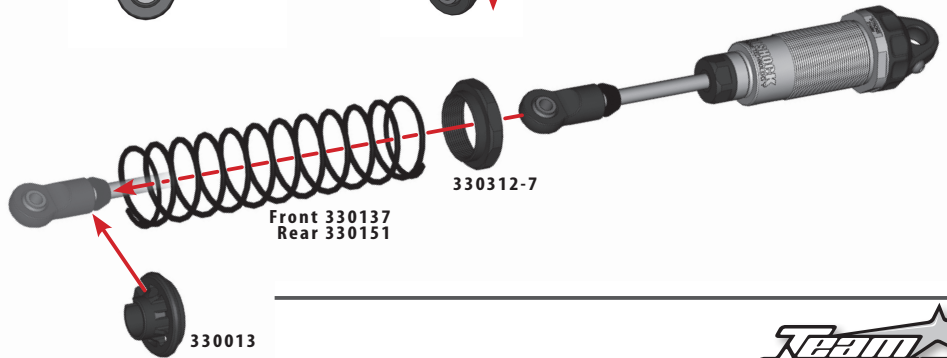
2/3

①

①



Shock OIL  
Front 400CST  
Rear 300CST



Front 330137  
Rear 330151

330312-7

330013

# L4

## BAG



1:1



N M3 HIGH  
715002x4



BH M3X12  
705004x2



BH M3X23  
708010x2



5.5 mm

M3  
715002



2.0 mm

M3X12  
705004

330312-3

M3  
715002

330312-4

708010

# DEX410<sup>V4</sup>

.47.

# Team Durango

# L5

## BAG



1:1



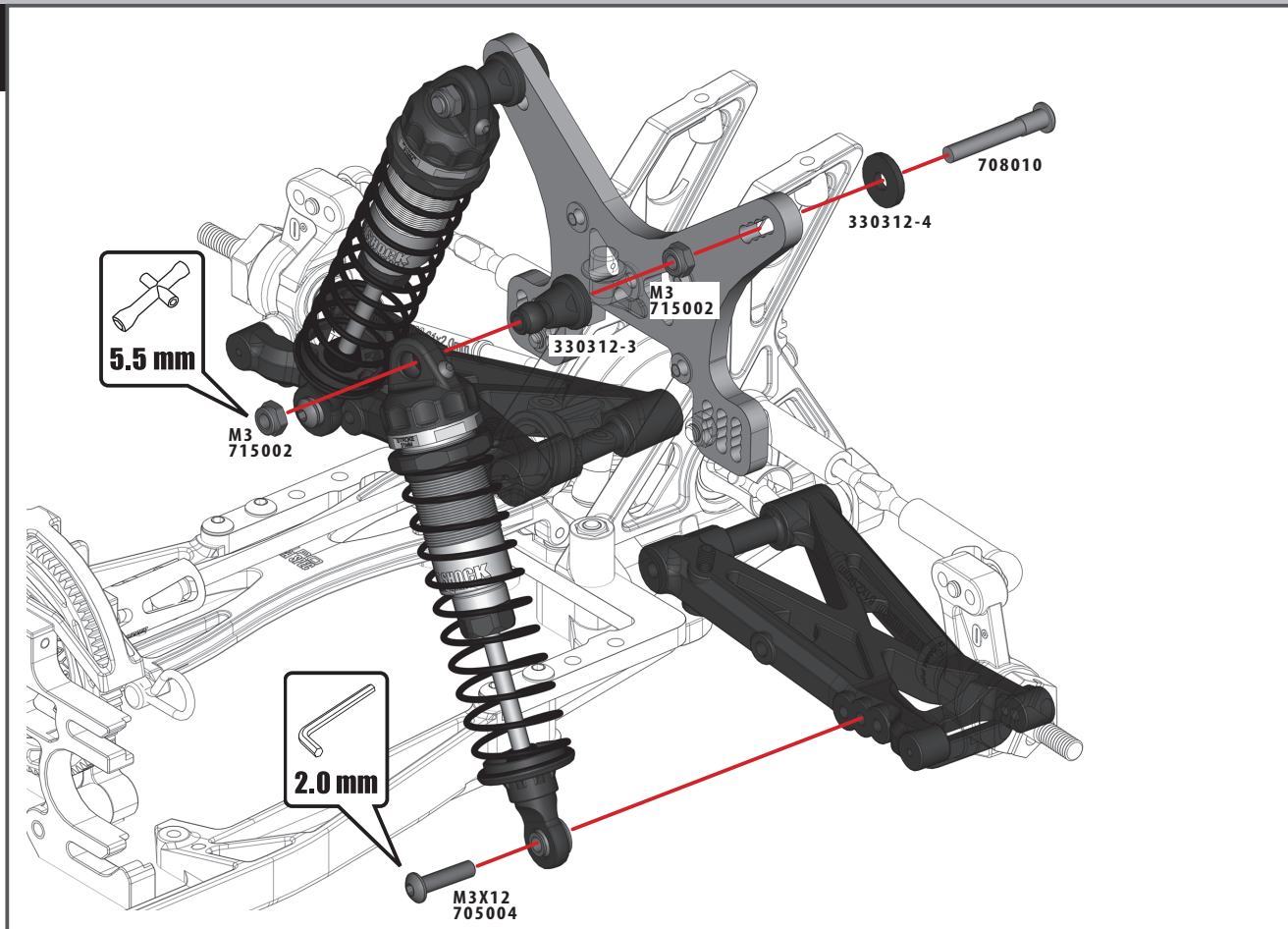
N M3 HIGH  
715002x4



BH M3X12  
705004x2



BH M3X23  
708010x2



# M1

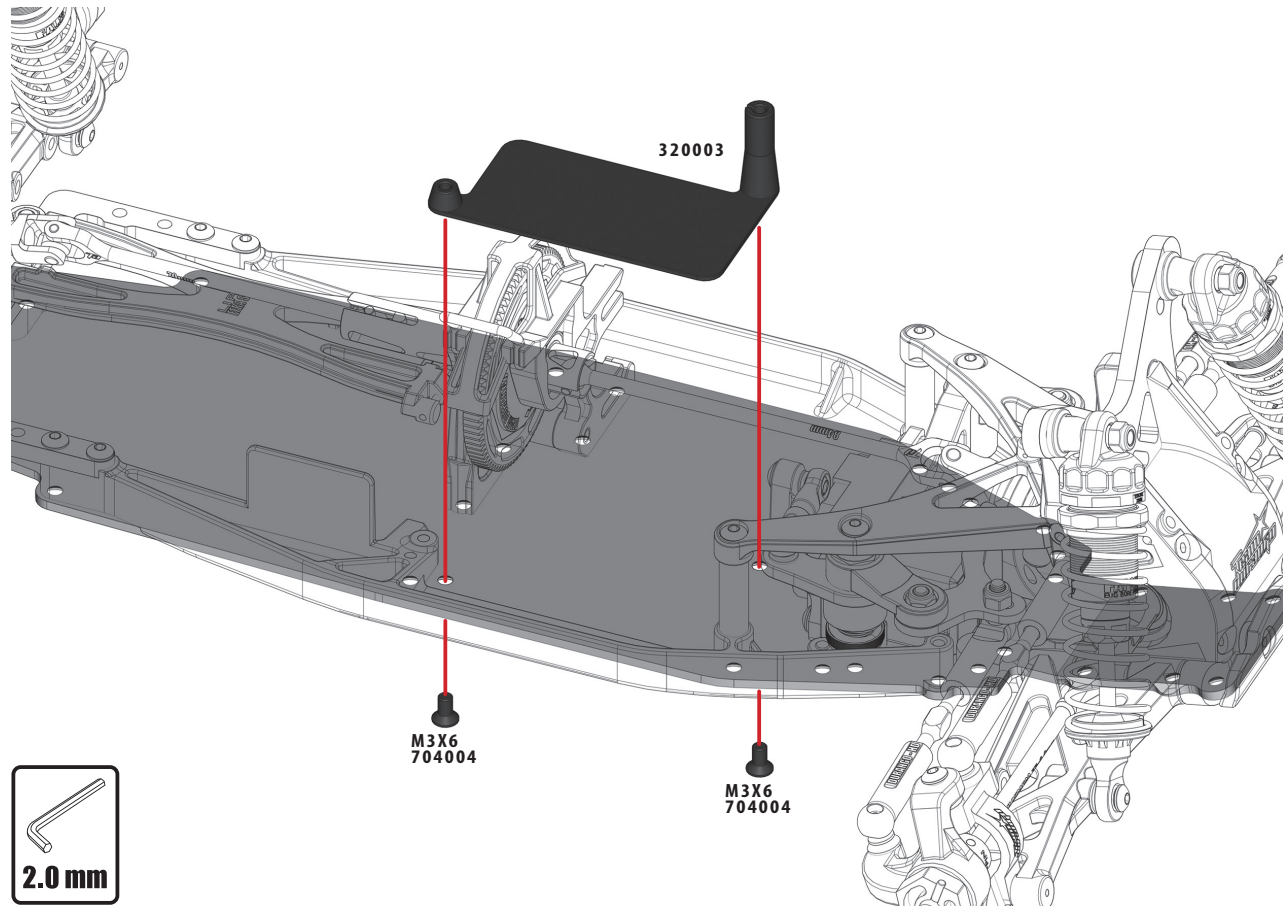
BAG

M

1:1



CS M3X6  
704004x2



320003

M3X6  
704004

M3X6  
704004

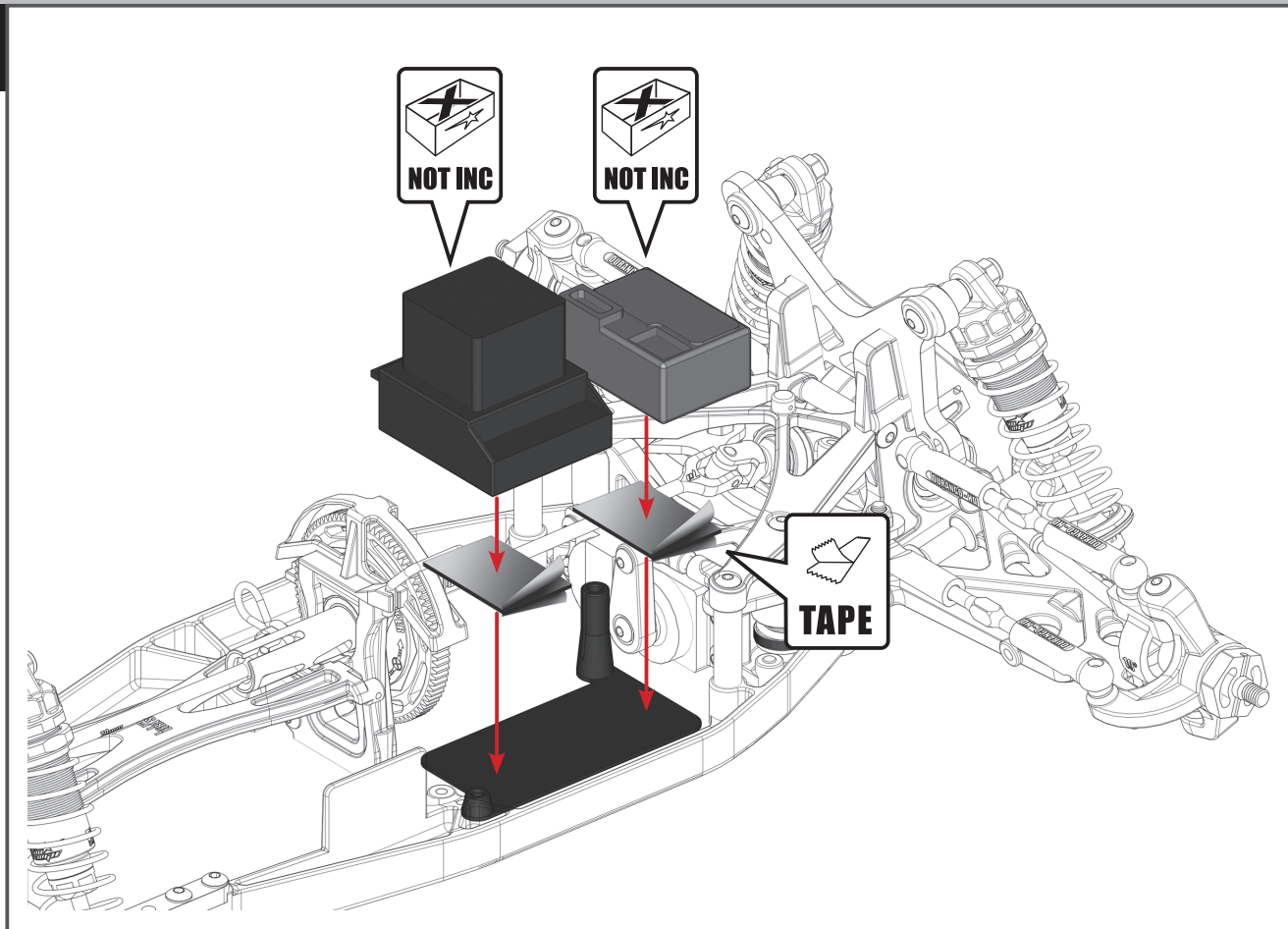
2.0 mm

# M2

BAG

M

1:1





# M3

BAG

M

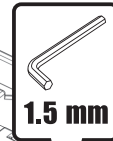
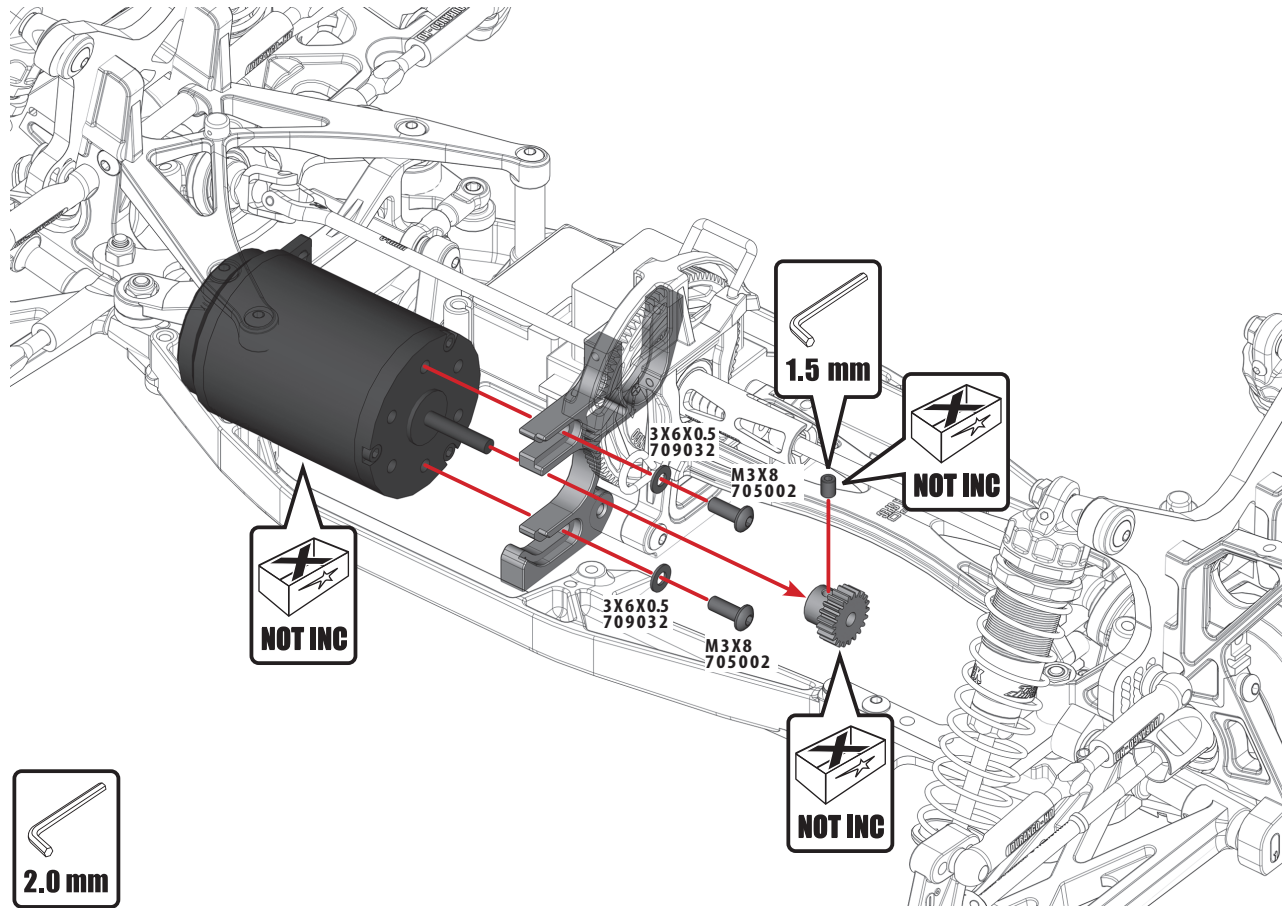
1:1



BH M3X8  
705002x2



SHIM 3X6X0.5  
709032x2



# M4

BAG

M

1:1



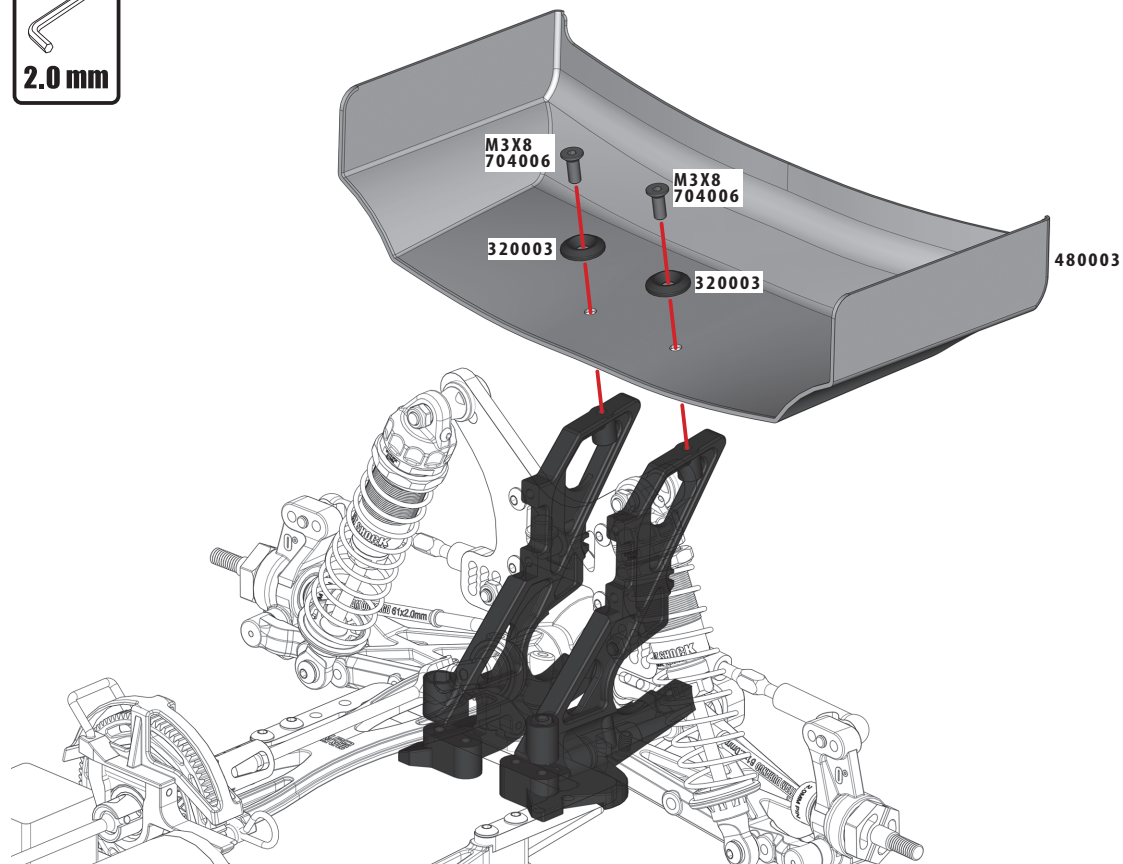
CS M3X8  
704006x2



320003x2



2.0 mm



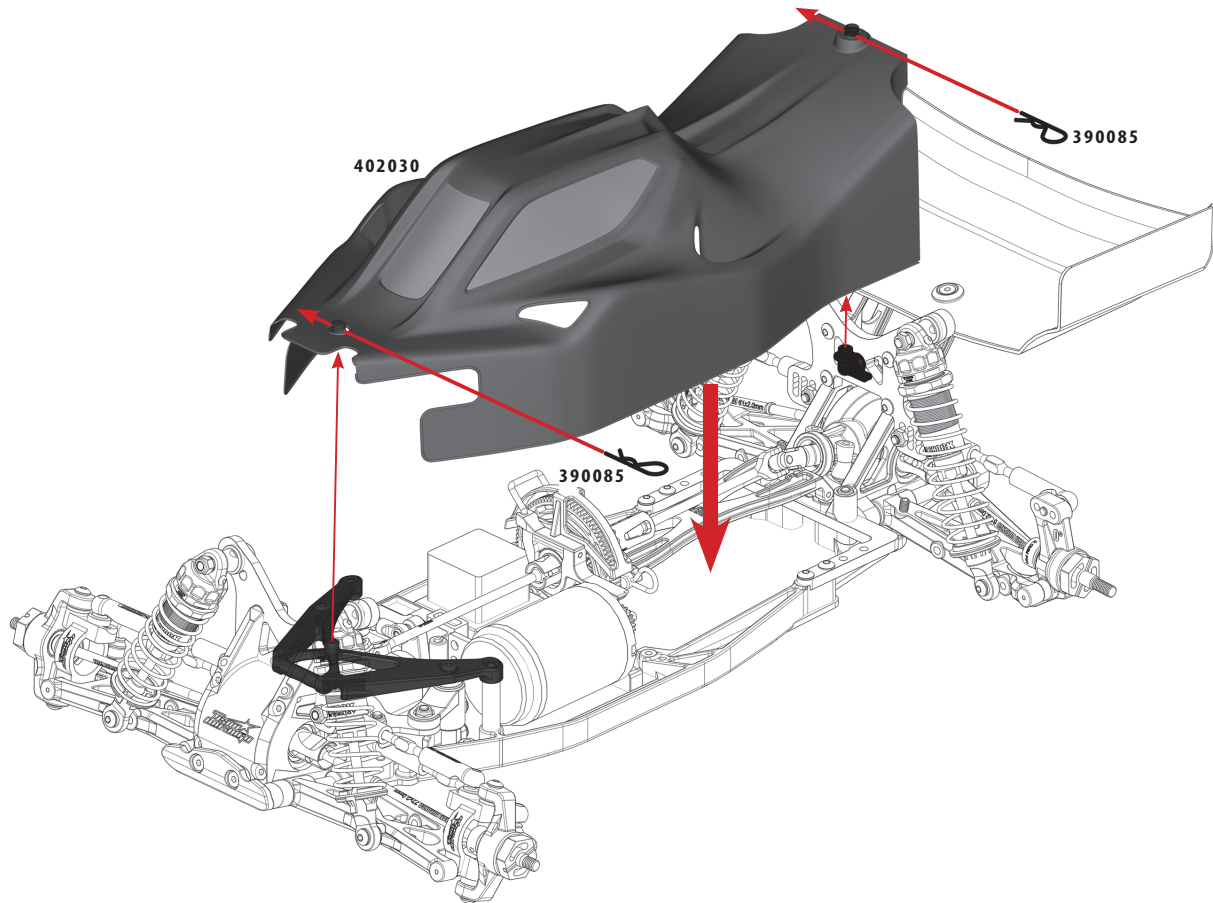


# M5

BAG

M

1:1



# N1

BAG

# N

1:1

SS M3X3  
701004x2

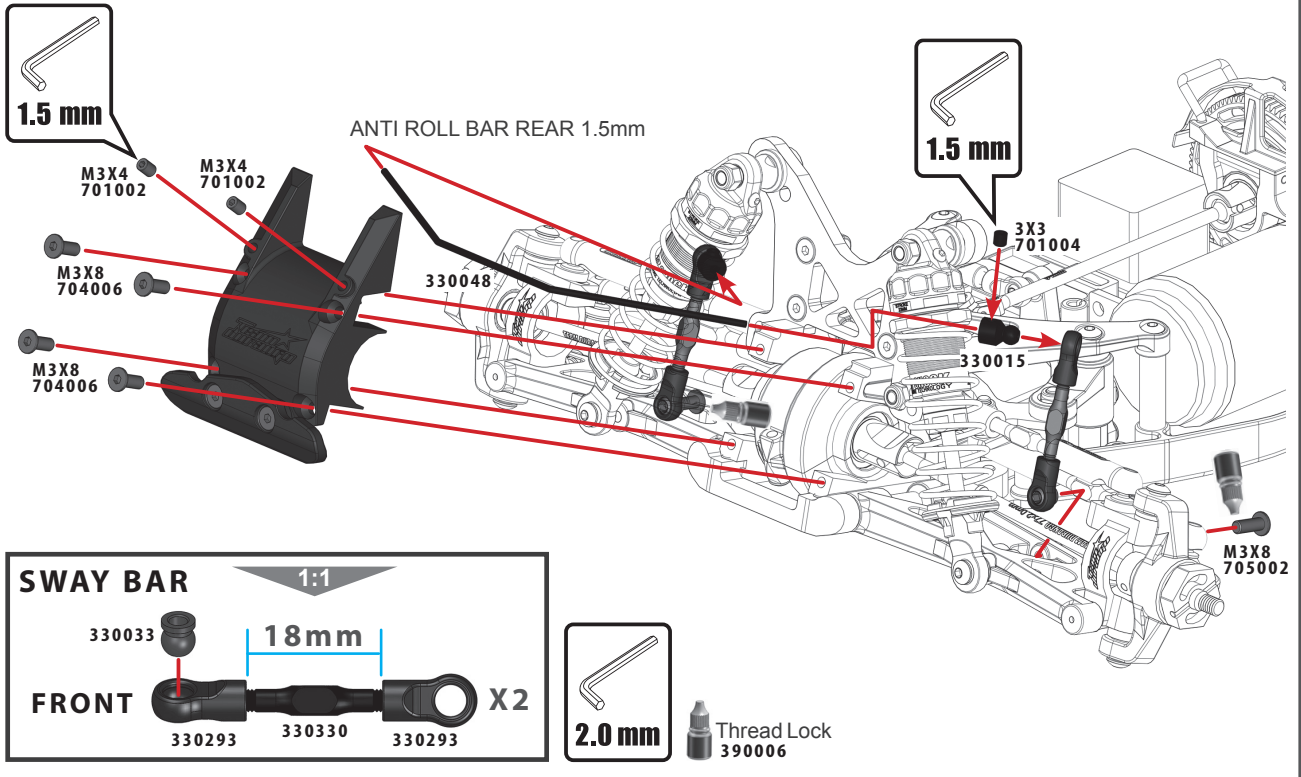
SS M3X4  
701002x2

CS M3X8  
704006x4

BH M3X8  
705002x2

PIVOT BALL C  
330033x2

## Front Roll Bar Installation (OPTIONAL)



# N2

BAG

# N

1:1

SS M3X3  
701004x2

SS M3X4  
701002x2

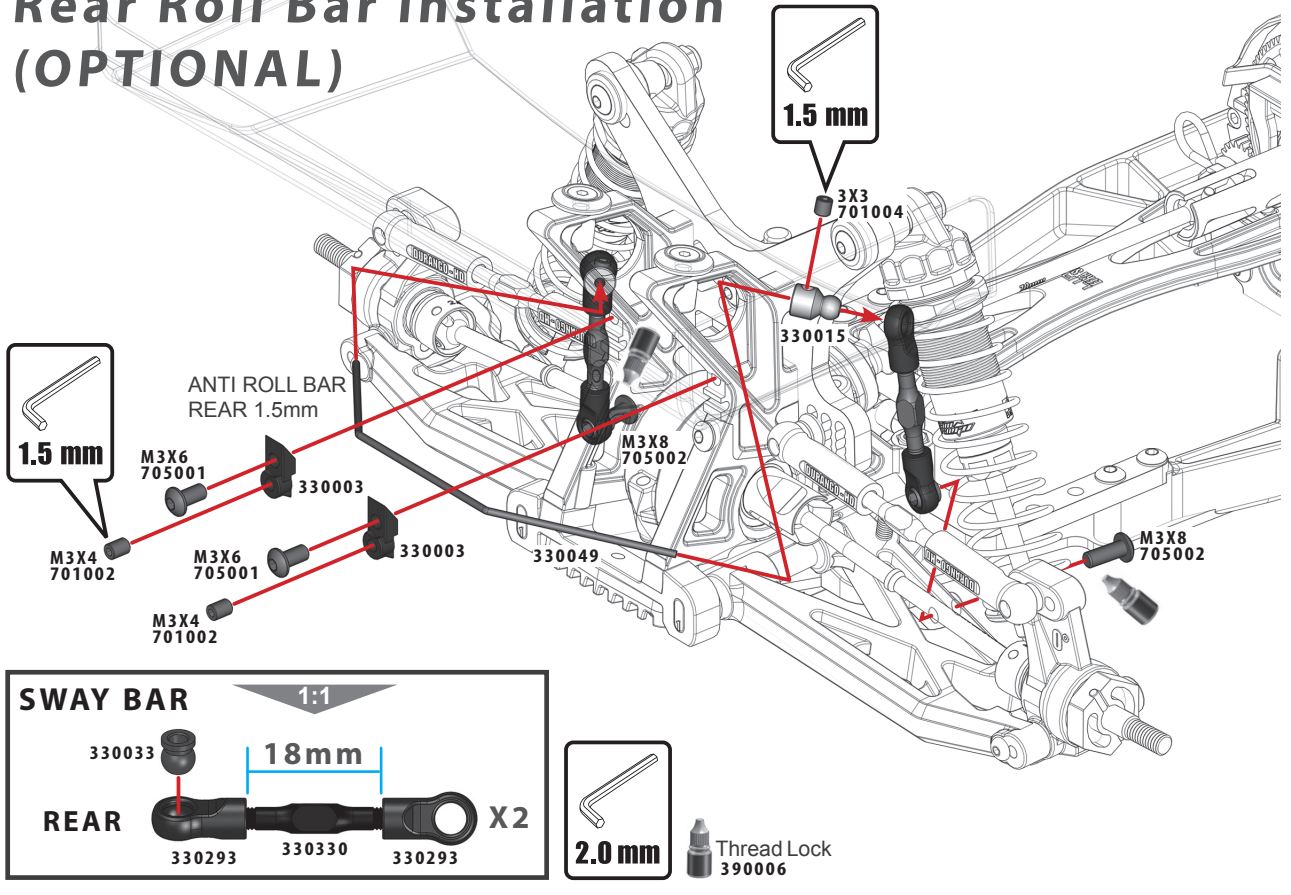
BH M3X6  
705001x2

BH M3X8  
705002x2

330003x2

PIVOT BALL C  
330033x2

## Rear Roll Bar Installation (OPTIONAL)



# 01

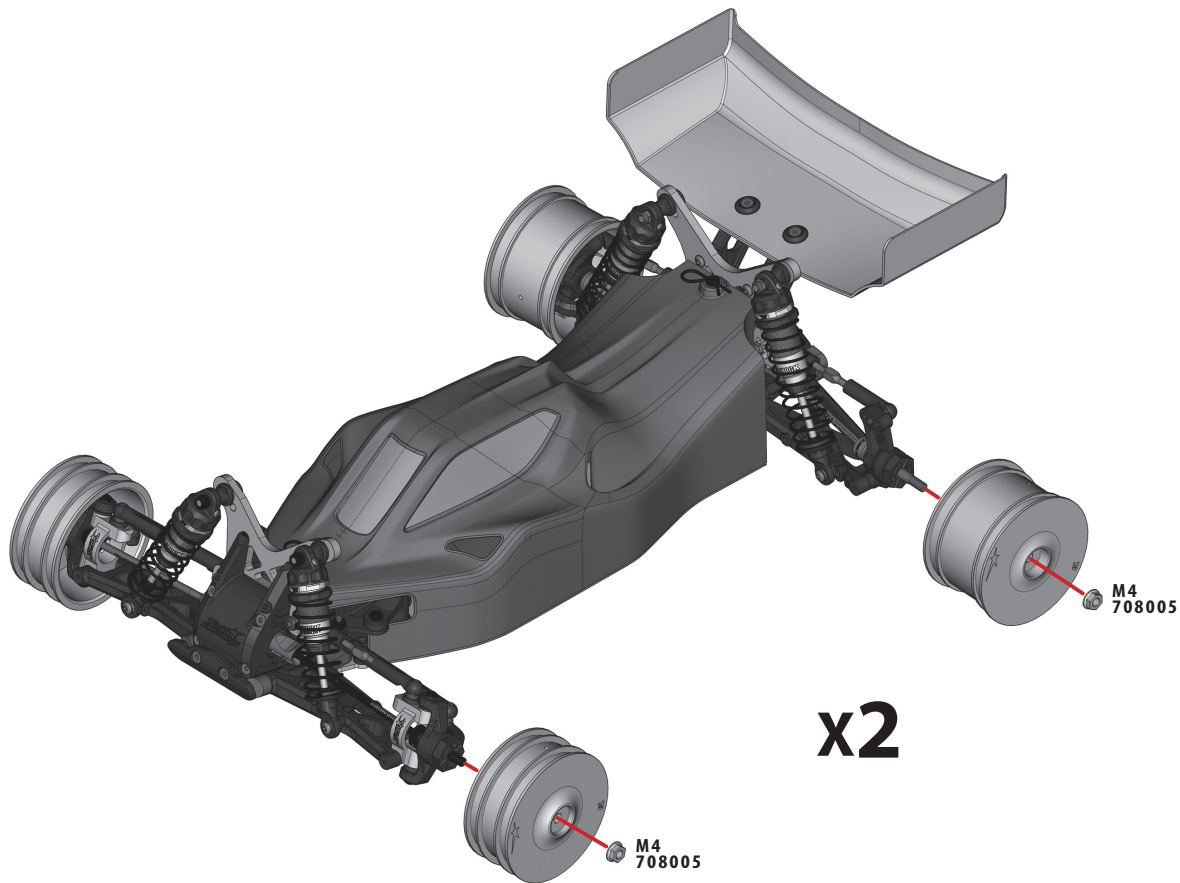
BAG



1:1



N M4  
708005x4



NAME トライバル<sup>1</sup> 姓名  DATE 日付  日付  日付

EVENT イベント名  TRACK サーキット  トラック名  AIR TEMP. 気温  気温  気温

TRACK SIZE コースサイズ  SURFACE 路面  路面  GRIP トラクションレベル 抓地力  抓地力  抓地力

TRACK SIZE コースサイズ  SURFACE 路面  路面  CONDITIONS コンディション 天気  天気  天気

## FRONT フロント 前前

RIDE HEIGHT ride 車高	mm	mm
CAMBER ANGLE cam 前俯	キャンバー mm	mm
CASTOR ANGLE cas 主俯前角	キャスト mm	mm
TOE IN/OUT toe 前内	トーイン mm	mm
DIFF. OIL dif 差速油	デフオイル cst	mm
SWAY BAR swa 防傾杆	スタビライザ mm	mm
SWAY BAR LINK swa 防傾杆付長さ	スタビライザリンク 防傾杆付長さ	mm
NOTES 備注	mm	mm

## REAR リア 前後

RIDE HEIGHT ride 車高	mm	mm
CAMBER ANGLE cam 後俯	キャンバー mm	mm
DIFF. OIL dif 差速油	デフオイル cst	mm
SWAY BAR swa 防傾杆	スタビライザ mm	mm
SWAY BAR LINK swa 防傾杆付長さ	スタビライザリンク 防傾杆付長さ	mm
WISHBONE DROOP* wish 転舵骨下振	トループ mm	mm
NOTES 備注	mm	mm

WING FLUSSEL TYPE DALLERON

## FRONT SHOCKS フロント ショック

前避震機 前避震機

SPRINGS 彈簧	スプリング
REBOUND 回弾	リバウンド
PRELOAD* 彈簧預圧	プリロード
OIL WT. 潤滑油	シヨックオイル
PISTON 活塞	ピストン
LENGTH+ 長さ	シャフト長
NOTES 備注	mm

BIG BORE  SLIM BORE

## REAR SHOCKS リア ショック

後避震機 後避震機

SPRINGS 彈簧	スプリング
REBOUND 回弾	リバウンド
PRELOAD* 彈簧預圧	プリロード
OIL WT. 潤滑油	シヨックオイル
PISTON 活塞	ピストン
LENGTH+ 長さ	シャフト長
NOTES 備注	mm

BIG BORE  SLIM BORE

## FRONT フロント 前後

## REAR リア 前後

## MOTOR モーター

SPUR GEAR 小歯	スルーギア 大歯
PINION GEAR 小歯	ピニオンギア 大歯
BATTERY 電池	バッテリー 電池
ESC SETTINGS エレクトロニック 制御設定	ESC センシング 電機設定
BALLAST POSITION 配重位置	ウエイト位置 配重位置
SIDES 側板	<input type="checkbox"/> A <input type="checkbox"/> B
SKID PLATE 底板	<input type="checkbox"/> A <input type="checkbox"/> B
BODY 車体	ボディ 車体

## MOTOR モーター

SLIPPER PAD TYPE FRONT 前	mm	mm	mm
REAR 後	mm	mm	mm
PLASTIC ALLOY	<input type="checkbox"/>		
PLASTIC CARBON	<input type="checkbox"/>		
4WD	<input type="checkbox"/>		
2WD	<input type="checkbox"/>		
F	<input type="checkbox"/>		
C	<input type="checkbox"/>		
B	<input type="checkbox"/>		

## TYRES タイヤ 輪胎

FRONT 前	FRONT 前
REAR 後	REAR 後
BRAND 輪胎品牌	ブランド
TREAD 溝溝	トレッド
COMPOUND 輪胎材料	コンパウンド
INSERT 胎面	インサート
WHEEL 輪圈	ホイール
NOTES 備注	mm

## RESULTS 結果

Average Lap 平均ラップ  平均ラップ

Best Lap 最良ラップ  最良ラップ

Qualifying Position 予選順位  予選順位

Final Position 決勝順位  決勝順位

Race Time レースタイム  レースタイム

## RESULTS 結果

Motor 車体  車体

ESC 電機設定  電機設定

ESC Sensing 電機設定  電機設定

ESC Servo 電機設定  電機設定

ESC Steering 電機設定  電機設定

ESC Throttle 電機設定  電機設定

ESC Brake 電機設定  電機設定

ESC Clutch 電機設定  電機設定

ESC Gear 電機設定  電機設定

ESC Shift 電機設定  電機設定

ESC Reverse 電機設定  電機設定

ESC Forward 電機設定  電機設定

ESC Stop 電機設定  電機設定

ESC Start 電機設定  電機設定

ESC End 電機設定  電機設定

ESC Begin 電機設定  電機設定

ESC Finish 電機設定  電機設定

ESC Race 電機設定  電機設定

ESC Qualify 電機設定  電機設定

ESC Practice 電機設定  電機設定

ESC Warmup 電機設定  電機設定

ESC Free 電機設定  電機設定

ESC Pit 電機設定  電機設定

ESC Box 電機設定  電機設定

ESC Garage 電機設定  電機設定

ESC Paddock 電機設定  電機設定

ESC Track 電機設定  電機設定

ESC Circuit 電機設定  電機設定

ESC Event 電機設定  電機設定

ESC Series 電機設定  電機設定

ESC Championship 電機設定  電機設定

ESC World 電機設定  電機設定

ESC Grand 電機設定  電機設定

ESC Masters 電機設定  電機設定

ESC Legends 電機設定  電機設定

ESC Icons 電機設定  電機設定

ESC Heroes 電機設定  電機設定

ESC Champions 電機設定  電機設定

ESC Legends 電機設定  電機設定

ESC Icons 電機設定  電機設定

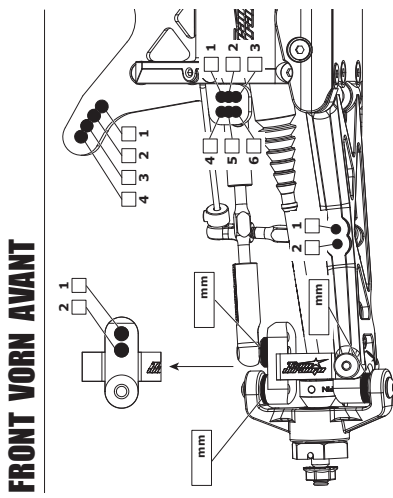
ESC Heroes 電機設定  電機設定

ESC Champions 電機設定  電機設定

NAME NOM \_\_\_\_\_  
 EVENT VERANSTALTUNG BEWERTUNG \_\_\_\_\_  
 TRACK STRECKE PISTE \_\_\_\_\_  
 SURFACE STRICHENART / TYPE DE SURFACE \_\_\_\_\_  
 DATE DATUM DATE \_\_\_\_\_  
 AIR TEMP AIRTEMPERATURE TEMPERATURE \_\_\_\_\_  
 FICHE DE RÉGLAGE V1.0 E  
 CONDITIONS METEO ANVOU / WYTER ANVOU / WEITER ANVOU / DYNKORMEIERE \_\_\_\_\_

TRACTION LEVEL ADHÉRENCE \_\_\_\_\_  
 GRUFF \_\_\_\_\_

## FRONT VORN AVANT



GARDE AU SOL / BODENHÖHEIT \_\_\_\_\_ mm

**CAMBER ANGLE** / WINKEL VON DER CARROSSAGE \_\_\_\_\_ °

**CASTOR ANGLE** / WINKEL DER CHASSE \_\_\_\_\_ °

**TOE IN / OUT** / VORWÄRTS / RÜCKWÄRTS ANGLE DE PIVOTEMENT \_\_\_\_\_ +/- mm

**DIFF. OIL** / HUILLE DE DIFF. \_\_\_\_\_ cst

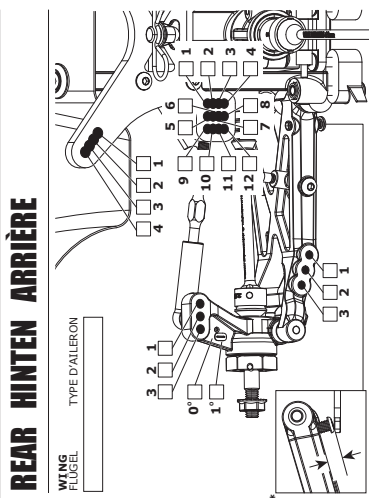
**SWAY BAR** / STABILISATOR BARRE ANTI-ROULIS \_\_\_\_\_ mm

**SWAY BAR LINK** / STABILISATORHEBELN LIAISON DE LIAISON ANTIROULIS \_\_\_\_\_ mm

NOTES / NOTIZEN \_\_\_\_\_

REMARKS / REMARQUES \_\_\_\_\_

## REAR HINTEN ARRIÈRE



TYPE D'ALLERON \_\_\_\_\_

**WING FLUCEL** \_\_\_\_\_

GARDE AU SOL / BODENHÖHEIT \_\_\_\_\_ mm

**CAMBER ANGLE** / WINKEL DER CARROSSAGE \_\_\_\_\_ °

**DIFF. OIL** / HUILLE DE DIFF. \_\_\_\_\_ cst

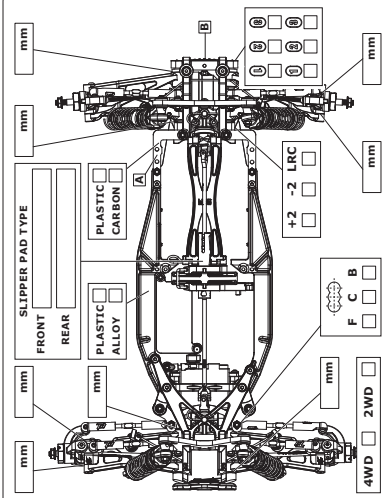
**SWAY BAR** / STABILISATOR BARRE ANTI-ROULIS \_\_\_\_\_ mm

**SWAY BAR LINK** / STABILISATORHEBELN LIAISON DE LIAISON ANTIROULIS \_\_\_\_\_ mm

**WISHBONE DROOP\*** / ABSCHWÄNGELN / DROOP DES TRIANGLES ARRIÈRES \_\_\_\_\_ mm

NOTES / NOTIZEN \_\_\_\_\_

REMARKS / REMARQUES \_\_\_\_\_



**MOTOR** / MOTOR \_\_\_\_\_

**SPUR GEAR** / RAUFLÄCHENRAD \_\_\_\_\_

**PISTON GEAR** / PIGNON \_\_\_\_\_

**BATTERY** / AKKUMULATOREUR \_\_\_\_\_

**ESC SETTINGS** / REGELPROGRAMM / RÉGLAGE DU VARATEUR \_\_\_\_\_

**BALLAST POSITION** / GEGENSTANDSPOSITION / POSITION DES LESTS \_\_\_\_\_

SIDES \_\_\_\_\_

SKIDPLATE \_\_\_\_\_

**BODY** / KÖRPER \_\_\_\_\_

SLIPPER PAD TYPE \_\_\_\_\_

FRONT \_\_\_\_\_ mm

REAR \_\_\_\_\_ mm

PLASTIC ALLOY \_\_\_\_\_

PLASTIC CARBON \_\_\_\_\_

4WD \_\_\_\_\_ 2WD \_\_\_\_\_

F \_\_\_\_\_ C \_\_\_\_\_ B \_\_\_\_\_

+2 -2 LRC \_\_\_\_\_

mm \_\_\_\_\_

mm \_\_\_\_\_

mm \_\_\_\_\_

mm \_\_\_\_\_

mm \_\_\_\_\_

mm \_\_\_\_\_

mm \_\_\_\_\_

mm \_\_\_\_\_

**RESULTS PLATZIERUNG ERGEBNIS** / QUALIFYING POSITION / QUALIFIKATIONSPOSITION \_\_\_\_\_

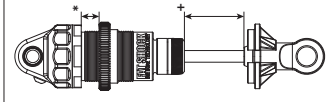
**AVERAGE LAP** / DURCHSCHNITT LAP / DURCHSCHNITT \_\_\_\_\_

**BEST LAP** / SCHNELLSTE RENNZEIT / BESTER LAUF \_\_\_\_\_

**RACE TIME** / RENNZEIT / LAUFZEIT \_\_\_\_\_

**FINAL POSITION** / ENDPLATZIERUNG / POSITION FINALE \_\_\_\_\_

## FRONT SHOCKS VORNE DÄMPFER AMORTISSEURS AVANTS



**SPRINGS** / FEDERN \_\_\_\_\_

**REBOUND** / REBOUNO \_\_\_\_\_ mm

**PRELOAD\*** / VORWÄRTS / RÜCKWÄRTS ANGLE DE PIVOTEMENT \_\_\_\_\_ %

**OIL WT.** / VISCOUSITÉ / VISCOSIDAD \_\_\_\_\_ mm

**PISTON** / KOLBEN \_\_\_\_\_ cst

**LENGTH+** / LÄNGE / LONGUEUR \_\_\_\_\_ mm

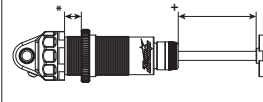
**NOTES** / NOTIZEN \_\_\_\_\_

REMARKS / REMARQUES \_\_\_\_\_

BIG BORE

SLIM BORE

## REAR SHOCKS HINTEN DÄMPFER AMORTISSEURS ARRIÈRES



**SPRINGS** / FEDERN \_\_\_\_\_

**REBOUND** / REBOUNO \_\_\_\_\_ mm

**PRELOAD\*** / VORWÄRTS / RÜCKWÄRTS ANGLE DE PIVOTEMENT \_\_\_\_\_ %

**OIL WT.** / VISCOUSITÉ / VISCOSIDAD \_\_\_\_\_ mm

**PISTON** / KOLBEN \_\_\_\_\_ cst

**LENGTH+** / LÄNGE / LONGUEUR \_\_\_\_\_ mm

**NOTES** / NOTIZEN \_\_\_\_\_

REMARKS / REMARQUES \_\_\_\_\_

BIG BORE

SLIM BORE

## TYRES REIFEN PNEUS

**FRONT** / VORWÄRTS / RÜCKWÄRTS ANGLE DE PIVOTEMENT \_\_\_\_\_

**REAR** / HINTEN / ARRIÈRE \_\_\_\_\_

**BRAND** / HERSTELLER / MARQUE \_\_\_\_\_

**TREAD** / PROFIL / PROFIL \_\_\_\_\_

**COMPOUND** / MISCUNG / DURÉE \_\_\_\_\_

**INSERT** / EINLAGEN / MOUSSE \_\_\_\_\_

**WHEEL** / FELGE / JANTE \_\_\_\_\_

**NOTES** / NOTIZEN \_\_\_\_\_

REMARKS / REMARQUES \_\_\_\_\_

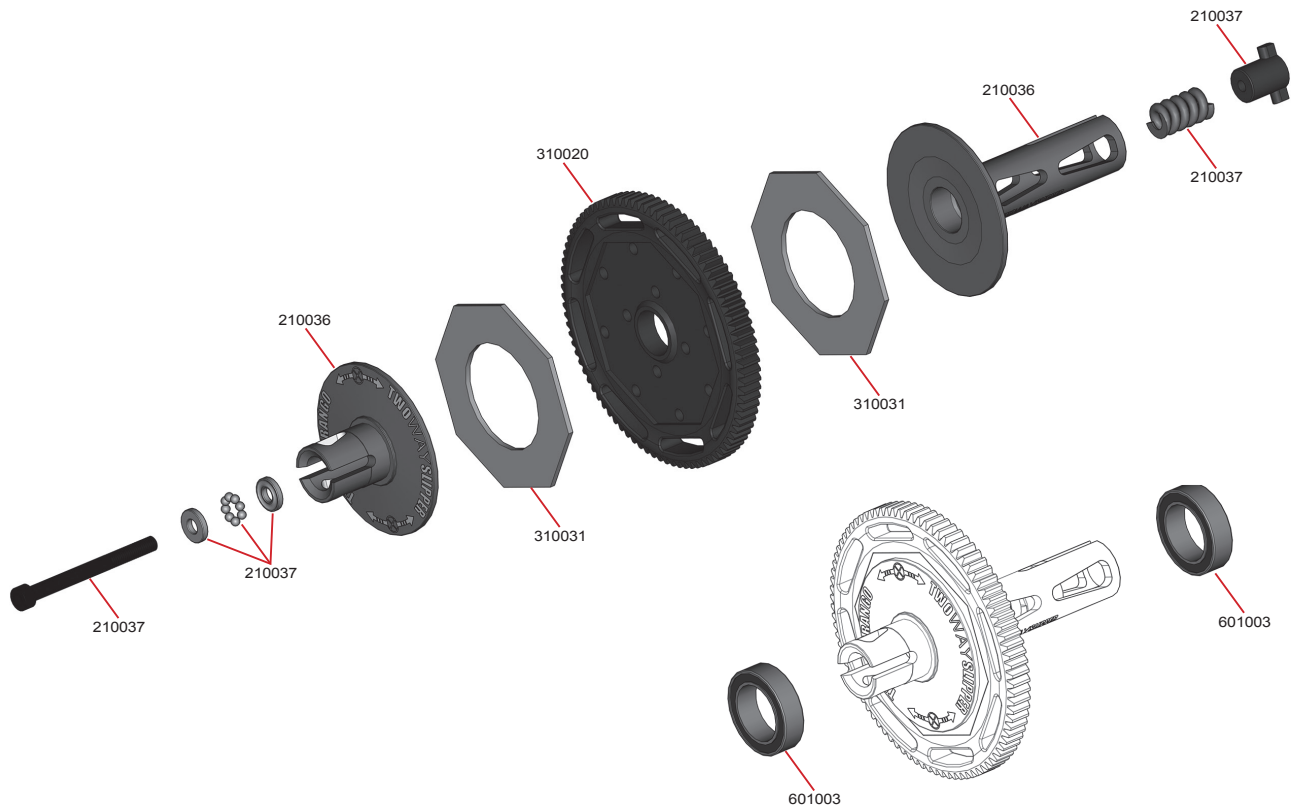




# ***Exploded View***

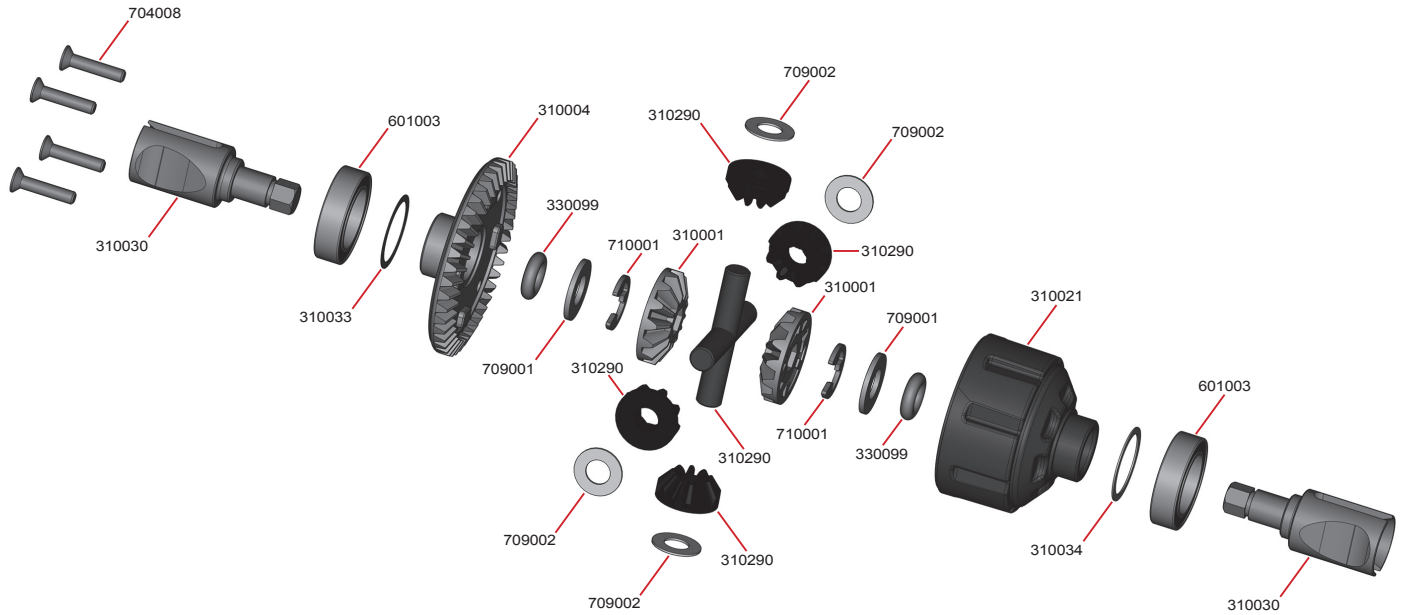


# Slipper-clutch

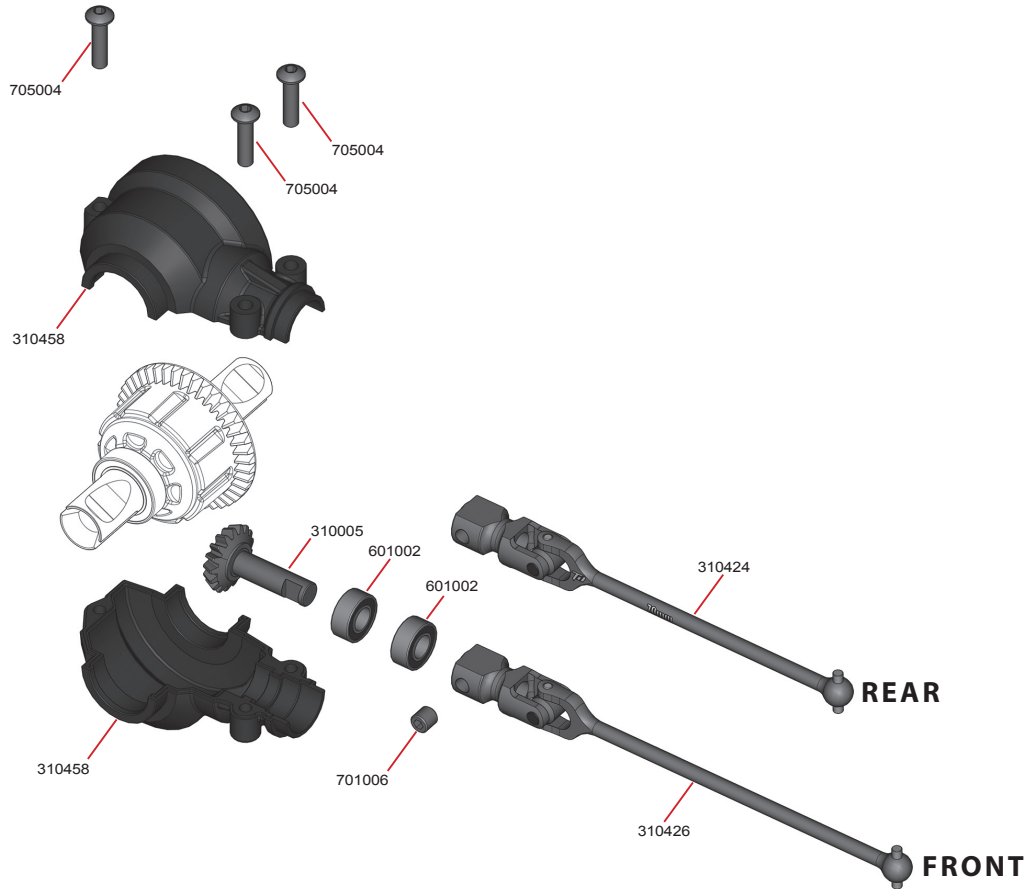




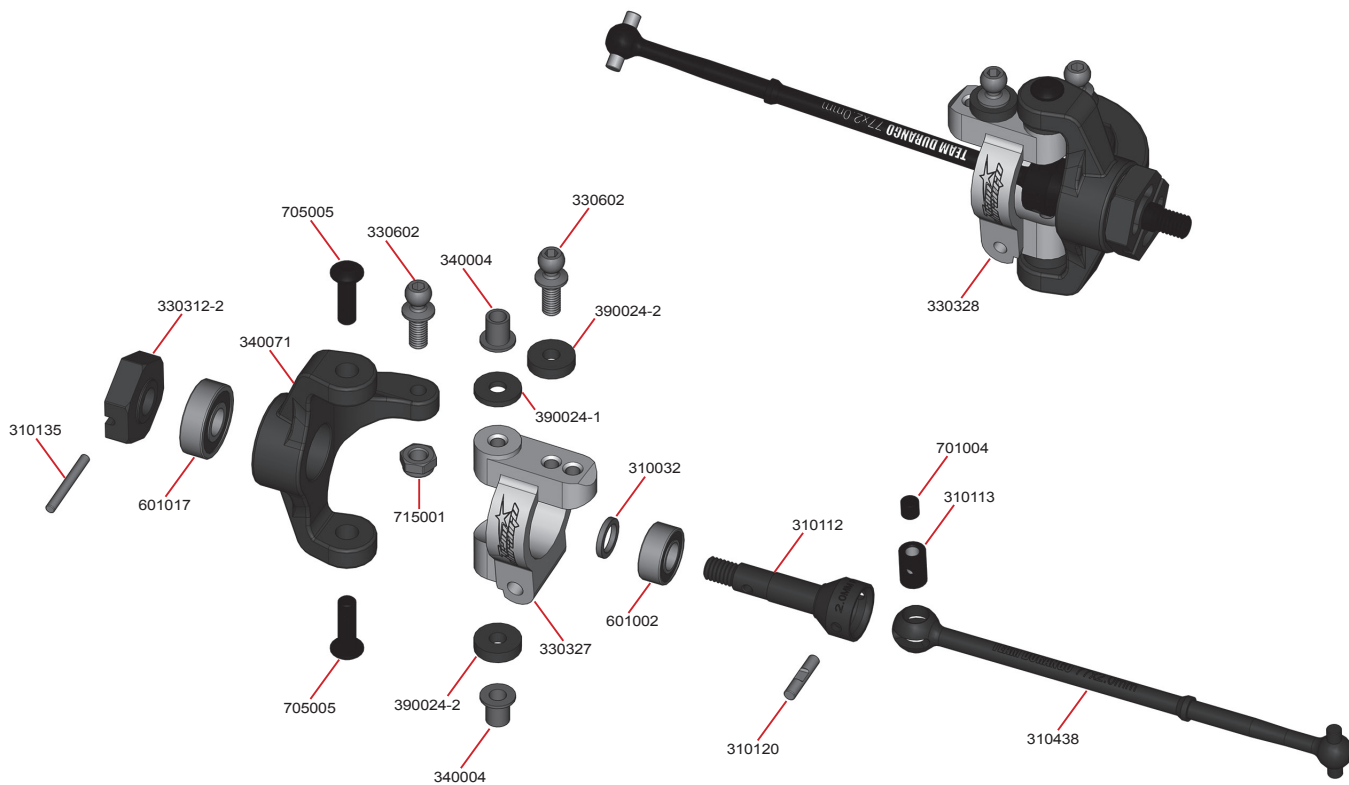
# Front/Rear Differential



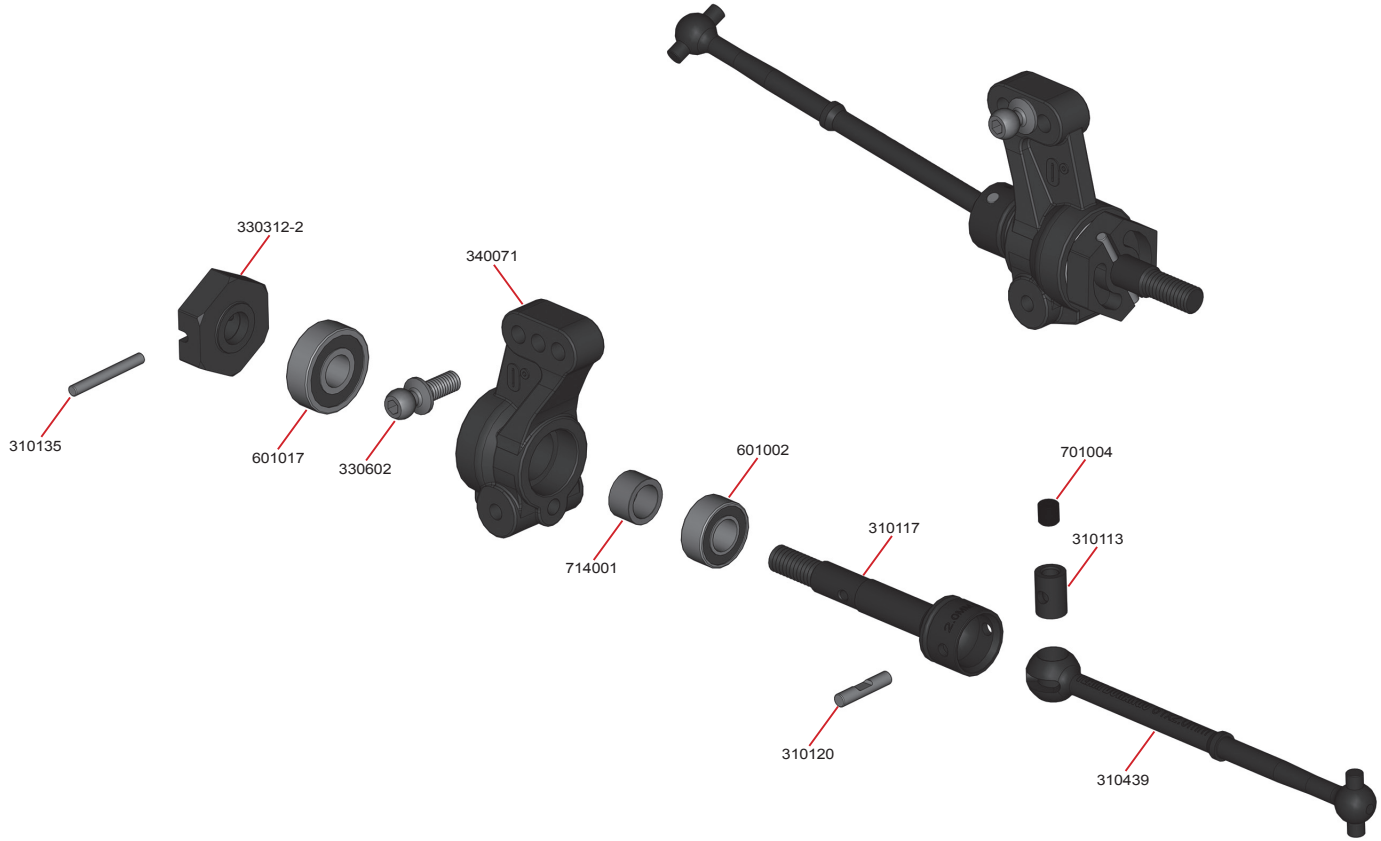
# Central Transmission (front / rear)



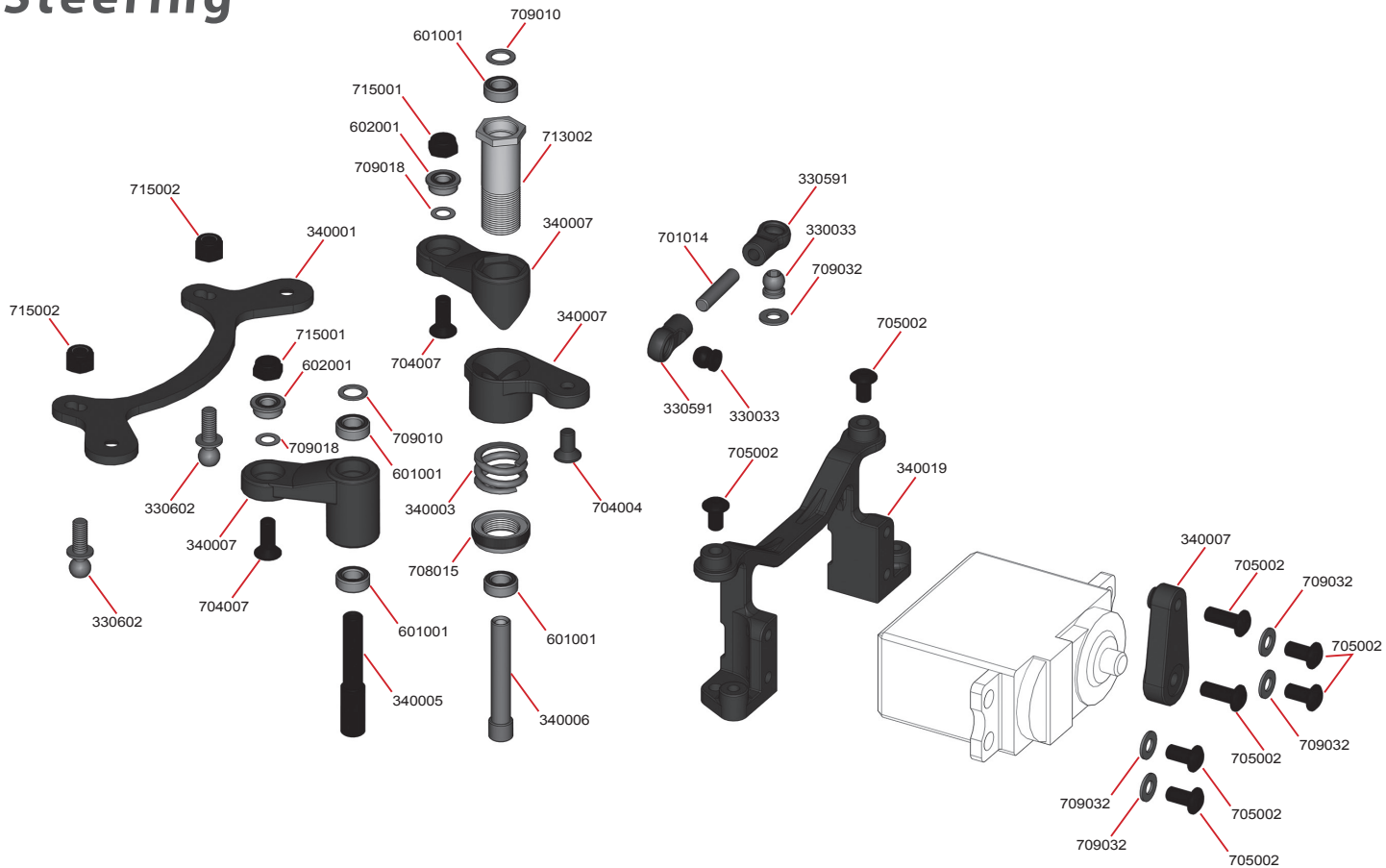
# Front Transmission



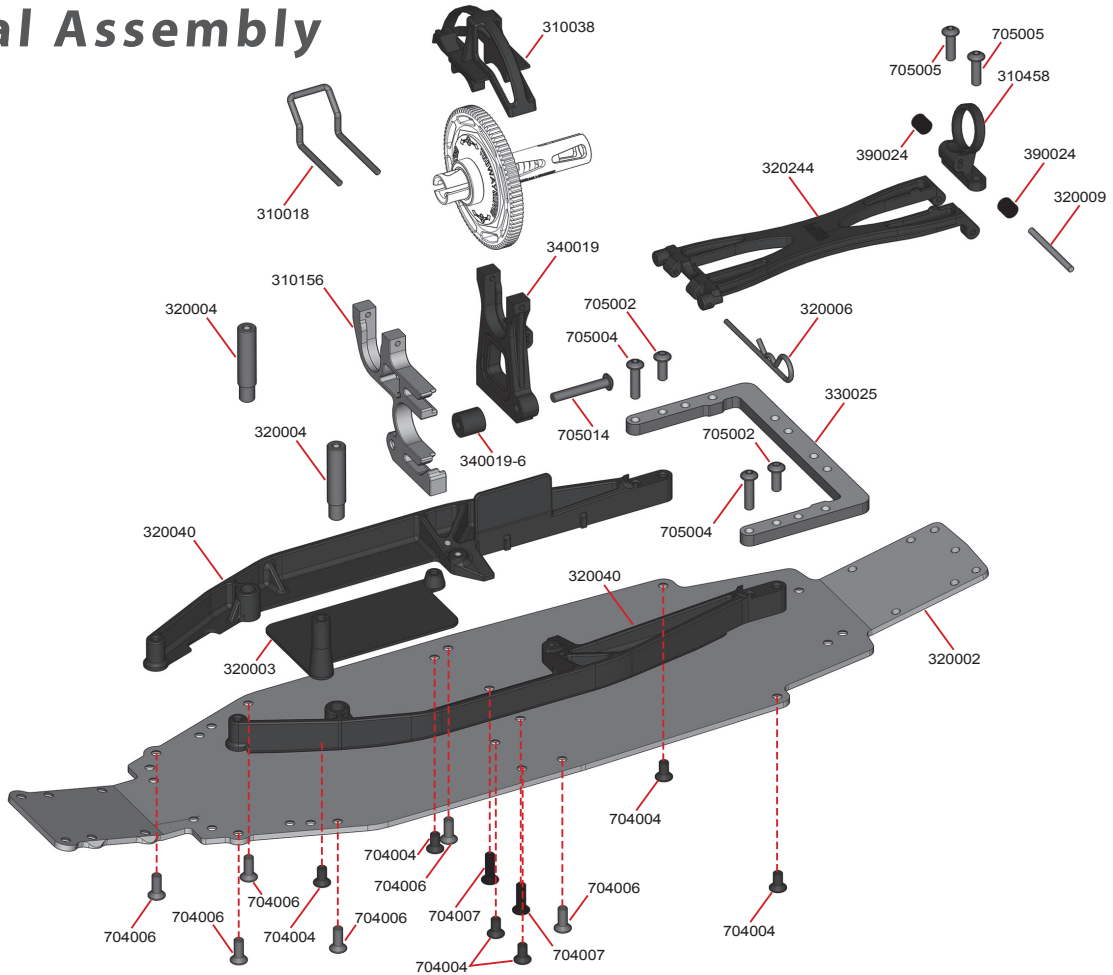
# Rear Transmission



# Steering

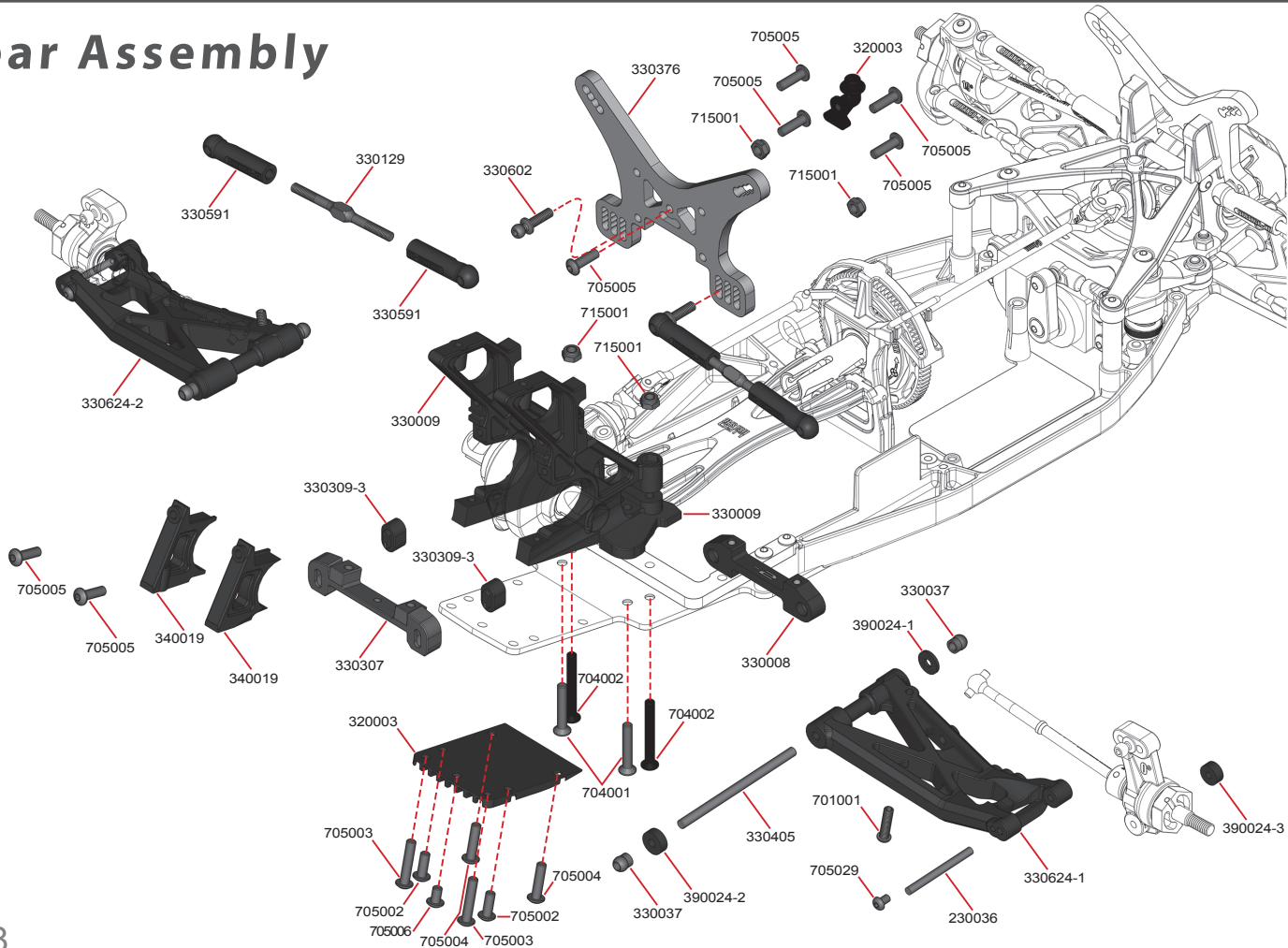


# Central Assembly





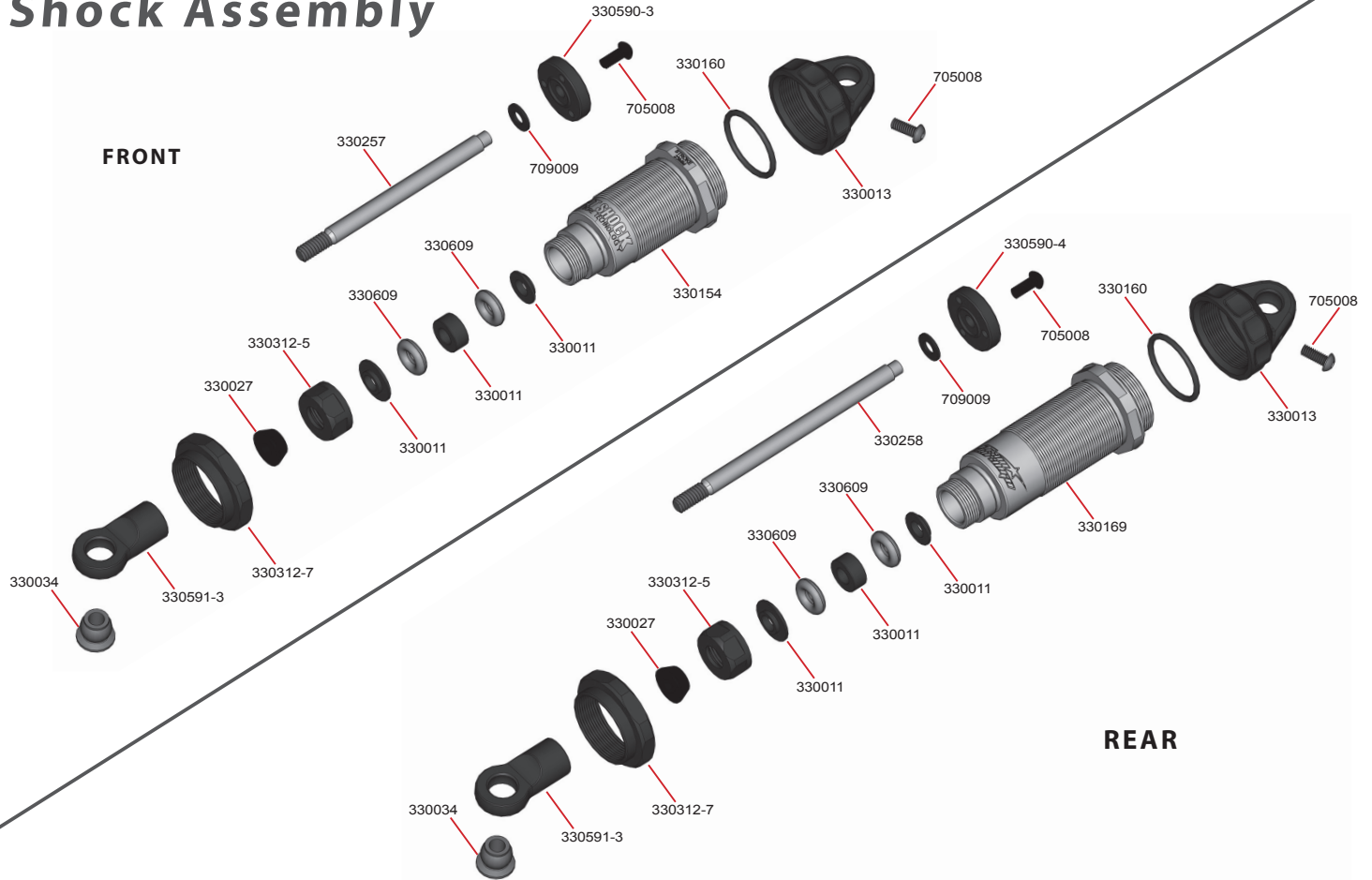
# Rear Assembly





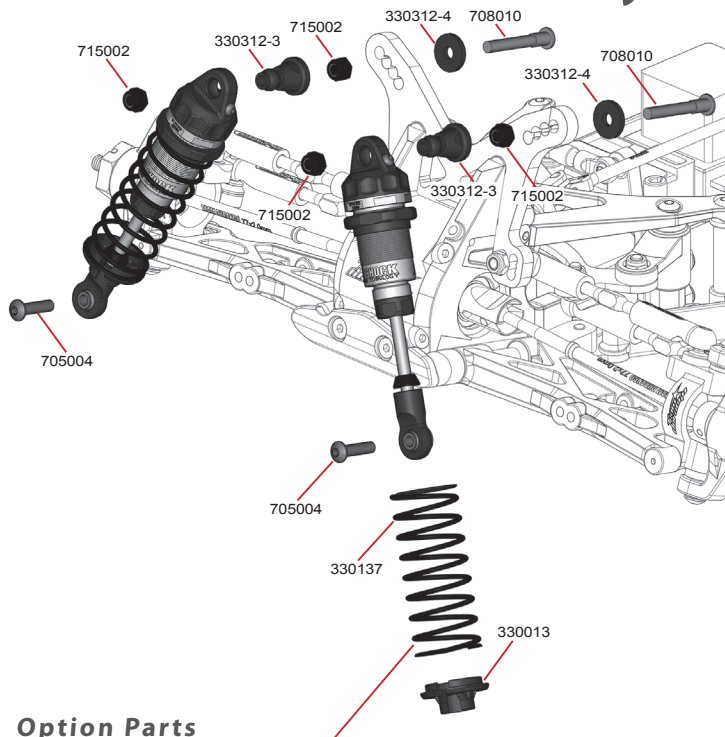
# Shock Assembly

**FRONT**



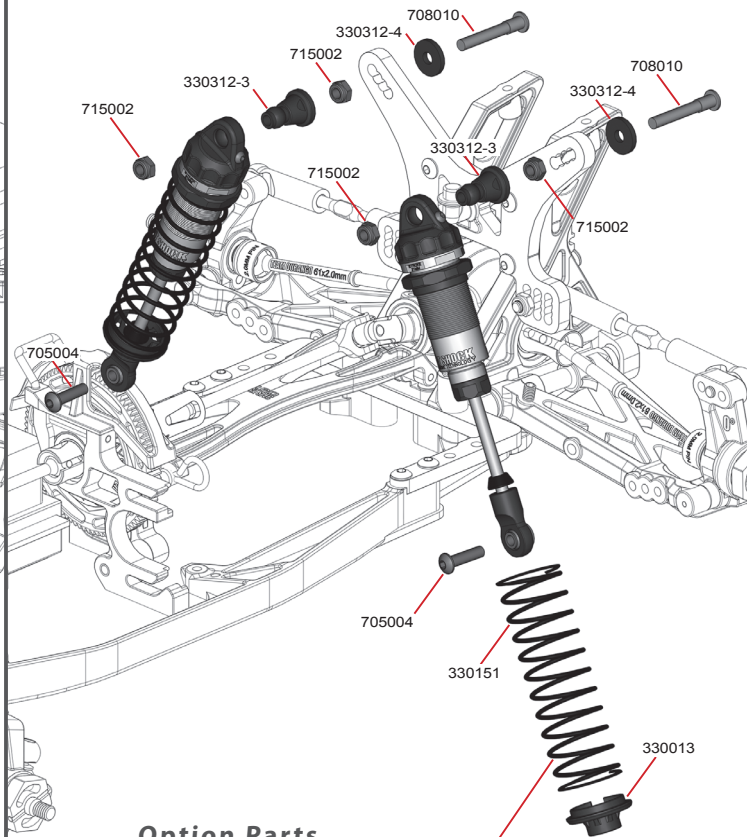
**REAR**

# Shock Tower Assembly



## Option Parts

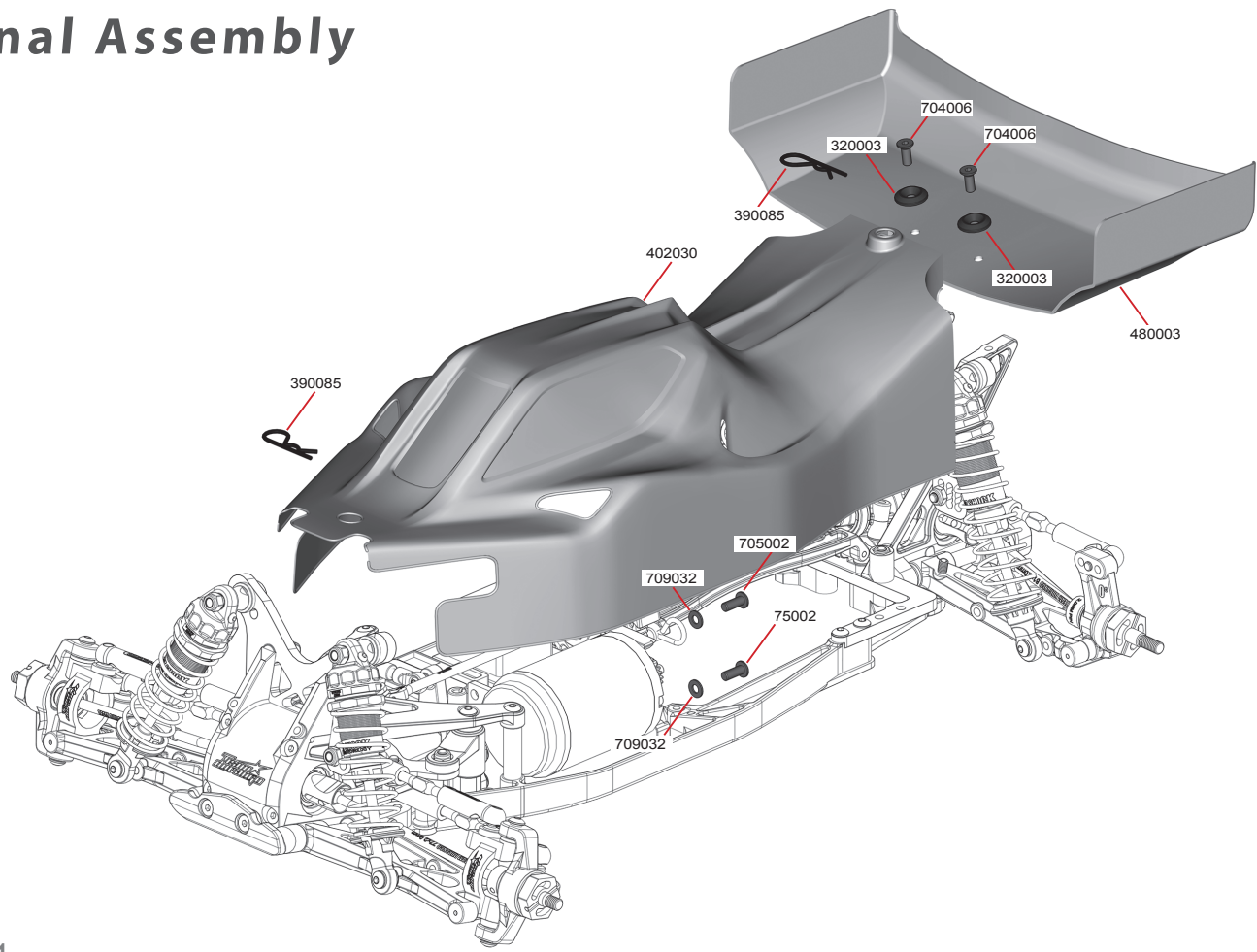
- TD330140 BIG BORE SHOCK SPRINGS: 45mm GREY (32gf/mm)(2pcs)
- TD330142 BIG BORE SHOCK SPRINGS: 45mm LIGHT GREEN (41gf/mm)(2pcs)
- TD330141 BIG BORE SHOCK SPRINGS: 45mm LIGHT BLUE (44gf/mm)(2pcs)
- TD330143 BIG BORE SHOCK SPRINGS: 45mm LIGHT RED (47gf/mm)(2pcs)
- TD330136 BIG BORE SHOCK SPRINGS: 45mm BLACK (49gf/mm)(2pcs)
- TD330138 BIG BORE SHOCK SPRINGS: 45mm DARK GREEN (58gf/mm)(2pcs)
- TD330137 BIG BORE SHOCK SPRINGS: 45mm DARK BLUE (62gf/mm)(2pcs)
- TD330139 BIG BORE SHOCK SPRINGS: 45mm DARK RED (66gf/mm)(2pcs)



## Option Parts

- TD330150 BIG BORE SHOCK SPRINGS: 65mm GREY (28gf/mm)(2pcs)
- TD330152 BIG BORE SHOCK SPRINGS: 65mm LIGHT GREEN (29gf/mm)(2pcs)
- TD330151 BIG BORE SHOCK SPRINGS: 65mm LIGHT BLUE (32gf/mm)(2pcs)
- TD330153 BIG BORE SHOCK SPRINGS: 65mm LIGHT RED (35gf/mm)(2pcs)
- TD330146 BIG BORE SHOCK SPRINGS: 65mm BLACK (38gf/mm)(2pcs)
- TD330148 BIG BORE SHOCK SPRINGS: 65mm DARK GREEN (39gf/mm)(2pcs)
- TD330147 BIG BORE SHOCK SPRINGS: 65mm DARK BLUE(43gf/mm)(2pcs)
- TD330149 BIG BORE SHOCK SPRINGS: 65mm DARK RED (48gf/mm)(2pcs)

# Final Assembly



# Parts List-Standard Parts

Parts#	Qty	Description
TD210001		GEARED DIFFERENTIAL (Complete set)
TD210008		TWO WAY SLIPPER SET
TD210036		TWO WAY SLIPPER HUBS
TD210037		TWO WAY SLIPPER FIXINGS
TD230004		1/10 ELECTRIC BIG BORE SHOCK SET: 23mm STROKE
TD230005		1/10 ELECTRIC BIG BORE SHOCK SET: 31mm STROKE
TD230012		DEX410 REAR ANTI-ROLL BAR SET (1.5mm)
TD230013		DEX410 FRONT ANTI-ROLL BAR SET (1.5mm)
TD230036		SUSPENSION ARM SET: REAR (Type B 1 pair)
TD230037		SUSPENSION ARM SET: FRONT (Type B 1 pair)
TD310001		DIFF. GEAR 14T (2pcs)
TD310004		DIFF. RING GEAR 42T (1pc)
TD310005		BEVEL GEAR 17T (1pc)
TD310018		MID DRIVE CLAMP (1pc)
TD310020		SPUR GEAR 87T (48DP)
TD310021		DIFFERENTIAL CASE (1 set)
TD310030		GEARED DIFF OUTDRIVE (2pc)
TD310031		SLIPPER CLUTCH PAD (2pcs)
TD310032		CRUNCH SPACER FRONT AXLE (2pcs)
TD310033		SHIM 10x12x0.1mm (10pcs)
TD310034		SHIM 10x12x0.2mm (10pcs)
TD310038		COVER SET: (FRONT DIFF 1pc, MID DRIVE COVER 1pc)
TD310112		WHEELAXLE FRONT SHORT STYLE (2.0mm) (DEX410R/2010 Spec) (1pc)
TD310113		DRIVESHAFT BUSHING (2.0mm) (DEX410R/2010 Spec) (2pcs)
TD310117		WHEEL AXLE: REAR (2.0mm) (DEX410R/2010 Spec) (1pc)
TD310120		DRIVESHAFT PIN B-TYPE (2.0mm) (DEX410R/2010 Spec) (4pcs)
TD310135		ROLL PIN 1.6x14mm (DEX410R/2010 Spec) (10 pcs)
TD310156		MOTOR MOUNT PLATE (25mm) (DEX410R/2010 Spec)
TD310290		MOULDED CROSS SHAFT AND GEAR SET (3 Diffs)
TD310424		UJ MID-REAR
TD310426		UJ MID-FRONT
TD310438		DRIVESHAFT FRONT (2.0mm) (77mm) (TYPE B) (1 pcs)
TD310439		DRIVESHAFT REAR (2.0mm) (61mm) (TYPE B) (1 pcs)
TD310458		GEAR BOX SET: FRONT & REAR (HARD)
TD320002		ALUMINIUM CHASSIS PLATE
TD320003		BUMPER & SKID PLATE SET
TD320004		CHASSIS STAY POST (2pcs)

Parts#	Qty	Description
TD320006		BATTERY HOLDER SNAP PIN (3pcs)
TD320009		BATTERY HOLDER PIN
TD320040		PLASTIC SIDEPLATES (3pcs)
TD320244		BATTERY HOLDER SET (LIPO) (TYPE B)
TD330003		FRONT BULKHEAD SET
TD330004		SUSPENSION HOLDER ALUMINIUM:FF
TD330006		SUSPENSION HOLDER ALUMINIUM: FR
TD330007		REAR HUBS: 1pair LEFT & RIGHT (1degree TOE-IN)
TD330008		SUSPENSION HOLDER ALUMINIUM: RF
TD330009		REAR BULKHEAD SET
TD330011		SHOCK CARTRIDGE & PISTON SET (4pcs)
TD330015		PIVOT BALL ANTI-ROLL BAR (4pcs)
TD330025		REAR BRACE CARBON FIBRE (4mm 1pc)
TD330027		SHOCK STOPPER: RUBBER (4pcs)
TD330033		PIVOT BALL A-TYPE (4pcs)
TD330034		PIVOT BALL B-TYPE (4pcs)
TD330035		PIVOT BALL C-TYPE (4pcs)
TD330037		SUSPENSION ARM PIVOT-BALL (8PCS)
TD330048		ANTI ROLL BAR FRONT 1.5mm
TD330049		ANTI ROLL BAR REAR 1.3mm
TD330099		SHOCK SEAL O-RING (8pcs)
TD330129		TURNBUCKLE - STEEL (M3x43mm) (2pcs)
TD330137		BIG BORE SHOCK SPRINGS: 45mm DARK BLUE (62gf/mm)(2pcs)
TD330151		BIG BORE SHOCK SPRINGS: 65mm LIGHT BLUE (32gf/mm)(2pcs)
TD330154		BIG BORE SHOCK BODY: 23mm STROKE (1pc)
TD330157		BIG BORE SHOCK PISTON SET (4 SHOCKS)
TD330160		BIG BORE SHOCK CAP O-RING (8pcs)
TD330169		BIG BORE SHOCK BODY: 31mm STROKE (1pc)
TD330181		BIG BORE SHOCK CAP (4pcs)
TD330257		TITANIUM NITRIDE FRONT SHOCK SHAFT (44MM) BLACK (2pcs)
TD330258		TITANIUM NITRIDE REAR SHOCK SHAFT (52MM) BLACK (2pcs)
TD330307		RR SUSPENSION HANGER (INSERT VERSION)
TD330309		RR SUSPENSION HANGER INSERTS
TD330312		PLASTIC SHOCK COLLARS,14mm HEXES & SHOCK STAND OFF SET
TD330327		19 DEGREE CASTER BLOCK ALUMINIUM: LEFT 1pc
TD330328		19 DEGREE CASTER BLOCK ALUMINIUM: RIGHT 1pc
TD330330		TURNBUCKLE M3x28mm STEEL (2pcs)
TD330375		SHOCK TOWER CARBON FIBRE: FINE TUNE FRONT (4mm 1pc)
TD330376		SHOCK TOWER CARBON FIBRE: FINE TUNE REAR (4mm 1pc)

<b>Parts#</b>	<b>Qty Description</b>
TD330405	HD HINGE PIN: REAR SUSPENSION INNER (52mm 2pcs)
TD330406	HD HINGE PIN: FRONT SUSPENSION INNER (45mm 2pcs)
TD330590	BIG BORE SHOCK PISTON SET (Spec B)
TD330591	DIMEC X BALL END SET (BLACK)
TD330601	2mm HEX BALL M3x10mm (4pcs)
TD330602	2mm HEX BALL M3x7mm (4pcs)
TD330609	SILICONE O-RING P-3 (3x2mm 8pcs) (S40 PURPLE)
TD340003	SERVO SAVER SPRING (1pc)
TD340004	STEERING KNUCKLE BUSHING (4pcs)
TD340005	STEERING AXLE: LEFT (1pc)
TD340006	STEERING AXLE: RIGHT (1pc)
TD340007	SERVO SAVER SET
TD340019	PLASTIC STEERING BRACE, REAR CENTRE MOUNT AND GEARBOX INSERTS
TD340020	STEERING PLATE (NON-MACHINED ALUMINIUM)
TD340071	FRONT & REAR HUB SET (FRONT 2pcs REAR 2pcs 0 Degree)
TD390001	ANTENNA TUBE & CAP (1pc)
TD390005	GEAR GREASE
TD390006	THREAD LOCK
TD390021	HEX-WRENCH SET (4pcs)
TD390022	CROSS-WRENCH (1pc)
TD390024	PLASTIC SHIMS (15pcs)
TD390026	SPRING RETAINER, BATTERY HOLDER DISTANCE BUSHING & SHIM SET
TD390028	TURNBUCKLE WRENCH 4&5mm
TD402030	DEX410 CAB FORWARD BODY SET (Includes DECALS & MASKS)
TD480003	STRAIGHT WING
TD490035	DEX410 DECAL SHEET
TD510016	WHEEL RIM FRONT: 14mm HEX YELLOW (2pcs)
TD510017	WHEEL RIM REAR: 14mm HEX YELLOW (2pcs)
TD601001	BALL BEARING : 4PCS (4x7x2.5mm)
TD601002	BALL BEARING : 4PCS (5x10x4mm)
TD601003	BALL BEARING : 4PCS (10x15x4mm)
TD601017	BALL BEARING : 2PCS (5x13x4mm)
TD602001	BALL BEARING FLANGED: 2PCS (3x6x2.5mm) (DEX410R/2010 Spec)
TD609001	MIDDLE BULKHEAD SPACER
TD701001	DROOP SCREW M3x13MM (10pcs)
TD701002	SETSCREW M3x4mm (10pcs)
TD701003	SETSCREW M3x5mm (10pcs)
TD701004	SETSCREW M3x3mm (10pcs)
TD701005	SETSCREW M3x10mm (10pcs)

<b>Parts#</b>	<b>Qty Description</b>
TD701006	SETSCREW M4x4mm (10pcs)
TD704001	FLAT HEAD HEX CS SCREW M3x18mm (10pcs)
TD704002	FLAT HEAD HEX CS SCREW M3x25mm (10pcs)
TD704003	FLAT HEAD HEX CS SCREW M3x12mm (10pcs)
TD704004	FLAT HEAD HEX CS SCREW M3x6mm (10pcs)
TD704006	FLAT HEAD HEX CS SCREW M3x8mm (10pcs)
TD704007	FLAT HEAD HEX CS SCREW M3x10mm (10pcs)
TD704008	FLAT HEAD HEX CS SCREW M2x10mm (10pcs)
TD705001	BUTTON HEAD HEX SCREW M3x6mm (10pcs)
TD705002	BUTTON HEAD HEX SCREW M3x8mm (10pcs)
TD705003	BUTTON HEAD HEX SCREW M3x15mm (10pcs)
TD705004	BUTTON HEAD HEX SCREW M3x12mm (10pcs)
TD705005	BUTTON HEAD HEX SCREW M3x10mm (10pcs)
TD705006	BUTTON HEAD HEX SCREW M3x5mm (10pcs)
TD705007	BUTTON HEAD HEX SCREW M3x4mm (10pcs)
TD705008	BUTTON HEAD HEX SCREW M2x5mm (10pcs)
TD705014	BUTTON HEAD HEX SCREW M3x20mm (10pcs)
TD708005	M4 SERRATED LOCK NUT FOR WHEELS (DEX410R/2010 Spec) (10pcs)
TD708010	SHOCK MOUNT SCREW M3 x 23mm (4pcs)
TD708015	SERVOSAVER NUT : ALUMINIUM (OLIVE) (1pc)
TD709001	SHIM 5x10x0.8mm (10pcs)
TD709002	SHIM 4x8x0.3mm (10pcs)
TD709009	SHOCK PISTON WASHER: CHROME 2.5mmID (10pcs)
TD709010	STEEL SHIM : BLACK 4x6x0.3mm (10pcs)
TD709018	DISTANCE SHIM: STEERING PLATE 3.0x5.0x0.1mm (10pcs)
TD709032	STEEL SHIM 6x3x0.5mm (20pcs)
TD710001	E-CLIPS FOR DIFF 4mm ID (10pcs)
TD712002	PIVOT BALL BUSHING : CONICAL 7x3x2mm (10pcs)
TD713002	SERVOSAVER SHAFT (OLIVE) (1pc)
TD714001	CRUNCH SPACER REAR AXLE (2pcs)
TD715001	LOCK NUT M3: LOW PROFILE (10pcs)
TD715002	LOCKNUT M3: STANDARD (10PCS)

## Parts List-Option Parts

<b>Parts#</b>	<b>Qty Description</b>
TD210010	DJOINT CENTRE DRIVESHAFT SET
TD210012	2.0mm CVD MID DRIVESHAFT FRONT SET (DEX410R/2010 Spec)
TD210013	2.0mm CVD MID DRIVESHAFT REAR SET (DEX410R/2010 Spec)
TD210014	2.0mm CVD DRIVESHAFT FRONT SET (DEX410R/2010 Spec) (1 Pair)

Parts#	Qty	Description
TD210015		2.0mm CVD DRIVESHAFT REAR SET (DEX410R/2010 Spec) (1 Pair)
TD210038		CVD REBUILD KIT (2.0mm)
TD220001		BALANCING WEIGHT SET (DEX410)
TD220002		DEX410 GEAR INSERT WEIGHT SET
TD220003		FLEX BRACE SYSTEM SET
TD230001		TUNING SPRING SET STANDARD BORE SHOCKS (FRONT - all 8 pairs included)
TD230002		TUNING SPRING SET STANDARD BORE SHOCKS (REAR - All 8 pairs included)
TD230010		1/10 ELECTRIC SHOCK ABSORBER SET: STANDARD BORE FRONT
TD230011		1/10 ELECTRIC SHOCK ABSORBER SET: STANDARD BORE REAR
TD230027		BIG BORE SPRING SET: 45mm LENGTH (8 Pairs)
TD230028		BIG BORE SPRING SET: 65mm LENGTH (8 Pairs)
TD230029		BIG BORE SPRING SET: HARD 45mm LENGTH (8 Pairs)
TD230031		DEX410 ANTI ROLL BAR SET (FR & RR ALU TURNBUCKLES)
TD230034		BB ALUMINIUM SHOCK CAP SET (BLACK)
TD230035		BB ALUMINIUM SHOCK CAP SET (OLIVE)
TD310002		GEARED DIFF. AXLE (2pcs)
TD310003		DIFF. GEAR 9T (4pcs)
TD310006		REAR GEARBOX INSERT (LEFT - 1pc)
TD310007		REAR GEARBOX INSERT (RIGHT - 1pc)
TD310012		SLIPPER CLUTCH PLATE: FRONT (1pc)
TD310013		SLIPPER CLUTCH PLATE: REAR (1pc)
TD310014		SLIPPER NUT (1pc)
TD310015		SLIPPER OUTDRIVE REAR (1pc)
TD310016		CHASSIS SIDEPLATE: ALUMINUM LEFT (1pc)
TD310017		CHASSIS SIDEPLATE: ALUMINUM RIGHT (1pc)
TD310019		SLIPPER SPRING (1pc)
TD310022		DRIVESHAFT BOOT OUTDRIVE (2pcs)
TD310023		DRIVESHAFT BOOT WHEEL AXLE (2pcs)
TD310039		GEAR BOX SET: FRONT & REAR
TD310114		DRIVESHAFT FRONT (2.0mm) (DEX410R/2010 Spec) (1pc)
TD310115		DRIVESHAFT REAR (2.0mm) (DEX410R/2010 Spec) (1pc)
TD310116		GEAR INPUT DRIVESHAFT (2.0mm) (DEX410R/2010 Spec) (1pc)
TD310118		MID DRIVESHAFT LONGLIFE STEEL:FRONT (2.0mm) (DEX410R/2010 Spec) (1pc)
TD310119		MID DRIVESHAFT LONGLIFE STEEL:REAR (2.0mm) (DEX410R/2010 Spec) (1pc)
TD310145		MACHINE CUT DIFF. RING GEAR 42T (1pc)
TD310151		DJOINT DRIVESHAFT SET: DJOINT MID DRIVESHAFT FRONT
TD310152		DJOINT DRIVESHAFT SET: DJOINT MID DRIVESHAFT REAR
TD310153		DJOINT DRIVESHAFT SET: DJOINT RING
TD310154		DJOINT DRIVESHAFT SET: DJOINT INPUT DRIVE SHAFT
TD310155		MID DRIVE GEAR PLATE (ALUMINIUM) (25MM) (2010 Spec)
TD310208		REAR GEAR BOX HOLDER (Aluminium)
TD310226		ALLOY WHEEL HEX (14mm)(2pcs)(GOLD)
TD310229		MID DRIVESHAFT (68mm) LONGLIFE STEEL:REAR (2.0mm)

Parts#	Qty	Description
TD310230		SLIPPER OUTDRIVE REAR (LONG)
TD310310		MACHINED SPUR GEAR 75T (48DP)
TD310311		MACHINED SPUR GEAR 78T (48DP)
TD310312		MACHINED SPUR GEAR 81T (48DP)
TD310313		MACHINED SPUR GEAR 84T (48DP)
TD310314		MACHINED SPUR GEAR 87T (48DP)
TD310315		15T 48DP PINION - STEEL
TD310316		16T 48DP PINION - STEEL
TD310317		17T 48DP PINION - STEEL
TD310318		18T 48DP PINION - STEEL
TD310319		19T 48DP PINION - STEEL
TD310320		20T 48DP PINION - STEEL
TD310321		21T 48DP PINION - STEEL
TD310322		22T 48DP PINION - STEEL
TD310323		23T 48DP PINION - STEEL
TD310324		24T 48DP PINION - STEEL
TD310325		25T 48DP PINION - STEEL
TD310326		26T 48DP PINION - STEEL
TD310327		27T 48DP PINION - STEEL
TD310328		28T 48DP PINION - STEEL
TD310329		29T 48DP PINION - STEEL
TD310330		30T 48DP PINION - STEEL
TD310338		15T 48DP PINION - ALUMINIUM
TD310339		16T 48DP PINION - ALUMINIUM
TD310340		17T 48DP PINION - ALUMINIUM
TD310341		18T 48DP PINION - ALUMINIUM
TD310342		19T 48DP PINION - ALUMINIUM
TD310343		20T 48DP PINION - ALUMINIUM
TD310344		21T 48DP PINION - ALUMINIUM
TD310345		22T 48DP PINION - ALUMINIUM
TD310346		23T 48DP PINION - ALUMINIUM
TD310347		24T 48DP PINION - ALUMINIUM
TD310348		25T 48DP PINION - ALUMINIUM
TD310349		26T 48DP PINION - ALUMINIUM
TD310350		27T 48DP PINION - ALUMINIUM
TD310351		28T 48DP PINION - ALUMINIUM
TD310352		29T 48DP PINION - ALUMINIUM
TD310353		30T 48DP PINION - ALUMINIUM
TD310362		SPUR GEAR 81T (48DP)
TD310395		ALLOY WHEEL HEX (14mm)(2pcs)(BLACK)
TD310396		ALLOY WHEEL HEX (14mm)(2pcs)(RED)
TD310397		ALLOY WHEEL HEX (14mm)(2pcs)(OLIVE)
TD310422		UJ FRONT (1 pair)
TD310423		UJ REAR (1 pair)



**Parts# Qty Description**

TD310441	MACHINED SPUR GEAR 72T (48DP)
TD310442	MACHINED SPUR GEAR 69T (48DP)
TD320001	BATTERY HOLDER SET (SUB-C)
TD320005	BATTERY HOLDER SET (LIPO)
TD320007	SKID PLATE WEIGHT (30gm BRASS)
TD320008	SIDE WEIGHTS BRASS 2pcs (24gms total BRASS)
TD320162	SERVO SAVER SET (10th SCALE)
TD330001	PLASTIC BALL JOINT SET: COMPLETE 26pcs
TD330002	SHOCK TOWER CARBON FIBRE: FRONT (4mm 1pc)
TD330005	SUSPENSION ARMS REAR: 1 pair LEFT & RIGHT
TD330010	SUSPENSION HOLDER ALUMINIUM: RR 0mm
TD330012	SUSPENSION HOLDER ALUMINIUM: RR 2mm OFFSET
TD330013	SHOCK CAP & SPRING BUCKET SET (STANDARD BORE SHOCKS)(4pcs)
TD330014	SUSPENSION HOLDER ALUMINIUM: RR 4mm OFFSET
TD330016	17 DEGREE CASTER BLOCK ALUMINIUM: LEFT 1pc
TD330017	SHOCK BOOT: REAR (2pcs)
TD330018	SHOCK BOOT: FRONT (2pcs)
TD330019	17 DEGREE CASTER BLOCK ALUMINIUM: RIGHT 1pc
TD330020	SHOCK BODY ALUMINIUM: FRONT (STANDARD BORE SHOCKS)(1pc)
TD330021	SHOCK BODY ALUMINIUM: REAR (STANDARD BORE SHOCKS)(1pc)
TD330022	SHOCK NUT ALUMINIUM & O-RING (STANDARD BORE SHOCKS)(1pc)
TD330023	SHOCK SEAL CAP ALUMINIUM (1pc)(RED)
TD330024	SHOCK TOWER CARBON FIBRE: REAR (4mm 1pc)
TD330026	SUSPENSION ARMS FRONT: 1 pair LEFT & RIGHT
TD330028	SHOCK CAP O-RING 10x1mm (STANDARD BORE SHOCKS) (4pcs)
TD330029	SHOCK NUT O-RING 12x1.5mm (STANDARD BORE SHOCKS) (4pcs)
TD330030	SHOCK O-RING (8pcs)
TD330031	SHOCK MOUNT FRONT (2pcs)
TD330032	SHOCK MOUNT REAR (2pcs)
TD330036	PIVOT BALL D-TYPE (4pcs)
TD330038	HINGE PIN: FRONT SUSPENSION INNER (45mm 2pcs)
TD330039	HINGE PIN: FRONT SUSPENSION OUTER (27mm 2pcs)
TD330040	HINGE PIN: REAR SUSPENSION INNER (52mm 2pcs)
TD330041	HINGE PIN: REAR SUSPENSION OUTER (30mm 2pcs)
TD330042	SHOCK SHAFT : FRONT (44mm 2PCS)
TD330043	SHOCK SHAFT : REAR (52mm 2pcs)
TD330044	SLIPPER CLUTCH PIN 2x8mm (3pcs)
TD330045	TURNBUCKLE TITANIUM (M3x43mm 2pcs)
TD330046	TURNBUCKLE TITANIUM (M3x28mm 2pcs)
TD330047	ANTI ROLL BAR FRONT 1.3mm
TD330050	ANTI ROLL BAR REAR 1.5mm
TD330051	ANTI ROLL BAR FRONT 2.0mm
TD330052	ANTI ROLL BAR REAR 2.0mm

**Parts# Qty Description**

TD330053	SPRINGS: FRONT 4.5X10.0X1.0MM (2pcs)
TD330054	SPRINGS: FRONT 4.5X10.0X1.1MM (2pcs)
TD330055	SPRINGS: FRONT 5.0X9.0X1.0MM (2pcs)
TD330056	SPRINGS: FRONT 5.0X9.0X1.1MM (2pcs)
TD330057	SPRINGS: FRONT 5.5X8.0X1.0MM (2pcs)
TD330058	SPRINGS: FRONT 5.5X8.0X1.1MM (2pcs)
TD330059	SPRINGS: FRONT 6.0X7.5X1.0MM (2pcs)
TD330060	SPRINGS: FRONT 6.0X7.5X1.1MM (2pcs)
TD330061	SPRINGS: REAR 5.0X11.0X1.0MM (2pcs)
TD330062	SPRINGS: REAR 5.0X11.0X1.1MM (2pcs)
TD330063	SPRINGS: REAR 5.5X10.0X1.0MM (2pcs)
TD330064	SPRINGS: REAR 5.5X10.0X1.1MM (2pcs)
TD330065	SPRINGS: REAR 6.0X10.75X1.0MM (2pcs)
TD330066	SPRINGS: REAR 6.0X9.0X1.1MM (2pcs)
TD330067	SPRINGS: REAR 6.5X8.5X1.0MM (2pcs)
TD330068	SPRINGS: REAR 6.5X8.5X1.1MM (2pcs)
TD330125	PLASTIC CASTER-BLOCK (2pcs)
TD330126	PLASTIC SUSPENSION HANGERS (6pcs)
TD330136	BIG BORE SHOCK SPRINGS: 45mm BLACK (49gf/mm)(2pcs)
TD330138	BIG BORE SHOCK SPRINGS: 45mm DARK GREEN (58gf/mm)(2pcs)
TD330139	BIG BORE SHOCK SPRINGS: 45mm DARK RED (66gf/mm)(2pcs)
TD330140	BIG BORE SHOCK SPRINGS: 45mm GREY (32gf/mm)(2pcs)
TD330141	BIG BORE SHOCK SPRINGS: 45mm LIGHT BLUE (44gf/mm)(2pcs)
TD330142	BIG BORE SHOCK SPRINGS: 45mm LIGHT GREEN (41gf/mm)(2pcs)
TD330143	BIG BORE SHOCK SPRINGS: 45mm LIGHT RED (47gf/mm)(2pcs)
TD330146	BIG BORE SHOCK SPRINGS: 65mm BLACK (38gf/mm)(2pcs)
TD330147	BIG BORE SHOCK SPRINGS: 65mm DARK BLUE(43gf/mm)(2pcs)
TD330148	BIG BORE SHOCK SPRINGS: 65mm DARK GREEN (39gf/mm)(2pcs)
TD330149	BIG BORE SHOCK SPRINGS: 65mm DARK RED (48gf/mm)(2pcs)
TD330150	BIG BORE SHOCK SPRINGS: 65mm GREY (28gf/mm)(2pcs)
TD330152	BIG BORE SHOCK SPRINGS: 65mm LIGHT GREEN (29gf/mm)(2pcs)
TD330153	BIG BORE SHOCK SPRINGS: 65mm LIGHT RED (35gf/mm)(2pcs)
TD330161	BIG BORE SHOCK PRELOAD NUT ALUMINIUM (2pcs)
TD330162	BIG BORE SHOCK PRELOAD NUT O-RING (4pcs)
TD330178	BIG BORE TAPER PISTONS (4 x 1.0mm HOLES) (4pcs)
TD330179	BIG BORE TAPER PISTONS (5 x 1.0mm HOLES) (4pcs)
TD330180	BIG BORE TAPER PISTONS (6 x 1.0mm HOLES) (4pcs)
TD330279	BIG BORE SHOCK SPRINGS: 45mm YELLOW (72gf/mm)
TD330280	BIG BORE SHOCK SPRINGS: 45mm PURPLE (78gf/mm)(2pcs)
TD330281	BIG BORE SHOCK SPRINGS: 45mm LIGHT BROWN (86gf/mm)
TD330282	BIG BORE SHOCK SPRINGS: 45mm OLIVE GREEN (85gf/mm)(2pcs)
TD330283	BIG BORE SHOCK SPRINGS: 45mm ORANGE (91gf/mm)(2pcs)
TD330284	BIG BORE SHOCK SPRINGS: 45mm BORDEAUX (99gf/mm)(2pcs)
TD330285	BIG BORE SHOCK SPRINGS: 45mm DARK BROWN (104gf/mm)(2pcs)

**Parts# Qty Description**

TD330286 BIG BORE SHOCK SPRINGS: 45mm NIGHT BLUE (108gf/mm)(2pcs)  
 TD330293 HD BALL END SET (Black)  
 TD330308 RF SUSPENSION HANGER (LOW ROLL CENTRE)  
 TD330311 ALUMINIUM SERVO SAVER ARM  
 TD330331 TITANIUM NITRIDE FRONT SHOCK SHAFT (44MM) GOLD (2pcs)  
 TD330332 TITANIUM NITRIDE REAR SHOCK SHAFT (52MM) GOLD (2pcs)  
 TD330335 21 DEGREE CASTER BLOCK ALUMINIUM: LEFT 1pc  
 TD330336 21 DEGREE CASTER BLOCK ALUMINIUM: RIGHT 1pc  
 TD330389 ANTI ROLL BAR FRONT 1.1mm  
 TD330390 ANTI ROLL BAR FRONT 1.7mm  
 TD330391 ANTI ROLL BAR REAR 1.1mm  
 TD330392 ANTI ROLL BAR REAR 1.7mm  
 TD330394 BIG BORE DUAL TAPER PISTONS (4 x 1.0mm HOLES) (4pcs)  
 TD330395 BIG BORE DUAL TAPER PISTONS (5 x 1.0mm HOLES) (4pcs)  
 TD330396 BIG BORE DUAL TAPER PISTONS (6 x 1.0mm HOLES) (4pcs)  
 TD330408 MOULDED SHOCK TOWER SET  
 TD330453 BIG BORE SHOCK SPRINGS: 65mm WHITE SERIES YELLOW (51gf/mm)(2pcs)  
 TD330454 BIG BORE SHOCK SPRINGS: 65mm WHITE SERIES PURPLE (54gf/mm)(2pcs)  
 TD330455 BIG BORE SHOCK SPRINGS: 65mm WHITE SERIES LIGHT BROWN (58gf/mm)(2pcs)  
 TD330456 BIG BORE SHOCK SPRINGS: 65mm WHITE SERIES OLIVE GREEN (62gf/mm)(2pcs)  
 TD330457 BIG BORE SHOCK SPRINGS: 65mm WHITE SERIES ORANGE (67gf/mm)(2pcs)  
 TD330458 BIG BORE SHOCK SPRINGS: 65mm WHITE SERIES BORDEAUX (72gf/mm)(2pcs)  
 TD330459 BIG BORE SHOCK SPRINGS: 65mm WHITE SERIES DARK BROWN (79gf/mm)(2pcs)  
 TD330460 BIG BORE SHOCK SPRINGS: 65mm WHITE SERIES NIGHT BLUE (87gf/mm)(2pcs)  
 TD330461 BIG BORE SHOCK SPRINGS: 45mm WHITE SERIES YELLOW (111gf/mm)(2pcs)  
 TD330462 BIG BORE SHOCK SPRINGS: 45mm WHITE SERIES PURPLE (115gf/mm)(2pcs)  
 TD330463 BIG BORE SHOCK SPRINGS: 45mm WHITE SERIES LIGHT BROWN (119gf/mm)(2pcs)  
 TD330464 BIG BORE SHOCK SPRINGS: 45mm WHITE SERIES OLIVE GREEN (123gf/mm)(2pcs)  
 TD330465 BIG BORE SHOCK SPRINGS: 45mm WHITE SERIES ORANGE (128gf/mm)(2pcs)  
 TD330466 BIG BORE SHOCK SPRINGS: 45mm WHITE SERIES BORDEAUX (134gf/mm)(2pcs)  
 TD330467 BIG BORE SHOCK SPRINGS: 45mm WHITE SERIES DARK BROWN (140gf/mm)(2pcs)  
 TD330468 BIG BORE SHOCK SPRINGS: 45mm WHITE SERIES NIGHT BLUE (146gf/mm)(2pcs)  
 TD330554 BIG BORE SHOCK PRELOAD NUT ALUMINIUM & O-RING (2pcs) (GOLD)  
 TD330555 BIG BORE SHOCK PRELOAD NUT ALUMINIUM & O-RING (2pcs) (RED)  
 TD330556 BIG BORE SHOCK PRELOAD NUT ALUMINIUM & O-RING (2pcs) (OLIVE)  
 TD330561 SHOCK CAP INSERT (8pcs)  
 TD330562 SHOCK SEAL CAP ALUMINIUM (1pc) (BLACK)  
 TD330563 SHOCK SEAL CAP ALUMINIUM (1pc) (GOLD)  
 TD330564 SHOCK SEAL CAP ALUMINIUM (1pc) (OLIVE)  
 TD330576 PIVOT BALL (3.5\*6mm 4pcs)  
 TD330577 PIVOT BALL (3\*6mm 4pcs)  
 TD330592 DIMEC X BALL END SET (LIGHT GREY)  
 TD330608 SILICONE O-RING P-3 (3x2mm 8pcs) (S30 BLUE)

**Parts# Qty Description**

TD330610 SILICONE O-RING P-3 (3x2mm 8pcs) (S50 CLEAR)  
 TD330611 SILICONE O-RING P-4 (4x2mm 8pcs) (S30 BLUE)  
 TD330612 SILICONE O-RING P-4 (4x2mm 8pcs) (S40 PURPLE)  
 TD330613 SILICONE O-RING P-4 (4x2mm 8pcs) (S50 CLEAR)  
 TD340001 STEERING PLATE MACHINED ALUMINIUM  
 TD340002 SERVO MOUNT MACHINED ALUMINIUM  
 TD390003 BODY CLIP SMALL (10pcs)  
 TD390018 LiPo FOAM SPACER  
 TD390025 ROLL PIN 1.7x10mm (10pcs)  
 TD402001 DEX410 CLEAR BODY SET (Included DECALS & MASKS)  
 TD402007 DEX410 KUHLE R BODY SET (Includes DECALS & MASKS)  
 TD480001 DEX410 CLEAR REAR WING  
 TD490015 DEX410 GENERIC DECAL SHEET  
 TD510001 WHEEL HEX FRONT (2pcs)  
 TD510014 WHEEL RIM FRONT: 14mm HEX WHITE (2pcs)  
 TD510015 WHEEL RIM REAR: 14mm HEX WHITE (2pcs)  
 TD705009 BUTTON HEAD HEX SCREW M2x6mm (10pcs)  
 TD708001 SERVO SAVER NUT : ALUMINIUM (1pc)  
 TD709003 ALUMINIUM SPACER 8x3x1.00mm (4pcs)(GOLD)  
 TD709004 ALUMINIUM SPACER 8x3x2.00mm (4pcs)(GOLD)  
 TD709005 ALUMINIUM SPACER 8x3x2.8mm (10pcs)(GOLD)  
 TD709006 ALUMINIUM SPACER 8x2.5x3mm (10pcs)(GOLD)  
 TD709007 ALUMINIUM SPACER 6x3x0.50mm (10pcs)(GOLD)  
 TD709008 SHOCK TRAVEL SPACER 7x3.3x2mm (10pcs)  
 TD709040 ALUMINIUM SPACER 8x3x1.00mm (4pcs)(RED)  
 TD709041 ALUMINIUM SPACER 8x3x2.00mm (4pcs)(RED)  
 TD709042 ALUMINIUM SPACER 8x3x2.8mm (4pcs)(RED)  
 TD709043 ALUMINIUM SPACER 6x3x0.50mm (10pcs)(RED)  
 TD709044 ALUMINIUM SPACER 8x3x1.00mm (4pcs)(OLIVE)  
 TD709045 ALUMINIUM SPACER 8x3x2.00mm (4pcs)(OLIVE)  
 TD709046 ALUMINIUM SPACER 8x3x2.8mm (4pcs)(OLIVE)  
 TD709047 ALUMINIUM SPACER 6x3x0.50mm (10pcs)(OLIVE)  
 TD709055 ALUMINIUM SPACER 8x3x0.50mm (4pcs)(GOLD)  
 TD709056 ALUMINIUM SPACER 8x3x0.50mm (4pcs)(RED)  
 TD709057 ALUMINIUM SPACER 8x3x0.50mm (4pcs)(OLIVE)  
 TD709058 SHIM 3.5x8x0.5mm (4pcs) (BLACK)  
 TD709059 PVC WASHER (2.1\*3.5\*0.2mm 16pcs) (GREY)  
 TD711001 X-RING FOR DIFF 8.8mmDia (10pcs)  
 TD712001 BATTERY HOLDER ALUMINIUM BUSHING 5x2x4.5mm (4pcs)  
 TD712003 WHEEL DISTANCE BUSHING ALUMINIUM 6x5x1.5mm  
 TD713001 SERVO SAVER SHAFT (1pc)  
 TD714002 WHEEL CONE REAR (2pcs)



# Notes



# Notes

.78.



## Team Durango Ltd

ARRMA Durango is registered in Derbyshire, England, UK

Internet:

[www.team-durango.com](http://www.team-durango.com)  
[support@team-durango.com](mailto:support@team-durango.com)

The contents of this owner's manual and all associated material are copyright © Team Durango Ltd. No part of this owner's manual or associated material may be reproduced or distributed in any medium or media without the express, written permission of Team Durango Ltd.

## Team Durango Ltd

ARRMA Durango 登記住所 : Derbyshire, England, UK

ウェブサイト:

[www.team-durango.com](http://www.team-durango.com)  
[support@team-durango.com](mailto:support@team-durango.com)

本書の内容は著作権法により保護されています。

本書の内容の一部または全部をTeam Durango Ltdによる

書面の許可無しに無断転載する事を禁止します。

## Team Durango Ltd

ARRMA Durango is in Derbyshire, England, Großbritannien registriert

Internet:

[www.team-durango.com](http://www.team-durango.com)  
[support@team-durango.com](mailto:support@team-durango.com)

*Der Inhalt dieser Bauanleitung und alles dazugehörige Material unterstehen dem Copyright Team Durango Ltd. Kein Teil dieser Bauanleitung, oder dazugehöriges Material darf weder kopiert, oder in jegliches Medium vertrieben werden, ohne die schriftliche Zustimmung von Team Durango Ltd.*

## Team Durango 連絡情報

ARRMA Durango 的联络地址: Derbyshire, England, UK

网络信息:

[www.team-durango.com](http://www.team-durango.com)  
[support@team-durango.com](mailto:support@team-durango.com)

本说明书与其相关信息内容, 其所有权由Team Durango所有。未经Team Durango许可, 禁止以任何形式转载



