

# BIG 6 WHEELER



H-6407 - 0389

© 1980 BY REVELL INC.

PRINTED IN GERMANY BY REVELL PLASTICS GMBH, BÜNDE



NO CEMENT REQUIRED  
KEIN KLEBSTOFF NOTWENDIG  
NE DEMANDE PAS DE CIMENT  
GEEN LIJM NODIG  
CEMENT BEHOEVS INTE  
NON E NECESSARIO L'USO DI CEMENTO



DO IT THIS MANY TIMES  
ANZAHL DER ARBEITSGÄNGE  
LE FAIRE CE NOMBRE DE FOIS  
DOE HET ZOVEEL KEER  
GIOR DET SA MANGA GÄNGER  
FATELO TUTTE QUESTA VOLTE



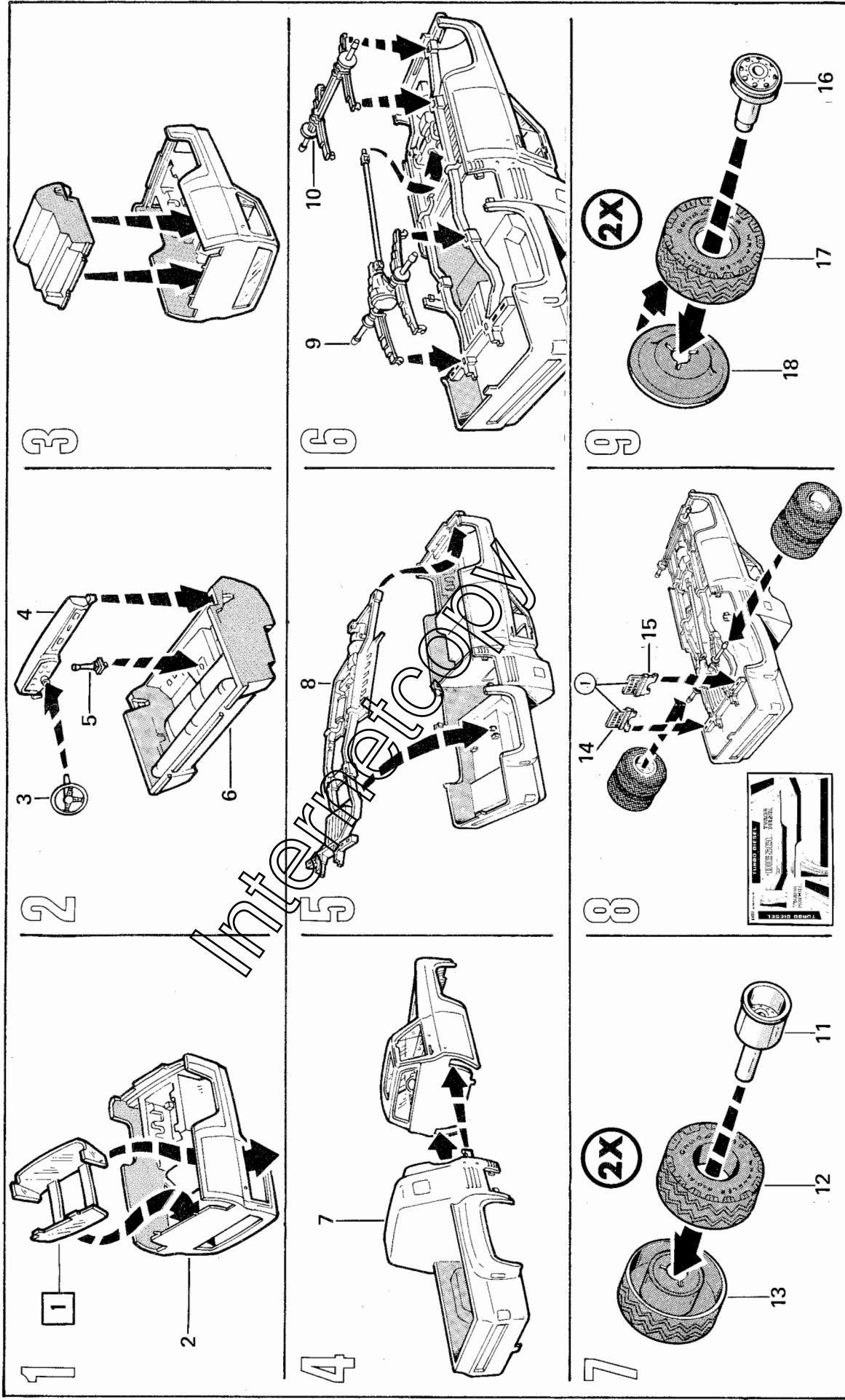
OPTIONAL  
WAHLWEISE  
FACULTATIF  
NAAR KEUZE  
VALFRI  
FACOLTAVIVO

74

CLEAR  
KLARSICHTTEILE  
TRANSPARENT  
DOORZICHTIG  
KLART  
VIA LIBERA



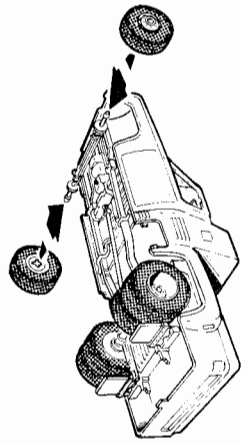
APPLY DECALS  
ABZIEHBILDER ANHEFTEN  
COLLER LES DECALOMANIES  
BRENG PLAKPLAATJES AAN  
SATT PA DEKALERNA  
APPLICARE LE DECALOMANIE (ADESIVI)



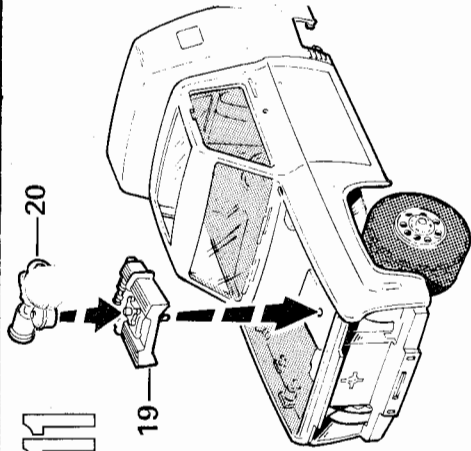
Pour toute pièce manquante, écrivez à REVELL PLASTICS GMBH, Postbus 2609 + 2620, département X, D-4980 Bünde, et cet élément vous sera aussitôt envoyé et ce, gratuitement. Il vous suffit dans ce cas de marquer d'une croix la pièce manquante sur la feuille d'instruction du modèle choisi. N'oubliez surtout pas d'écrire clairement votre nom et adresse.

Nel caso in cui una parte risultasse mancante nella serie costruttiva, vogliate scrivere alla REVELL PLASTICS GMBH, Abteilung X, Postfach 2609 + 2620, D-4980 Bünde, inviando assieme alla vostra richiesta istruzioni di costruzione tedeschi nelle quali indicherete con una crocetta la parte mancante, poiché altrimenti non potremo effettuare nessuna sostituzione del pezzo mancante.

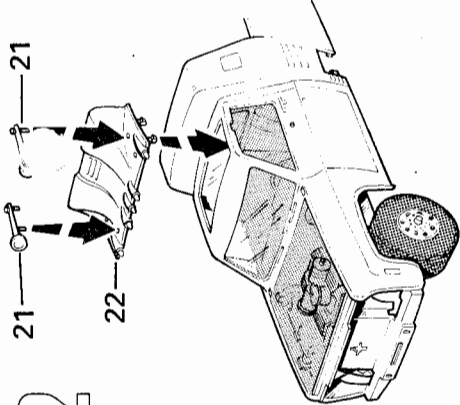
10



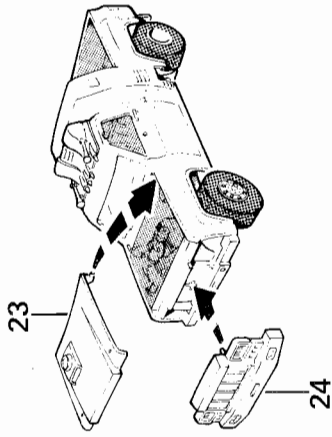
11



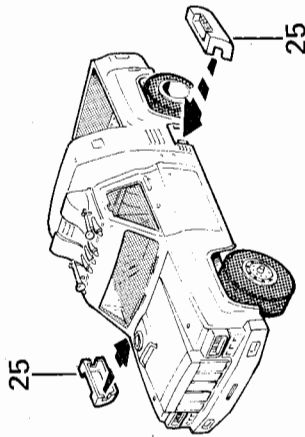
12



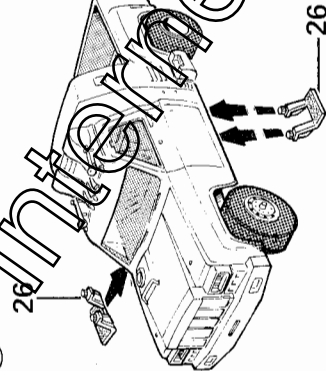
13



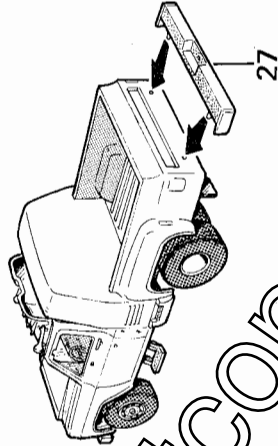
14



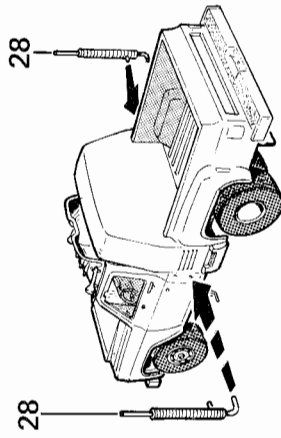
15



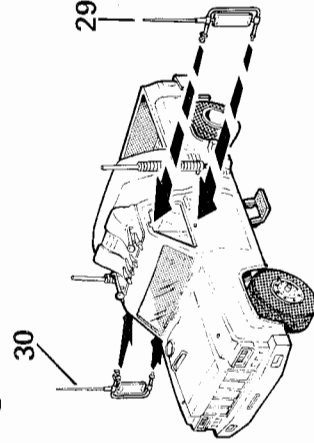
16



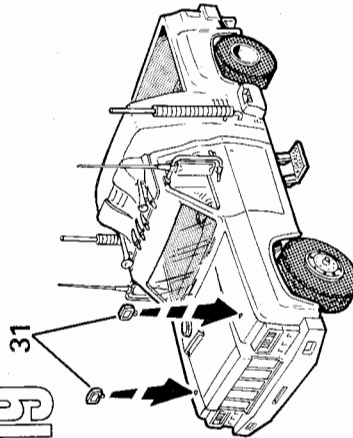
17



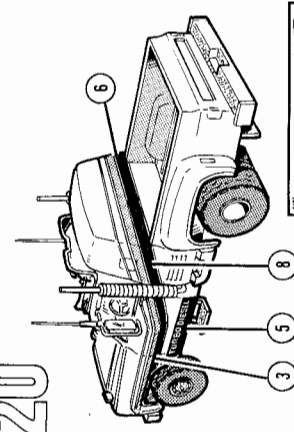
18



19



20



21

