



Enterprise

Dieser Typ von Flugzeugträgern wurde nach der Linie des Flugzeugträgers "Ranger" entwickelt, wies jedoch denen gegenüber viel mehr Vorteile auf. Es waren die berühmtesten amerikanischen Flugzeugträger des II. Weltkriegs. Vom Stapel gelassen: 3.10.1936 · Werft: Newport News · Wasserverdrängung: 19.800 Tonnen · Ausmaße: 265 x 25,5 x 6,5 Meter · Triebwerk: 9 Heizkessel Babcock & Wilcox, vier Antriebswellen, Zahnradturbinen Parsons, H.P. 120.000 = 33 Knoten · Ausrüstung: acht Kanonen L.S. zu 130 (8x1), sechs ein zu 28,6 L.S.; 3 Katapulte und 81 Flugzeuge · Besatzung: 1889 (2919 im Kriegsfall) · Schlachten: Midway, Landing in Guadalcanal, Salomone orientali (beschädigt), Santa Cruz (beschädigt), Schlacht von Guadalcanal, Gilbert-Inseln, Kwajalein, Trukraid, Hollandia, Saipan, Phillipinisches Meer, Palau, Leyte, Iwo, Okinawa (Angriff der Kamikazen am 11.5.45 und 13.5.45) · Schicksal: wurde der Lipsett Inc. (N.Y.) am 27.6.58 verkauft und gelangte am 21.8.58 zur Zerstörung nach Kearny.

Enterprise

This type of aircraft carrier was developed on the line of the Ranger aircraft carrier, but they proved more satisfying in all the qualities. They were the most famous American aircraft carriers of the 2. W.W. Launched: 3.10.1936 · Shipyard: Newport News · Displacement: 19.800 tons · Dimensions: 80772 x 7772 x 19,81 feet · Machinery: 9 Babcock & Wilcox boilers; Parsons gear turbines, H.P. 120.000 = 33 knots · Armament: eight DCA canons of B0 (8x1); sixteen of 28,6 DCA, 3 catapults; 81 planes · Crew: 1889 (in time of war: 2919) · Battles: Midway, Landing in Guadalcanal, East Salomone (damaged), Santa Cruz (damaged), Guadalcanal battle, Gilbert-Islands, Kwajalein, Trukraid, Hollandia, Saipan, Philippines Sea, Palau, Leyte, Iwo, Okinawa (attacked by Kamikazes on 11.5.45 and 13.5.45) · Fate: sold to Lipsette Inc. (N.Y.) on 27.6.58 and arrived in Kearny 21.8.58 to be demolished.

Form hergestellt und im Eigentum von Revell GmbH & Co. KG/Revell Monogram Inc. Widerrechtliche Nachahmungen werden gerichtlich verfolgt.

Ce produit est propriété de la société Revell GmbH & Co. KG/Revell Monogram Inc. Toute utilisation ou duplication frauduleuse fera l'objet de poursuites en justice.

Modelado y en propiedad de Revell GmbH & Co. KG/Revell Monogram Inc. Imitaciones ilícitas serán perseguidas por la ley.

Forma prodotta dalla Revell GmbH & Co. KG/Revell Monogram Inc. e di proprietà della stessa impresa, la quale procederà legalmente contro ogni imitazione abusiva.

Malli on Revell GmbH & Co. KG/Revell Monogram Inc. valmistama ja omaisuutta. Laittamaan kopiointiin tullaan puuttamaan oikeudellisiin toimin.

Formen er produceret og eies av Revell GmbH & Co. KG/Revell Monogram Inc. Efterligning uten tillatelse vil bli gjenstand for rettslig forfølgelse.

Produkcja i prawa własności firmy Revell GmbH & Co. KG/Revell Monogram Inc. Nielegalne podrobienie jest zabronione pod odpowiedzialnością sądową.

Model, Revell GmbH & Co. KG/Revell Monogram Inc. firmasının mülkiyeti altında imal edilmiştir. Kanuna aykırı taklitler mahkemece takip edilecektir.

A forma elkészítője és a tulajdonjog birtokosa a Revell GmbH & Co. KG/Revell Monogram Inc. A jogellenes utánzatokat és hamisítványokat bíróságlag üldözik, üldözik.

Mould manufactured by and property of Revell GmbH & Co. KG/Revell Monogram Inc. Illegal imitations are subject to prosecution.

Vorm vervaardigd door en eigendom van Revell GmbH & Co. KG/Revell Monogram Inc. Onrechtmatige nabootsingen worden gerechtelijk vervolgd.

Formas produzidas e de propriedade da Revell GmbH & Co. KG/Revell Monogram Inc. Cópias não autorizadas serão processadas juridicamente como determinado na lei.

Modellen tillverkad av och tillhör Revell GmbH & Co. KG/Revell Monogram Inc. All kopiering beivras enligt lagen om upphovsrätt.

Formen er fremstillet af Revell GmbH & Co. KG/Revell Monogram Inc. som også har ejendomsret. Lovstridige efterligninger sagsøges.

Модел изготовлен и является собственностью фирмы Revell GmbH & Co. KG/Revell Monogram Inc. Протизаконные подделки преследуются в судебном порядке.

Η μορφή κατασκευάστηκε και περιήλθε στην ιδιοκτησία της Revell GmbH & Co. KG/Revell Monogram Inc. Οι παράνομες μιμήσεις θα καταδικαστούν δικαστικώς.

Tvar byl vytvořen firmou Revell GmbH & Co. KG/Revell Monogram Inc. a je jejím vlastnictvím. Proti nezákonným napodobením se bude postupovat soudně cestou.

Forma je proizvedena in je vlasništvo Revell GmbH & Co. KG/Revell Monogram Inc. Neovlaštene kopije bodo pravno kažnjene.

Vor dem Zusammensetzen gut durchlesen!

D: Achtung: Jedes Teil ist nummeriert (1). Reihenfolge der Montageschritte beachten. Benötigte Werkzeuge: Messer und Feile zum Entfernen und Entgraten der Teile (2) Gummiband, Klebeband und Wäscheklammern zum Zusammenhalten der geklebten Einzelteile (3). Plastikteile in einer milden Waschmittellösung reinigen und an der Luft trocknen, damit der Farbanstrich und die Abziehbilder besser haften. Vor dem Ankleben prüfen ob Teile passen, Klebstoff sparsam auftragen Chrom und Farbe an den Klebeflächen entfernen. Kleine Teile anstreichen, bevor sie vom Rahmen entfernt werden (4) (5). Farben gut durchtrocknen lassen, erst dann den Zusammenbau fortsetzen. Jedes Abziehbildmotiv einzeln ausschneiden und ca. 20 Sekunden in warmes Wasser tauchen. Das Motiv an der bezeichneten Stelle vom Papier abschleiben und mit Löschpapier andrücken.

NL: OPGELET: Voor de montage eerst goed de handleiding lezen. Elk onderdeel is genummerd (1). Let op de montagevolgorde. Benodigd gereedschap: mes en vijl voor het afbramen van de onderdelen (2); elastiek, plakband en wasknijpers voor het bij elkaar houden van de gelijmde onderdelen (3). Plastic onderdelen met een zacht afwasmiddel reinigen en vanzelf laten drogen, zodat de verf en de decals beter hechten. Controleer voor het lijmen of de onderdelen passen; lijm dun opbrengen. Chrom en verf van de lijmvlakken verwijderen. Kleine onderdelen voren voordat ze van het raam worden verwijderd (4) (5). Verf goed laten drogen, dan pas verdergaan met de montage. Elke decal afzonderlijk uitsnijden en ca. 20 sec. in warm water dopen. De decal op de aangegeven plaats van het papier schuiven en met vloeipapier andrukken.

GB: ATTENTION: Read the instructions thoroughly prior to assembly. Each component is numbered (1). Adhere to specified sequence of assembly. Tools required: knife and file for removal of components from frame (2); rubber band, adhesive tape and clothes pegs for clamping components together after applying adhesive (3). Clean plastic components in a mild detergent solution and allow to air-dry so that paint and transfers adhere better. Prior to applying adhesive, check to see whether the components fit together; apply adhesive sparingly. Remove chrome and paint from the contact surfaces. Paint small components before removing them from the frame (4) (5). Allow paint to dry well, and only then continue to assemble. Cut out each transfer individually and immerse in warm water for approx. 20 seconds. Slide transfer off paper and into designated position, then press on with blotting paper.

F: ATTENTION: lisez bien la notice de montage avant de commencer. Chaque pièce est numérotée (1). Respectez l'ordre des opérations. Outils nécessaires : couteau et lime pour ébarber les pièces (2); élastiques, ruban adhésif et pinces à linge pour maintenir les pièces collées (3). Nettoyez les pièces en matière plastique dans une solution douce de produit de lavage et faites-les sécher à l'air afin que la peinture et les décalcomanies tiennent mieux. Avant de mettre la colle, vérifiez si les pièces s'adaptent bien les unes aux autres; mettez peu de colle. Enlevez le chrome et la peinture des surfaces de collage. Peignez les petites pièces avant de les détacher de la grappe (4)(5). Laissez bien sécher la peinture avant de poursuivre l'assemblage. Découpez chaque décalcomanie séparément et plongez-la dans de l'eau chaude pendant 20 secondes environ. A l'endroit marqué, faites glisser le motif pour le séparer du papier et pressez-le sur emplacement avec du papier buvard.

E: Atención! Antes de comenzar con el ensamblaje, leer detenidamente las instrucciones. Cada pieza va numerada (1). Téngase en cuenta el orden de operaciones del ensamblaje. Herramientas necesarias: Cuchilla y lima para desbarbar las piezas (2). Cintas de goma, cinta adhesiva y pinzas de ropa para sujetar las piezas pegadas (3). Lavar las piezas de plástico en una solución de detergente suave y dejar que se sequen al aire para mejorar así la adhesión de la pintura y de las calcomanías. Antes de aplicar el pegamento comprobar si las piezas quedan correctamente adaptadas. Aplicar el pegamento sin excederse. Alejar de las superficies de pegado el cromado y la pintura. Pintar las piezas pequeñas antes de desprenderlas de su sujeción (4) (5). Antes de proseguir con el ensamblaje, dejar que se seque bien la pintura. Recortar las calcomanías una por una y sumergirlas durante unos 20 segundos en agua caliente. Deslizar del papel la calcomanía en el lugar adecuado y apretarla colocando encima de ella papel secante.

I: ATTENZIONE: Prima dell'assemblaggio leggere attentamente le istruzioni di montaggio. Ogni pezzo è numerato (1). Tener presente la successione delle fasi di assemblaggio. Attrezzi necessari: coltello e lima per togliere la sbavatura dai pezzi (2), nastro adesivo e mollette da bucato per tenere insieme i pezzi singoli dopo averli incollati (3). Lavare i particolari in plastica con un detergente delicato e lasciarli asciugare all'aria, per una migliore adesione dello strato di colore e della figura decalcolata. Prima di incollare, verificare che i pezzi si abbinino bene tra di loro; applicare il collante con parsimonia. Togliere cromo e colore dalle superfici da incollare. Dipingere i piccoli accessori sul supporto prima di rimuoverli (4) (5). Far seccare bene la vernice prima di proseguire con l'assemblaggio. Ritagliare singolarmente ogni figura ed immergerla in acqua tiepida per 20 secondi circa. Applicare il motivo nella posizione segnata e tamponarlo con carta assorbente.

S: OBS: Läs instruktionerna noga igenom innan du sätter modellen samman. Vardera detalj är numrerad (1). Ha beaktning följden i sammansättningsstegen. Verktyg, som du kommer att behöva: kniv och fil för att skrapa detaljerna rena (2), gummibånd, tejp och klädnypor för att hålla samman de limmade detaljerna (3). Rengör plastdelarna i en mildt tvålmedelslösning och torka dem i luften för att lack och dekaler skall hålla bättre. Kolla, om detaljerna passar ihop innan du lystrar dem och använd limmet sparsamt. Avlägsna krom och lack från ytor, som kommer att limmas ihop. Malta de små detaljerna innan du avlägsnar dem från ramen (4) (5). Låt lacket riktigt torka igenom innan du fortsätter med sammansättningen. Skär av varje dekalmotiv enskilt och doppa det i varmt vatten i ca 20 sekunder. Flytta motivet bod från papperet genom att trycka vid det angivna stället och tryck fast med läskpapper.

DK: BEMÆRK: Inden sammensætningen begynder, skal byggevejledningen læses godt igennem. Hver del er nummereret (1). Rækkefølgen af monteringstrinene skal overholdes. Nødvendigt værktøj: Kniv og fil til afgratning af delene (2); gummibånd, tape og tøjklammer til at holde de klæbede (3) enkeltdele sammen. Plastikdelene renses i en mild sæbeud og lufttørres så malingen og overføringsbillederne bedre kan hæfte. Inden påførelsen kontrolleres om delene passer; limen påføres sparsommeligt. Krom og farve fjernes fra klæbefladerne. De små dele males inden de fjernes fra rammen (4) (5). Lad farven tørre godt inden sammensætningen fortsættes. Overføringsbilledernes motiver skæres ud enkeltvis og dypes ca. 20 sek. i varmt vand. Skub motivet fra papiret og tryk det fast med trækpapier.

GR: ΠΡΟΣΟΧΗ: Πριν τη συναρμολόγηση, διαβάστε καλά τις οδηγίες. Κάθε εξάρτημα είναι αριθμημένο (1). Προσέξτε τη σειρά "των βημάτων" συναρμολόγησης. Απαιτούμενα εργαλεία: μαχαίρι και λίμα για τη λείανση των εξαρτημάτων (2), λαστίχια ταινία, κολλητική ταινία και μανταλάκια για τη συγκράτηση των κολλημένων μεμονωμένων εξαρτημάτων (3). Καθαρίστε τα πλαστικά εξαρτήματα μέσα σε ένα "μαλακό" καθαριστικό διάλυμα και στεγνώστε το στον αέρα, ώστε να υπάρξει καλύτερη πρόσφυση του χρώματος και των χαλκομανιών. Πριν το κόλλημα, ελέγξτε αν ταιριάζουν μεταξύ τους τα εξαρτήματα. Επαλείψτε οικονομικά την κόλλα. Απομακρύνετε από τις επιφάνειες επικόλλησης, χρώμα και βαφή. Βάψτε τα μικρά εξαρτήματα, πριν απομακρυνθούν από το πλαίσιο (4) (5). Αφήστε να στεγνώσουν καλά τα χρώματα και ύστερα συνεχίστε τη συναρμολόγηση. Κόψτε ξεχωριστά το κάθε μοτίβο των χαλκομανιών και βουτήξτε το σε ζεστό νερό για περί 20 δευτερόλεπτα. Απομακρύνετε το μοτίβο από το χαρτί, στο σηματοδομένο σημείο και πιέστε το με το στουπόχαρτο.

Read before you start!

N: OBS! Les nøye igjennom monteringsanvisningen før sammenbyggingen. Hver del er nummerert (1). Følg rekkefølgen på monteringstrinene. Nødvendig verktøy: Kniv og fil for fjerning av grader på delene (2), gummibånd, tape og klesklyper for å holde sammen de limede enkeltdelene (3). Rengjør plastdelene i mildt såpevann og la dem lufttørke, slik at fargen og bildene sitter bedre. Før pålimingen må det kontrolleres om delene passer: Ta på litt lim. Fjern krom og farge på klebeflatene. Mal de små delene før de fjernes fra rammen (4) (5). La fargene tørke godt før sammenmonteringen fortsettes. Skjær ut hvert av motivene for seg og legg dem i varmt vann i ca. 20 sekunder. Skyv motivet fra papiret på det merkede stedet og trykk på med trekkpapier.

P: ATENÇÃO: Antes de iniciar a montagem leia atentamente o manual de construção. Todas as partes componentes são numeradas (1). Atentar para a sequência das etapas de montagem. Ferramentas necessárias: Faca e lixa para aparar a rebarba das peças (2), elástico, fita adesiva e molas de roupa para sustentar as peças (3) durante a colagem. As peças de matéria plástica devem ser limpas numa solução fraca de detergente e secas ao ar, de forma que o demão de tinta e os decalques tenham uma boa adesão. Antes de colar, verificar se as peças encaixam; utilizar a cola em pequena quantidade. Eliminar o cromado e a tinta das superfícies a serem coladas. Manter as peças que ainda se encontram na grade de matéria plástica. Pintar as peças pequenas antes de retirá-las da grade (4) (5). Deixar a tinta secar completamente para depois continuar com a montagem. Cortar separadamente cada um dos decalques e mergulhá-los em água morna durante aproximadamente 20 segundos. Decalar os motivos do papel na posição indicada e secar com mata-borrão.

FIN: HUOMIO: Lue rakennusohjeet huolellisesti ennen kokoamista. Jokainen osa on numeroitu (1). Huomioi osien oikea asennusjärjestys. Tarvittavat työkalut: Veitsi ja viila osien ylimääräisten puserien poistamiseen (2); kuminauha, teippiä ja pyykkipoikia yhteinliittämättä osien paikallaanpitämiseksi (3). Puhdista muoviosat miedolla pesuaineliuoksella ja anna niiden kuivua itsestään, jotta maali ja siirtokuvat tarttuvat niihin paremmin. Tarkasta ennen liimausta, että osat sopivat toisiinsa; levitä liimaa säästeliäästi. Poista kromaus ja maali liimapinnoista. Maalaa pienet osat ennen kuin irrotat ne pidinraameista (4) (5). Anna maalin kuivua kunnolla ennen kuin jatkat kokoamista. Leikkaa jokainen siirtokuva erikseen irti ja upota lämpimään veteen n. 20 sekunniksi. Irrota kuvio paperiin merkityksi kohdasta samalla painamalla imupaperi kuvion toista puolta vasten.

RUS: Внимание: Перед сборкой хорошо прочитайте руководство по монтажу. Каждая деталь пронумерована (1). Соблюдать последовательность монтажа. Необходимые рабочие инструменты: нож и напильник для зачистки деталей (2); резиновая лента, клейкая лента и зажимы для сушки белья для прижимания склеиваемых отдельных деталей (3). Детали из пластика очистить в растворе мягкого моющего средства и высушить на воздухе для того, чтобы краска и переводные картинки лучше прилипали. Перед приклеиванием проверить, подходит ли детали; клей наносить экономно. Хром и краску удалить с поверхностей склеивания. Небольшие детали покрасить перед тем, как они будут удалены из рамок (4) (5). Краску необходимо хорошо просушить, только после этого продолжать сборку. Каждую соответствующую переводную картинку отдельно вырезать и примерно на 20 секунд окунуть в теплую воду. На обозначенном месте картинку отделить от бумаги и прижать промокательной бумагой.

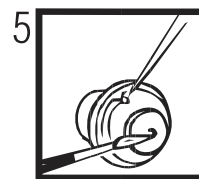
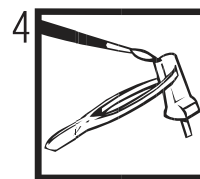
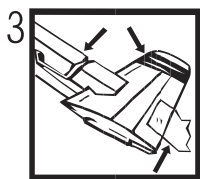
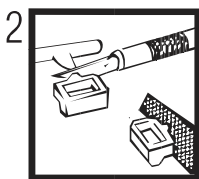
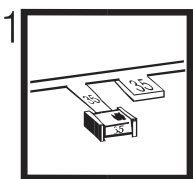
PL: UWAGA: Przed składaniem przeczytać dokładnie instrukcję montażu. Każda część jest ponumerowana (1). Zwrócić uwagę na kolejność przeprowadzania poszczególnych punktów montażowych. Potrzebne narzędzia: nóż oraz pilnik do usunięcia zadziorów z poszczególnych elementów (2); taśma gumowa, taśma klejąca, klamki do bielizny dla przytrzymania sklejonych elementów (3). Wymyć plastikowe części w wodzie z delikatnym środkiem myjącym oraz osuszyć na powietrzu, aby zapewnić lepszą przylepność farby oraz kalkomanii. Sprawdzić przed przyklejeniem, czy dane elementy pasują do siebie; nalewać klej oszczędnie. Usunąć chrom oraz farbę z powierzchni przeznaczonych do klejenia. Małe elementy pomalować jeszcze przed wycięciem z ramki (4) (5). Farbę dobrze wysuszyć, dopiero potem kontynuować składanie części. Wyciąć pojedynczo każdy z motywów kalkomanii i zanurzyć na 20 sekund w ciepłej wodzie. Ściągnąć motyw z papieru na oznaczone miejsce i docisnąć bibułą.

TR: DİKKAT: Birleştirmeden önce montaj talimatını iyice okuyun. Her parça numaralandırılmıştır (1). Montaj sırasında sırasıyla dikkat edin. Gereklî takımlar: Parçaların çapağını almak için bıçak ve eğe (2); lastik bant, yırtılmırs parçaları bir arada tutmak için yapıştırma bantı ve çamaşır mandalı (3). Plastik parçaları yumuşak bir deterjan ile temizleyin, boya ve çıkartmaların daha iyi yapışması için, açık havada kurutun. Yapıştırmadan önce parçaların uyup uyumadığını kontrol edin; yapışkanı idareli bir şekilde sürün. Krom ve boyayı yapıştırma yüzeylerinden temizleyin. İskeletten sökmöden önce, küçük parçaları boyayın (4) (5). Boyayı iyice kurumaya bırakın, sonra montaja devam edin. Her çıkartma motifini tek tek kesin ve yaklaşık 20 saniye sıcak suya daldırın. Motif işaretlenen yere kağıttan itin ve silme kağıdı ile bastırın.

CZ: POZOR: Před sestavením montážního návodu důkladně pročíst. Každý díl je očíslován (1). Dbejte na pořadí montážních kroků. Potřebné nástroje: Nůž a pilník k odstranění výronků na dílech (2); pryžová páska, lepicí páska a količky na prádlo pro přidržením lepených jednotlivých dílů (3). Díly z plastické hmoty vyčistíte v roztoku jemného pracího prostředku a nechat vyschnout na vzduchu, za účelem zajistění lepší přilnavosti barevného nátěru a obtisků. Před nalepením zkontrolovat, zdali díly ličují; lepidlo nanášet úsporně. Chrom a barvu na lepených plochách odstranit. Malé díly natřít před jejich odstraněním z rámu (4) (5). Barvy nechat dobře proschnout, teprve potom pokračovat v sestavení. Každý motiv obtisku jednotlivě vyřiznout a ponořit do teplé vody na dobu přibližně 20 sekund. Motiv na označeném místě z papíru odsunout a přitlačit pomocí stíracího papíru.

H: FIGYELEM: Az összeállítás előtt az építési útmutatót alaposan át kell olvasni. Minden alkatrész számmal látott el (1). A szerelési lépések sorrendjére ügyelni kell. Szükséges szerszámok: kés és reszelő az alkatrészek sorjátlanításához (2); gumiszalag, ragasztószalag és ruhaszíipesz az összeragasztott alkatrészek megtartásához (3). A műanyag alkatrészeket lágy mosószeres oldatban kell tisztítani és a levegőn kell megszáradni, hogy a festékbevonat és a matricák jobban tapadjanak. A felragasztás előtt ellenőrizni kell, hogy az alkatrészek összeillenek-e; a ragasztóanyagot takarékosan kell felhordani. A krómot és festéket a ragasztási felületekről el kell távolítani. A kisméretű alkatrészeket a keretből történő eltávolítás előtt be kell festeni (4) (5). A festékeket hagyni kell jól megszáradni, az összeszerelést csak ezután szabad folytatni. Minden matrica-motívumot egyesével kell kivágni és kb. 20 másodpercre meleg vízbe kell áztatni. A motívumot a megjelölt helyen a papírról lecsúsztatni és itatóspapírral felnyomni.

SLO: UPOZORILO: pred sestavo dobro prečitati upozorilo za sestavo. Vsaki del je označen (1). Slediti sled postopka pri montiranju. Potrebno orodje: noži in orodje za delitev delov (2), gumijaste trake, traka z lepilom in klučke za učvrstilo zalepenih delov (3). Plastične dele očistiti z blagim deterdžentom, sižiti na zraku da bi se sloji barve in preslikači boljše prišli. Pre lepiljem obvetno preveriti če se deli uklapajo eden v drugi. Počasi nanašati lepilo. Na površinah na katere nanašamo lepilo treba prvo odstraniti hrom in barvo. Manjše dele prvo treba premazati in pšotem oddeliti z rama (4) (5). Pustiti da se barve dobro posušijo, in šele potem nastavitvi z sestavljanjem. Vsaki preslikač posebno zrezati in potopiti v toplo vodo ca. 20 sekund. Motiv na odrejenem mestu oddeliti od papirja in nanesti z upijajem.



Verwendete Symbole / Used Symbols

Bitte beachten Sie folgende Symbole, die in den nachfolgenden Baustufen verwendet werden.

Veillez noter les symboles indiqués ci-dessous, qui sont utilisés dans les étapes suivantes du montage.

Silvanse tener en cuenta los símbolos facilitados a continuación, a utilizar en las siguientes fases de construcción.

Si prega di fare attenzione ai seguenti simboli che vengono usati nei susseguenti stadi di costruzione.

Huomioni seuraavasti symbolit, joita käytetään seuraavissa kokonaisvaiheissa.

Legg merke til symbolene som benyttes i monteringsstinnene som følger.

Proszę zwracać na następujące symbole, które są użyte w poniższych etapach montażowych.

Daha sonraki montaj basamaklarında kullanılabilecek olan, aşağıdaki sembollere lütfen dikkat edin.

Kérjük, hogy a következő szimbólumokat, melyek az alábbi építési fokokban alkalmazásra kerülnek, vegyék figyelembe.

Please note the following symbols, which are used in the following construction stages.

Neem a.u.b. de volgende symbolen in acht, die in de onderstaande bouwfasen worden gebruikt.

Por favor, preste atenção aos símbolos que seguem pois os mesmos serão usados nas próximas etapas de montagem.

Observera: Nedanstående piktogram används i de följande arbetsmomenten.

Læg venligst mærke til følgende symboler, som benyttes i de følgende byggefaser.

Пожалуйста, обратите внимание на следующие символы, которые используются в последующих операциях сборки.

Παρακαλώ προσέξτε τα παρακάτω σύμβολα, τα οποία χρησιμοποιούνται στις παρακάτω βαθμίδες συναρμολόγησης.

Dbejte prosím na dále uvedené symboly, které se používají v následujících konstrukčních stupních.

Prosimo za Vašu pozornost na sledeće simbole ki se uporabljajo v naslednjih korakih gradbe.



Abziehbild in Wasser einweichen und anbringen
Soak and apply decals
Mouiller et appliquer les décalcomanies
Transfer in water even laten wéken en aanbrengen
Remojar y aplicar las calcomanías
Pör de molho em água e aplicar o decalque
Immergere in acqua ed applicare decalcomanie
Blöt och fäst dekalerna
Kostuta siirtokuva vedessä ja aseta paikkaleen
Fukt motivet i varmt vann og før det over på modellen
Dypp bildet i vann og sett det på
Переводную картинку намочить и нанести
Zmiekczyć kalkomanie w wodzie a następnie nakleić
Βουτήξτε τη χαλκομανία στο νερό και τοποθετήστε τη
Çikartmayı suda yumuşatın ve koyun
Obtisk namočite ve vodě a umistěte
a matrică în apă caldă și puneți
Preslikáček potopiti v vodo in zatem nanašati



Kleben
Glue
Coller
Lijmen
Engomar
Colar
Incollare
Limmas
Liimaa
Limes
Lim
Kleant
Przykleić
κόλλημα
Yapıştırma
Lepeni
ragasztani
Lepiti



Nicht kleben
Don't glue
Ne pas coller
Niet lijmen
No engomar
Não colar
Non incollare
Limmas ej
Älä liimaa
Skal IKKE limes
Ikke lim
He клеит
Nie przyklejać
μη κολλάτε
Yapıştırmayın
Nelepit
nem szabad ragasztani
Ne lepití



Wahlweise
Optional
Facultatif
Naar keuze
No engomar
Alternado
Facultativo
Valfritt
Vaihtoehtoisesti
Valgfritt
Valgfritt
Ha valdus
Do wyboru
εναλλακτικά
Seçmeli
Volltienes
tetszés szerint
način izbire



Anzahl der Arbeitsgänge
Number of working steps
Nombre d'étapes de travail
Het aantal bouwstappen
Número de operaciones de trabajo
Número de etapas de trabalho
Número di passaggi
Antal arbetsmoment
Työvaiheiden lukumäärä
Antall arbeidsstrinn
Antall arbeidsstrinn
Количество операций
Liczba operacji
αριθμός των εργασιών
İş safhalarının sayısı
Počet pracovných operáci
a munkafolyamatok száma
Številka koraka montaže



Mit einem Messer abtrennen
Detach with knife
Détacher au couteau
Met een mesje afsnijden
Separarlo con un cuchillo
Separar utilizando uma faca
Staccare col coltello
Skär loss med kniv
Irrota veitsellä
Adskilles med en kniv
Skjær av med en kniv
Отделять ножом
Odciać nożem
αδιαχώριστε με ένα μαχαίρι
Bir bıçak ile kesin
Oddélit pomoci nože
kés segítségével leválasztani
Odeliti z nožem

Benötigte Farben / Used Colors

Benötigte Farben
Required colours

Peintures nécessaires
Benodigde kleuren

Pinturas necesarias
Tintas necessárias

Colori necessari
Använda färger

Tarvittavat värit
Du trenger følgende farger

Nödvändiga färger
Μεταλλικοί χρωματισμοί

Potrzebne kolory
Απαιτούμενα χρώματα

Gerekli renkler
Potřebné barvy

Szükséges színek.
Potrebne barve

A

Hellgrau, matt 76
Light grey, matt
Gris clair, mat
Lichtgrjns, mat
Gris claro, mate
Cinzeno-claro, mate
Grigio chiaro, opaco
Ljussgrå, matt
Vaaleanharmaa, matta
Lysgrå, mat
Lysgrå, matt
Светло-серый, матовый
Jasnoszary, matowy
Γκρι ανοιχτό, ματ
Açık gri, mat
Világosszürke, matt
Světle šedivá, matná
Svetlosiva, brez leska

B

blaugrau, matt 79
greyish blue, matt
gris-bleu, mat
blauwgrjns, mat
gris azulado, mate
cinzeno azulado, fosco
grigio blu, opaco
blågrå, matt
siniharmaa, himmeä
blågrå, mat
blågrå, matt
сине-серый, матовый
sivý, matový
γκρι τανγκ, ματ
mavi gri, mat
modrosédá, matná
kékesszürke, matt
plavo siva, mat

C

panzergrau, matt 78
tank grey, matt
gris blindé, mat
panisergrijs, mat
plomizo, mate
cinzeno militar, fosco
color carro armado, opaco
pansargrå, matt
panssarinharmaa, himmeä
kampvogngrå, mat
pansergrå, matt
серый танк, матовый
szary czołg., matowy
γκρι τανγκ, ματ
panzer-grisi, mat
pancelová šedá, matná
páncélszürke, matt
okloпно siva, mat

D

schwarz, matt 77
black, matt
noir, mat
zwart, mat
czarny, fosco
nero, opaco
svart, matt
musta, himmeä
svart, mat
svart, matt
черный, матовый
szary, matowy
μαύρο, ματ
siyah, mat
černá, matná
fekete, matt
črna, mat

E

granitgrau, matt 69
granite grey, matt
gris granit, mat
granitgrjns, mat
gris granito, mate
cinzeno granito, fosco
grigio granito, opaco
granitgrå, matt
granitinharmaa, himmeä
granitgrå, mat
granitgrå, matt
серый гранит, матовый
granitowoszary, matowy
γκρι γρανίτη, ματ
granit grisi, mat
zúlové šedá, matná
gránitszürke, matt
granito siva, mat

F

blau, matt 56
blue, matt
bleu, mat
blauw, mat
azul, mate
azul, fosco
blå, opaco
blå, matt
sininen, himmeä
blå, mat
blå, matt
синий, матовый
niebieski, matowy
μπλε, ματ
mavi, mat
modrá, matná
kék, matt
plava, mat

G

aluminium, metallic 99
aluminium, metallic
aluminium, métallique
aluminium, metallic
aluminio, metalizado
aluminio, metalico
aluminium, metallic
aluminium, metallilnitto
aluminium, metallik
aluminium, metallic
алюминиевый, металллик
aluminium, metaliczny
ολουμνιου, μεταλλικό
aluminium, metallik
aluminium, metall
aluminium, metallik

Beiliegenden Sicherheitstext beachten / Please note the enclosed safety advice

D: Beiliegenden Sicherheitstext beachten und nachschlagebereit halten.

E: Please note the enclosed safety advice and keep safe for later reference.

F: Respecter les consignes de sécurité ci-jointes et les conserver à portée de main.

NL: Houdt u aan de bijgaande veiligheidsinstructies en hou deze steeds bij de hand.

E: Observar y siempre tener a disposición este texto de seguridad adjunto.

I. Seguire le avvertenze di sicurezza allegate e tenerle a portata di mano.

P: Ter em atenção o texto de segurança anexo e guardá-lo para consulta.

S: Beakta bifogad säkerhetstext och håll den i beredskap.

FIN: Huomioi ja säilytä ohjeet varoitukset.

DK: Overhold vedlagte sikkerhedsanvisninger og hav dem liggende i nærheden.

N: Ha alltid vedlagt sikkerhetstekst klar til bruk.

RUS: Соблюдать прилагаемый текст по технике безопасности, хранить его в легко доступном месте.

PL: Stosować się do załączonej karty bezpieczeństwa i mieć ją stale do wglądu.

GR: Προσέξτε τις συννημμένες υποδείξεις ασφάλειας και φυλάξτε τις έτσι ώστε να τις έχετε πάντα σε διαθέσιμη σας.

TR: Ekteki güvenlik talimatlarını dikkate alıp, bakabileceğiniz bir şekilde muafaza ediniz.

CZ: Dbejte na příložený bezpečnostní text a mějte jej připravený na dosah.

H: A mellékelt biztonsági szöveget vegye figyelembe és tartsa fellapozásra készen!

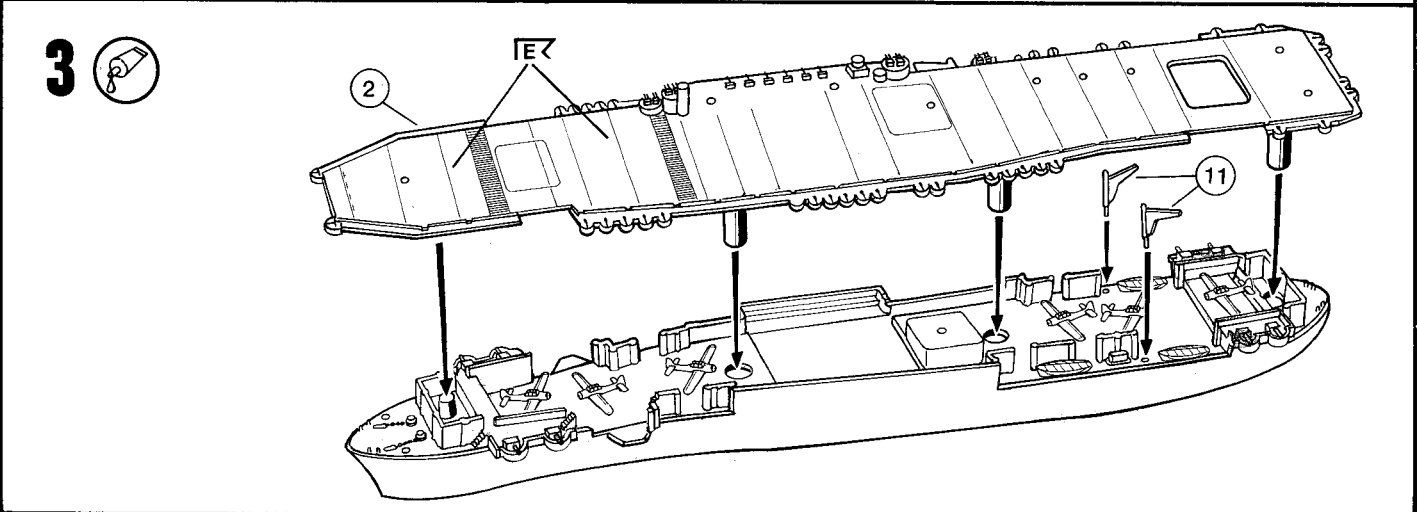
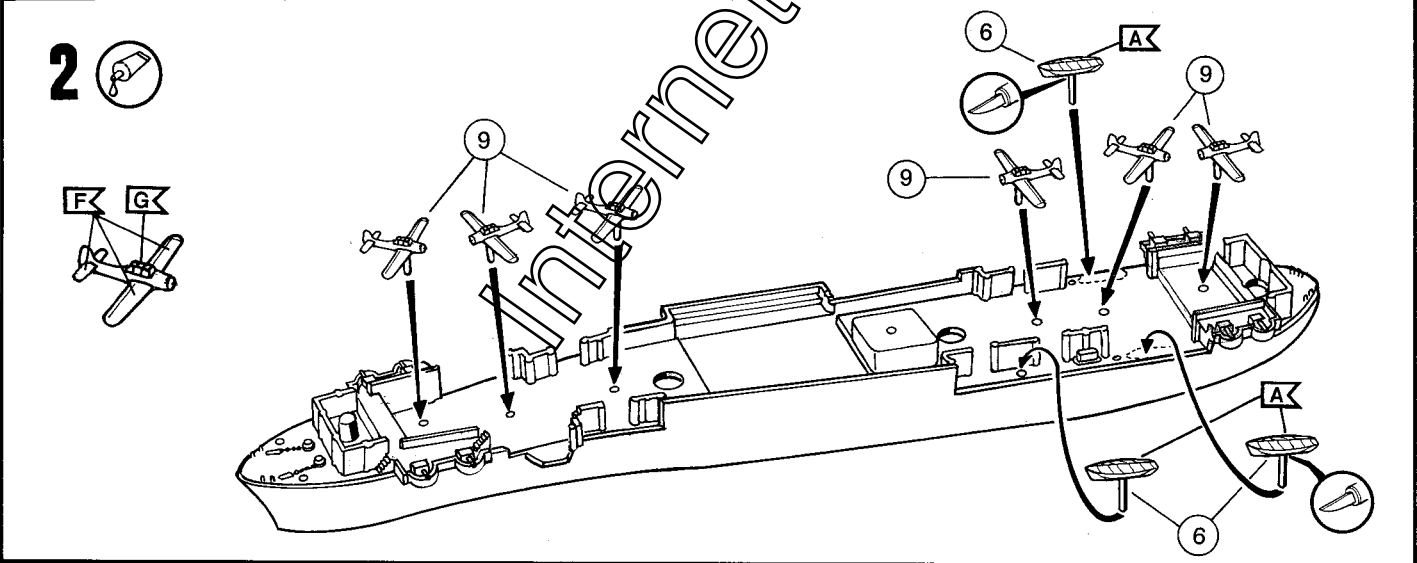
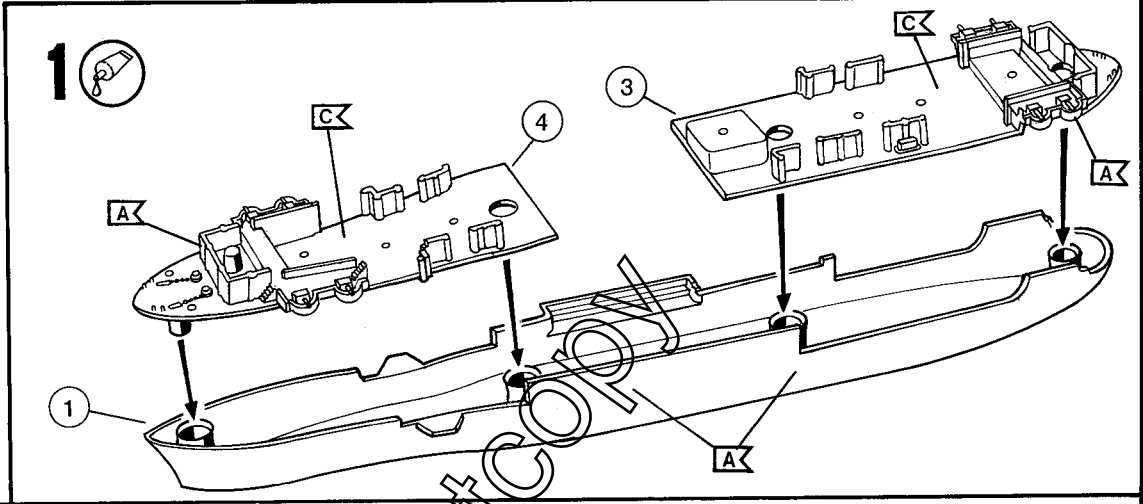
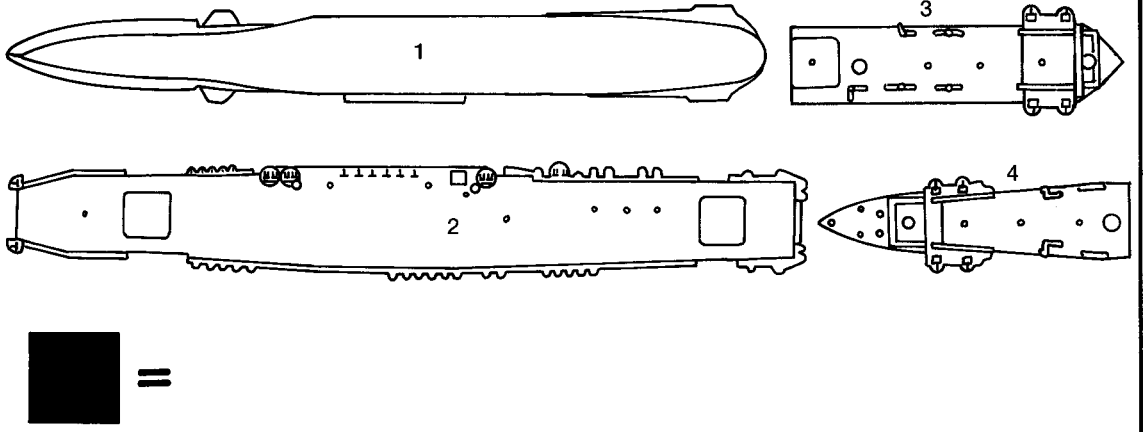
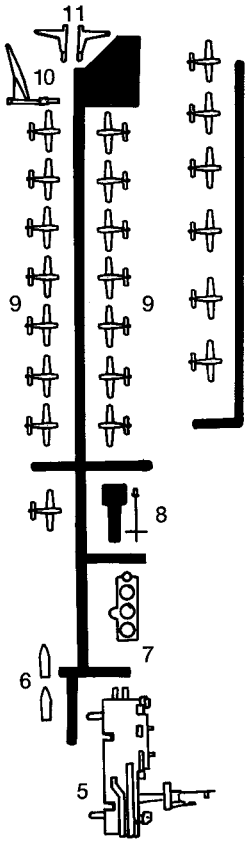
SLO: Priložena varnostna navodila izvajajte in jih hranite na vsem dostopnem mestu.

Dieser Bausatz wurde in mehreren Qualitäts- und Gewichtskontrollen auf Vollständigkeit überprüft. Bei Reklamationen wenden Sie sich bitte grundsätzlich an Ihren Fachhändler; bitte halten Sie hierzu die **Bauanleitung**, das aus der Kartonage ausgeschnittene **EAN-Strichcode-Feld** sowie den **Kassenbon** bereit.

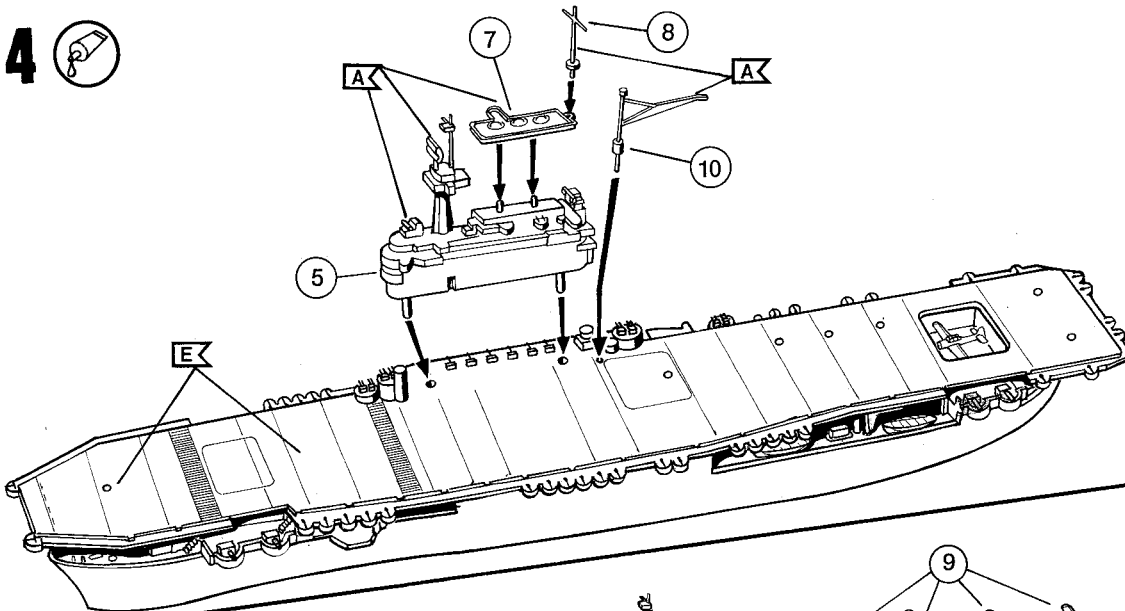
This Model Kit has been subject to extensive quality and weight checks during the manufacturing process to ensure it leaves our warehouse in perfect condition. If there are any problems with the product please contact your supplying dealer directly. Please ensure that you have retained the original receipt, instruction sheet and barcode.

(Délai de traitement: 6 semaines), en joignant a votre courrier la notice de montage, le code EAN découpé sur la boîte, ainsi que votre ticket de caisse. Aucune demande ne sera prise en compte sans ces trois éléments.

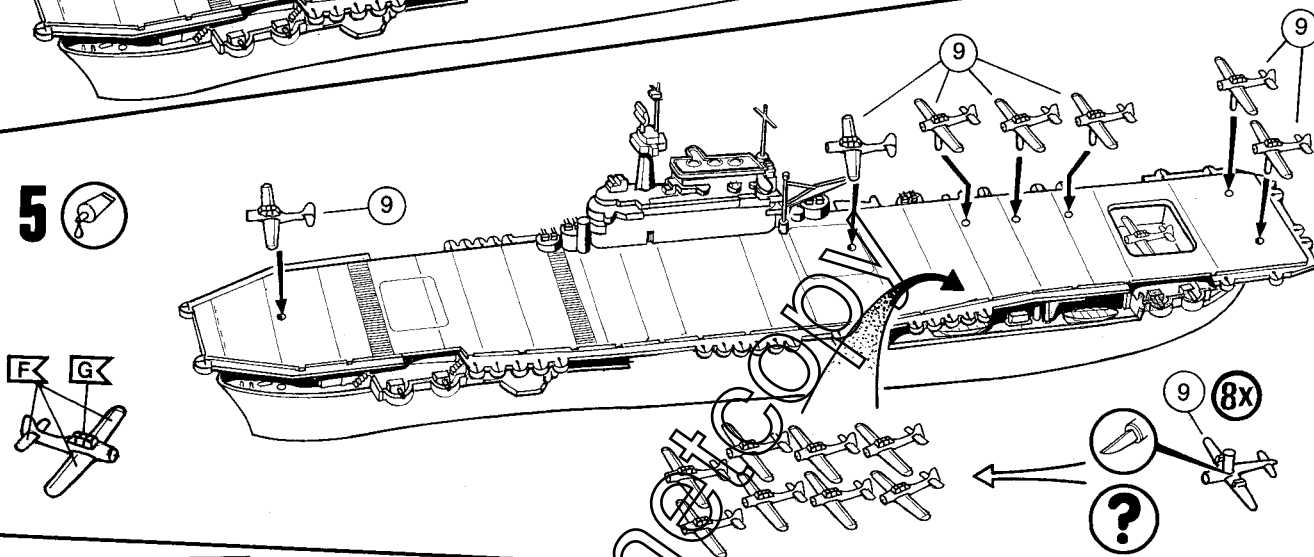
Deze bouwdoos werd verscheidene malen volledig gecontroleerd op kwaliteit en gewicht. Bij klachten wendt u zich hoofdzakelijk tot uw winkelier: u wordt verzocht dan de bouwhandleiding, de uit de doos geknipte EAN-streepjescode alsmede de kassabon mee te nemen.



4 



5 



6 


 USS Enterprise
 USS ENT (SP-6)
 05801-0240

