

Spanische Galeone



Takelage

Stehendes Gut

05620-0360

© 1974/2002 BY REVELL AG
PRINTED IN GERMANY

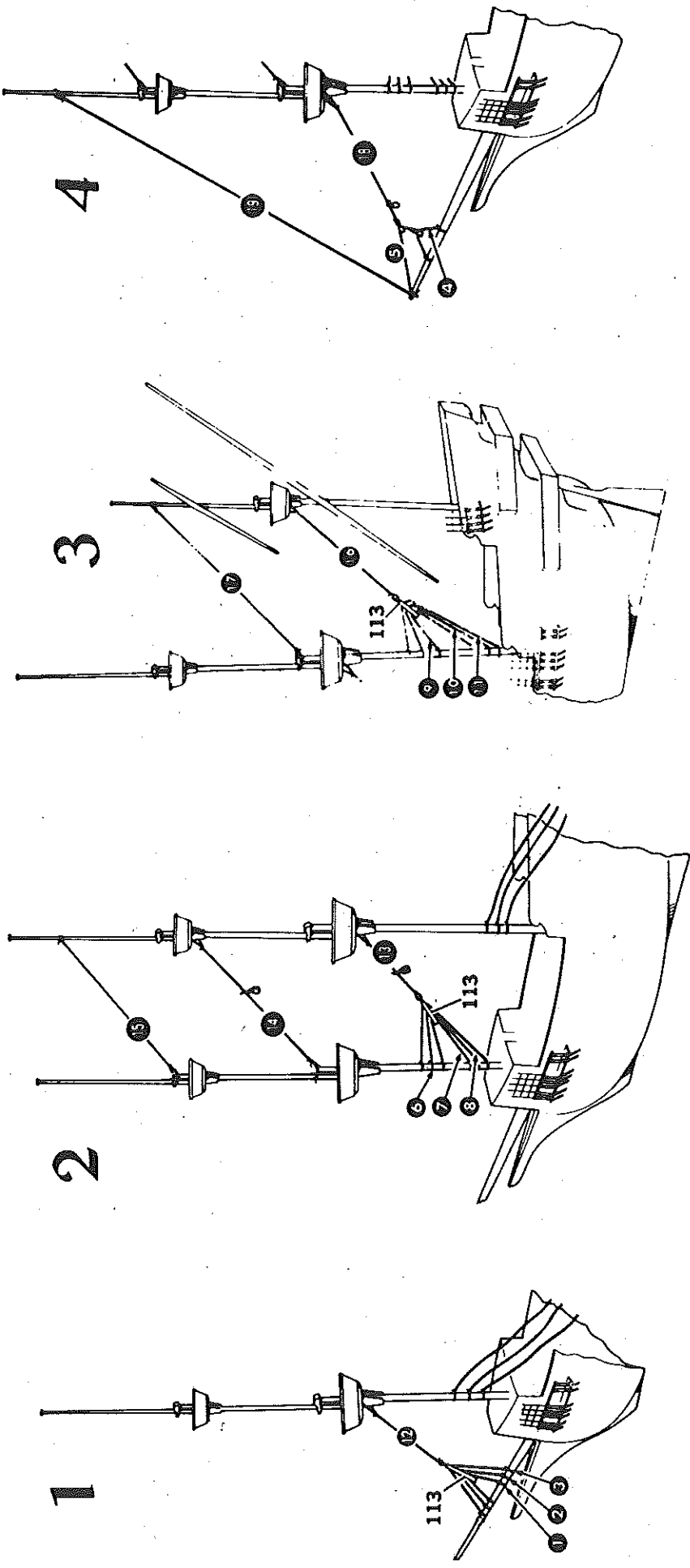
Für die Takelung des stehenden Gutes schwarze Schnur in der jeweils angegebenen Stärke verwenden. Die Leinenlängen sind in den Beschreibungen angegeben; die Längen reichen für Knoten bzw. Schlinge an jedem Ende aus.

Die Takelage wird Schritt für Schritt abgebildet und erläutert. Die in einzelnen Abbildungen eingezeichneten Leinenenden werden im folgenden Schritt getakelt.

Zurren Sie die Takelage fest, ohne jedoch die Masten zu verziehen.

Deutscher Text und Art der Anordnung sind für Revell AG, Bünde, für deren Modellbausatz "Spanische Galeone" erstellt worden. Benutzung für andere Modelle oder Weitergabe nur mit Zustimmung des Bearbeiters.

uSe



Alle Stage aus starker schwarzer Schnur takeln. Die Leinenlängen sind jeweils angegeben. Es wird empfohlen, alle Knoten mit einem Tröpfchen Kleber zu sichern.

Fockstag (12), 25 cm, am Großstag (13), 20 cm, wie den Fockstag takeln und mit den Leinen (6) bis (8) aus Baustufe 15 am Fockmast verbinden.

Großstengestag (14), 36 cm, und Großbramstengestag (15), 38 cm, nach Abb. 2 jeweils vom Eselshaupt aus zum Großmast takeln. Dann an beiden Stagen 8 cm unter dem Mastkorb je einen C-Block anbringen.

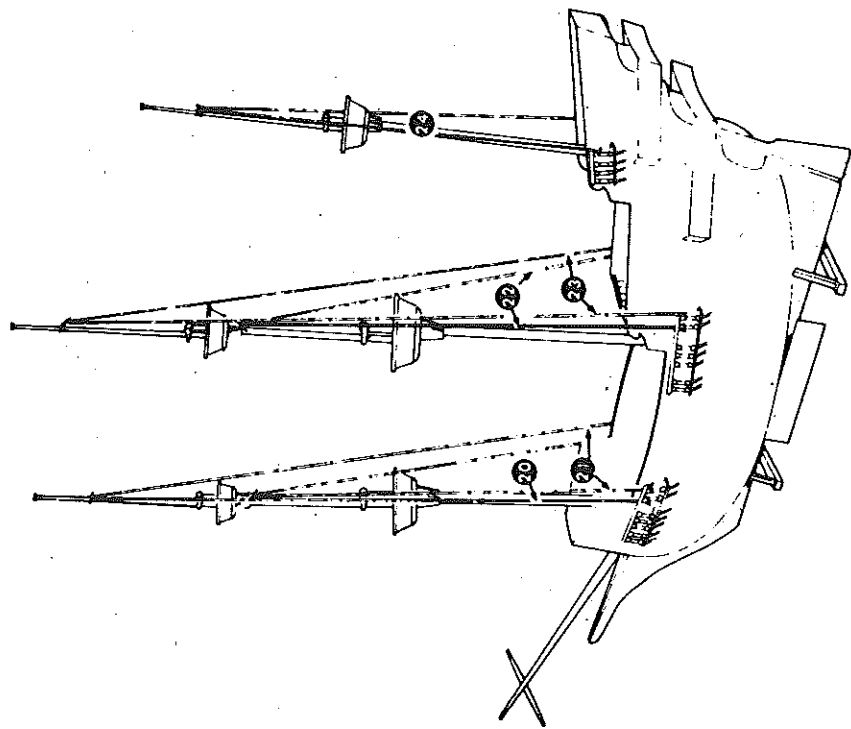
Fockstag (12), 25 cm, am Großstag (13), 20 cm, wie den Fockstag takeln und mit den Leinen (6) bis (8) aus Baustufe 15 am Fockmast verbinden.

Besanstag (16), 30 cm, wie den Fockstag takeln und mit den Leinen (9) bis (11) aus Baustufe 16 am Großmast binden.

Besanstengestag (17), 40 cm, wie Leine (15) takeln.

Vorstengestag (18), 40 cm, wie Leine (12) am Mastkorb anbringen und an seinem freien Ende einen A-Block befestigen, die Leinen (4) und (5) aus Baustufe 14 durch zwei A-Blöcke takeln und einen C-Block etwa 2 cm hoch am Stag befestigen.

Vorbramstag (19), 58 cm, zwischen Bugspriet Spitze und Fockmast takeln.



Pardunen mit mittelstarker schwarzer Schnur takeln.
 Die Fockmastpardune, Leine (20), 88 cm, nach Abb. an der vorletzten Backbordjungfer befestigen, aufwärts und durch den Mastkorb führen, dann wieder abwärts zur gegenüberliegenden Steuerbordjungfer und dort befestigen. Danach die Pardunen unterhalb des Korbes mit dünner Schnur miteinander verbinden.
 Fockmastpardune (21), 140 cm, an der letzten Backbordjungfer befestigen, zum Fockmast hinaufführen, auch dort befestigen und wieder abwärts zur gegenüberliegenden Steuerbordjungfer führen und dort belegen.
 Die Großmastpardunen, Leine (22), 90 cm, und (23), 140 cm, sowie die Besanpardune (24), 73 cm, wie die entsprechenden Pardunen am Fockmast takeln.

Spanische Galeone

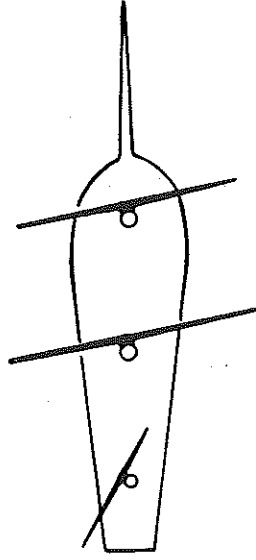


05620

Takelage Laufendes Gut

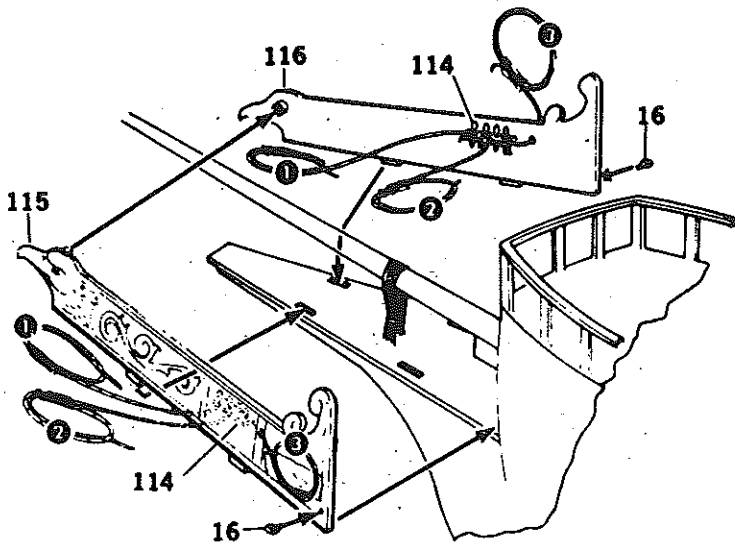
Für die Takelage des laufenden Gutes lohfarbene Schnur in den jeweils angegebenen Stärken verwenden. Auch hier reichen die in den Beschreibungen angegebenen Längen für Knoten bzw. Schlinge an den Enden aus.

Die Rahen des Fockmastes und des Großmastes sollten, wie abgebildet, leicht abgewinkelt an die Masten geklebt werden; das fertige Modell kommt dann noch besser zur Geltung.



Eine Anzahl Leinen werden von der Nagelbank aus durch Blöcke getakelt und später erst weiterverarbeitet. Es empfiehlt sich, diese Leinen entweder mit Tesafilm an den Rahen bzw. am Rumpf vorläufig anzuheften oder die Taue mit Wäscheklammern an den Enden versehen an den Rumpfseiten frei hängen zu lassen, damit die Spannung erhalten bleibt. Die Leinen können an den Blöcken mit einem Tröpfchen Kleber zusätzlich gesichert und straff gehalten werden.

A



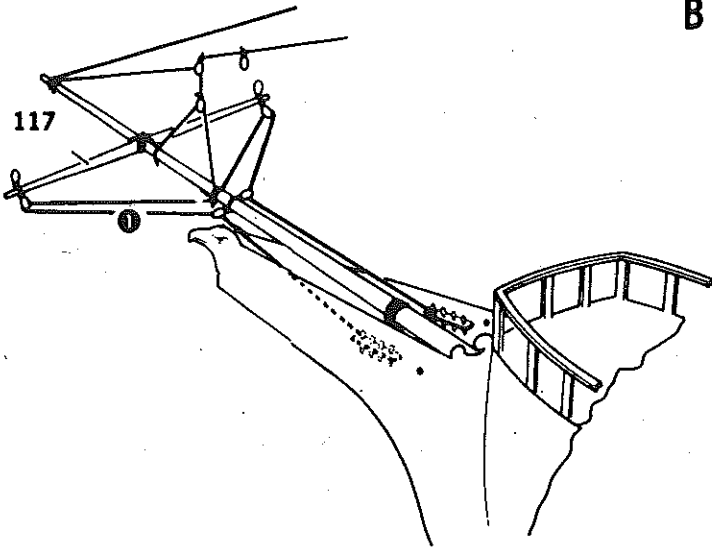
Bugspriettakelung -mittelstarke Schnur-

1

Je ein Bauteil 114 (Nagelbank) und 16 (Augbolzen) nach Abb. A am linken und rechten Schanzkleid (Bauteile 115, 116) ankleben.

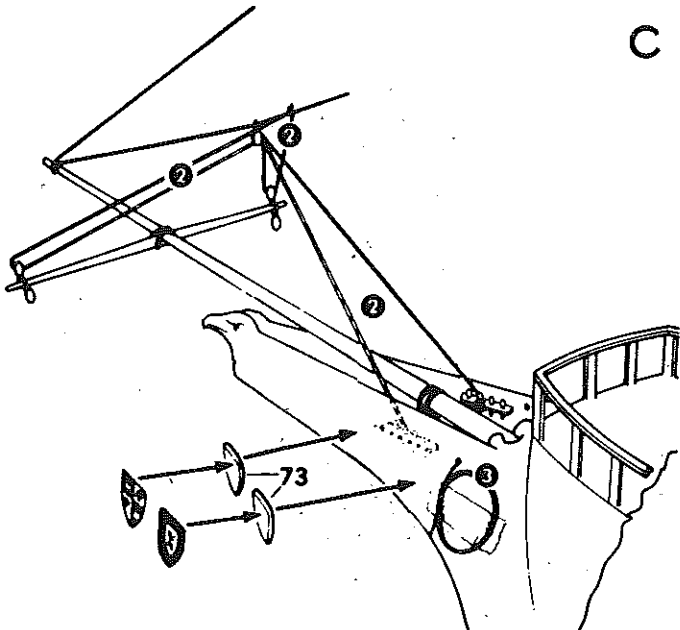
Die Leinen (1), 40cm, (2), 53 cm, und (3), 60 cm, jeweils an den Nagelbänken anknoten, mit einem Tropfen Kleber sichern und bis zur weiteren Verarbeitung aufrollen und mit einem Streifen Tesafilm sichern. Dann die Teile 115 und 116 am Rumpf ankleben.

B



Nach Abb. B je zwei A-Blöcke an den Enden der Bugspriettrah (Blinde Rah) befestigen und die Rah am Bugspriet anbringen. Als nächstes die Brassens, Leinen (1) von den Nagelbänken aus durch die A-Blöcke (vgl. Baustufe 14) takeln und am Bugspriet befestigen.

C

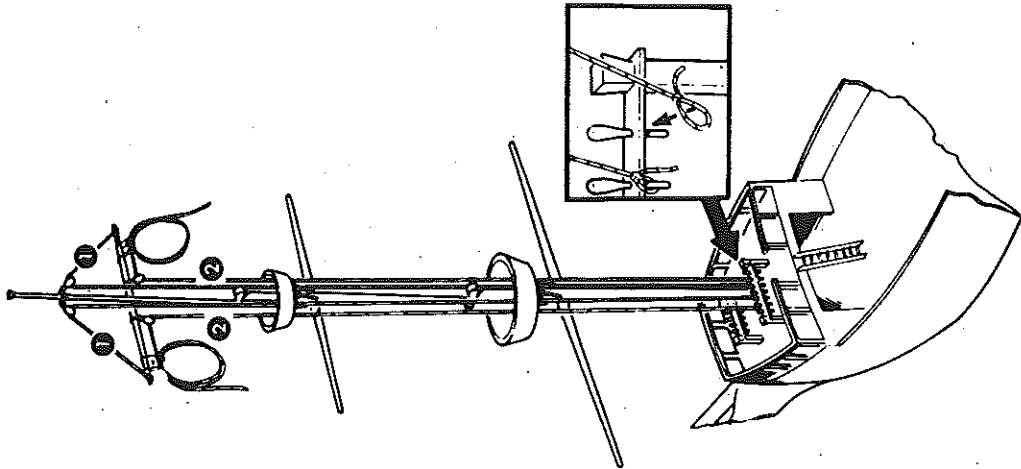


Die Toppnanten (Leinen (2)) nach Abb. C von den Nagelbänken aus durch den C-Block am Stag und die A-Blöcke takeln und am Stag befestigen.

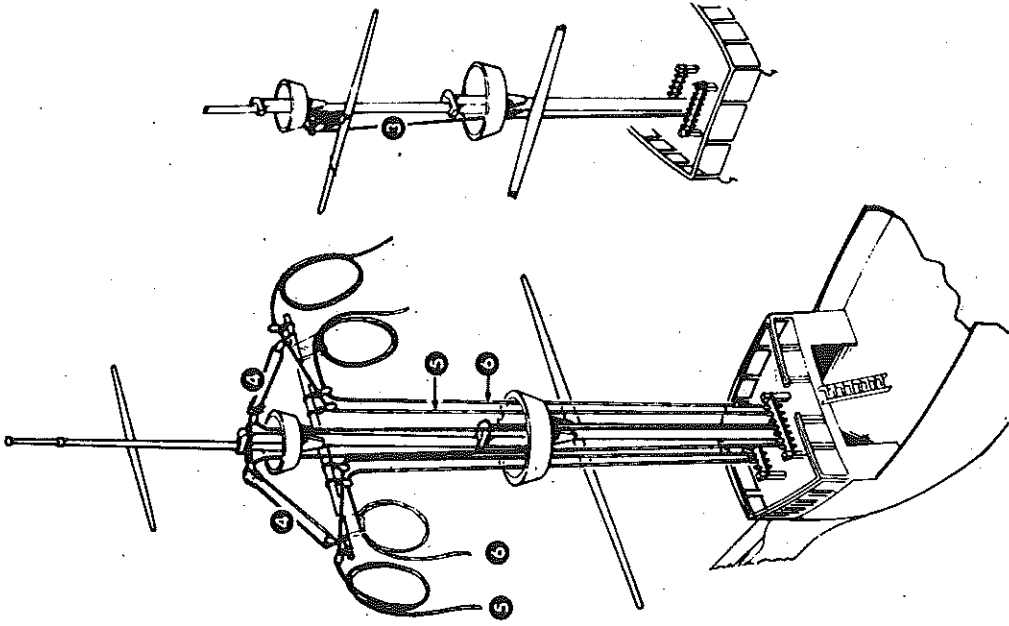
Leine (3) wird später an das Segel getakelt.

Schließlich sind die restlichen Schilde auf Bauteile 73 zu kleben und (vgl. Kartondeckel) an den Rumpfseiten anzukleben.

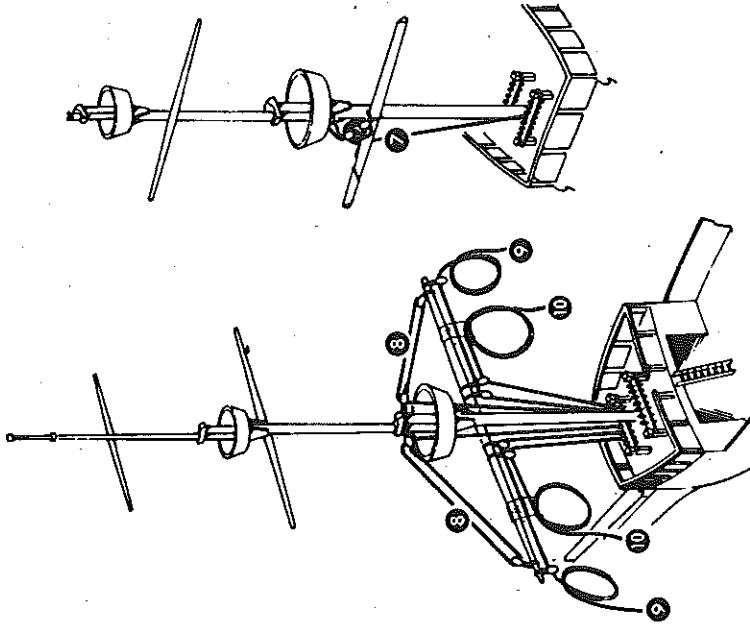
2



3



4



Rahtakelung

2. Vorbramrah in leichtem Winkel an den Mast kleben; siehe allgemeine Vorbemerkungen.
Leine (1), 60 cm -mittelstarke Schnur- von der Nagelbank aus durch die Mastkörbe und A-Block zum Rahende führen und dort befestigen.
Leine (2), 73 cm -mittelstarke Schnur- von der Nagelbank aus entsprechend führen und an der Vorbramrah befestigen.
3. Vormarsrah im gleichen Winkel an den Mast kleben und Leine (3), 50 cm -starke Schnur- den D-Block takeln und an der Mastkorb aus durch den C-Block an der Rah und Leine (4), 60 cm -starke Schnur- vom freien Auge des B-Blocks am Mast aus durch den A-Block am Rahende und den B-Block takeln und an der Nagelbank belegen.
Leine (5), 75 cm -mittelstarke Schnur- von der Nagelbank aus durch den inneren A-Block an der Rah und den A-Block am Rahende takeln und vorläufig sichern.
Leine (6), 73 cm -starke Schnur- von der Nagelbank aus durch den äußeren A-Block an der Rah führen und vorläufig sichern.
4. Die Leinen der Fockrah werden wie die an der Vormarsrah - jedoch alle mit starker Schnur - getakelt.
Die Leinen haben folgende Längen:
Leine (7): 35 cm, Leine (8): 60 cm, Leine (9): 40 cm, Leine (10): 60 cm.

Die Rahen des Großmastes werden in der gleichen Reihenfolge und wie die Rahen des Fockmastes betakelt. Die Taulängen und Taustärken sind hier:
Leine (1): 65 cm -mittelstarke Schnur-, Leine (2): 73 cm -mittelstarke Schnur-,
Leine (3): 58 cm -starke Schnur-, Leine (4): 75 cm -starke Schnur-,
Leine (5): 75 cm -mittelstarke Schnur-, Leine (6): 73 cm -starke Schnur-,
Leine (7): 45 cm -starke Schnur-, Leine (8): 60 cm -starke Schnur-,
Leine (9): 45 cm -starke Schnur-, Leine (10): 70 cm -starke Schnur-.

Besantakelung

Die beiden Besanruten (Bauteile 110/111 und 112 aus Baustufe 19) an den Mast kleben und nach Abb. 5 A zuerst die obere Rute von der Nagelbank aus betakeln. Leinenlängen und -stärken:

- Leine (1), 50 cm - starke Schnur -
- Leine (2), 58 cm - mittelstarke Schnur -
- Leine (3), 68 cm - mittelstarke Schnur -
- Leine (4), 55 cm - mittelstarke Schnur -
- Leine (5), 70 cm - starke Schnur -

Die freien Enden der Leinen (3) und (4) werden später getakelt.

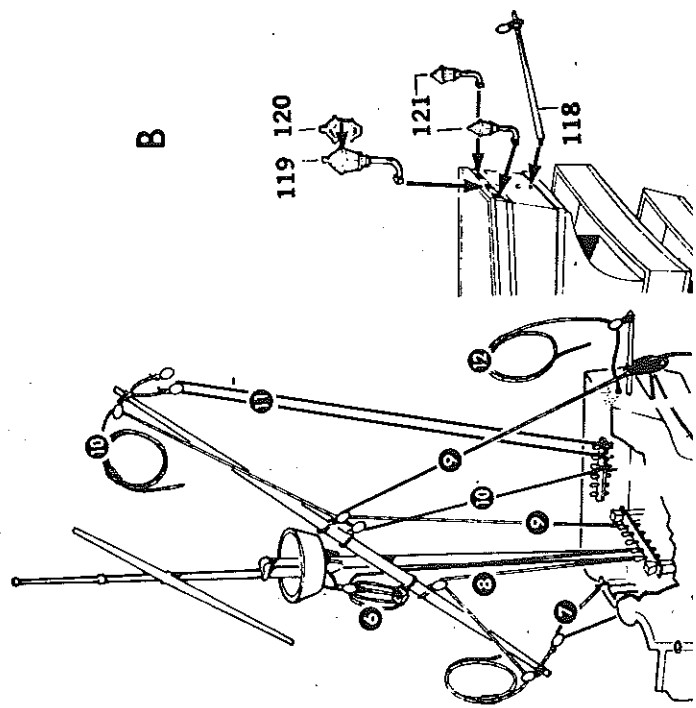
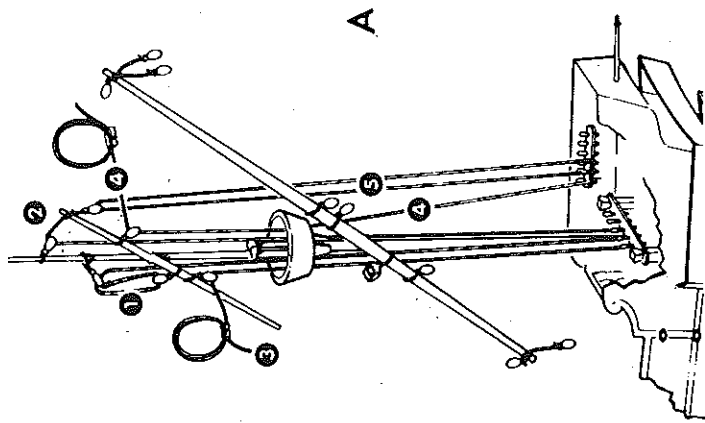
Die Leinen der unteren Rute nach Abb. 5 B von der Nagelbank aus takeln, nachdem die Führung für die Schote (Bauteil 118) mit einem A-Block versehen und angeklebt worden ist. Mit der Leine (6) beginnen und die Leine (12) an der Klampe befestigen.

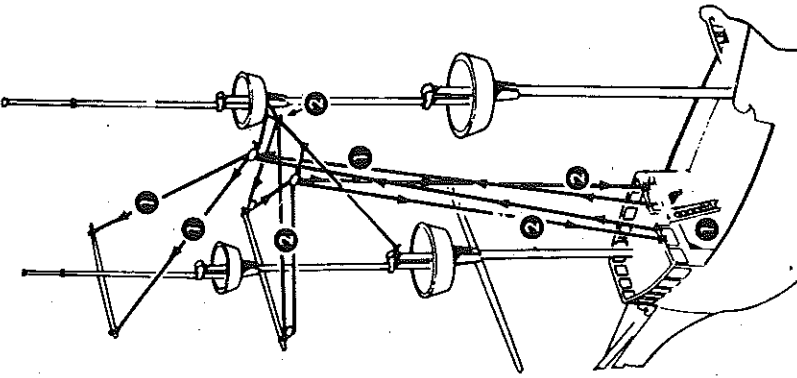
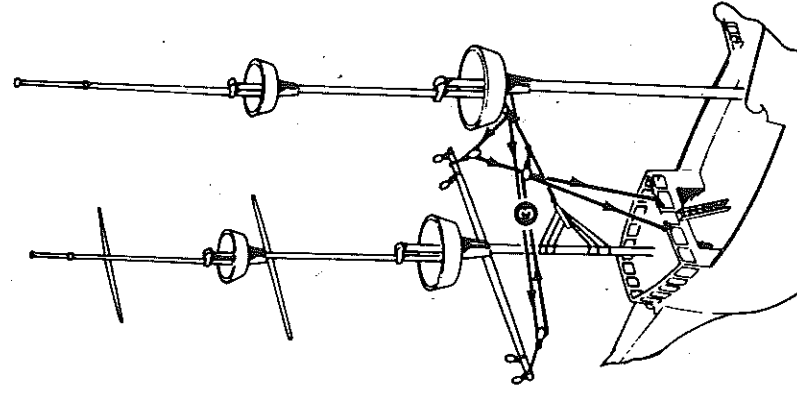
Leinenlängen und -stärken:

- Leine (6), 45 cm - starke Schnur -
- Leine (7), 20 cm - starke Schnur -
- Leine (8), 45 cm - mittelstarke Schnur -
- Leine (9), 40 cm - starke Schnur -
- Leine (10), 53 cm - starke Schnur -
- Leine (11), 70 cm - starke Schnur -
- Leine (12), 23 cm - starke Schnur -

Die freien Enden der Leinen (10) und (12) werden später getakelt.

Nach der Takelung der Leinen die beiden Laternenteile (Bauteile 119 und 120) zusammenkleben und zwischen den beiden kleinen Laternen (Bauteile 121) am Kumpf ankleben.

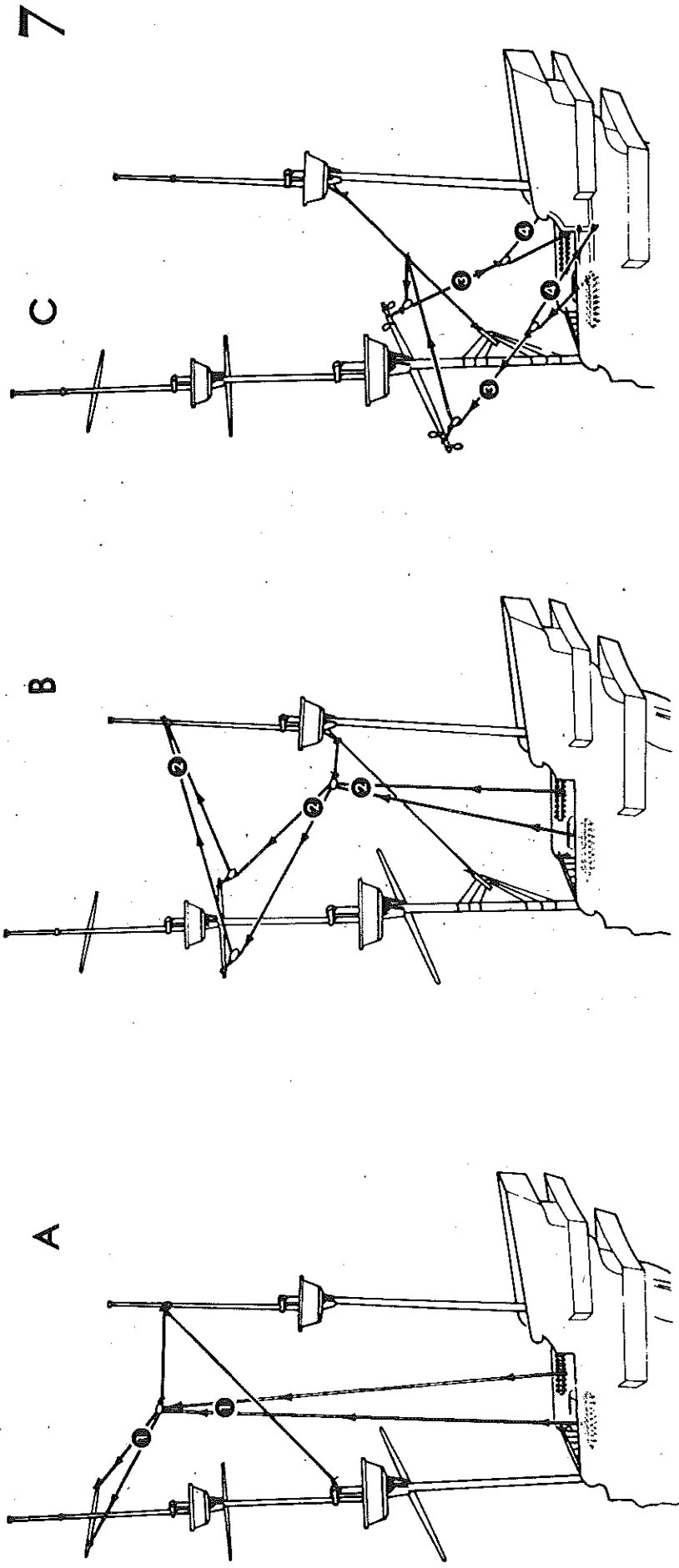




Fockmastbrassen

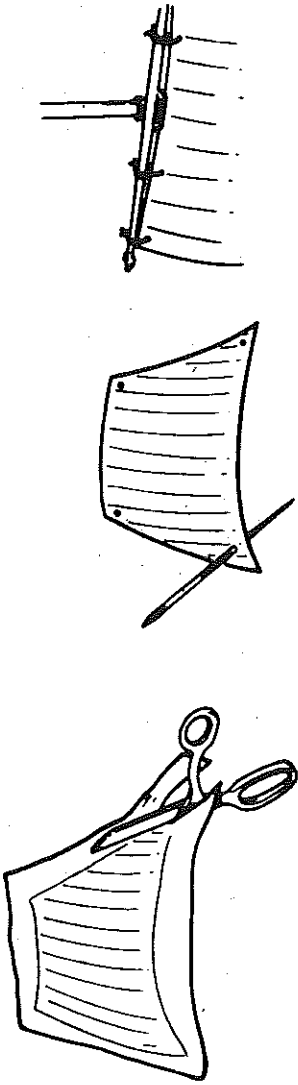
Leinen (1), 60 cm -mittelstarke Schnur-
nach Abbildung takeln und jeweils am
Rahende befestigen.
Leinen (2), 75 cm -mittelstarke Schnur-
am Stag anknoten und nach Abbildung
takeln.

Leinen (3), 60 cm -starke Schnur- entsprechend
den Leinen (2) nach Abbildung takeln.



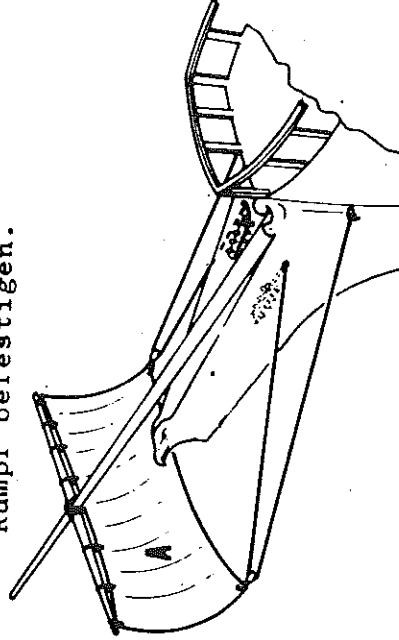
Großmastbrassen

Leinen (1), 74 cm -mittelstarke Schnur- nach Abb. 7 A, Leinen (2), 75 cm -starke Schnur- nach Abb. 7 B von den Nagelbänken aus takeln.
 Die Mitte der Leine (3), 80 cm -starke Schnur- am Stag befestigen, die beiden Leinenhälften jeweils durch einen A-Block am Großrahende takeln und an den freien Enden je einen A-Block befestigen. Dann die Leinen (4), 35 cm -starke Schnur- von der Nagelbank aus durch A-Block takeln und am unteren Augbolzen außen am Rumpf befestigen.
 Die Abb. 7 C zeigt eine weitere mögliche Takelung, die von der Leine (4) an Backbord ausgeht.

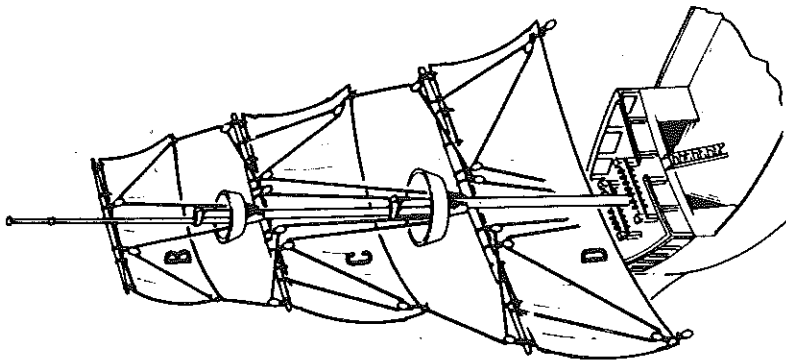


Die einzelnen Segel vorsichtig und erst bei Bedarf ausschneiden und mit Löchern versehen. Die Löcher nicht zu dicht an den Rand setzen, damit sie nicht ausreißen!

Segel A ausschneiden, mit Löchern versehen und an den un-
teren Segelecken je einen A-Block befestigen, dann das Segel
an der Blindrah anbringen. Leinen (Leinen (3) der Spriet-
takelung) von der Nagelbank aus takeln und an Augbolzen am
Rumpf befestigen.



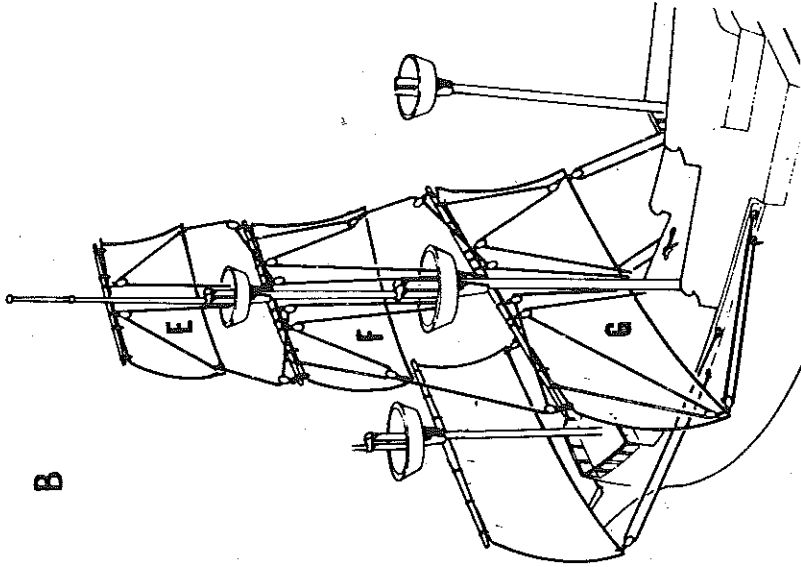
A



Fockmastbesegelung
Bei der Segeltakelung werden die in den Takelschritten 2 bis 4 bis zu den Blöcken getakelten Leinen weiterverarbeitet.

Segel B bis D vorsichtig ausschneiden, zwei A-Blöcke an den unteren Ecken des Segels C und vier A-Blöcke entsprechend am Segel D anbringen und die Segel an den Rahen befestigen. Leinen (2) und (5) aus den Takelschritten 2 und 3 an den unteren Ecken des Segels B befestigen, Leinen (6) aus Schritt 3 an der Vormarsrah, Leinen (10) aus Schritt 4 an der Fockrah befestigen. Leinen (9) aus Schritt 4 an den Ecken des Segels C befestigen.

B



Großmastbesegelung

2 bis 4 bis zu den Blöcken getakelten Leinen

Die Großmastsegel E, F und G ausschneiden, mit sechs A-Blöcken versehen und an den Rahen befestigen. Die Leinen entsprechend denen an dem Fockmast takeln.
Die Schoten des Focksegels, die in Baustufe 6 an den Klampen angebracht worden sind, nach Abbildung durch A-Block an der Fock takeln und an Augbolzen am Rumpf befestigen.
Die Großsegelschoten (40 cm -starke Schnur-) entsprechend takeln.

9

Besantakelung

Die Segel H und J ausschneiden, mit Löchern versehen und an den Rahen anbringen.

Dann die Leinen (3) und (8) bzw. (4) und (10) aus Takelschritt 5 an den unteren Ecken des Segels H befestigen.

Die Leinen (9) und (12) aus Takelschritt 5 takeln und an der achteren unteren Ecke des Segels J befestigen.

Die Leinen (1), 80 cm -starke Schnur- und (2), 75 cm -starke Schnur- nach Abbildung locker takeln und an der achteren Nagelbank an Backbord belegen.

Zum Schluß die Flaggen ausschneiden, anfeuchten und, wie auf dem Kartondeckel gezeigt, am Mast anbringen.

