



Gorch Fock

05412-0389

© 1995 BY REVELL AG

DEUTSCH: ACHTUNG: Vor dem Zusammensetzen die Bauanleitung gut durchlesen. Jedes Teil ist nummeriert. Reihenfolge der Montageschritte beachten. Benötigte Werkzeuge: Messer und Feile zum Entfernen und Entgraten der Teile. Gummiband, Klebeband und Waschkleddamm zum Zusammenhalten der geklebten Einzelteile. Plastikteile in einer milden Waschmittellösung reinigen und an der Luft trocknen, damit der Farbanstrich und die Abziehbilder besser haften. Vor dem Ankleben prüfen, ob die Teile passen; Klebstoff sparsam auftragen. Chrom und Farbe an den Klebeflächen entfernen. Kleine Teile anstreichen, bevor sie vom Rahmen entfernt werden. Farben gut durchrocknen lassen, erst dann den Zusammenbau fortsetzen. Jedes Abziehbildmotiv einzeln ausschneiden und ca. 20 Sekunden in warmes Wasser tauchen. Das Motiv an der bezeichneten Stelle vom Papier abschieben und mit Löschpapier andrücken.

ENGLISH: ATTENTION: Carefully read instruction sheet before assembling. Each part is numbered. Consider succession of assembly steps. Required tools: knife and file to remove and trim parts; rubber band, adhesive tape and clothes pegs to hold parts after cementing. Wash plastic in mild detergent solution, rinse and let air dry for better paint and decal adhesion. Scrape chrome and paint at area to be glued; Paint small parts on runner before removing. Allow paint to dry thoroughly before continuing assembly. Cut out each decal one by one and dip it in warm water for approx. 20 secs.; slide decal from the paper at the marked position and dab with blotting-paper.

FRANCAIS: ATTENTION: lire soigneusement la fiche d'instructions avant d'assembler. Chaque pièce est numérotée. Suivre la succession des étapes de montage. Outils nécessaires: couteau et lime pour détacher et ébarber les pièces, élastiques, papier adhésif et pinces à linge pour maintenir ensemble les pièces après collage. Laver la plastique dans une solution détergente légère, rincer et laisser sécher à l'air libre pour une meilleure adhérence de la peinture et des décalés. Ajuster les petites pièces sur le support avant de les détacher. Laisser la peinture sécher totalement avant de continuer l'assemblage. Découper chaque décalé séparément et le plonger dans l'eau chaude environ 20 secondes. Faire glisser le décalé du papier à l'endroit du décor et tamponner avec du papier buvard.

NEDERLANDS: OPGELET: alvorens te beginnen met het in elkaar zetten, eerst de handleiding goed doorlezen. Elk onderdeel is genummerd. Aandacht besteden aan de volgorde van montage. Het benodigde gereedschap: mesje en vijl voor het verwijderen en het afbramen van de onderdelen, elastiek, plakband en wasknijpers gebruiken voor het bij elkaar houden van de gelijmde onderdelen. De plastic onderdelen met een zacht wasmiddel schoonmaken en laten drogen zodat de verf en de transfers beter hechten. Alvorens te lijmen, eerst vaststellen of de onderdelen

passen; de lijn zuinig opbrengen. Chrom en verf van de op elkaar te lijmen delen verwijderen. Kleine onderdelen verven vóór deze van het gietraam verwijderd worden. De verf goed laten drogen en eerst dan verder gaan met de bouw. Elk transfer apart uitknippen en ca. 20 seconden in lauwwarm water leggen. Het transfer op de juiste plaats van het papier schuiven op het model en met vloeipapier aandrukken.

SVENSKA: VIKTIGT: Läs noggrant igenom instruktionerna innan du börjar bygga. Varje del är numrerad. Tänk igenom ordningsföljden för de olika momenten. Följande verktyg krävs: kniv och fil för att ta loss och putsa detaljerna, gummiband, tejp och klädnyor för att hålla detaljerna på plats medan limmet torkar. Tvätta alla plastdetaljerna i mild tvålslösning, skölj och låt lufttorka för att få färg och dekaler att fästa bättre. Proppassa alltid detaljerna innan du limmar. Använd endast Revells plastlim. Använd sparsamt med lim. Skrapa bort krom och färg från den yta som ska limmas: måla smådetaljerna innan du skär loss dem. Låt all färg torka ordentligt innan du fortsätter byggandet. Skär ut varje decal för sig och blöt den i ljust varmt vatten i ungefär 20 sekunder, och låt dekalen glida av papperet och ner på det markerade läget: sug sedan försiktigt upp det mesta vattnet med löskpapper eller en tygtrasa.

ITALIANO: Attenzione: Leggere attentamente le istruzioni prima dell'assemblaggio. Ogni pezzo è numerato. Tener presente la successione delle fasi di assemblaggio. Attrezzi necessari: coltello e lima per rimuovere e rifinire le parti elastiche nastro adesivo e spilli per tenere le parti dopo averle incollate. Lavare la plastica con un detergente delicato, sciacquare e lasciar asciugare all'aria per una migliore adesione della vernice e delle 'decal'. Accoppiare le parti da incollare. Usare solamente 'Revell plastic cement'. Usare poco collante. Grattare la cromatura e la vernice nei punti da incollare. Dipingere i piccoli accessori sul supporto prima di rimuoverli. Far seccare bene la vernice prima di continuare nell'assemblaggio. Ritagliare una per una le 'decal' ed immergerle in acqua tiepida per circa 20 secondi. Applicare ogni 'decal' nella posizione segnata e tamponare con della carta assorbente.

ESPAÑOL: ATENCIÓN: cuidadosamente lean la hoja de instrucciones antes del montaje. Cada pieza es numerada, consideren la sucesión de las operaciones de montaje. Herramientas requeridas: cuchilla y lima para quitar y desbarbar las piezas, banda de caucho, cinta adhesiva y pinzas para sujetar las piezas, después de engomadas. Lavar el plástico en solución detergente suave, aclarar y dejar que se seque al aire para una mejor adhesión de la pintura y la calcomanía. Adaptar las piezas bien juntas antes de encolar. Solamente utilizar pegamento plástico Revell. Utilizar el pegamento cuidadosamente y sin exceso. Raspar el cromado y la pintura en la zona que ha de ser encolada: Pintar las piezas pequeñas giratorias antes de sacarlas. Dejar que la pintura se seque totalmente antes de continuar el montaje. Cortar cada calcomanía una por una y sumergirla en agua caliente durante aproximadamente 20 segundos. Deslizar la calcomanía del papel en la posición marcada y golpearla suavemente con el papel secante.

Form ist Eigentum der Revell AG
Widerrechtliche Nachahmungen werden gerichtlich verfolgt.
Mould is property of Revell AG
Unlawful imitations will be subject to prosecution.

Forme est propriété de Revell AG
Les contrefaçons seront poursuivies par voies légales.
Vorm is eigendom van Revell AG
Onrechtmatige nabootsing worden gerechtelijk vervolgd.



Kleben
Glue
A coller
Lijmen
Limmas
Incollare
Engomar



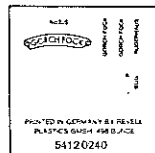
Nicht kleben.
Don't glue.
À ne pas coller.
Niet lijmen.
Timmas ej.
Non incollare.
No engomar.



Anzahl der Arbeitsgänge.
Number of working steps.
Nombre d'étapes de travail.
Het aantal der bouwhandelingen.
Antal arbetsmoment.
Numero di passaggi.
Numero de operaciones de trabajo.



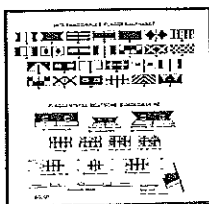
Wahlweise
Optional
Facultatif
Ter keuze
Valfritt
Facoltativo
Opcional



Abziehbild in Wasser einweichen und anbringen.
Soak and apply decals.
Mouiller et appliquer les décalés.
Transfer in water even laten weken en opbrengen.
Blöt och fäst dekaler.
Immergere in acqua ed applicare decal.
Remojar y aplicar las calcomanías.

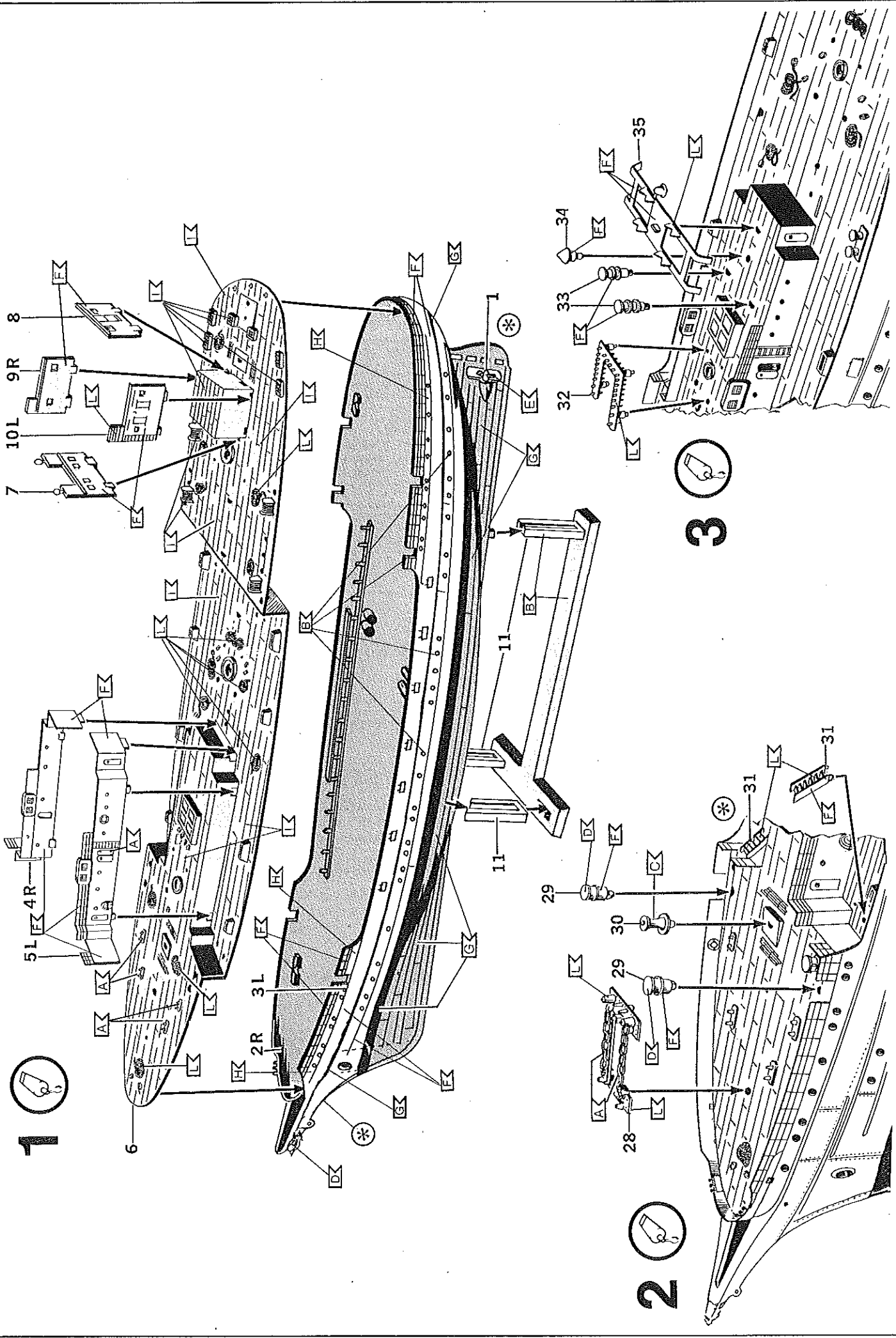


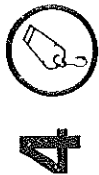
Abbildung zusammengebaute Teile.
Shown assembled.
Vu assemblée.
Afbeelding van een gebouwde onderdeel.
Visas hopsalt.
Figura assemblata.
Presentado montado.



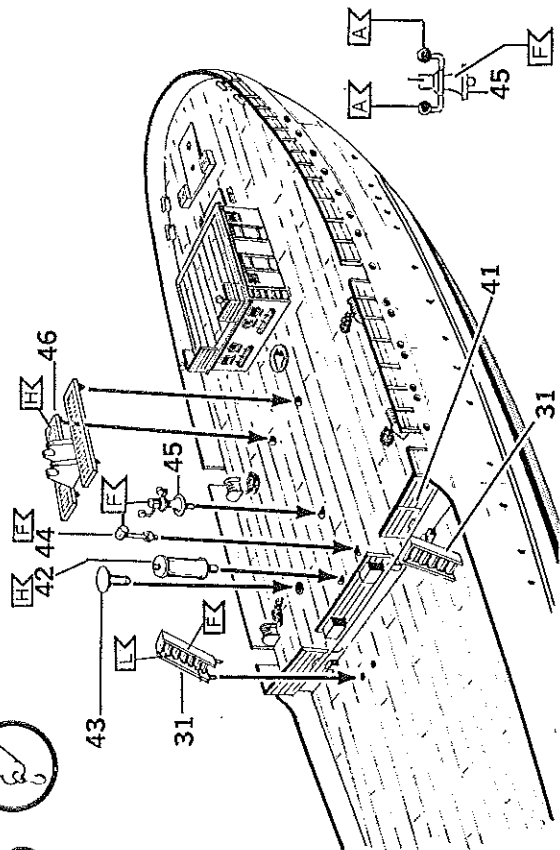
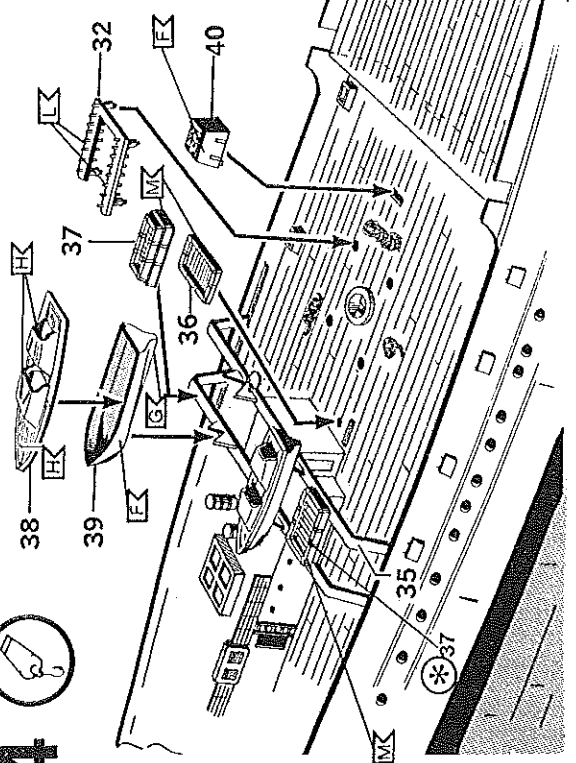
Flaggen ausschneiden, falzen und am Faden zusammenkleben
Cut flags, fold and glue at the thread
Couper et plier les drapeaux puis les coller sur le fil
Vlaggen uitknippen, vouwen en om de draad vastlijmen
Klipp ut flaggorna, gör ett veck och limma dem på tråden
Tagliare le bandiere, plegare ed incollare al filo
Cortar banderas, plegarlas y engomadas con el hilo

AK MATT BLACK MATT SCHWARZ 8 NOIR MAT MAT ZWART MAT ZWART MATT ZWART NERO SMORTO	BK TANK GREY PANZERGRAU 78 GRIS BLINDE PANTSERGRUIS PANSARGRÄ COLOR CARRO ARMATO	CK SILVER SILBER 90 ARGENT ZILVER SILVER ARGENTO	DK GOLD GOLD 84 COULEUR OR GOU GULD ORO	EK BRASS MESSING 92 CUIVRE JAUNE MESSING MÄSSING OTTONE	FK WHITE WEISS 4 BLANC WIT BIANCO	GK LEAF GREEN LAUBGRÜN 364 VERT FEUILLE LOOF GROEN LÖVGRÖN VERDE-FOLIA	HK BROWN BRAUN 381 BRUN BRUN BRUN MARRONE	IK WOOD TAN HOLZBRAUN 382 BOIS HOUTBRUIN TRÄBRUN MARRONE-LEGNA
JK FIERY RED FEUERROT 330 ROUGE VERMILLON VUURROOD ELDRÖD ROSSO ACCESSO	80% MATT YELLOW MATT GELB 16 JAUNE MAT MAT GEEL MATT GIL GIALLO SMORTO	20% WOOD TAN HOLZBRAUN 382 BOIS HOUTBRUIN TRÄBRUN MARRONE-LEGNA	LK MATT SAND MATT SAND 16 SABLE MAT MAT ZAND MATT SAND SABBIA SMORTO	MK ORANGE LEUCHTORANGE 25 ORANGE ORANJE ORANGE ARANCIO	NK MATT BROWN MATT BRAUN 85 MARRON MAT MAT BRUN MATT BRUN MARRONE SMORTO			

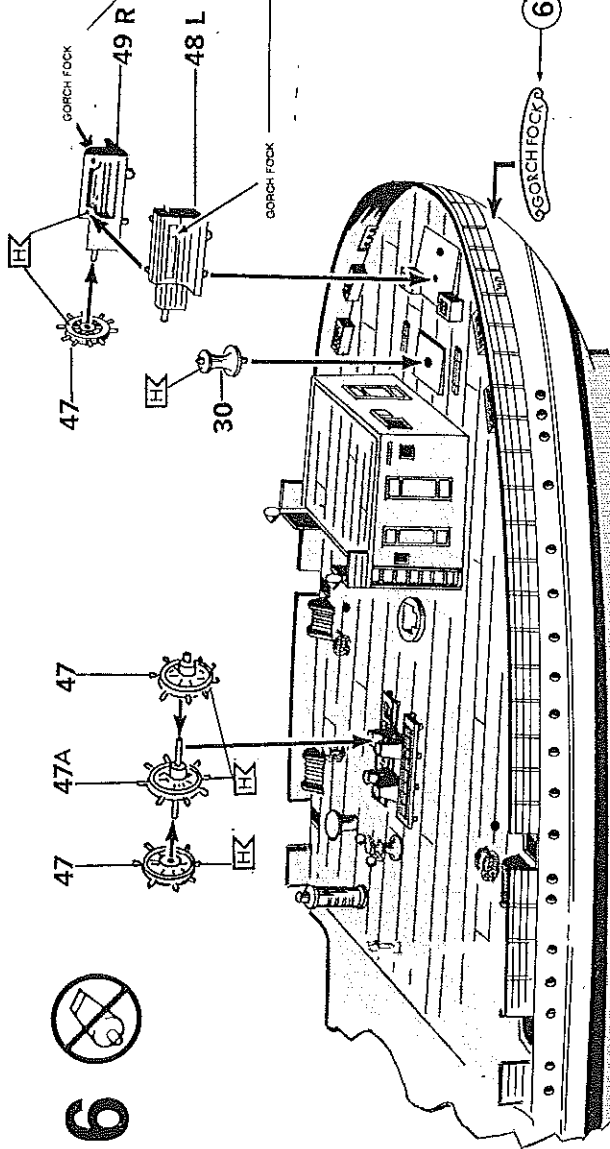
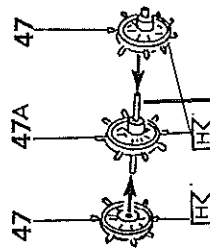





5



6



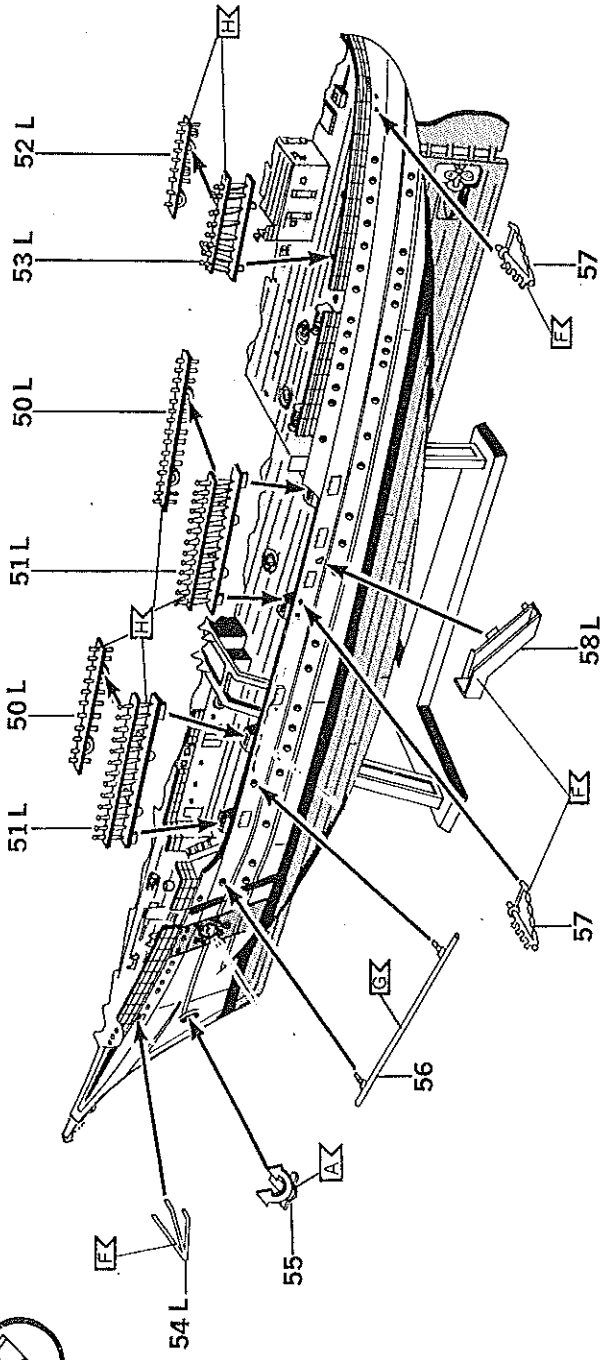


 GORCH FOCK

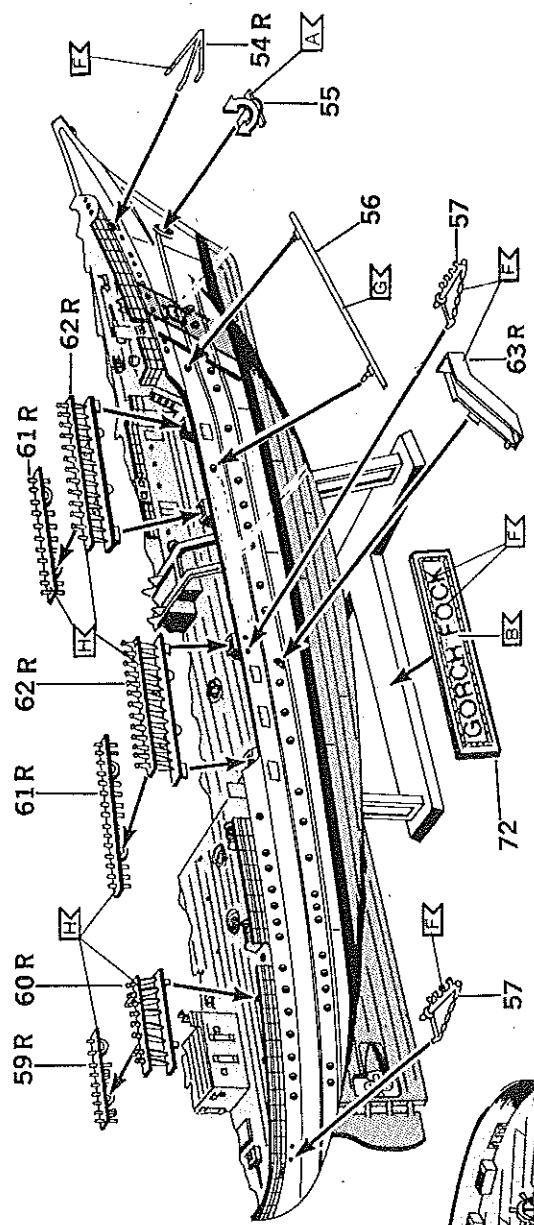
GORCH FOCK
 GORCH FOCK
 GORCH FOCK
 RUDERHAUS
 BUG

PRINTED IN GERMANY BY REVELL
 PLASTICS GMBH 498 BUNDE
 54120240

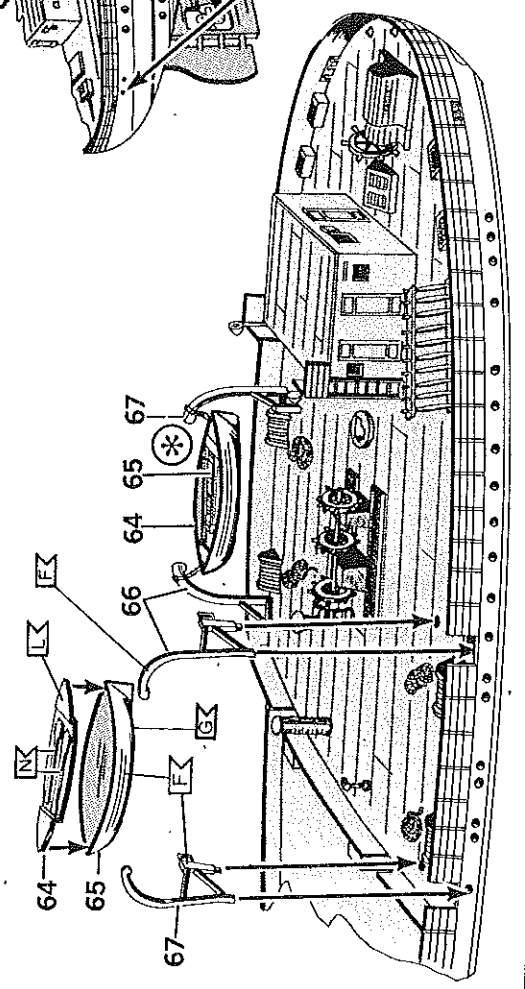
7

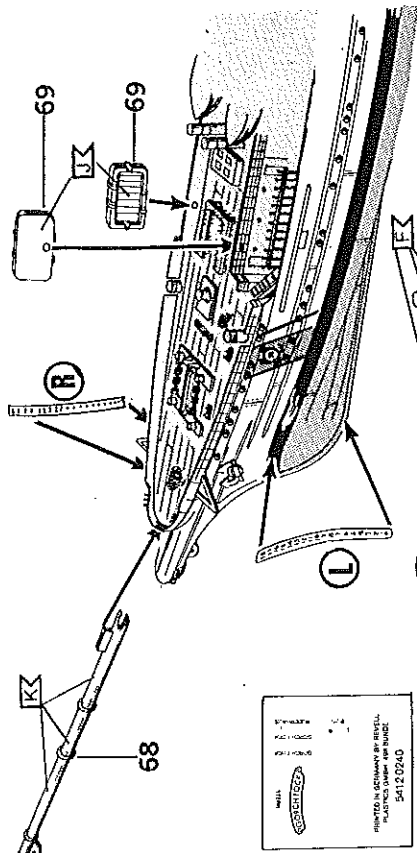


8

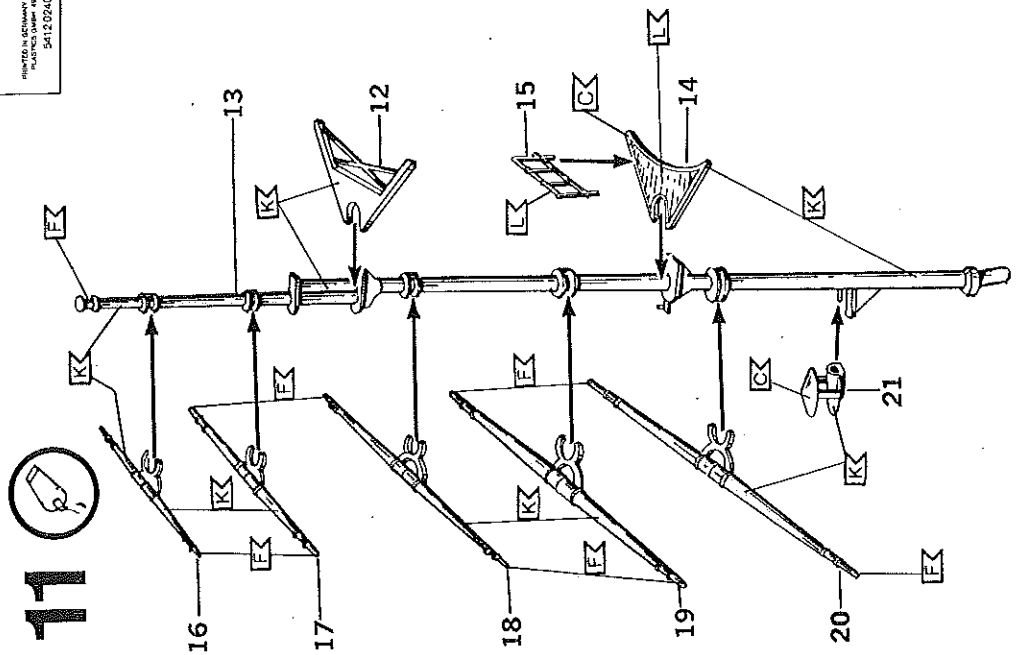


9

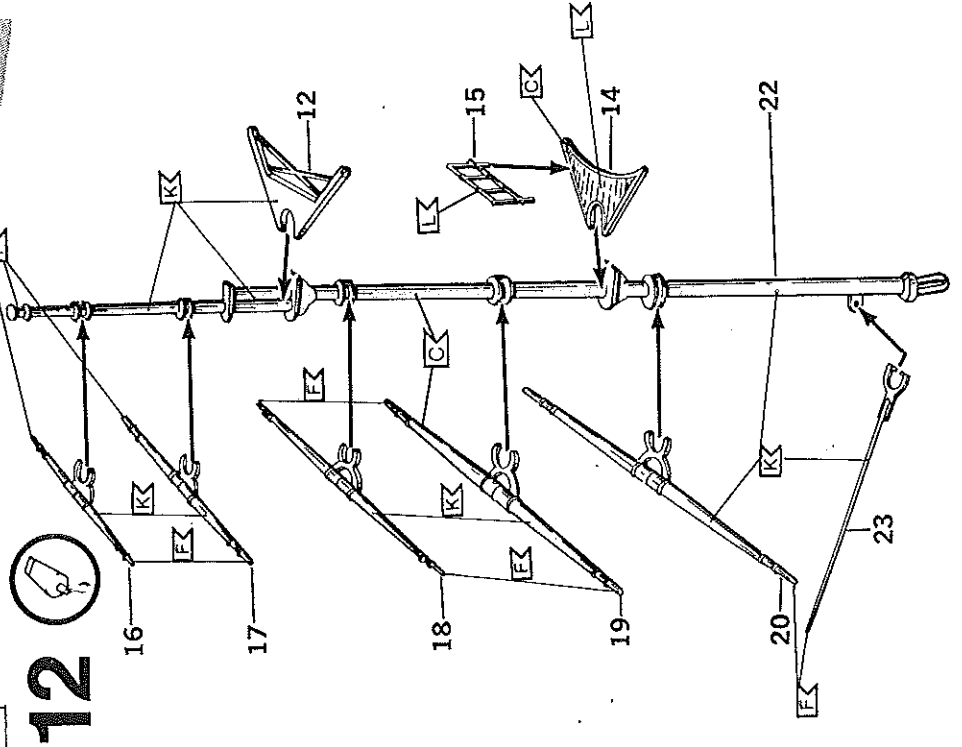




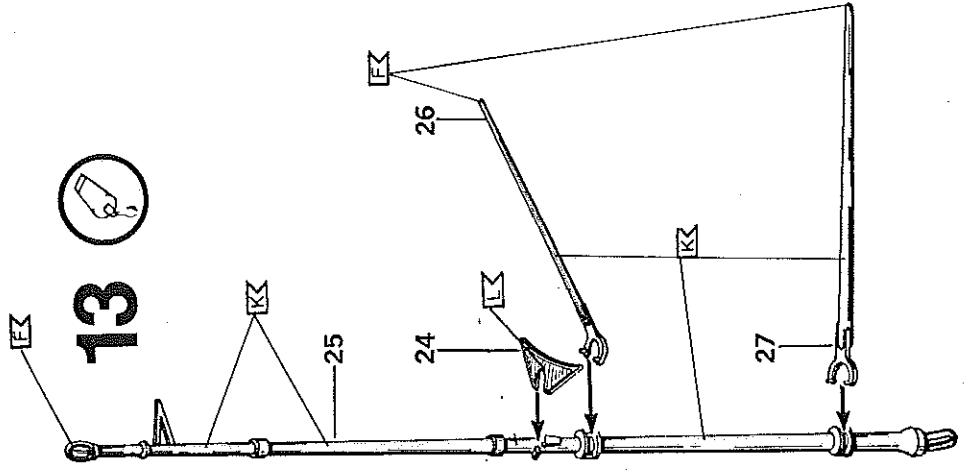
10



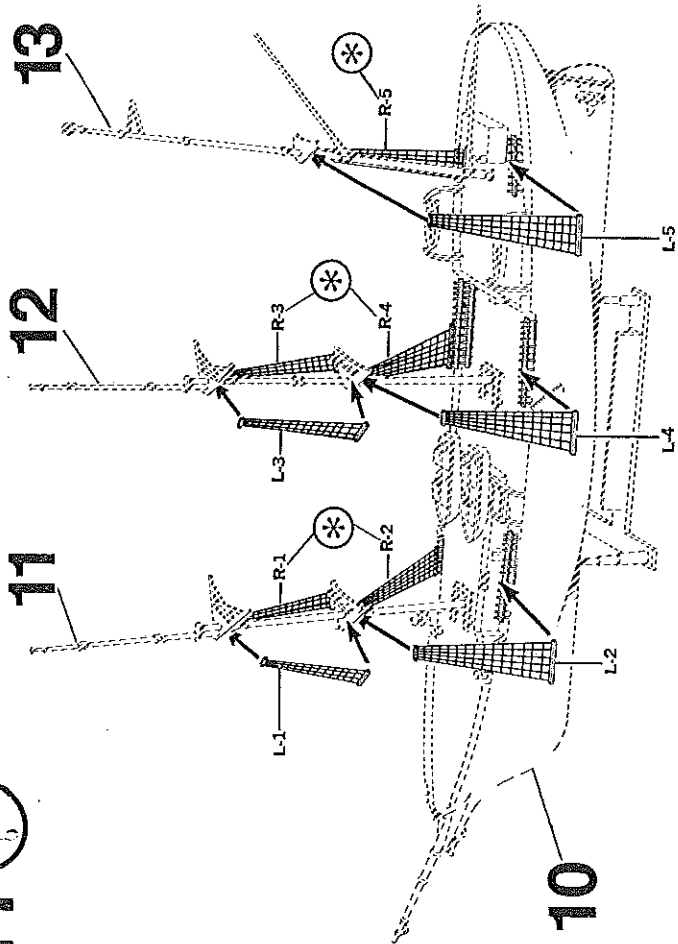
11



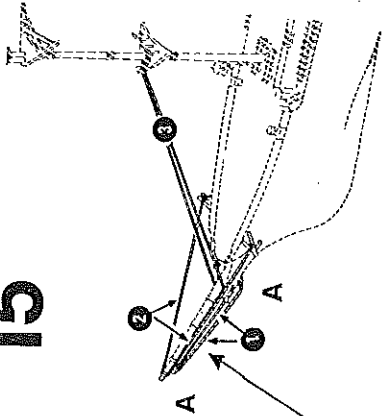
12



13

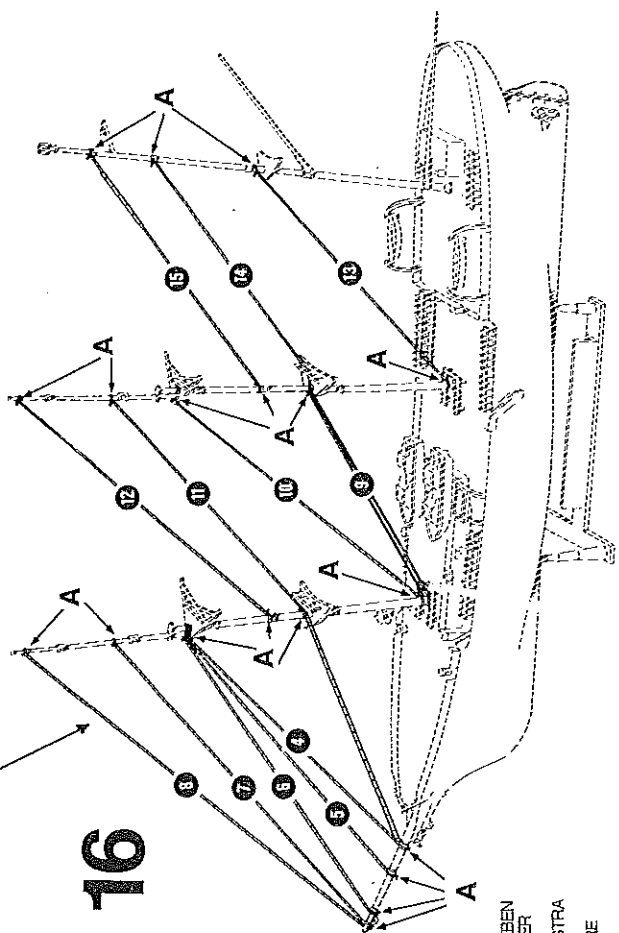


15



USE THIN BLACK THREAD
 DUNNEN SCHWARZEN FÄDEN BENÜTZEN
 EMPLOYER LE FIN FIL NOIR
 GEBRUIK DUNNE ZWART DRAAD
 ANVAND TUNN SVART TRAD
 USE HILO DELGADO COLOR NEGRO
 USARE DEL FILO NERO SOTTILE

16



A
 TIE AND GLUE
 ANKNOTEN UND KLEBEN
 ATTACHER ET COLLER
 ANOFEN EN KLIJVEN
 BIND FAST OCH KLJSTRA
 AMARRA Y PEGUE
 LEGARE E INCOLLARE

Dieser Bausatz wurde in mehrfachen Qualitäts- und Gewichtskontrollen auf Vollständigkeit überprüft. Reklamationen können nur bearbeitet werden, wenn die Bauanleitung und das aus der Kartorange ausgeschnittene EAN-Strichcode-Feld eingeschickt werden. Einzelteile aus unseren Bausätzen für Umbauten usw. liefern wir mit Rechnung per Nachnahme. Unsere Adresse: Revell AG, Abteilung X, Henschelstr. 20-30, 32257 Bünde.

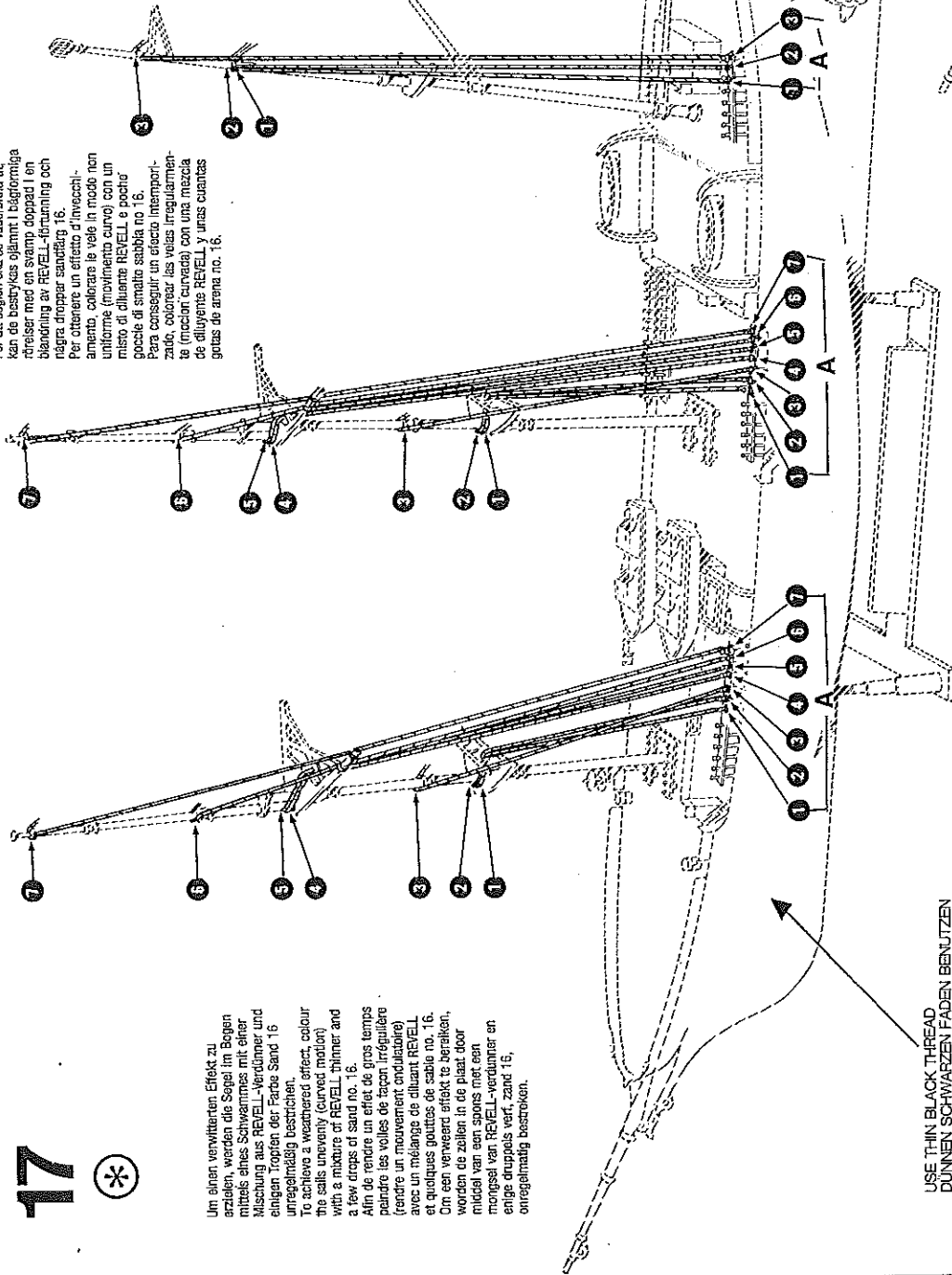
17



Um einen verwirrteten Effekt zu erzielen, werden die Segel im Bogen mittels eines Schwammes mit einer Mischung aus REVELL-Verdünner und einigen Tropfen der Farbe Sand 16 unregelmäßig bestrichen.

To achieve a weathered effect, colour the sails unevenly (curved motion) with a mixture of REVELL thinner and a few drops of sand no. 16.

Afin de rendre un effet de gros temps peindre les voiles de façon irrégulière (rendre un mouvement ondulatoire) avec un mélange de diluant REVELL et quelques gouttes de sable no. 16. On een verweerd effect te bereiken, worden de zeilen in de past floor met een mengsel van REVELL-verdunner en enige druppels verf, zand 16, onregelmatig bestrichen.



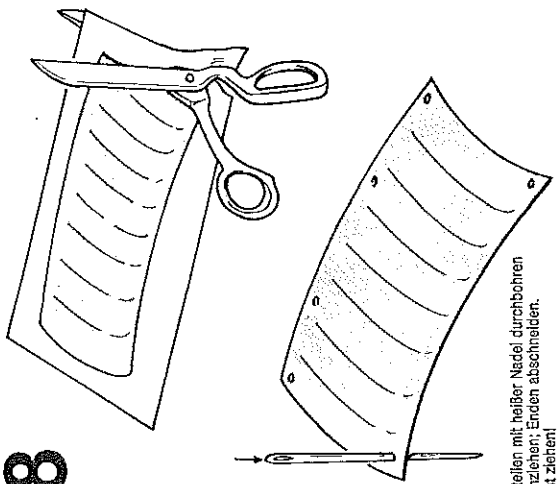
USE THIN BLACK THREAD
DUNNEN SCHWARZEN FÄDEN BENUTZEN
EMPLOYER LE FIN FIL NOIR
GEBRUIK DUNNE ZWARTE DRAAD
ANVAAND TUUN SWART TRAD
USE HILO DELGADO COLOR NEGRO
USARE DEL FILO NERO SOTTILE

A
TIE AND GLUE
ANKNOTEN UND KLEBEN
ATTACHER ET COLLER
KNOPEN EN LIJVEN
BIND FAST OCH KLJSTRA
AVARRE Y PEGUE
LEGARE E INCOLLARE

USE THIN TAN THREAD
DUNNEN BRAUNEN FÄDEN BENUTZEN
GEBRUIK DUNNE BRUINE DRAAD
ANVAAND TUUN BEIGE TRAD
USE HILO DELGADO COLOR MORENO
USARE DEL FILO MARRONE BRUCIATO SOTTILE

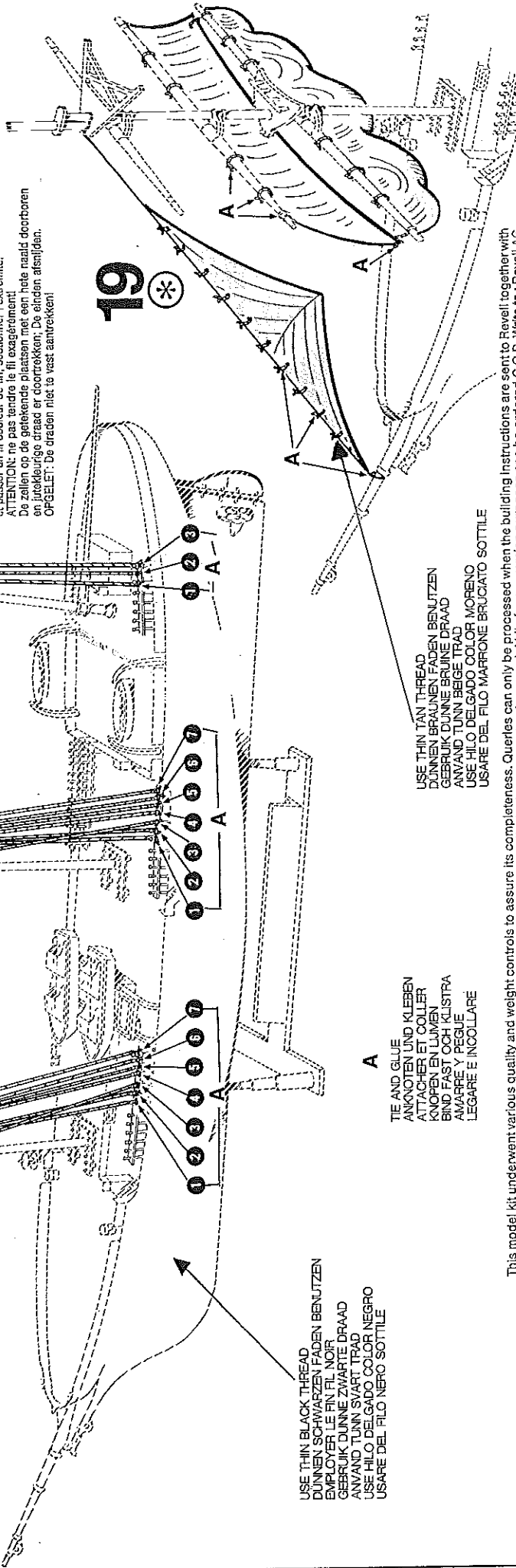
This model kit underwent various quality and weight controls to assure its completeness. Querles can only be processed when the building instructions are sent to Revell together with the EAN-Code of the product which is to be cut out from the packaging. Individual components of our model kits for conversion purposes can be ordered C.O.D. Write to: Revell AG, Department X, Heinselstr. 20-30, D-32257 Bünde.

18

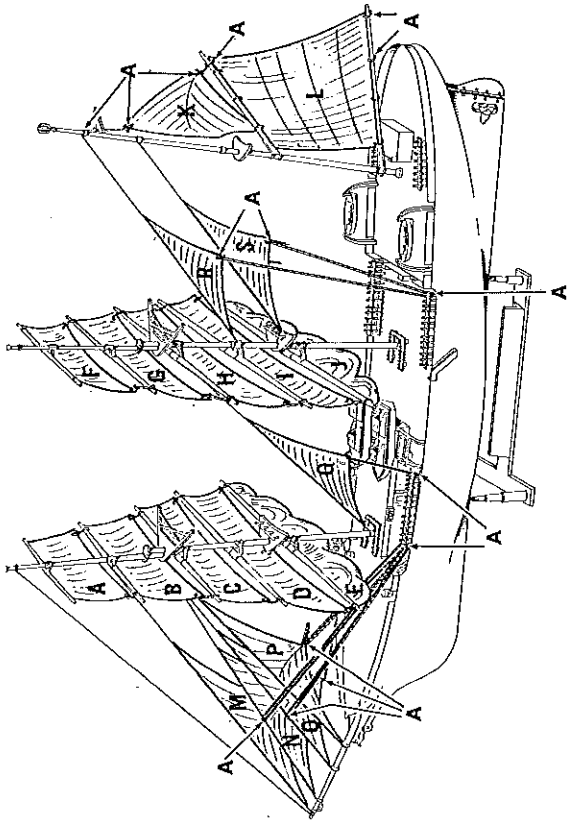


Segel an den gezeichneten Stellen mit heißer Nadel durchbohren und luftreifen Fäden durchziehen; Enden abschneiden.
ACHTUNG: Fäden nicht zu fest ziehen!
Using a hot needle, pierce the sails where indicated on a thread jute-coloured yarn through the holes; cut off ends.
IMPORTANT: Do not overtighten the yarn.
Percez la voile aux points indiqués à l'aide d'une aiguille chauffée, et passer un fil couleur de lin, sectionner l'extrémité.
ATTENTION: ne pas tendre le fil exagérément!
De zellen op de getekende plaatsen met een hete naald doorboren en jute-kleurige draad er doorrekken; De eindjes afsnijden.
OPGELET: De draaden niet te vast aantrekken!

19

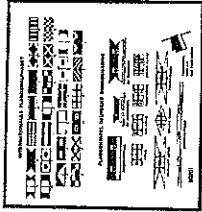


20*

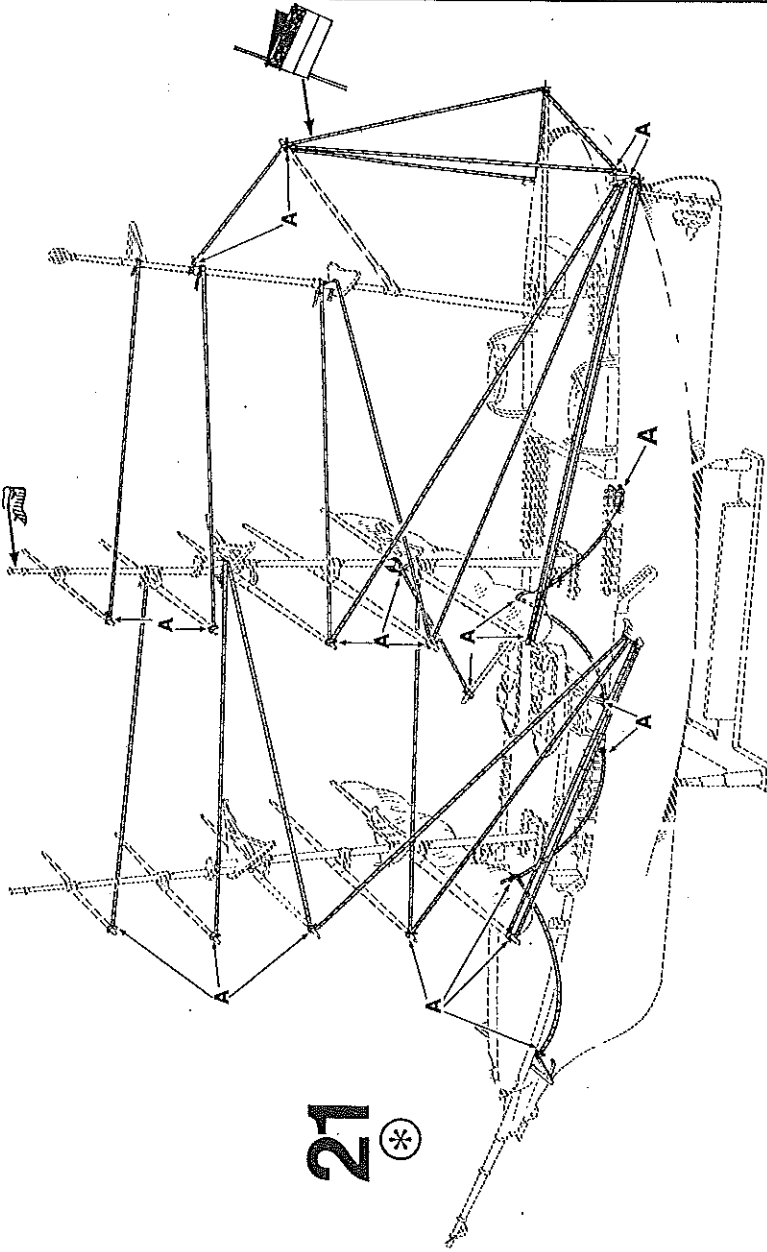


A
TIE AND GLUE
ANKNOTEN LIND KLEBEN
ATTACHER ET COLLER
KNOPEN EN LUMMEN
BIND, FAST, OCH KLUSTRA
ANARREY Y PEGUE
LEGARE E INCOLLARE

USE THIN TAN THREAD
DUNNETJEN BRUINEN FADEN BENUTZEN
GEBRUIK DUNNE BRUINE DRAAD
ANVAND TUNN BEIGE TRÅD
USARE DEL FILO MARRONE BRUCIATO SOTTILE



CUT OUT PAPER PICTURE AND GLUE
PAPERBILD AUSSCHNEIDEN UND ANKLEBEN
DÉCOUPER LA PHOTO ET LA COLLER
PAPERBEEI DEN UITKNIPPEN EN LUMMEN
SKÄR UT PAPPERBILDEN OCH LUMMA
RITAGLARE LUNGO I BORDI E INCOLLARE



21*

L'intégralité des pièces de ce modèle réduit a été vérifiée au cours de plusieurs contrôles de qualité et de poids. Des réclamations ne peuvent être prises en considération que si le guide de montage ainsi que le code à barres EAN découpé du cartonnage nous soient envoyés. Des pièces détachées de nos modèles réduits pour transformations, etc. sont livrées suivant facture contre remboursement. Notre adresse : Revell AG, département X, Henscheistr. 20-30, D-32257 Bünde.
Deze bouwdoos is bij meerdere kwaliteits- en gewichtcontroles op volledigheid gecontroleerd. Klachten kunnen alleen dan in behandeling worden genomen, wanneer de bouwvoorwijzing en het uit de kartonnen doos uitgeknipte veld met de EAN barcode worden opgestuurd. Losse onderdelen uit onze bouwdozen voor ombouw en dergelijke leveren wij met factuur onder rembours. Ons adres : Revell AG, Afdeling X, Henscheistr. 20-30, D-32257 Bünde.