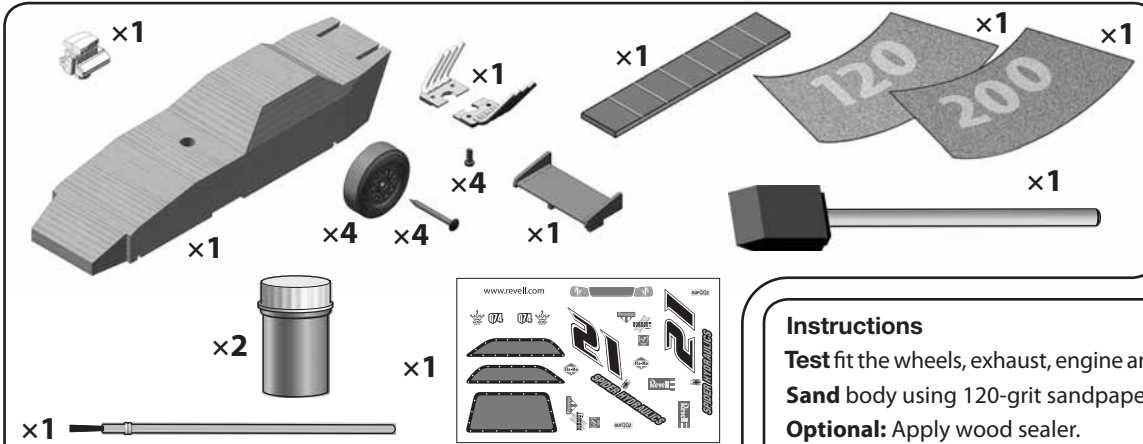


TROPHY SERIES™

FUNNY CAR INSTRUCTIONS VOITURE FUNNY CAR INSTRUCTIONS FUNNY CAR INSTRUCCIONES



⚠ WARNING:
CHOKING HAZARD — Small parts.
Not for children under 3 years of age.

⚠ AVERTISSEMENT :
DANGER DE SUFFOCATION
— Petites pièces. Ne convient pas
pour les enfants de moins de 3 ans.

⚠ ADVERTENCIA:
RIESGO DE ASFIXIA —
piezas pequeñas. No apto para
niños menores de 3 años.

Brushes can be cleaned with water when using the included paint and clear coat.

Les brosses peuvent être nettoyées avec de l'eau lorsque vous utilisez la peinture et le vernis inclus.

Los pinceles se limpian con agua si se utiliza la pintura y barniz incluidos.

Instructions
Test fit the wheels, exhaust, engine and wing. Sand to fit. Set parts aside.
Sand body using 120-grit sandpaper. Sand with 200-grit next.
Optional: Apply wood sealer.
Clean the body. Apply a thin, even coat of paint. Sand gently when dry. Clean and recoat as needed.
Glue* on the engine and wing. Attach the exhaust with screws.
Test fit decals. Remove backing and apply.
Apply clear coat* evenly using a foam brush. Recoat as needed.
*Sold separately.

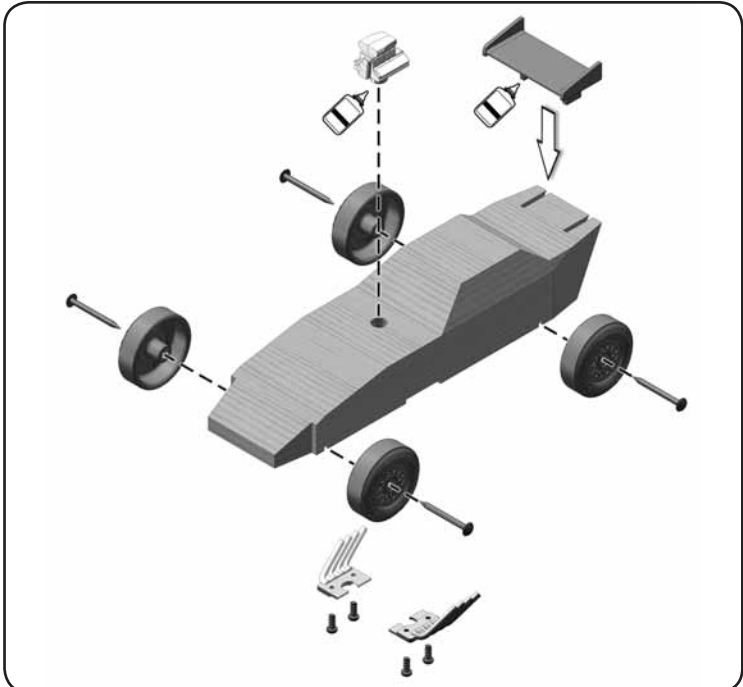
RMXY9614
Graphite Powder
Poudre de Graphite
Polvo de Grafito

RMXY9616
Wheel Adjustment Tool™

RMXY9617
Glue
Colle
Pegue

Sold separately. Vendu séparément. Vendido por separado.

Instructions
Faites un essai d'ajustement des roues, de l'échappement, du moteur et de l'aile. Poncez pour ajuster. Mettez les pièces de côté.
Poncez avec un papier de verre de 120 grains. Ensuite, poncez avec un papier de 200 grains.
Option: appliquez un apprêt pour bois
Nettoyez la carrosserie. Appliquez un couche de peinture mince et uniforme. Poncez délicatement lorsque tout est sec. Nettoyez et rechapissez au besoin.
Collez* le moteur et l'aile. Installez l'échappement avec les vis.
Faites un essai d'ajustement de décalques. Retirez l'endos et appliquez.
Appliquez un couche transparente* uniformément en utilisant un pinceau de mousse. Rechapissez au besoin.
*Vendu séparément.



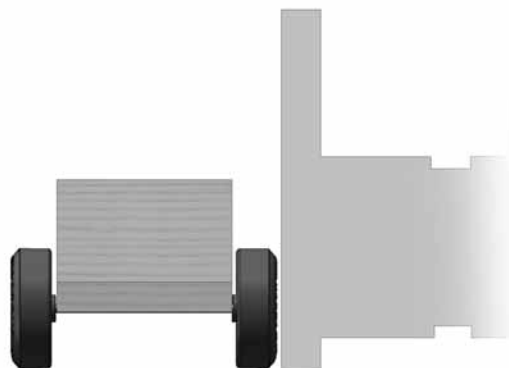
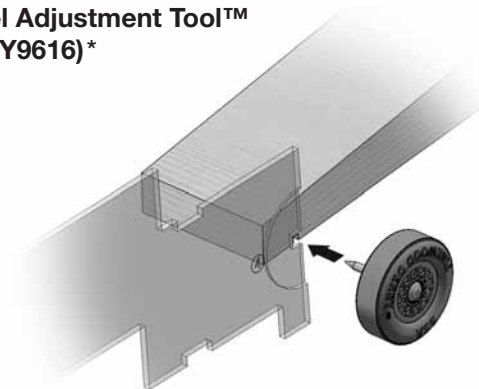
Instrucciones
Pruebe que las ruedas, el caño de escape, el motor y la aleta calcen. Lijelas para que calcen. Deje a un lado las piezas.
Lije con un papel de lija de grano 120. A continuación lije con un papel de lija de grano 200.
(opcional: aplique sellador para madera).
Limpie el cuerpo. Aplique una fina capa fina de pintura de forma pareja. Lije suavemente una vez que esté seco. Limpie y vuelva a pintar según sea necesario.
Pegue* el motor y la aleta. Coloque el caño de escape con tornillos.
Pruebe las calcomanías para ver si calzan. Quite la parte posterior y aplique.
Aplique una pintura transparente* de forma pareja usando un pincel de esponja. Vuelva a pintar según sea necesario.
*Vendido por separado.

⚠ WARNING: Drilling, sawing, sanding, or machining wood products can expose you to wood dust, a substance known to the State of California to cause cancer. Avoid inhaling wood dust or use a dust mask or other safeguards for personal protection. For more information go to www.P65Warnings.ca.gov/wood

⚠ AVERTISSEMENT : Percer, scier, poncer ou usiner des produits en bois peut vous exposer à la poussière de bois, une substance reconnue dans l'état de Californie comme étant cancérigène. Evitez d'inhaler la poussière de bois ou utilisez un masque anti-poussière ou toute autre protection personnelle. Pour plus d'informations, rendez-vous sur : www.P65Warnings.ca.gov/wood

⚠ ADVERTENCIA: Perforar, serrar, lijar o mecanizar productos de madera puede exponerle a polvo de madera, una sustancia que el Estado de California sabe que causa cáncer. Evite la inhalación de polvo de madera o use una máscara contra el polvo u otras salvaguardias para la protección personal. Para más información, visite www.P65Warnings.ca.gov/wood

Wheel Adjustment Tool™ (RMXY9616)*



Instructions

Push axles into wheels. Push axles into slots. Put a Wheel Adjustment Tool™ between the car and wheel. Push wheel against tool leaving a 1/16" [2 mm] gap.

Place the car on a flat surface. Place tool against each wheel. Adjust axle until wheel is flat against tool. Optional: Glue axles in.

Weigh the completed car. Attach weights until car reaches the 5 oz (141 g) maximum limit. (Some kits may need more weights.)

Apply graphite powder* between the axles and wheels, while slowly rotating the wheel.

*Sold separately.

Instructions

Poussez les roues sur les essieux. Poussez les essieux dans les fentes. Placez le Wheel Adjustment Tool™ entre la voiture et la roue en laissant un écart de 2 mm [1/16"].

Placez la voiture sur une surface plane. Placez l'outil contre chaque roue. Ajustez l'essieu jusqu'à ce que la roue soit plane contre l'outil. Option: collez les essieux.

Pesez la voiture terminée. Ajoutez des poids jusqu'à ce que la voiture atteigne une limite maximum de 141 g (5 oz). (Certains kits pourraient avoir besoin de plus de poids)

Appliquez de la poudre de graphite* entre les essieux et les roues, tout en tournant les roues lentement.

*Vendu séparément.

Instrucciones

Coloque a presión las ruedas en los ejes. Coloque a presión los ejes en las ranuras. Coloque la Wheel Adjustment Tool™ entre el auto y la rueda, dejando un espacio de 1/16". [2 mm].

Coloque el auto sobre una superficie plana. Coloque la herramienta contra cada rueda. Ajuste el eje hasta que la rueda quede al ras con la herramienta. Opcional: pegue los ejes.

Pese el auto finalizado. Pegue pesas hasta que el auto llegue al límite máximo de 5 oz (141 g). (Es posible que algunos juegos necesiten más pesas.)

Aplice polvo de grafito* entre los ejes y las ruedas, mientras rota lentamente las ruedas.

*Vendido por separado.

If your Pinewood Derby® Kit requires repairs or replacement, DO NOT RETURN TO RETAILER. Contact:

Si votre kit Pinewood Derby nécessite des réparations ou un remplacement, NE LE RENVOYEZ PAS AU DÉTAILANT. Contactez:

Si su juego de Pinewood Derby necesita reparaciones o cambios, NO LO DEVUELVA AL MINORISTA. Comuníquese con:

*Hobby Services Department
3002 N. Apollo Drive, Suite 1
Champaign, IL, 61822, U.S.A.*

*(217) 398-0007
productsupport@hobbico.com*

*9am-5pm Central Mon.-Fri.
9 h à 17 h, heure du Centre, lundi au vendredi
9 am-5 pm Hora central lun.-vie.*