

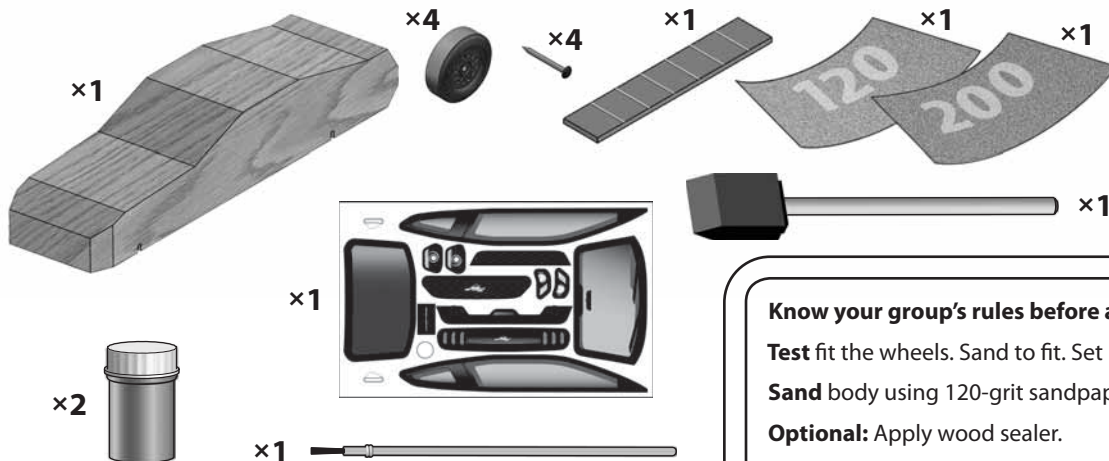
TROPHY SERIES™

2015 FORD MUSTANG GT

INSTRUCTIONS

INSTRUCTIONS

INSTRUCCIONES



Brushes can be cleaned with water when using the included paint and clear coat.

Les brosses peuvent être nettoyées avec de l'eau lorsque vous utilisez la peinture et le vernis inclus.

Los pinceles se limpian con agua si se utiliza la pintura y barniz incluidos.

⚠ WARNING:
CHOKING HAZARD — Small parts.
Not for children under 3 years of age.

⚠ AVERTISSEMENT :
DANGER DE SUFFOCATION
— Petites pièces. Ne convient pas pour les enfants de moins de 3 ans.

⚠ ADVERTENCIA:
RIESGO DE ASFIXIA —
piezas pequeñas. No apto para niños menores de 3 años.

Know your group's rules before assembling.

Test fit the wheels. Sand to fit. Set parts aside.

Sand body using 120-grit sandpaper. Sand with 200-grit next.

Optional: Apply wood sealer.

Clean the body. Apply a thin, even coat of paint. Sand gently when dry. Clean and recoat as needed.

Test fit decals. Remove backing and apply.

Apply clear coat* evenly using a foam brush. Recoat as needed.

Prenez connaissance des règles de votre groupe avant le montage.

Faites un essai d'ajustement des roues. Poncez pour ajuster. Mettez les pièces de côté.

Poncez avec un papier de verre grain 120. Ensuite, poncez avec un papier de grain 200.

Option: appliquez un apprêt pour bois

Nettoyez la carrosserie. Appliquez un couche de peinture mince et uniforme. Poncez délicatement lorsque tout est sec. Nettoyez et repeignez au besoin.

Faites un essai d'ajustement de décalques. Retirez le support et appliquez.

Appliquez un couche transparente* uniformément en utilisant un pinceau de mousse. Vernissez à nouveau au besoin.

Averigua las normas de tu grupo antes de montar.

Pruebe que las ruedas calcen. Lijelas para que calcen. Deje a un lado las piezas.

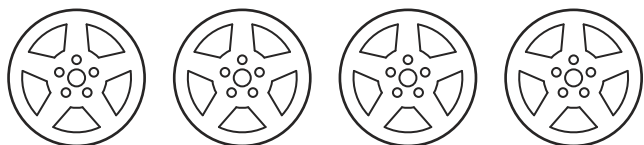
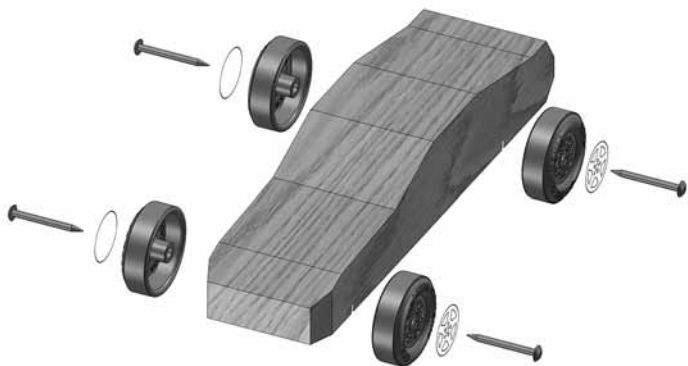
Lije con un papel de lija de grano 120. A continuación lije con un papel de lija de grano 200.

(opcional: aplique sellador para madera).

Limpie el cuerpo. Aplique una fina capa fina de pintura de forma pareja. Lije suavement una vez que esté seco. Limpie y vuelva a pintar según sea necesario.

Pruebe las calcomanías para ver si calzan. Quite la parte posterior y aplique.

Aplique una pintura transparente* de forma pareja usando un pincel de esponja. Vuelva a pintar según sea necesario.



Optional wheel covers. (Sized for use on cars.) Not all races allow wheel covers. Check your rules.

Enjoliveurs de roues optionnels. (Dimensionnés pour l'utilisation sur les voitures.) Les enjoliveurs ne sont pas autorisés dans toutes les courses. Vérifiez les règles.

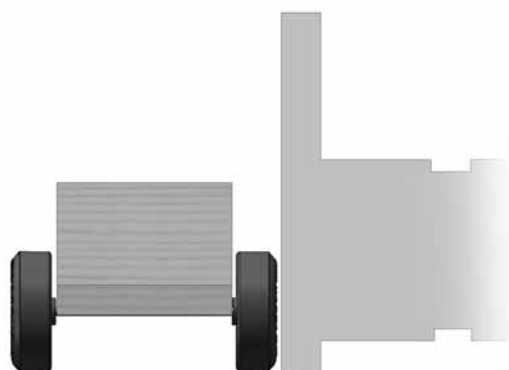
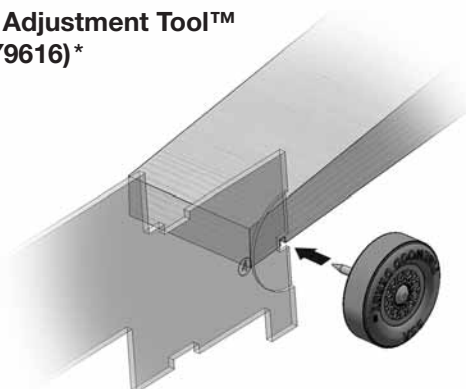
Llantas opcionales (para usar en los coches). No están permitidas en todas las carreras. Comprueba las reglas.

⚠ WARNING: Drilling, sawing, sanding, or machining wood products can expose you to wood dust, a substance known to the State of California to cause cancer. Avoid inhaling wood dust or use a dust mask or other safeguards for personal protection. For more information go to www.P65Warnings.ca.gov/wood

⚠ AVERTISSEMENT : Percer, scier, poncer ou usiner des produits en bois peut vous exposer à la poussière de bois, une substance reconnue dans l'état de Californie comme étant cancérigène. Évitez d'inhaler la poussière de bois ou utilisez un masque anti-poussière ou toute autre protection personnelle. Pour plus d'informations, rendez-vous sur : www.P65Warnings.ca.gov/wood

⚠ ADVERTENCIA: Perforar, serrar, lijar o mecanizar productos de madera puede exponerle a polvo de madera, una sustancia que el Estado de California sabe que causa cáncer. Evite la inhalación de polvo de madera o use una máscara contra el polvo u otras salvaguardias para la protección personal. Para más información, visite www.P65Warnings.ca.gov/wood

Wheel Adjustment Tool™ (RMXY9616)*



Instructions

Push axles into wheels. Push axles into slots. Put a Wheel Adjustment Tool™ between the car and wheel. Push wheel against tool leaving a 1/16" [2 mm] gap.

Place the car on a flat surface. Place tool against each wheel. Adjust axle until wheel is flat against tool. Optional: Glue axles in.

Weigh the completed car. Attach weights until car reaches the 5 oz (141 g) maximum limit. (Some kits may need more weights.)

Apply graphite powder* between the axles and wheels, while slowly rotating the wheel.

*Sold separately.

Instructions

Poussez les roues sur les essieux. Poussez les essieux dans les fentes. Placez le Wheel Adjustment Tool™ entre la voiture et la roue en laissant un écart de 2 mm [1/16"].

Placez la voiture sur une surface plane. Placez l'outil contre chaque roue. Ajustez l'essieu jusqu'à ce que la roue soit plane contre l'outil. Option: collez les essieux.

Pesez la voiture terminée. Ajoutez des poids jusqu'à ce que la voiture atteigne une limite maximum de 141 g (5 oz). (Certains kits pourraient avoir besoin de plus de poids)

Appliquez de la poudre de graphite* entre les essieux et les roues, tout en tournant les roues lentement.

*Vendu séparément.

Instrucciones

Coloque a presión las ruedas en los ejes. Coloque a presión los ejes en las ranuras. Coloque la Wheel Adjustment Tool™ entre el auto y la rueda, dejando un espacio de 1/16". [2 mm].

Coloque el auto sobre una superficie plana. Coloque la herramienta contra cada rueda. Ajuste el eje hasta que la rueda quede al ras con la herramienta. Opcional: pegue los ejes.

Pese el auto finalizado. Pegue pesas hasta que el auto llegue al límite máximo de 5 oz (141 g). (Es posible que algunos juegos necesiten más pesas.)

Aplice polvo de grafito* entre los ejes y las ruedas, mientras rota lentamente las ruedas.

*Vendido por separado.

If your Pinewood Derby® Kit requires repairs or replacement, DO NOT RETURN TO RETAILER. Contact:

Si votre kit Pinewood Derby nécessite des réparations ou un remplacement, NE LE RENVOYEZ PAS AU DÉTAILANT. Contactez:

Si su juego de Pinewood Derby necesita reparaciones o cambios, NO LO DEVUELVA AL MINORISTA. Comuníquese con:

**Hobby Services Department
3002 N. Apollo Drive, Suite 1
Champaign, IL 61822, U.S.A.**

(217) 398-0007

productsupport@hobbico.com

**9am-5pm Central Mon.-Fri.
9 h à 17 h, heure du Centre, lundi au vendredi
9 am-5 pm Hora central lun.-vie.**



Ford Motor Company Trademarks and Trade Dress used under license to Revell Inc.

Les marques de commerce déposées et les présentations de Ford Motor Company sont utilisées sous licence par Revell Inc.

Las marcas comerciales y la imagen de marca de Ford Motor Company se utilizan conforme a licencia por Revell Inc.