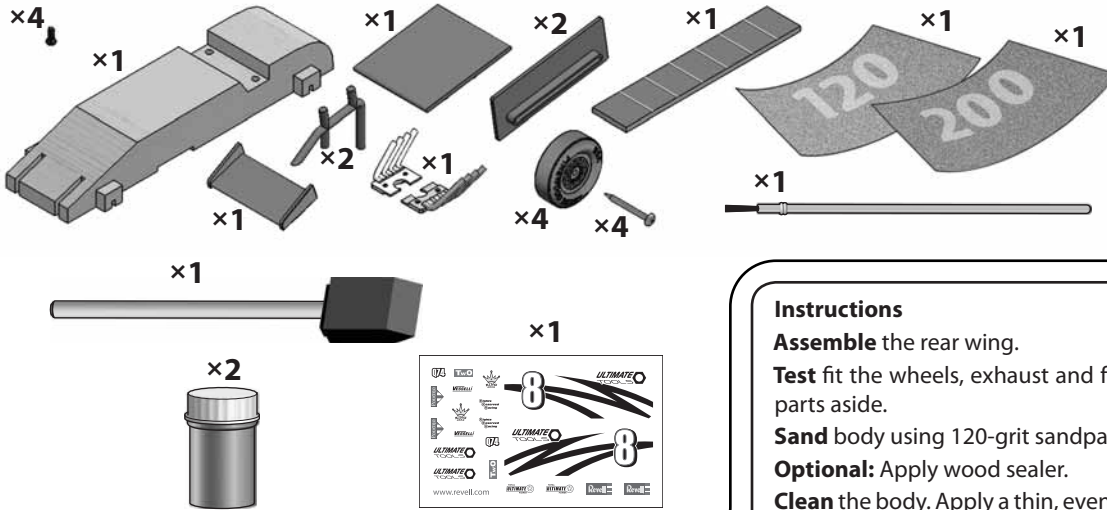


TROPHY SERIES™

SPRINT CAR INSTRUCTIONS VOITURE DE VITESSE INSTRUCTIONS SPRINT INSTRUCCIONES



⚠ WARNING:
CHOKING HAZARD — Small parts.
Not for children under 3 years of age.

⚠ AVERTISSEMENT :
DANGER DE SUFFOCATION
— petites pièces. Ne convient pas
pour les enfants de moins de 3 ans.

⚠ ADVERTENCIA:
RIESGO DE ASFIXIA —
piezas pequeñas. No apto para
niños menores de 3 años.

Instructions

Assemble the rear wing.

Test fit the wheels, exhaust and front and rear wings. Sand to fit. Set parts aside.

Sand body using 120-grit sandpaper. Sand with 200-grit next.

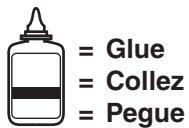
Optional: Apply wood sealer.

Clean the body. Apply a thin, even coat of paint. Sand gently when dry. Clean and recoat as needed.

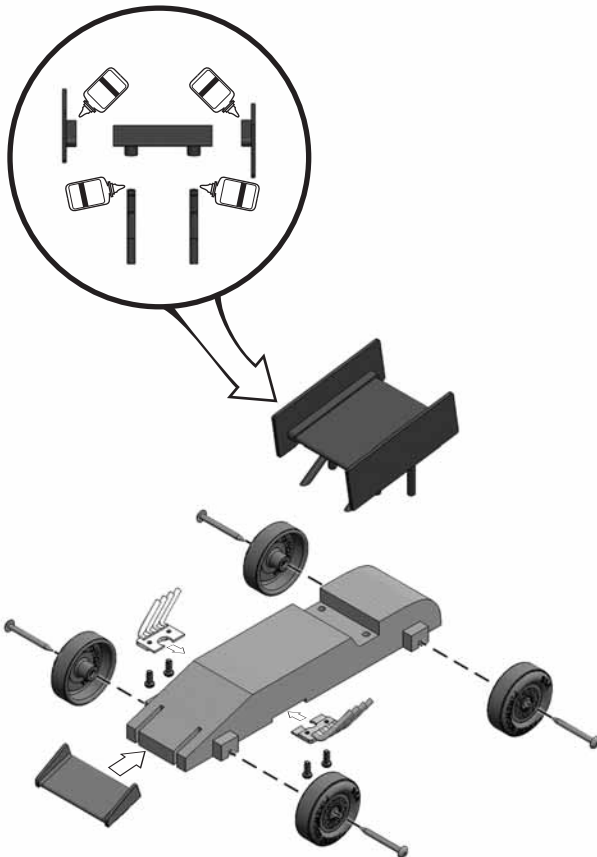
Glue on the wings. Attach exhaust with screws.

Test fit decals. Remove backing and apply.

Apply clear coat* evenly using a foam brush. Recoat as needed.



*Glue (RMXY9617) sold separately. Vendu séparément. Vendido por separado.



Instructions

Assemblez l'aile arrière.

Faites un essai d'ajustement des roues, de l'échappement et des ailes avant et arrière. Poncez pour ajuster. Mettez les pièces de côté.

Poncez avec un papier de verre de 120 grains. Ensuite, poncez avec un papier de 200 grains.

Option: appliquez un apprêt pour bois

Nettoyez la carrosserie. Appliquez un couche de peinture mince et uniforme. Poncez délicatement lorsque tout est sec. Nettoyez et rechapissez au besoin.

Collez* les ailes. Installez l'échappement avec les vis.

Faites un essai d'ajustement de décalques. Retirez l'endos et appliquez.

Appliquez un couche transparente* uniformément en utilisant un pinceau de mousse. Rechapissez au besoin.

Instrucciones

Arme la aleta posterior.

Pruebe que las ruedas, el caño de escape et las aletas frontal y posterior calcen. Lijelas para que calcen. Deje a un lado las piezas.

Lije con un papel de lija de grano 120. A continuación lije con un papel de lija de grano 200.

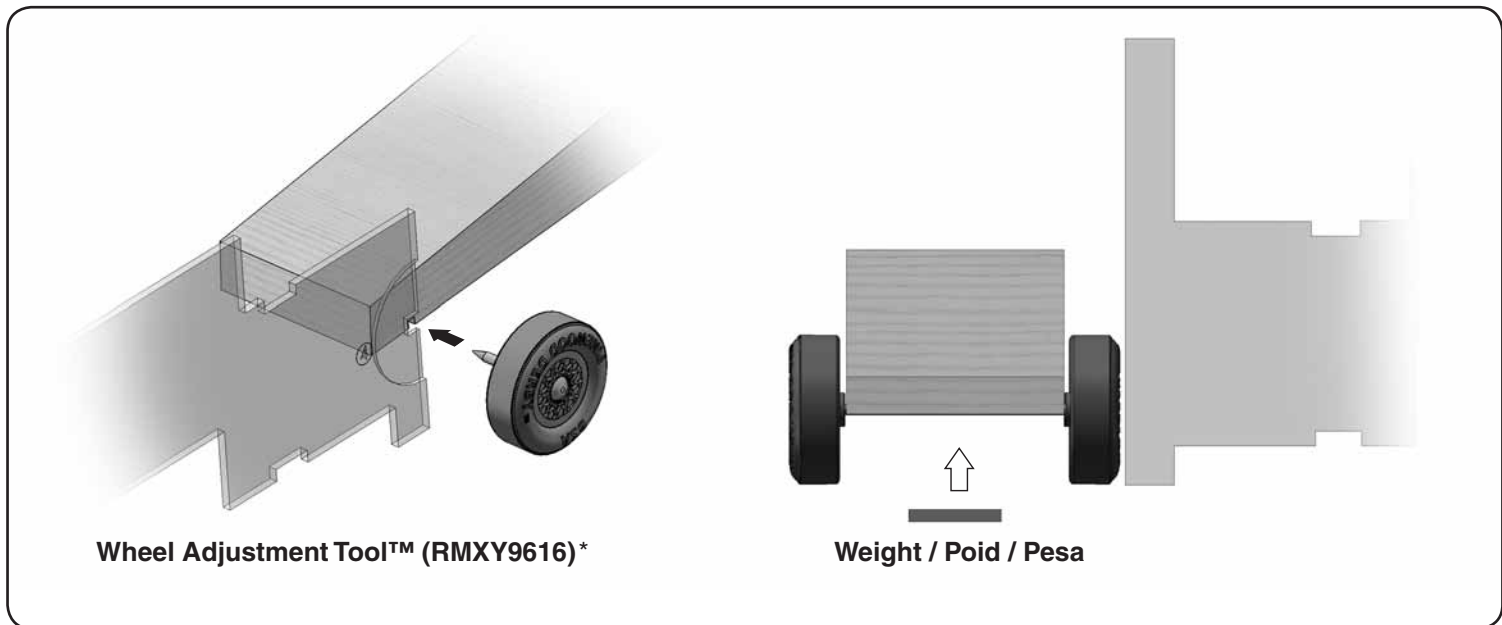
(**opcional:** aplique sellador para madera).

Limpie el cuerpo. Aplique una fina capa fina de pintura de forma pareja. Lije suavement una vez que esté seco. Limpie y vuelva a pintar según sea necesario.

Pegue* las aletas. Coloque el caño de escape con tornillos.

Pruebe las calcomanías para ver si calzan. Quite la parte posterior y aplique.

Aplique una pintura transparente* de forma pareja usando un pincel de esponja. Vuelva a pintar según sea necesario.



Instructions

Push axles into wheels. Push axles into slots. Put a Wheel Adjustment Tool (RMXY9616*) between the car and wheel. Push wheel against tool leaving a 1/16" [2 mm] gap.

Place the car on a flat surface. Place tool against each wheel. Adjust axle until wheel is flat against tool. Optional: Glue axles in.

Weigh the completed car. Attach weights until car reaches the 5 oz (141 g) maximum limit. (Some kits may need more weights.)

Apply graphite powder* between the axles and wheels, while slowly rotating the wheel.

Instructions

Poussez les roués sur les essieux. Poussez les essieux dans les fentes. Placez Wheel Adjustment Tool (RMXY9616*) entre la voiture et la roue en laissant un écart de 2 mm [1/16 po].

Placez la voiture sur une surface à plat. Placez l'outil contre chaque roue. Ajustez l'essieu jusqu'à ce que la roue soit à plat contre l'outil. Option: collez les essieux.

Pesez la voiture terminée. Ajoutez des poids jusqu'à ce que la voiture atteigne un limite maximum de 141 g (5 oz). (Certains troussees pourraient avoir besoin de plus de poids)

Appliquez une poudre de graphite* entre les essieux et les roues, tout en tournant les roues lentement.

Instrucciones

Coloque a presión las ruedas en los ejes. Coloque a presión los ejes en las ranuras. Coloque la Wheel Adjustment Tool (RMXY9616*) entre el auto y la rueda, dejando un espacio de 1/16 pulg. [2 mm].

Coloque el auto sobre una superficie plana. Coloque la herramienta contra cada rueda. Ajuste el eje hasta que la rueda quede al ras con la herramienta. Opcional: pegue los ejes.

Pese el auto finalizado. Pegue pesas hasta que el auto llegue al límite máximo de 5 oz (141 g). (Es posible que algunos juegos necesiten más pesas.)

Aplique polvo de grafito* entre los ejes y las ruedas, mientras rota lentamente las ruedas.

* Sold separately / Vendu séparément / Vendido por separado

If your Pinewood Derby® Kit requires repairs or replacement, DO NOT RETURN TO RETAILER. Contact:

Si votre trousse Pinewood Derby nécessite des réparations ou un remplacement, NE LA RENVOYEZ PAS AU DÉTAILANT. Contactez:

Si su juego de Pinewood Derby necesita reparaciones o cambios, NO LO DEVUELVA AL MINORISTA. Comuníquese con:

*Hobby Services Department
3002 N. Apollo Drive, Suite 1
Champaign, IL, 61822, U.S.A.*

(217) 398-0007

*9am-5pm Central Mon.-Fri.
9 h à 17 h, heure du Centre, lundi au vendredi
9 am-5 pm Hora central lun.-vie.*