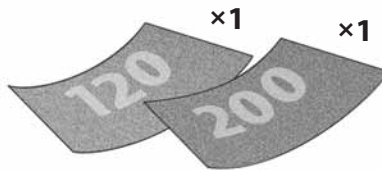
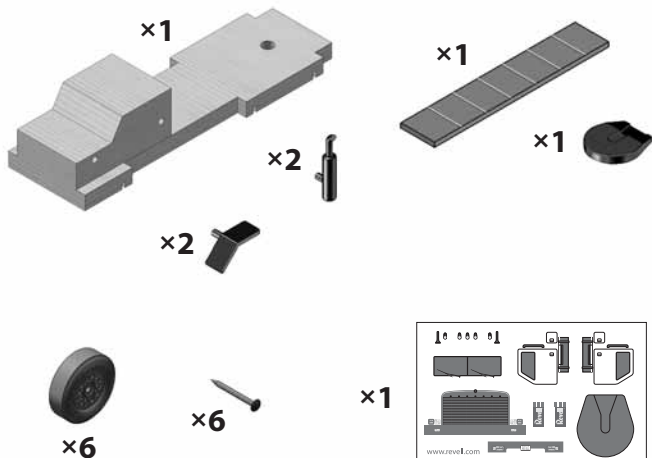


RACER SERIES™

SEMI TRUCK INSTRUCTIONS SEMI-REMORQUE INSTRUCTIONS CAMIONETA INSTRUCCIONES



**⚠ WARNING:**  
**CHOKING HAZARD** — Small parts.  
Not for children under 3 years of age.

**⚠ AVERTISSEMENT :**  
**DANGER DE SUFFOCATION**  
— petites pièces. Ne convient pas  
pour les enfants de moins de 3 ans.

**⚠ ADVERTENCIA:**  
**RIESGO DE ASFIXIA** —  
piezas pequeñas. No apto para  
niños menores de 3 años.

**Instructions**

**Test** fit the wheels, exhaust, fenders and hitch. Sand to fit. Set parts aside.

**Sand** body using 120-grit sandpaper. Sand with 200-grit next.

**Optional:** Apply wood sealer.

**Clean** the body. Apply a thin, even coat of paint.\* Sand gently when dry. Clean and recoat as needed.

**Glue\*** on the exhaust, fenders, and hitch.

**Test** fit decals. Remove backing and apply.

**Apply** clear coat\* evenly using a foam brush.\* Recoat as needed.



= Glue  
= Collez  
= Pegue

\*Glue (RMXY9617) sold separately. Vendu séparément. Vendido por separado.

**Instructions**

**Faites** un essai d'ajustement des roues, l'échappement, les garde-boue et l'attelage. Poncez pour ajuster. Mettez les pièces de côté.

**Poncez** avec un papier de verre de 120 grains. Ensuite, poncez avec un papier de 200 grains.

**Option:** appliquez un apprêt pour bois

**Nettoyez** la carrosserie. Appliquez une couche de peinture\* mince et uniforme. Poncez délicatement lorsque tout est sec. Nettoyez et rechapissez au besoin.

**Collez\*** l'échappement, les garde-boue et l'attelage.

**Faites** un essai d'ajustement de décalques. Retirez l'endos et appliquez.

**Appliquez** une couche transparente\* uniformément en utilisant un pinceau de mousse.\* Rechapissez au besoin.

**Instrucciones**

**Pruebe** que las ruedas, el caño de escape, los guardabarros y el enganche calcen. Lijelas para que calcen. Deje a un lado las piezas.

**Lije** con un papel de lija de grano 120. A continuación lije con un papel de lija de grano 200.

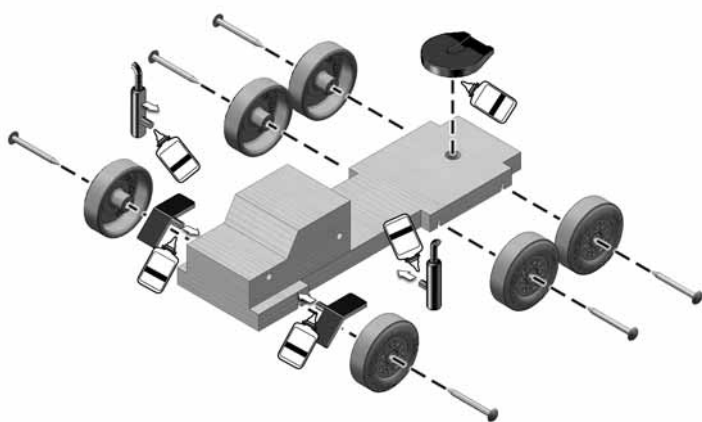
(**opcional:** aplique sellador para madera).

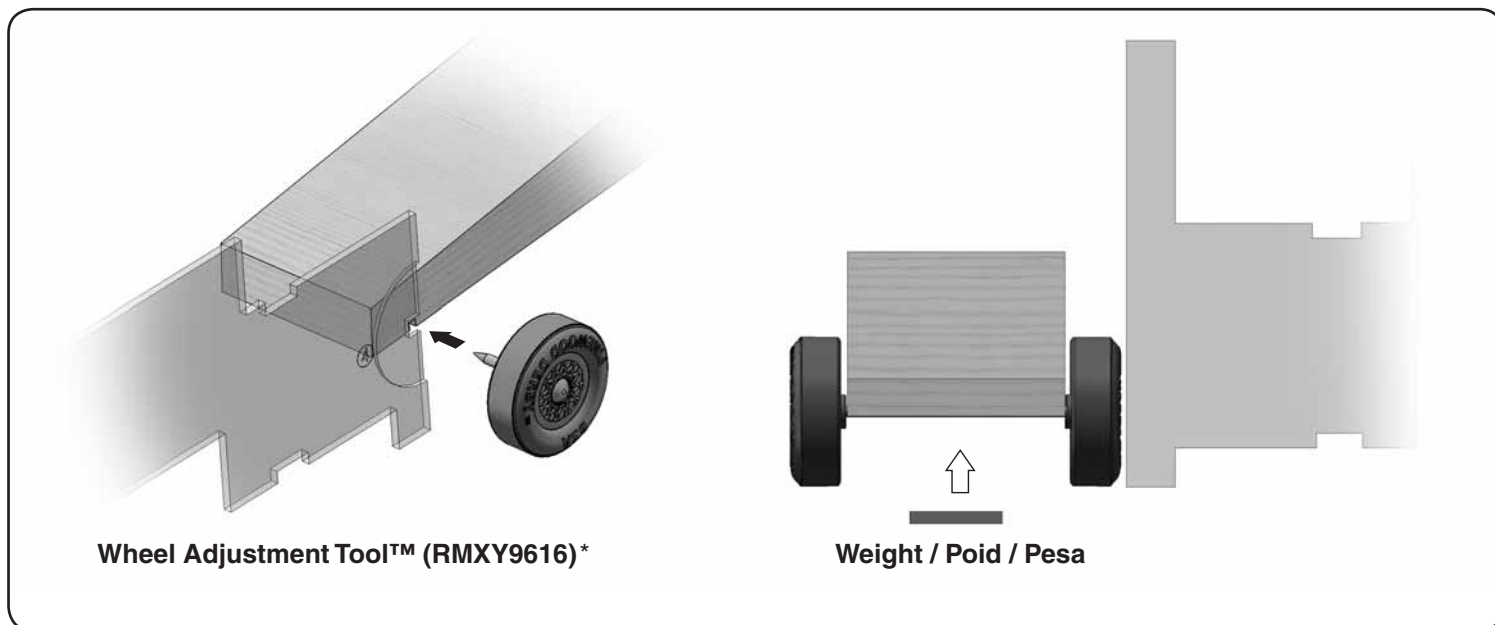
**Limpie** el cuerpo. Aplique una fina capa fina de pintura\* de forma pareja. Lije suavemente una vez que esté seco. Limpie y vuelva a pintar según sea necesario.

**Pegue\*** el caño de escape, los guardabarros y el enganche.

**Pruebe** las calcomanías para ver si calzan. Quite la parte posterior y aplique.

**Aplique** una pintura transparente\* de forma pareja usando un pincel de esponja.\* Vuelva a pintar según sea necesario.





Wheel Adjustment Tool™ (RMXY9616)\*

Weight / Poids / Pesa

### Instructions

**Push** axles into wheels. Push axles into slots. Put a Wheel Adjustment Tool (RMXY9616\*) between the car and wheel. Push wheel against tool leaving a 1/16" [2 mm] gap.

**Place** the car on a flat surface. Place tool against each wheel. Adjust axle until wheel is flat against tool. Optional: Glue axles in.

**Weigh** the completed car. Attach weights until car reaches the 5 oz (141 g) maximum limit. (Some kits may need more weights.)

**Apply** graphite powder\* between the axles and wheels, while slowly rotating the wheel.

### Instructions

**Poussez** les roués sur les essieux. Poussez les essieux dans les fentes. Placez Wheel Adjustment Tool (RMXY9616\*) entre la voiture et la roue en laissant un écart de 2 mm [1/16 po].

**Placez** la voiture sur une surface à plat. Placez l'outil contre chaque roue. Ajustez l'essieu jusqu'à ce que la roue soit à plat contre l'outil. Option: collez les essieux.

**Pesez** la voiture terminée. Ajoutez des poids jusqu'à ce que la voiture atteigne un limite maximum de 141 g (5 oz). (Certains troussees pourraient avoir besoin de plus de poids)

**Appliquez** une poudre de graphite\* entre les essieux et les roues, tout en tournant les roues lentement.

### Instrucciones

**Coloque** a presión las ruedas en los ejes. Coloque a presión los ejes en las ranuras. Coloque la Wheel Adjustment Tool (RMXY9616\*) entre el auto y la rueda, dejando un espacio de 1/16 pulg. [2 mm].

**Coloque** el auto sobre una superficie plana. Coloque la herramienta contra cada rueda. Ajuste el eje hasta que la rueda quede al ras con la herramienta. Opcional: pegue los ejes.

**Pese** el auto finalizado. Pegue pesas hasta que el auto llegue al límite máximo de 5 oz (141 g). (Es posible que algunos juegos necesiten más pesas.)

**Aplique** polvo de grafito\* entre los ejes y las ruedas, mientras rota lentamente las ruedas.

\* Sold separately / Vendu séparément / Vendido por separado

*If your Pinewood Derby® Kit requires repairs or replacement, DO NOT RETURN TO RETAILER. Contact:*

*Si votre trousse Pinewood Derby nécessite des réparations ou un remplacement, NE LA RENVOYEZ PAS AU DÉTAILANT. Contactez:*

*Si su juego de Pinewood Derby necesita reparaciones o cambios, NO LO DEVUELVA AL MINORISTA. Comuníquese con:*

*Hobby Services Department  
3002 N. Apollo Drive, Suite 1  
Champaign, IL, 61822, U.S.A.*

*(217) 398-0007*

*9am-5pm Central Mon.-Fri.  
9 h à 17 h, heure du Centre, lundi au vendredi  
9 am-5 pm Hora central lun.-vie.*