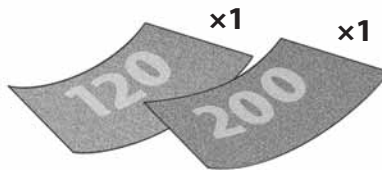
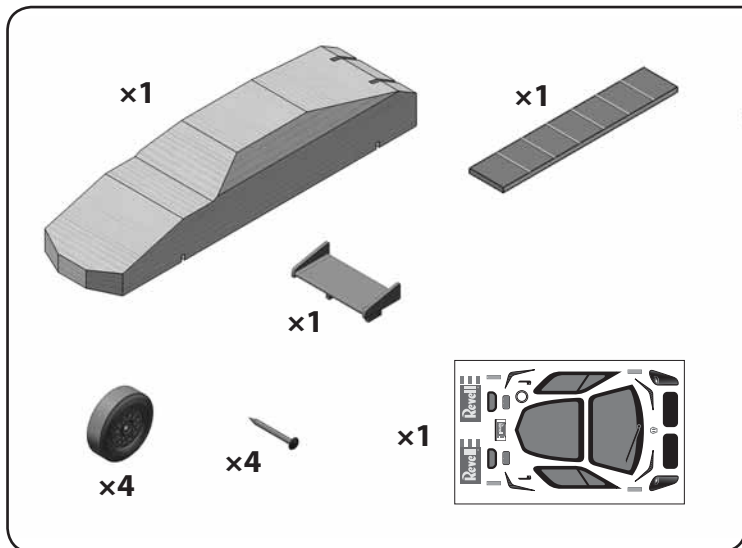


RACER SERIES™

SPORTS CAR INSTRUCTIONS VOITURE DE SPORT INSTRUCTIONS DEPORTIVO INSTRUCCIONES



**⚠ WARNING:**  
**CHOKING HAZARD** — Small parts.  
Not for children under 3 years of age.

**⚠ AVERTISSEMENT :**  
**DANGER DE SUFFOCATION**  
— Petites pièces. Ne convient pas  
pour les enfants de moins de 3 ans.

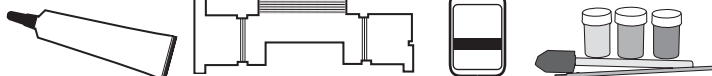
**⚠ ADVERTENCIA:**  
**RIESGO DE ASFIXIA** —  
piezas pequeñas. No apto para  
niños menores de 3 años.

**Know your group's rules before assembling.**

- Test** fit the wheels. Sand to fit. Set parts aside.
- Sand** body using 120-grit sandpaper. Sand with 200-grit next.
- Optional:** Apply wood sealer.
- Clean** the body. Apply a thin, even coat of paint\*. Sand gently when dry. Clean and recoat as needed.
- Glue\*** on the wing.
- Test** fit decals. Remove backing and apply.
- Apply** clear coat\* evenly using a foam brush\*. Recoat as needed.

\*Sold separately.

- |  |   |  |   |
|--|---|--|---|
| <b>RMXY9614</b><br>Graphite Powder<br>Poudre de Graphite<br>Polvo de Grafito | <b>RMXY9616</b><br>Wheel<br>Adjustment<br>Tool™ | <b>RMXY9617</b><br>Glue<br>Collez<br>Pegue | <b>RMXY9630</b><br>Paint Set<br>Jeu de Peintures<br>Juego de Pinturas |
|--|---|--|---|



Sold separately. Vendu séparément. Vendido por separado.

**Prenez connaissance des règles de votre groupe avant le montage.**

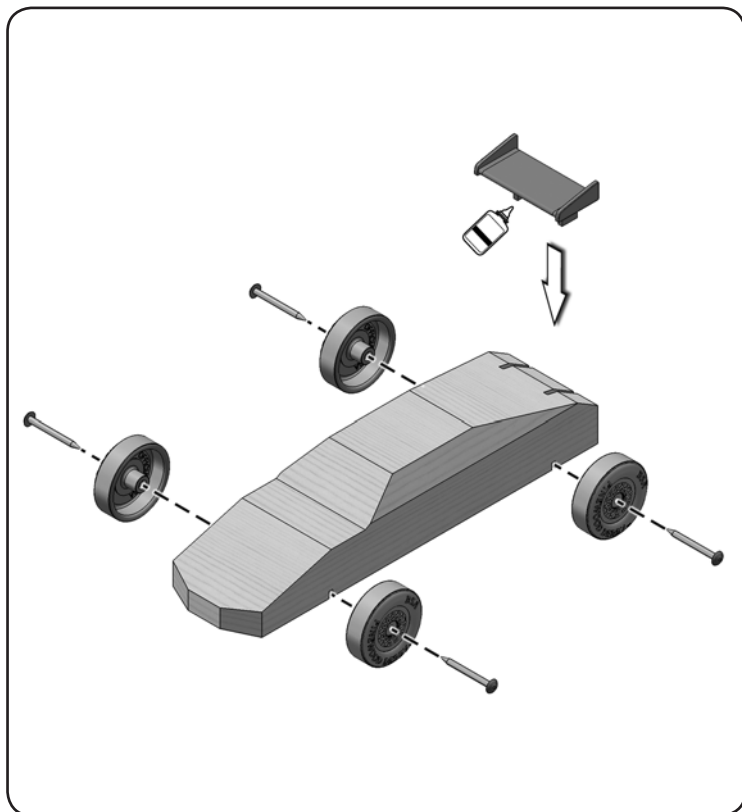
- Faites** un essai d'ajustement des roues. Poncez pour ajuster. Mettez lez pièces de côté.
- Poncez** avec un papier de verre de 120 grains. Ensuite, poncez avec un papier de 200 grains.
- Option:** appliquez un apprêt pour bois
- Nettoyez** la carrosserie. Appliquez un couche de peinture\* mince et uniforme. Poncez délicatement lorsque tout est sec. Nettoyez et rechapissez au besoin.
- Collez\*** l'aile.
- Faites** un essai d'ajustement de décalques. Retirez l'endos et appliquez.
- Appliquez** un couche transparente\* uniformément en utilisant un pinceau de mousse.\* Rechapissez au besoin.

\*Vendu séparément.

**Averigua las normas de tu grupo antes de montar.**

- Pruebe** que las ruedas calcen. Lijelas para que calcen. Deje a un lado las piezas.
- Lije** con un papel de lija de grano 120. A continuación lije con un papel de lija de grano 200.
- (**opcional:** aplique sellador para madera).
- Limpie** el cuerpo. Aplique una fina capa fina de pintura\* de forma pareja. Lije suavement una vez que esté seco. Limpie y vuelva a pintar según sea necesario.
- Pegue\*** la aleta.
- Pruebe** las calcomanías para ver si calzan. Quite la parte posterior y aplique.
- Aplique** una pintura transparente\* de forma pareja usando un pincel de esponja.\* Vuelva a pintar según sea necesario.

\*Vendido por separado.

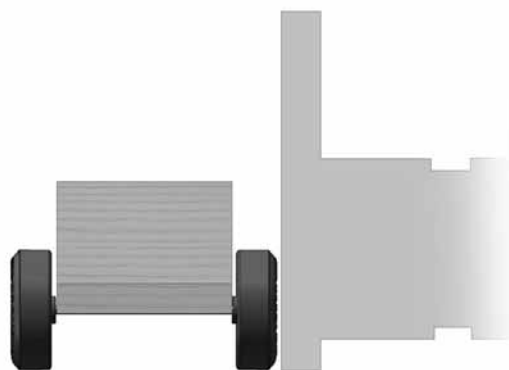
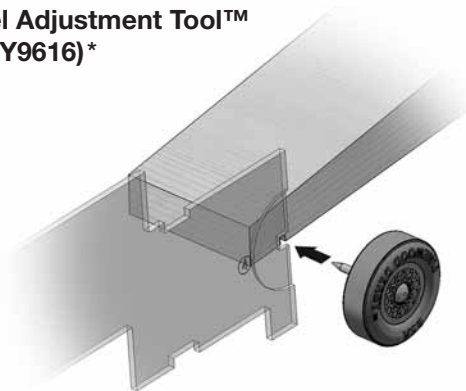


**⚠ WARNING:** Drilling, sawing, sanding, or machining wood products can expose you to wood dust, a substance known to the State of California to cause cancer. Avoid inhaling wood dust or use a dust mask or other safeguards for personal protection. For more information go to [www.P65Warnings.ca.gov/wood](http://www.P65Warnings.ca.gov/wood)

**⚠ AVERTISSEMENT :** Percer, scier, poncer ou usiner des produits en bois peut vous exposer à la poussière de bois, une substance reconnue dans l'état de Californie comme étant cancérigène. Évitez d'inhaler la poussière de bois ou utilisez un masque anti-poussière ou toute autre protection personnelle. Pour plus d'informations, rendez-vous sur : [www.P65Warnings.ca.gov/wood](http://www.P65Warnings.ca.gov/wood)

**⚠ ADVERTENCIA:** Perforar, serrar, lijar o mecanizar productos de madera puede exponerle a polvo de madera, una sustancia que el Estado de California sabe que causa cáncer. Evite la inhalación de polvo de madera o use una máscara contra el polvo u otras salvaguardias para la protección personal. Para más información, visite [www.P65Warnings.ca.gov/wood](http://www.P65Warnings.ca.gov/wood)

### Wheel Adjustment Tool™ (RMXY9616)\*



#### Instructions

**Push** axles into wheels. Push axles into slots. Put a Wheel Adjustment Tool™ between the car and wheel. Push wheel against tool leaving a 1/16" [2 mm] gap.

**Place** the car on a flat surface. Place tool against each wheel. Adjust axle until wheel is flat against tool. Optional: Glue axles in.

**Weigh** the completed car. Attach weights until car reaches the 5 oz (141 g) maximum limit. (Some kits may need more weights.)

**Apply** graphite powder\* between the axles and wheels, while slowly rotating the wheel.

\*Sold separately.

#### Instructions

**Poussez** les roues sur les essieux. Poussez les essieux dans les fentes. Placez le Wheel Adjustment Tool™ entre la voiture et la roue en laissant un écart de 2 mm [1/16"].

**Placez** la voiture sur une surface plane. Placez l'outil contre chaque roue. Ajustez l'essieu jusqu'à ce que la roue soit plane contre l'outil. Option: collez les essieux.

**Pesez** la voiture terminée. Ajoutez des poids jusqu'à ce que la voiture atteigne une limite maximum de 141 g (5 oz). (Certains kits pourraient avoir besoin de plus de poids)

**Appliquez** de la poudre de graphite\* entre les essieux et les roues, tout en tournant les roues lentement.

\*Vendu séparément.

#### Instrucciones

**Coloque** a presión las ruedas en los ejes. Coloque a presión los ejes en las ranuras. Coloque la Wheel Adjustment Tool™ entre el auto y la rueda, dejando un espacio de 1/16". [2 mm].

**Coloque** el auto sobre una superficie plana. Coloque la herramienta contra cada rueda. Ajuste el eje hasta que la rueda quede al ras con la herramienta. Opcional: pegue los ejes.

**Pese** el auto finalizado. Pegue pesas hasta que el auto llegue al límite máximo de 5 oz (141 g). (Es posible que algunos juegos necesiten más pesas.)

**Aplique** polvo de grafito\* entre los ejes y las ruedas, mientras rota lentamente las ruedas.

\*Vendido por separado.

**If your Pinewood Derby® Kit requires repairs or replacement, DO NOT RETURN TO RETAILER. Contact:**

**Si votre kit Pinewood Derby nécessite des réparations ou un remplacement, NE LE RENVOYEZ PAS AU DÉTAILANT. Contactez:**

**Si su juego de Pinewood Derby necesita reparaciones o cambios, NO LO DEVUELVA AL MINORISTA. Comuníquese con:**

**Hobby Services Department  
3002 N. Apollo Drive, Suite 1  
Champaign, IL, 61822, U.S.A.**

**(217) 398-0007  
[productsupport@hobbico.com](mailto:productsupport@hobbico.com)**

**9am-5pm Central Mon.-Fri.  
9 h à 17 h, heure du Centre, lundi au vendredi  
9 am-5 pm Hora central lun.-vie.**