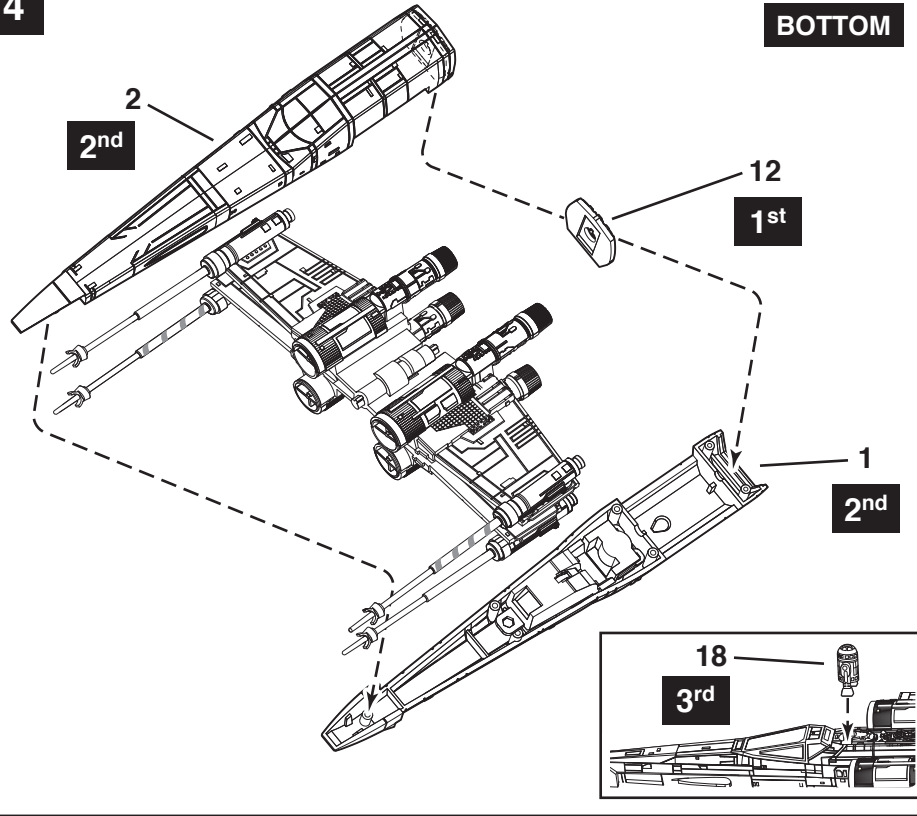


4

BOTTOM



\* REPEAT SEVERAL TIMES  
\* A RÉPÉTEZ PLUSIEURS FOIS  
\* REPITA VARIAS VECES



\* REPEAT PROCEDURE  
\* RÉPÉTEZ LA PROCÉDURE  
\* REPITA EL PROCEDIMIENTO



\* ASSEMBLY CAUTION  
\* AVERTISSEMENT POUR L'ASSEMBLAGE  
\* PRECAUCIÓN DE ENSAMBLAJE



\* REMOVE AND THROW AWAY  
\* RETIREZ ET JETER  
\* RETIRE Y DESCARTE

## CUSTOMER SERVICE

If you have any questions or comments, call our hotline at: (800) 833-3570 or visit our website : [www.revell.com](http://www.revell.com)

Be sure to include the plan number (85833700200), part number description, and your return address and phone number or, please write to:

**Revell Inc**  
Consumer Service Department,

1850 Howard Street Unit A,  
Elk Grove Village,  
Illinois 60007

## SERVICE À LA CLIENTÈLE

Pour toute question ou commentaire, contactez notre ligne d'assistance au: (800) 833-3570 ou Visitez notre site Web: [www.revell.com](http://www.revell.com)

Assurez-vous d'inclure le numéro de plan (85833700200), la description du numéro de pièce, votre adresse de retour et votre numéro de téléphone ou, écrivez à:

**Revell Inc**  
Consumer Service Department,

1850 Howard Street Unit A,  
Elk Grove Village,  
Illinois 60007

## SERVICIO AL CLIENTE

Si tiene alguna pregunta o comentario, llame a nuestra línea directa al: (800) 833-3570 o Visite nuestro sitio web: [www.revell.com](http://www.revell.com)

Asegúrese de incluir el número de plano (85833700200), descripción del número de parte, y su dirección y número de teléfono para responder o, sírvase escribir a:

**Revell Inc**  
Consumer Service Department,

1850 Howard Street Unit A,  
Elk Grove Village,  
Illinois 60007

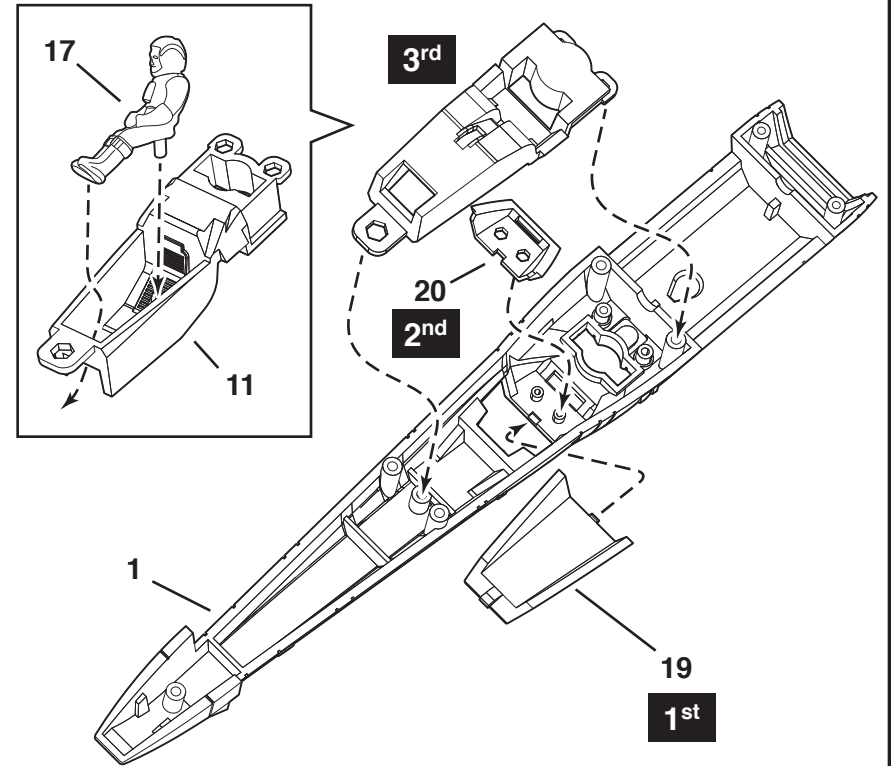
Revell

KIT 8337

85833700200

X-WING FIGHTER™

1



## READ THIS BEFORE YOU BEGIN

- \* Clear a space to work on.
- \* Study the assembly drawings before you begin.
- \* Each plastic part is identified by a part number.
- \* This kit may be snapped together but parts may be cemented if you prefer.
- \* Trim to remove extra plastic and file smooth before part assembly.
- \* Caution: Position all parts in this kit carefully. Parts will only snap together once.

## LISEZ CECI AVANT DE COMMENCER

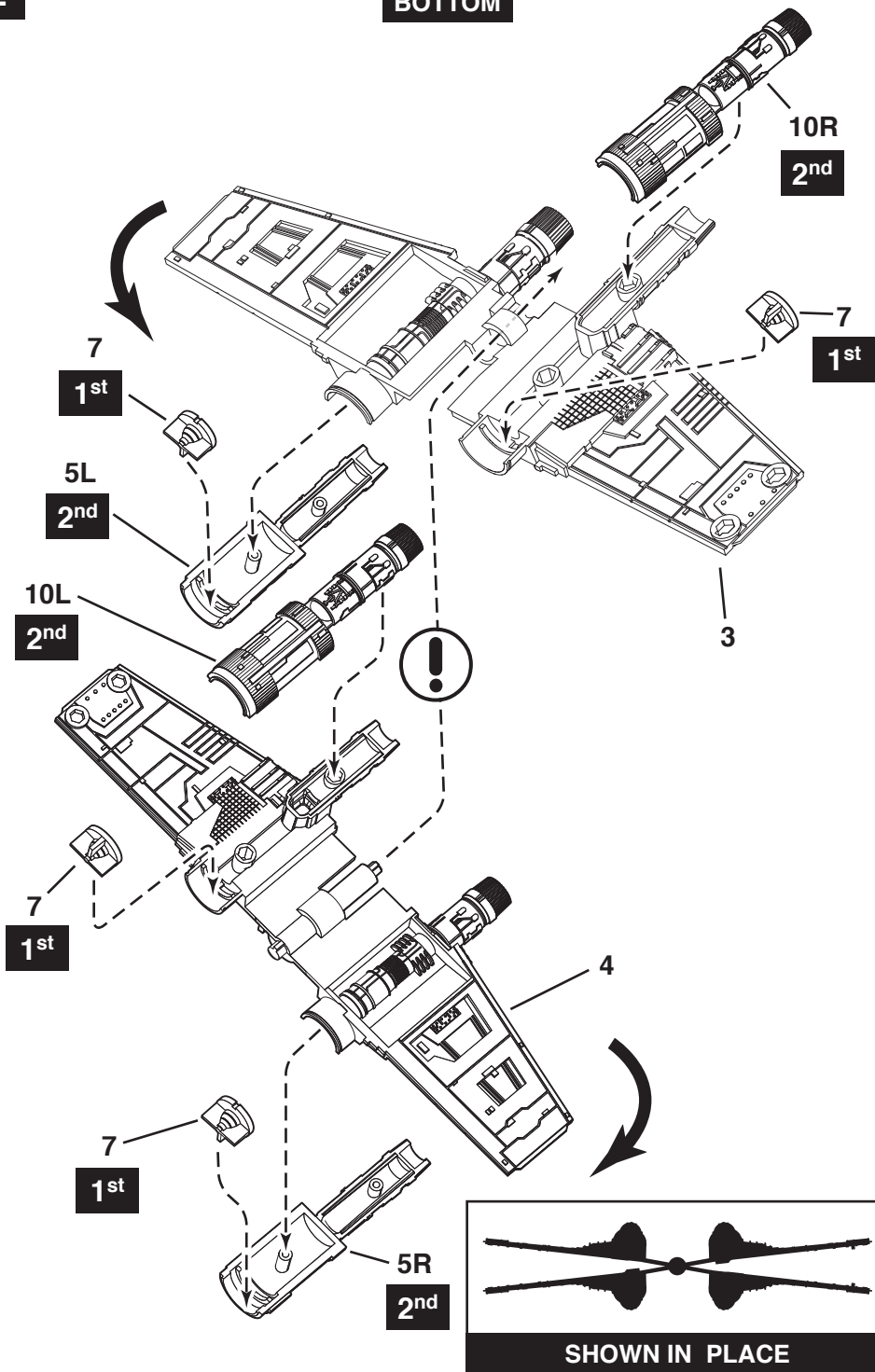
- \* Dégagez un espace où travailler.
- \* Étudiez les plans d'assemblage avant de commencer.
- \* Chaque pièce de plastique est identifiée par un numéro de pièce.
- \* Cet ensemble peut être encliqueté pour l'assembler mais vous pouvez aussi coller les pièces si désiré.
- \* Découpez soigneusement pour retirer l'excès de plastique avant l'assemblage des pièces.
- \* Attention : Positionnez soigneusement toutes les pièces de cet ensemble. Les pièces ne peuvent être encliquetées qu'une seule fois.

## LEA ESTO ANTES DE EMPEZAR

- \* Despeje el espacio donde va a trabajar.
- \* Estudie los dibujos del ensamblado antes de comenzar.
- \* Cada parte plástica está identificada por un número de partes.
- \* Este equipo puede estar unido, pero las partes pueden pegarse si así lo prefiere.
- \* Corte para remover el plástico adicional y lime antes del ensamblaje de las partes.
- \* Precaución: Coloque todas las partes en este equipo de manera cuidadosa. Las partes sólo se despegarán una vez.

2

**BOTTOM**



3

**BOTTOM**

