

Revell

KIT 7315

85731500200

ACES WILD CUSTOM CHOPPER

The Aces Wild Chopper, created for the biker enthusiasts who digs the Iron Cross and Gambler theme. Old school style long frame, hard tail chopper design as seen the biker magazines and television. Choice of custom parts to "Build it your way"!!

1/12 scale model includes Iron Cross or ace trim on air cleaner and belt drive covers, a detailed, chromed out Panhead motor, and optional traditional wire or custom Billet wheels, gas tanks and Chrome exhaust pipes gives it the right look.

Decals include two Kool Kustom versions with colorful graphics.



* REPEAT SEVERAL TIMES
* A REPETER PLUSIEURS FOIS



* OPTIONAL PARTS
* PIECES EN OPTION



* DECAL
* DECAL COMANIE



* ALTERNATIVE ASSEMBLY
* ENSEMBLAGE ALTERNATIVE



* CEMENT TOGETHER
* A COLLER



* REMOVE AND THROW AWAY
* A RETIRER ET JETER



* DO NOT CEMENT
* NE PAS COLLER

READ THIS BEFORE YOU BEGIN

- * Study the assembly drawings.
- * Each plastic part is identified by a number.
- * In the assembly drawings, some parts will be marked by a star (★) to indicate chrome plated plastic.
- * For better paint and decal adhesion, wash the plastic parts in a mild detergent solution. Rinse and let air dry.
- * Check the fit of each piece before cementing in place.
- * Use only cement for polystyrene plastic.
- * Scrape plating and paint from areas to be cemented.
- * Allow paint to dry thoroughly before handling parts.
- * Any unused parts may be discarded.

DECAL APPLICATION INSTRUCTIONS

1. Cut desired decal from sheet.
2. Dip decal in water for a few seconds.
3. Place wet decal on paper towel.
4. Wait until decal is movable on paper backing.
5. Place decal in position on model, face up and slide backing away.
6. Press out air bubbles with a soft damp cloth.
7. Milkiness that may appear is for better decal adhesion and will dry clear. Wipe away any excess adhesive.
8. Do not touch decal until fully dry.
9. Allow the decals 48 hours to dry before applying clear coat.

NOTE: Decals are compatible with setting solutions or solvents.

LIRE CE QUI SUIT AVANT DE COMMENCER

- * Etudier les schémas de montage.
- * Chaque pièce en plastique est identifiée par un numéro.
- * Sur les schémas de montage, certaines pièces sont marquées d'une étoile (★) pour indiquer qu'elles sont en plastique chromé.
- * Pour une meilleure prise de la peinture et des autocollants, laver les pièces en plastique avec une solution détergente peu concentrée. Les rincer et les laisser sécher à l'air.
- * Vérifier que chaque pièce s'ajuste bien avant de la coller en place.
- * N'utiliser que de la colle pour polystyrène.
- * Gratter les parties à coller pour enlever le chrome et la peinture.
- * Laisser la peinture bien sécher avant de manipuler les pièces.
- * Toute pièce inutilisée peut être jetée.

DIRECTIVES D'APPLICATION DES AUTOCOLLANTS

1. Découper l'autocollant désiré de la feuille.
2. Tremper l'autocollant dans de l'eau pendant quelques secondes.
3. Placer l'autocollant mouillé sur une serviette en papier.
4. Attendez que l'autocollant puisse être déplacé sur son support en papier.
5. Mettre l'autocollant en position sur le modèle face sur le dessus et faire glisser le support pour l'enlever.
6. Appuyer avec un chiffon doux humide pour éliminer les bulles d'air.
7. La substance laiteuse qui peut apparaître est destinée à améliorer l'adhésion de l'autocollant et devient incolore au séchage. Essuyer pour enlever tout excédent d'adhésif.
8. Ne pas toucher l'autocollant tant qu'il n'est pas bien sec.
9. Laisser l'autocollant sécher pendant 48 heures avant d'appliquer une couche transparente.

REMARQUE: Les autocollants sont compatibles avec les solutions de fixation ou les solvants.

This paint guide is provided to complete this kit as shown on the box.

Ce guide de peinture est fourni pour reproduire le modèle réduit qui apparaît sur la boîte.

Gloss Blue Metallic	<i>Blue Lustré métallisé</i>
Gold	<i>Or</i>
Semi Gloss Black	<i>Blanc Satine</i>
Flat Black	<i>Noir Mat</i>
Transparent Red	<i>Rouge Transparent</i>

If you have any questions or comments, call our hotline at: (800) 833-3570 or, please write to:

Revell-Monogram Consumer Service Department, 725 Landwehr Road, Northbrook, Illinois 60062

Be sure to include the plan number (85731500200), part number, description, your return address and phone number.

Visit our website: www.revell.com

1

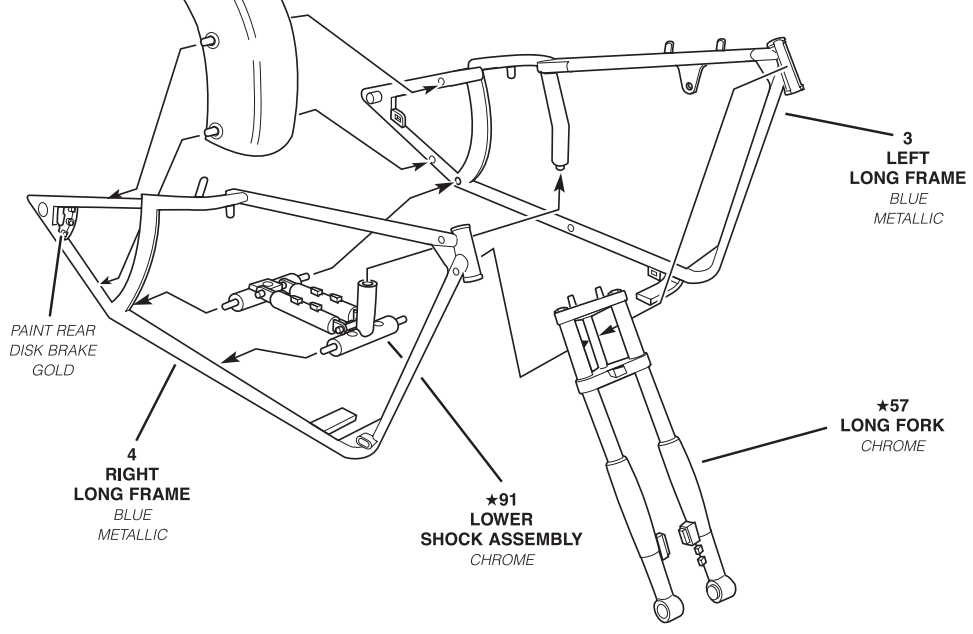
ENGINE / FRAME ASSEMBLY

SEE PLACEMENT
GUIDE FOR DECAL
OPTIONS



6 OR
13,14,15

81
REAR FENDER
BLUE
METALLIC



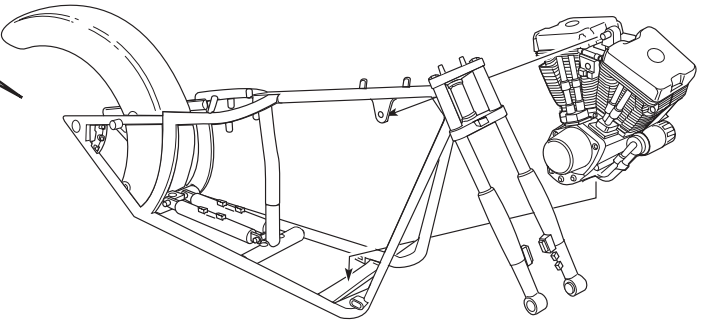
PAINT REAR
DISK BRAKE
GOLD

4
RIGHT
LONG FRAME
BLUE
METALLIC

*91
LOWER
SHOCK ASSEMBLY
CHROME

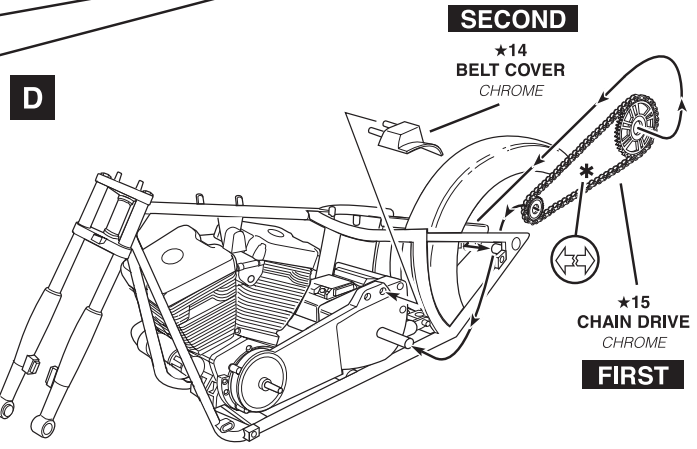
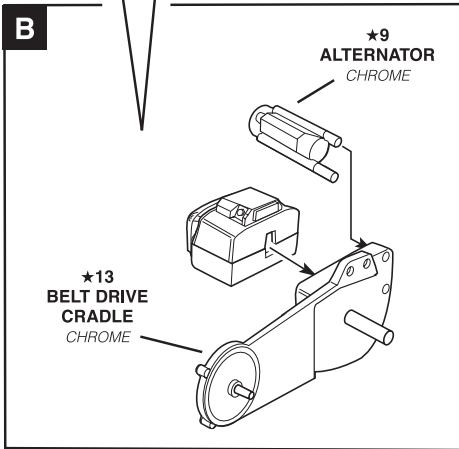
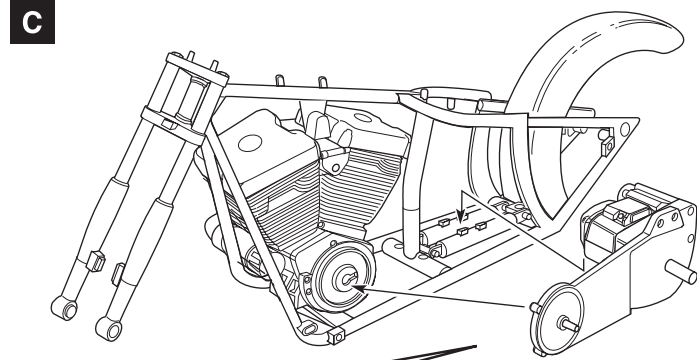
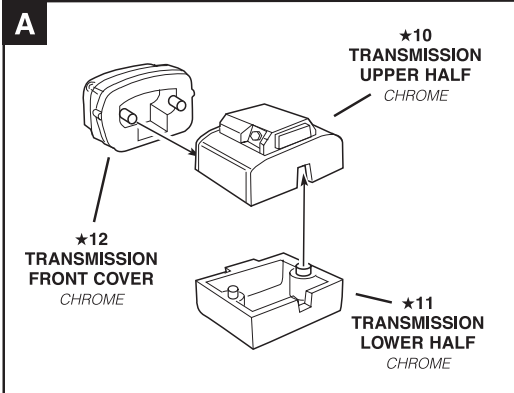
*57
LONG FORK
CHROME

3
LEFT
LONG FRAME
BLUE
METALLIC



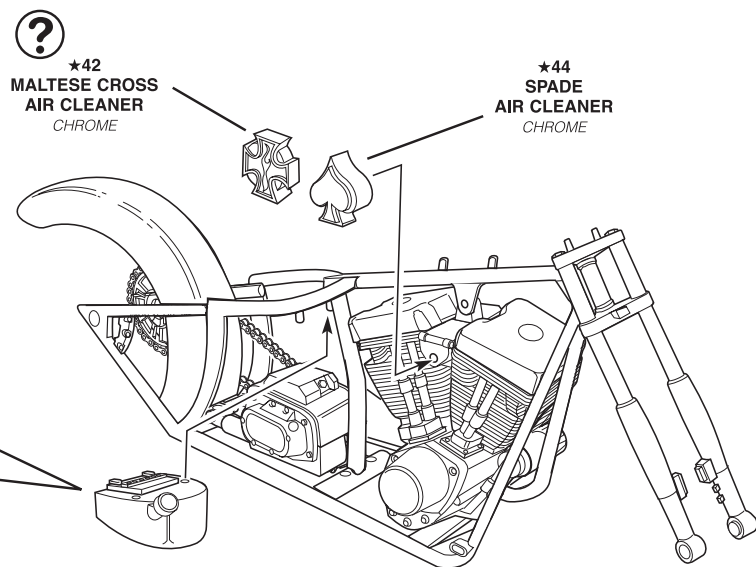
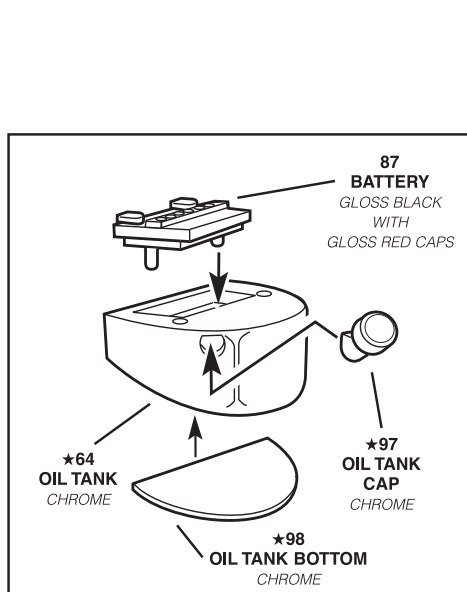
2

TRANSMISSION / CHAIN ASSEMBLY



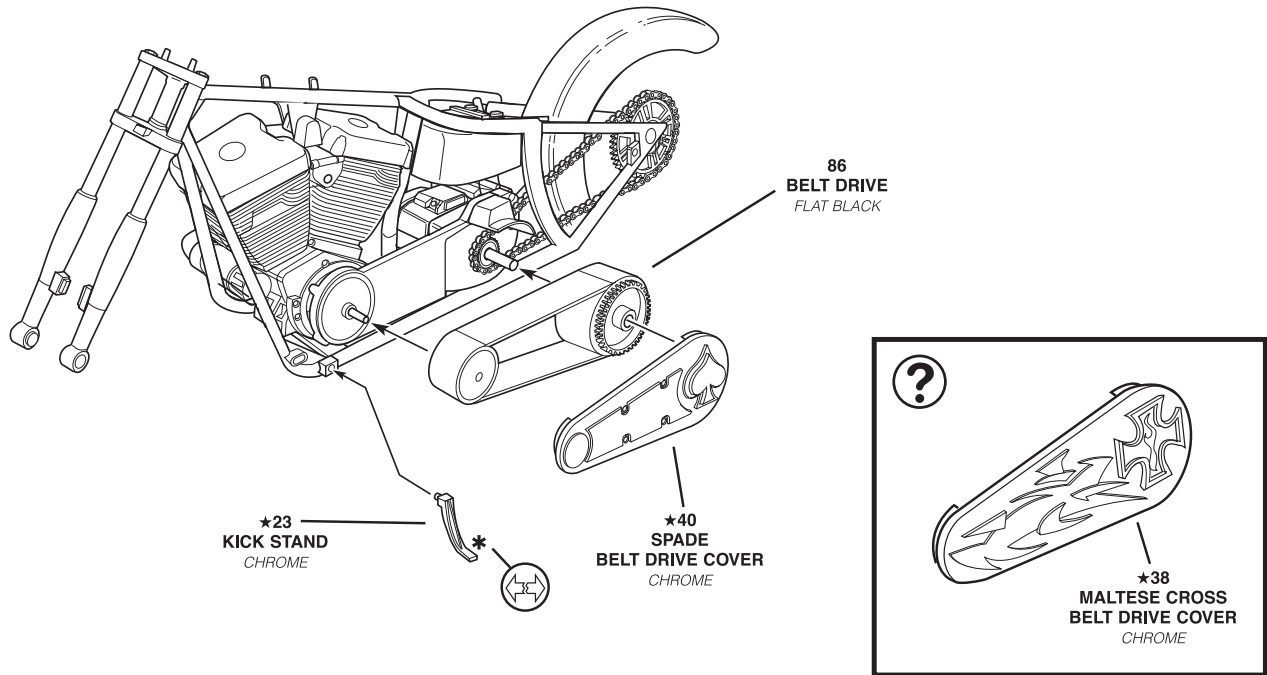
3

TANK / BATTERY / COVER ASSEMBLY



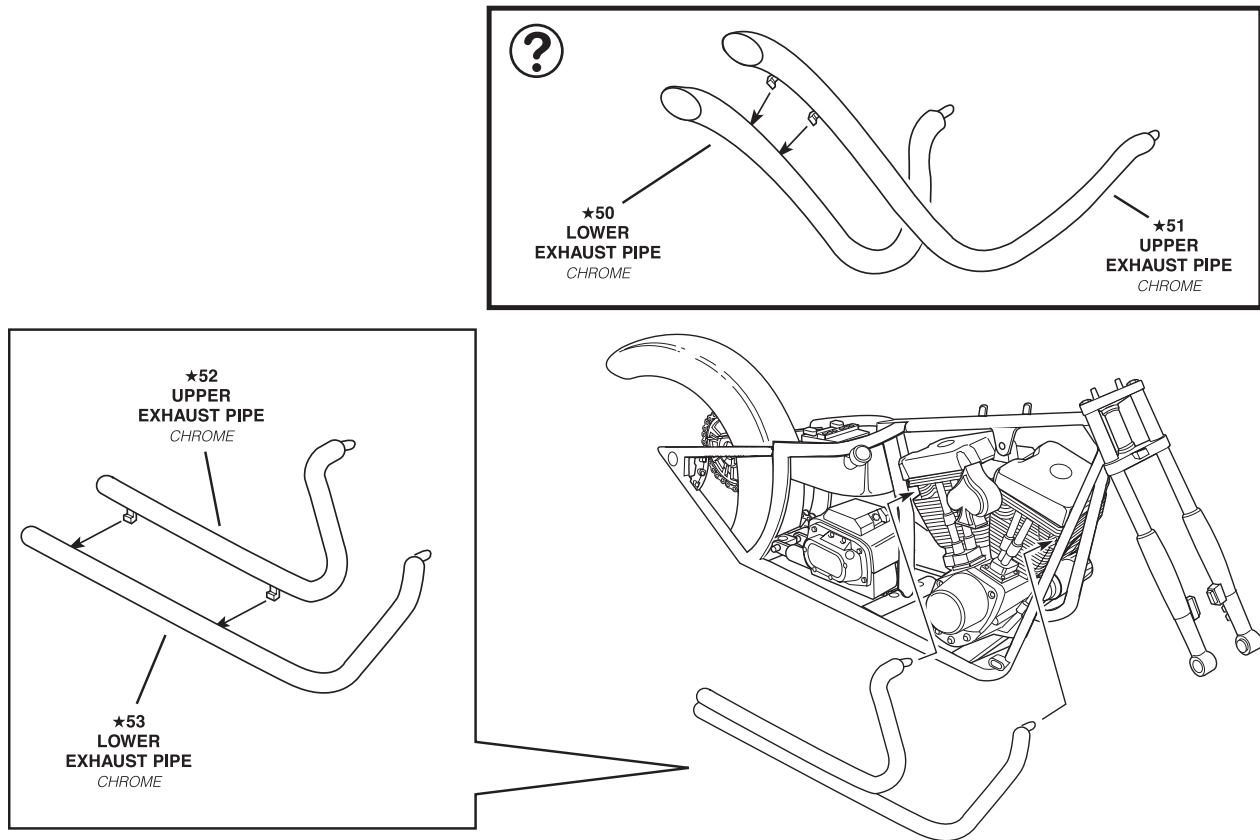
4

BELT DRIVE / COVER ASSEMBLY



5

EXHAUST / AIR CLEANER ASSEMBLY



6

SEAT / GAS TANK ASSEMBLY

SEE PLACEMENT GUIDE FOR DECAL OPTIONS

74
GAS TANK
UPPER HALF
BLUE
METALLIC

75
GAS TANK
LOWER HALF
BLUE METALLIC

★17
GAS CAP
CHROME

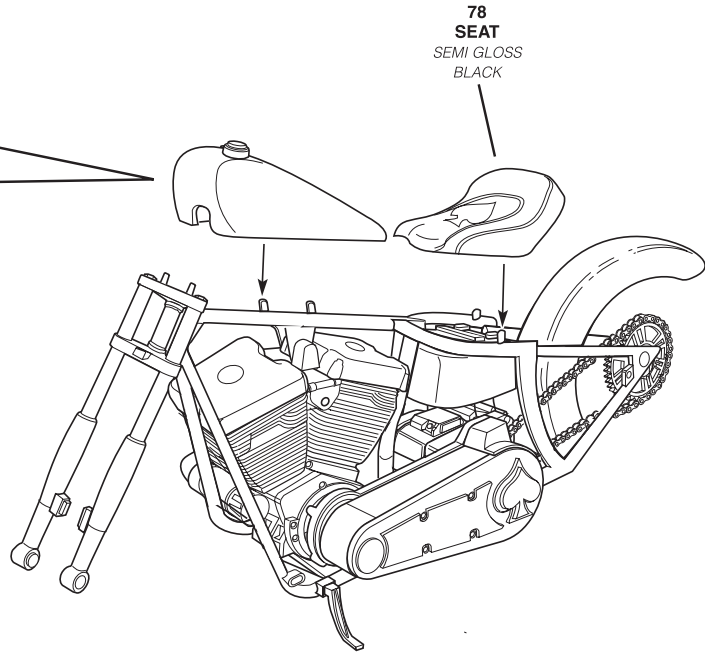


★17
GAS CAP
CHROME

71
GAS TANK
LOWER HALF
BLUE METALLIC

70
GAS TANK
UPPER HALF
BLUE METALLIC

78
SEAT
SEMI GLOSS
BLACK



7

PEGS / LICENSE ASSEMBLY

★66
RIGHT
FOOT PEG
CHROME



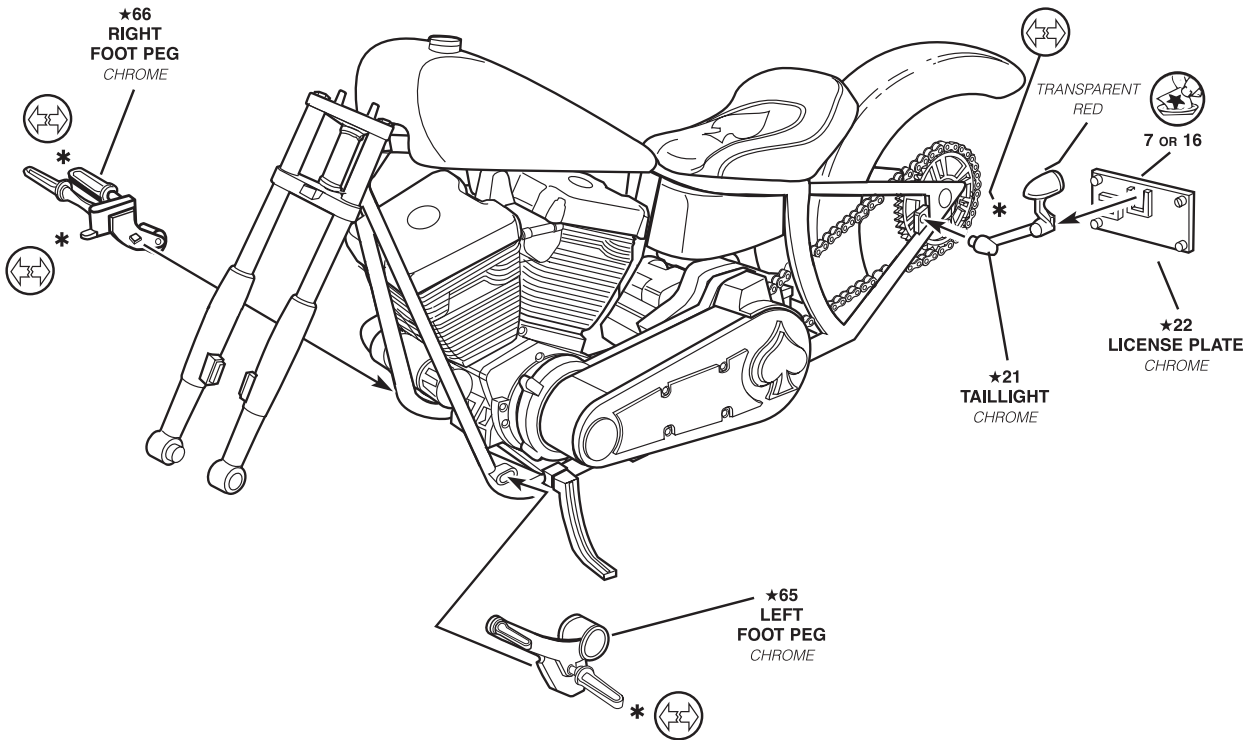
TRANSPARENT
RED

7 or 16

★22
LICENSE PLATE
CHROME

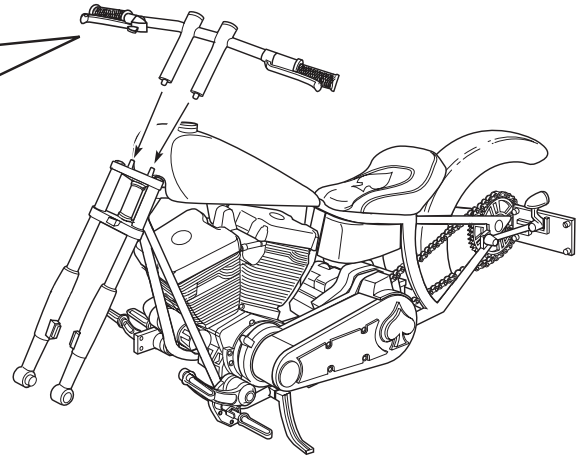
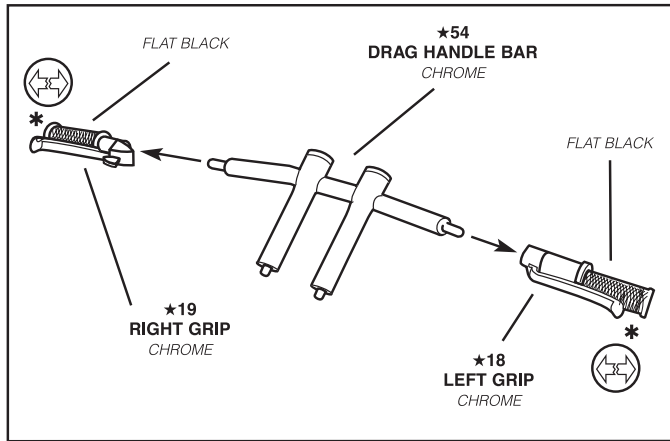
★21
TAILLIGHT
CHROME

★65
LEFT
FOOT PEG
CHROME



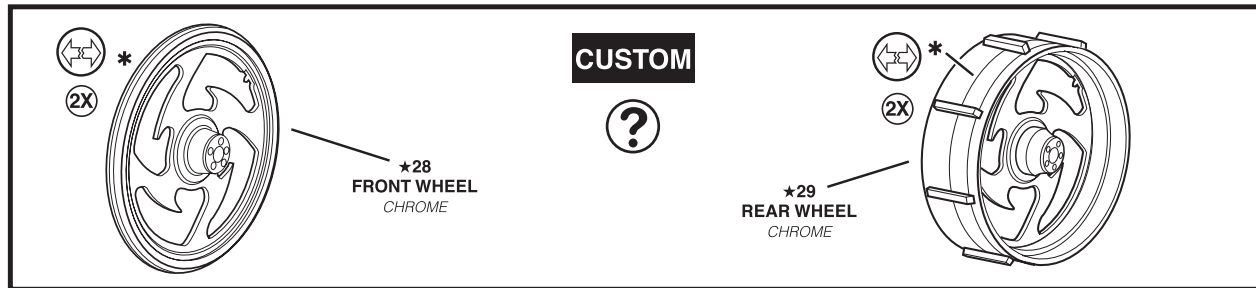
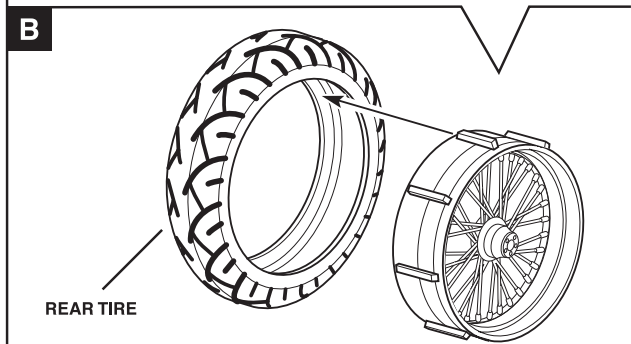
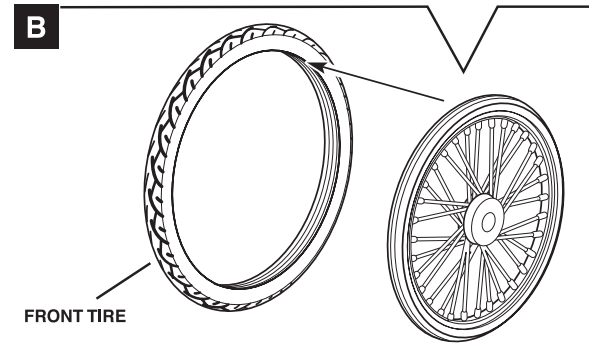
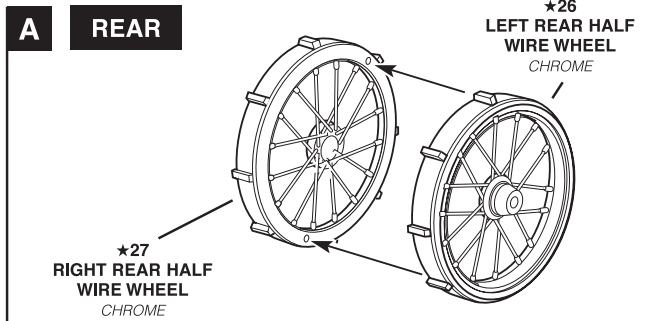
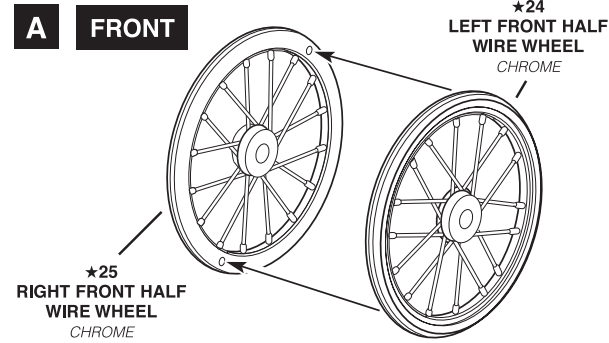
8

HANDLE BAR ASSEMBLY



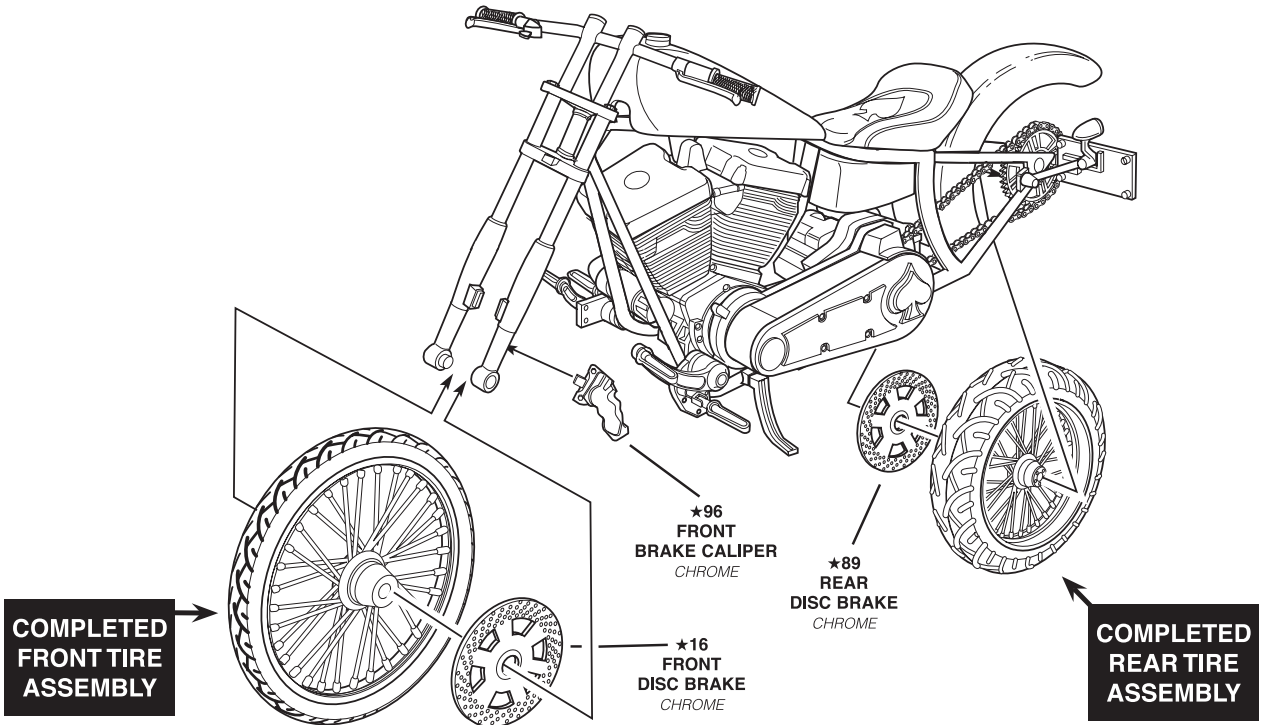
9

WHEEL / TIRE ASSEMBLY



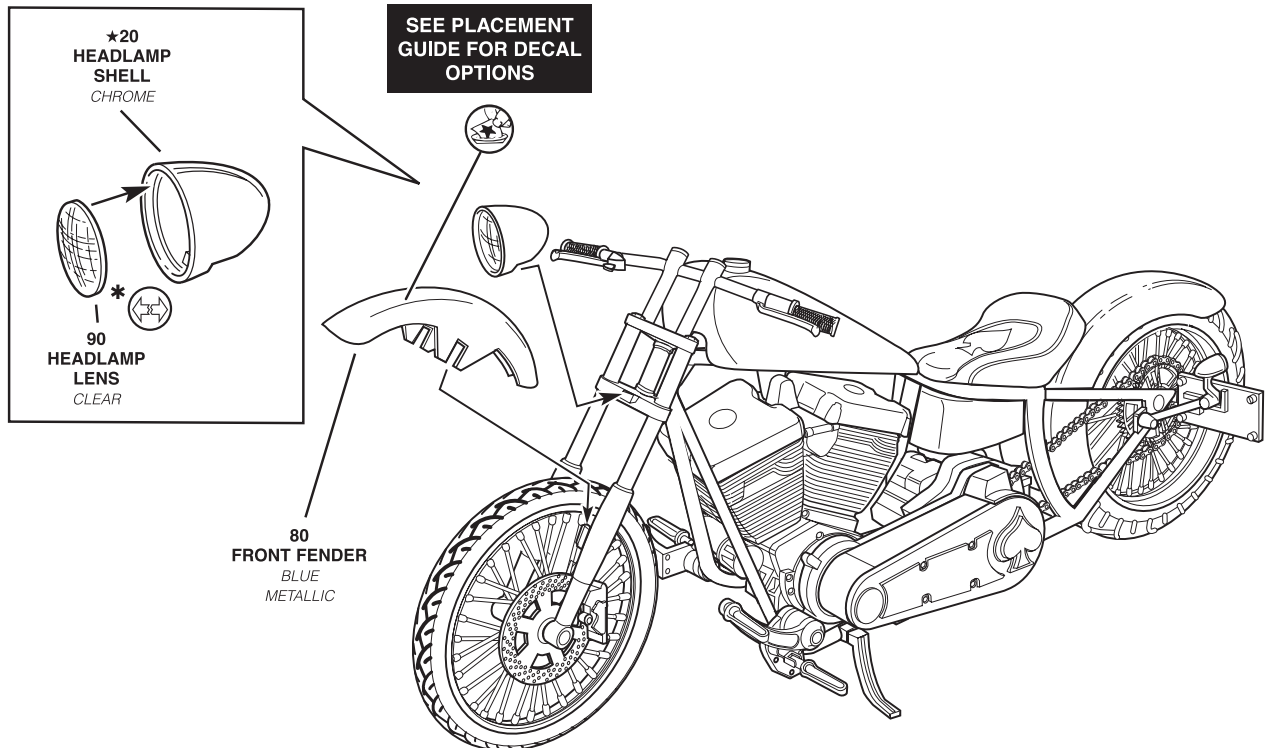
10

WHEELS ASSEMBLY



11

FINAL ASSEMBLY



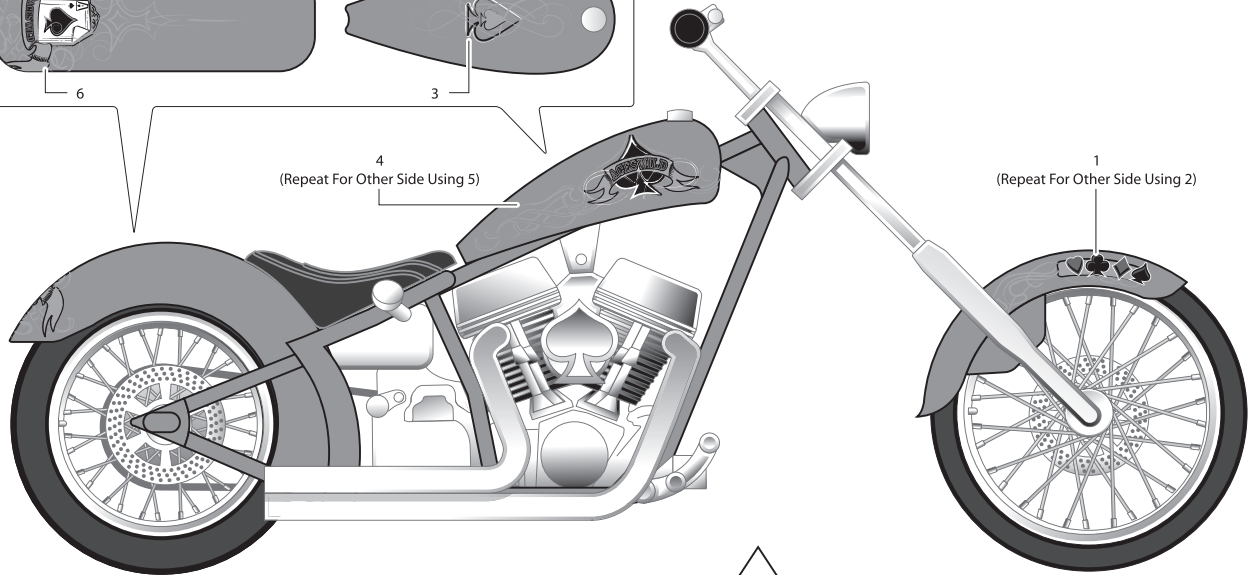
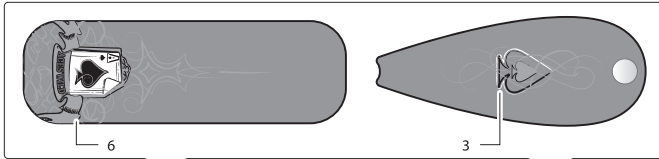
12

DECAL PLACEMENT

Version A



DUPONT-Hothues "Twilight" 741514



Version B

