

Revell

KIT 7215

85721500200

'97 FORD F-150 XLT PICKUP

The Ford F-150 series trucks have what is called the "Ford Tough" look but still have the aerodynamic advantage through low drag dual outside mirrors, a rounded front end, with flush headlights and signal lamps, over a wrap-around chrome front bumper and all this makes a very classy high profile hauler. Your Revell model features a detailed XLT cab interior, chassis and suspension, an opening hood with Ford 4.6 liter V8 engine, and decals with factory markings and custom graphics.



Ford Oval and nameplates are registered trademarks owned and licensed by Ford Motor Company. Manufactured by Revell Inc.



* REPEAT SEVERAL TIMES * REPEAT PROCEDURE * OPTIONAL PARTS * DECAL * ASSEMBLY CAUTION * CEMENT TOGETHER * REMOVE AND THROW AWAY * DO NOT CEMENT
 * A REPETER PLUSIEURS FOIS * R P TEZ LE PROC D  * PI CES EN OPTION * DECAL C MANIE * ATTENTION D'ASSEMBL E * A COLLER * A RETIRER ET JETER * NE PAS COLLER

READ THIS BEFORE YOU BEGIN

- * Study the assembly drawings.
- * Each plastic part is identified by a number.
- * In the assembly drawings, some parts will be marked by a star (★) to indicate chrome plated plastic.
- * For better paint and decal adhesion, wash the plastic parts in a mild detergent solution. Rinse and let air dry.
- * Check the fit of each piece before cementing in place.
- * Use only cement for polystyrene plastic.
- * Scrape plating and paint from areas to be cemented.
- * Allow paint to dry thoroughly before handling parts.
- * Any unused parts may be discarded.

DECAL APPLICATION INSTRUCTIONS

1. Cut desired decal from sheet.
2. Dip decal in water for a few seconds.
3. Place wet decal on paper towel.
4. Wait until decal is movable on paper backing.
5. Place decal in position on model, face up and slide backing away.
6. Press out air bubbles with a soft damp cloth.
7. Milkiness that may appear is for better decal adhesion and will dry clear. Wipe away any excess adhesive.
8. Do not touch decal until fully dry.
9. Allow the decals 48 hours to dry before applying clear coat.

NOTE: Decals are compatible with setting solutions or solvents.

LIRE CE QUI SUIT AVANT DE COMMENCER

- * Etudier les sch mas de montage.
- * Chaque pi ce en plastique est identifi e par un num ro.
- * Sur les sch mas de montage, certaines pi ces sont marqu es d'une  toile (★) pour indiquer qu'elles sont en plastique chrom .
- * Pour une meilleure prise de la peinture et des autocollants, laver les pi ces en plastique avec une solution d tergente peu concentr e. Les rincer et les laisser s cher   l'air.
- * V rifier que chaque pi ce s'ajuste bien avant de la coller en place.
- * N'utiliser que de la colle pour polystyr ne.
- * Gratter les parties   coller pour enlever le chrome et la peinture.
- * Laisser la peinture bien s cher avant de manipuler les pi ces.
- * Toute pi ce inutilis e peut  tre jet e.

DIRECTIVES D'APPLICATION DES AUTOCOLLANTS

1. D couper l'autocollant d sir  de la feuille.
2. Tremper l'autocollant dans de l'eau pendant quelques secondes.
3. Placer l'autocollant mouill  sur une serviette en papier.
4. Attendez que l'autocollant puisse  tre d plac  sur son support en papier.
5. Mettre l'autocollant en position sur le mod le face sur le dessus et faire glisser le support pour l'enlever.
6. Appuyer avec un chiffon doux humide pour  liminer les bulles d'air.
7. La substance laiteuse qui peut appara tre est destin e   am liorer l'adh sion de l'autocollant et devient incolore au s chage. Essuyer pour enlever tout exc dent d'adh sif.
8. Ne pas toucher l'autocollant tant qu'il n'est pas bien sec.
9. Laisser l'autocollant s cher pendant 48 heures avant d'appliquer une couche transparente.

REMARQUE: Les autocollants sont compatibles avec les solutions de fixation ou les solvants.

This paint guide is provided to complete this kit as shown on the box.

Ce guide de peintures est fourni pour reproduire le mod le r duit qui appara t sur la bo te.

Aluminum	Argent
Semi Gloss Black	Noir satin�
Flat White	Blanc mat
Flat Gray	Gris mat
Gloss Blue	Bleu brillant
Steel	Acier
Turn Signal Amber	Ambre

If you have any questions or comments, call our hotline at: **(800) 833-3570**
 or, please write to:

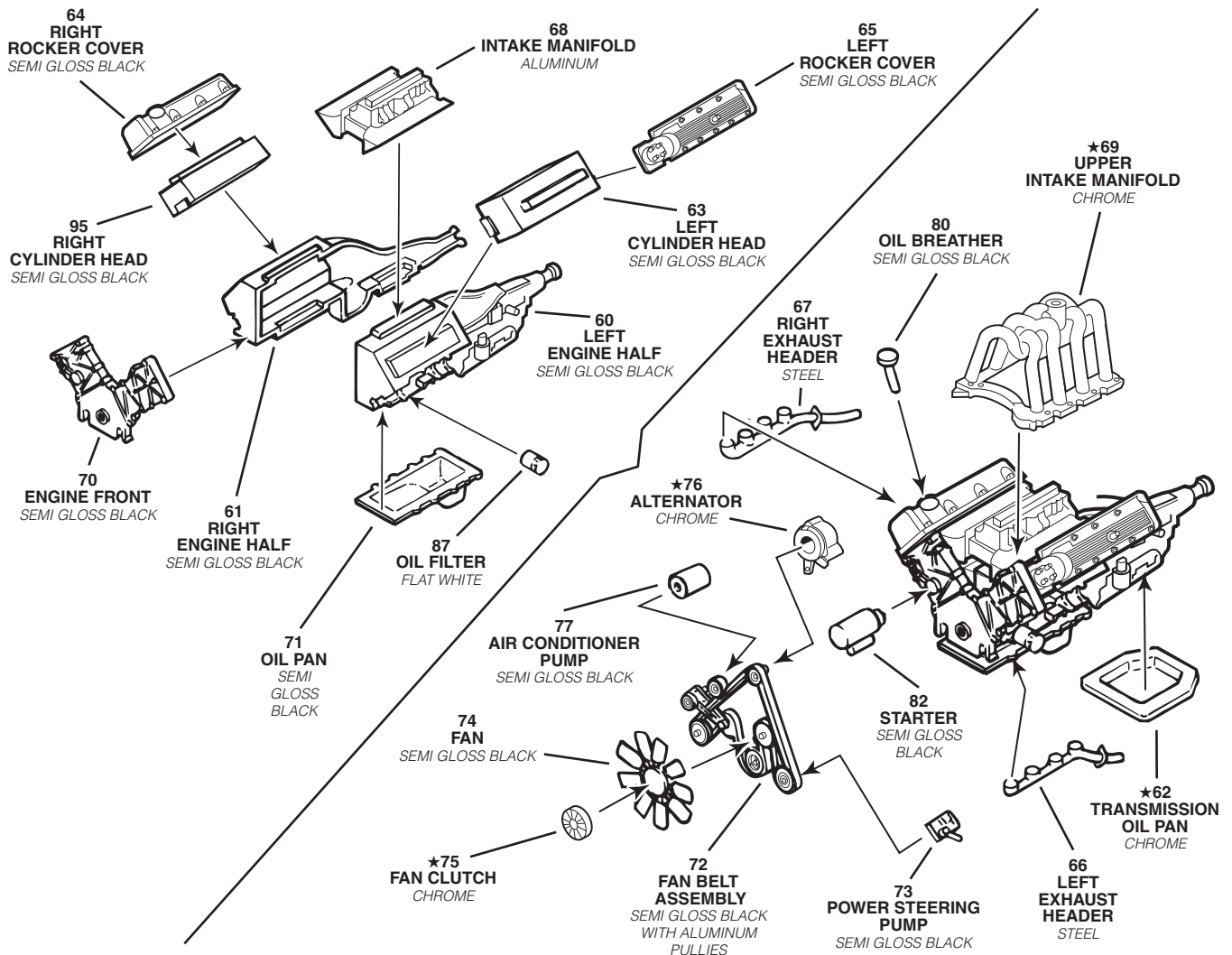
Revell Inc Consumer Service Department, 1850 Howard Street Unit A, Elk Grove Village, Illinois 60007

Be sure to include the plan number (85721500200), part number, description, your return address and phone number.

Visit our website: www.revell.com

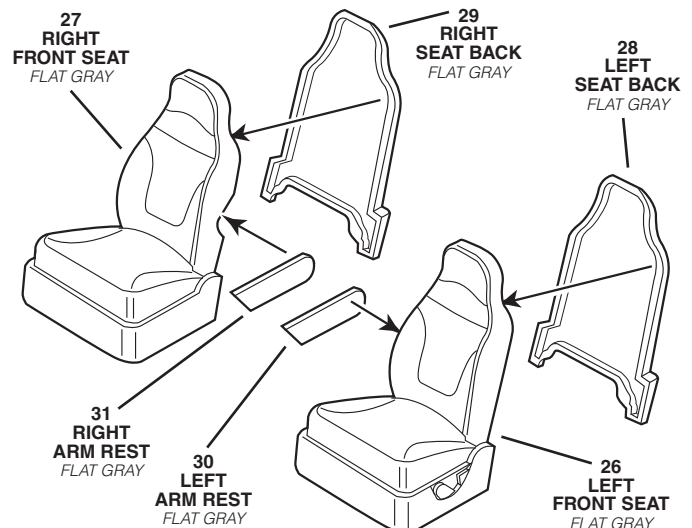
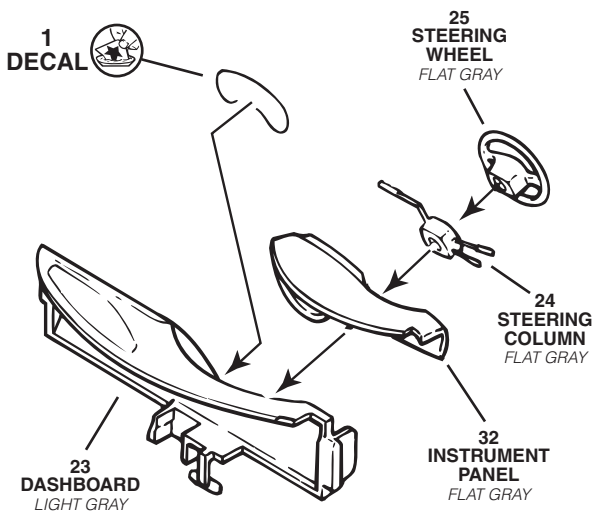
1

ENGINE ASSEMBLY



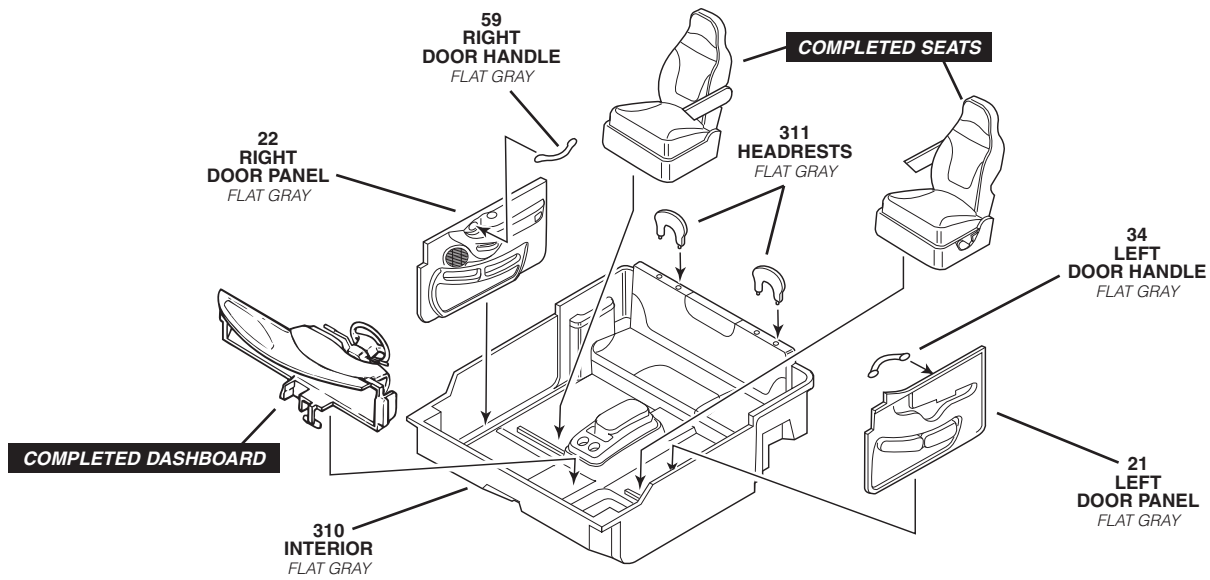
2

DASHBOARD / SEAT ASSEMBLY



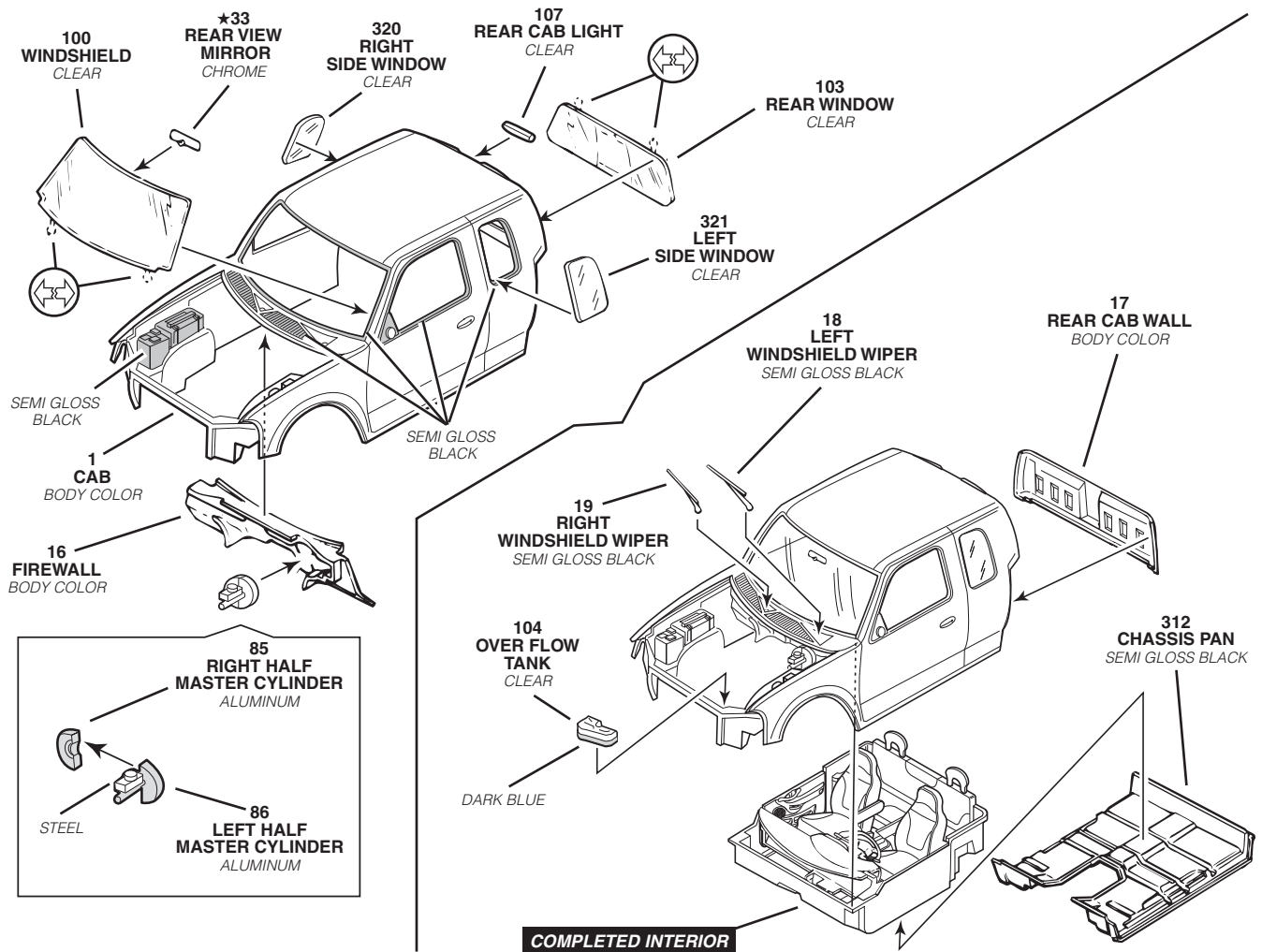
3

INTERIOR ASSEMBLY



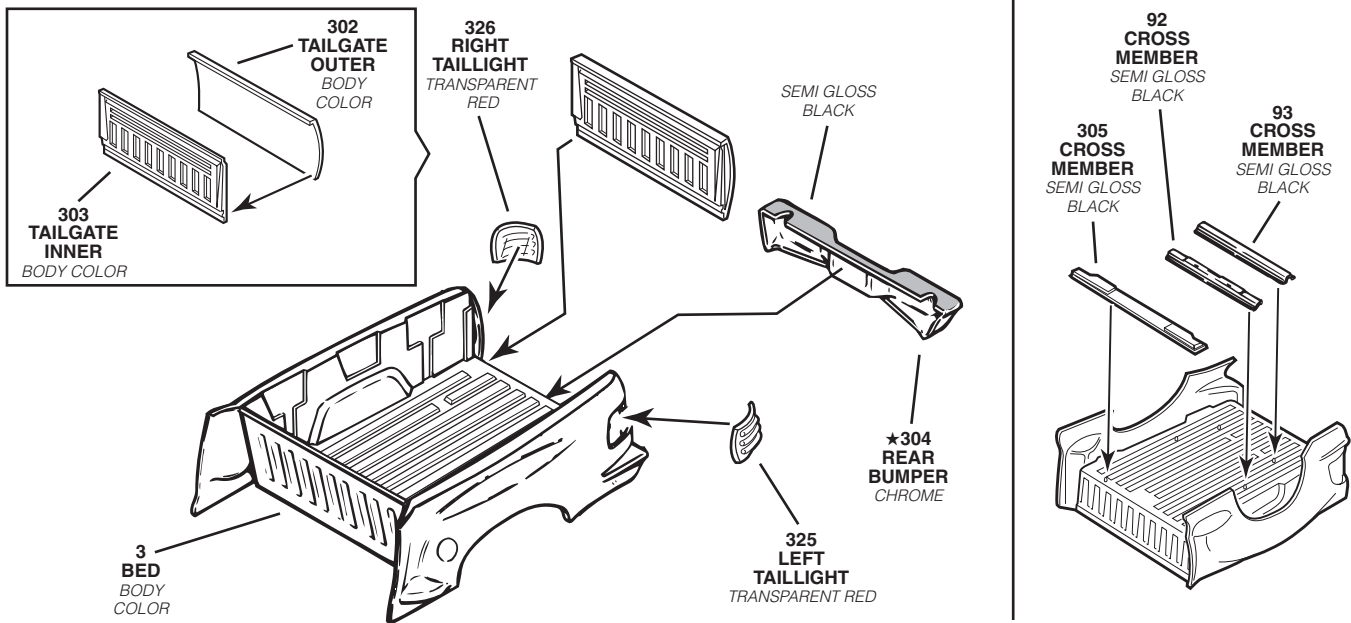
4

CAB ASSEMBLY



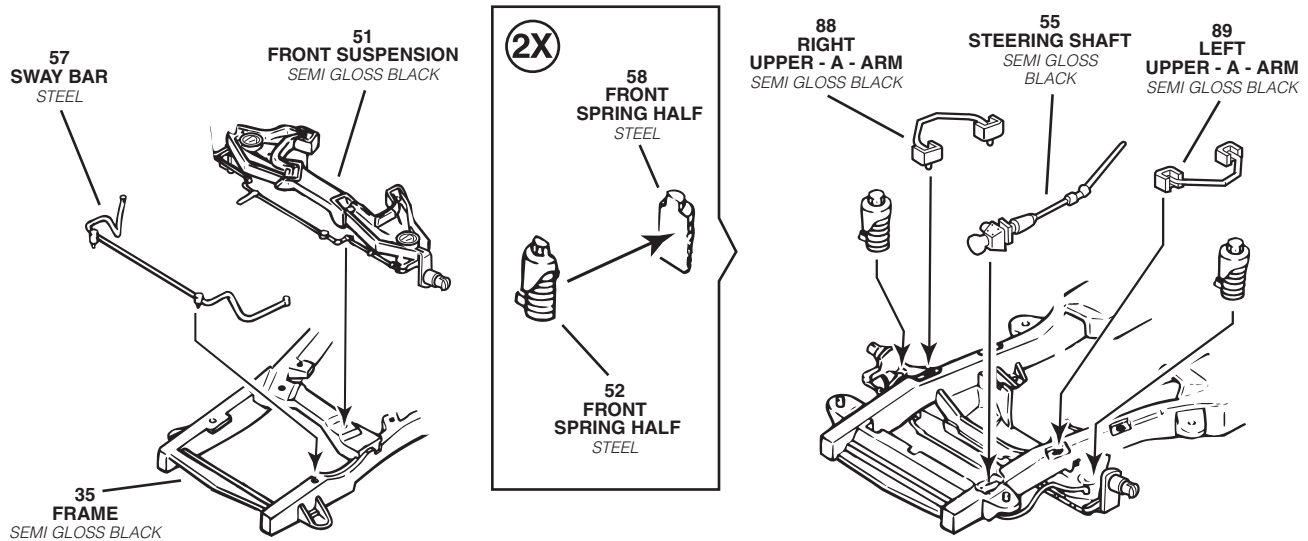
5

BED ASSEMBLY

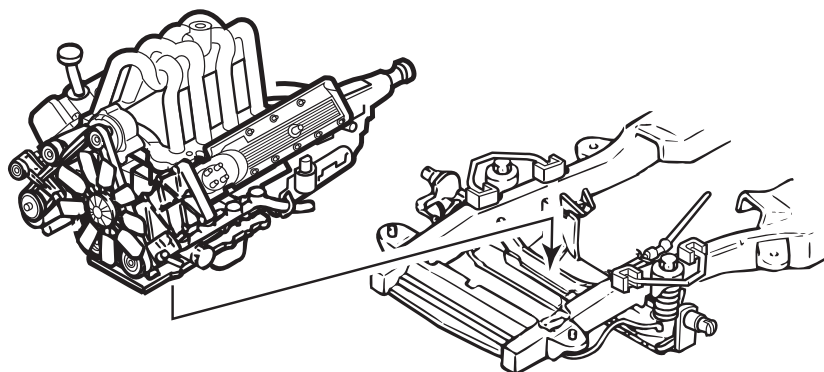


6

FORWARD CHASSIS ASSEMBLY

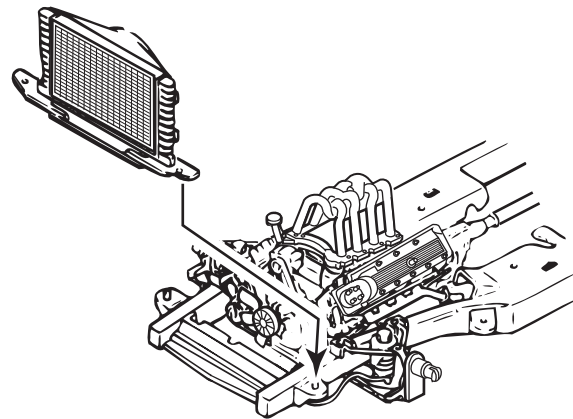
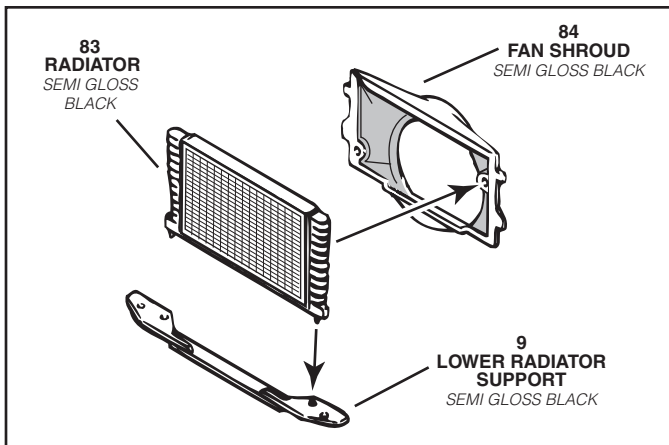


ENGINE TO FRAME



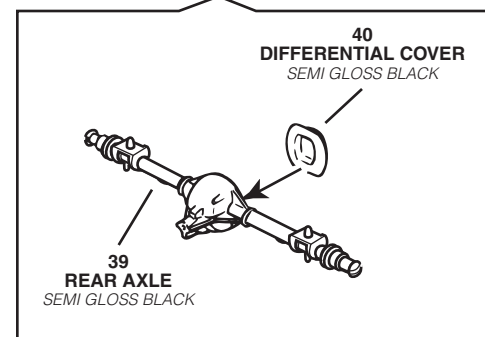
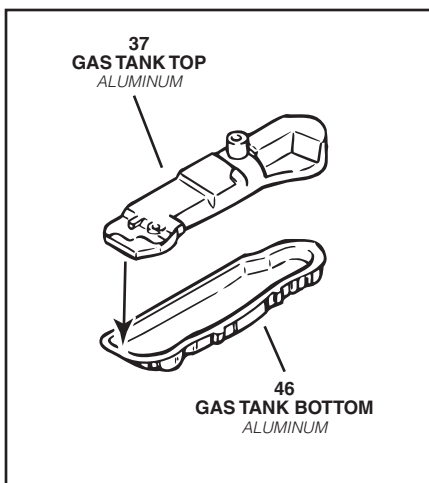
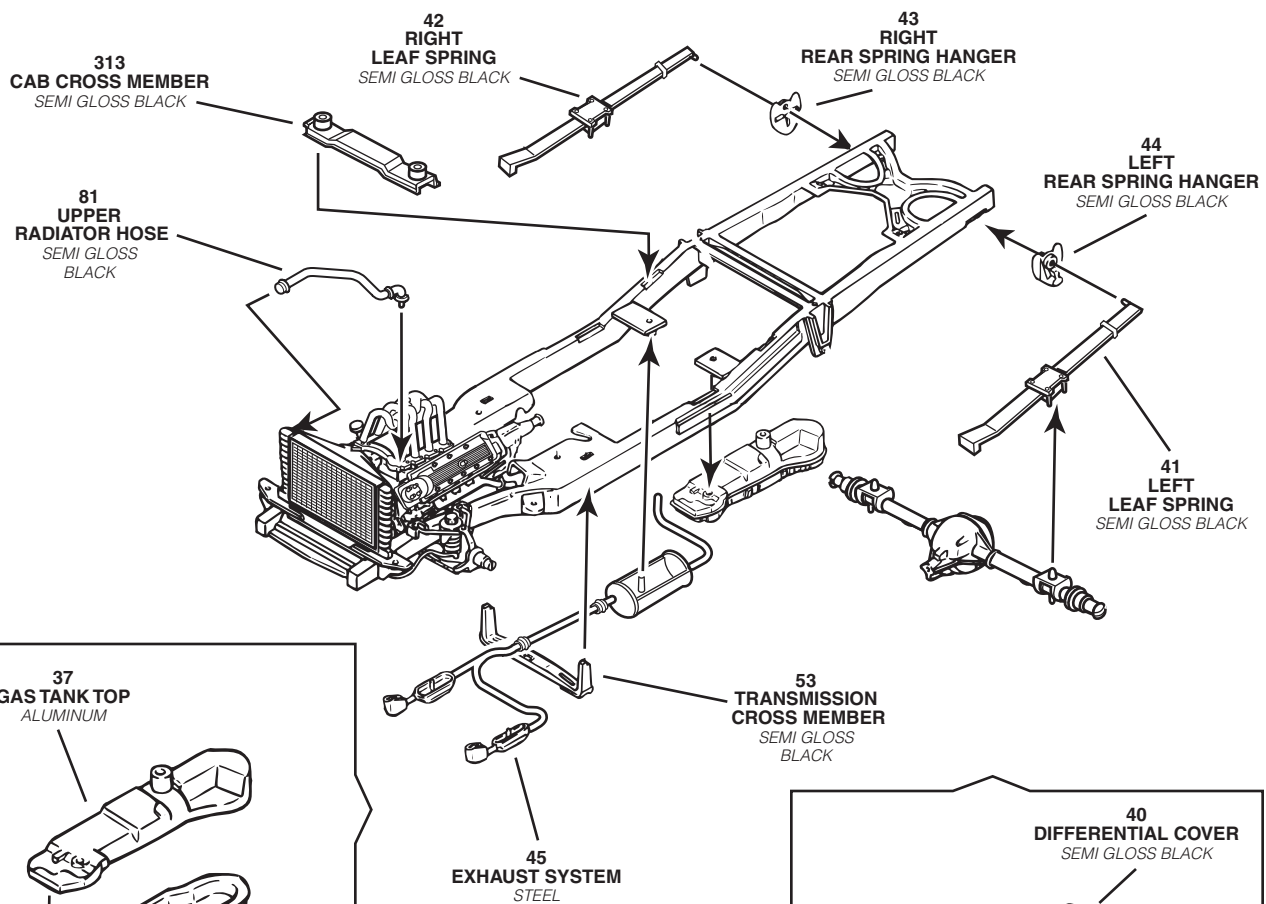
7

RADIATOR ASSEMBLY



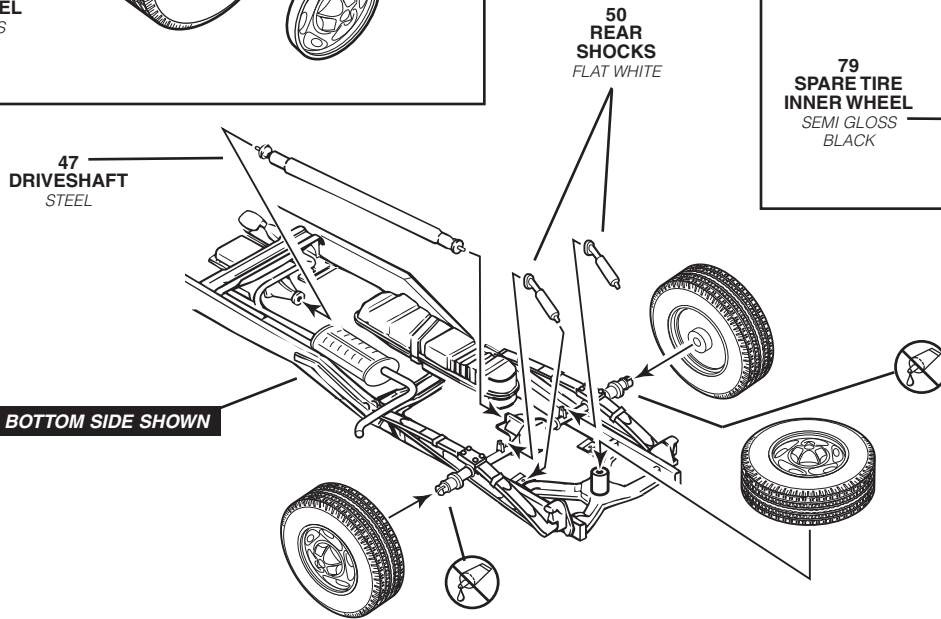
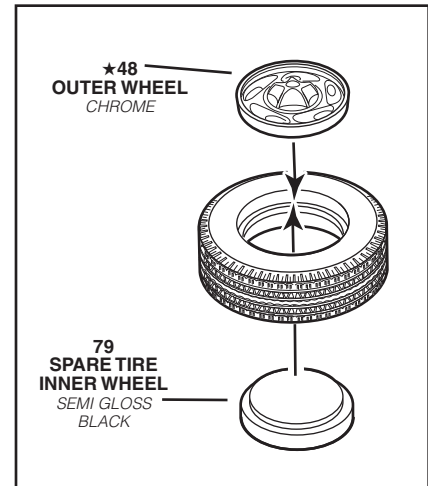
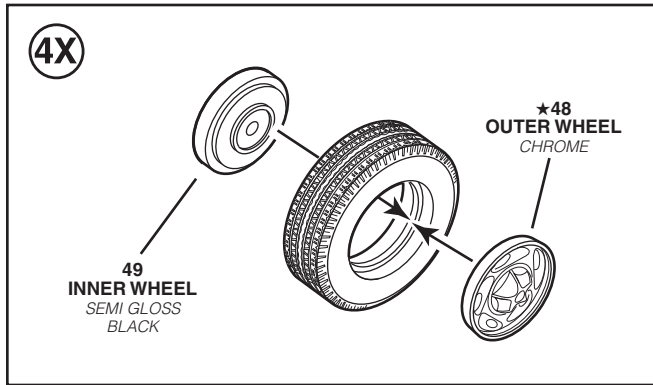
8

FRAME ASSEMBLY



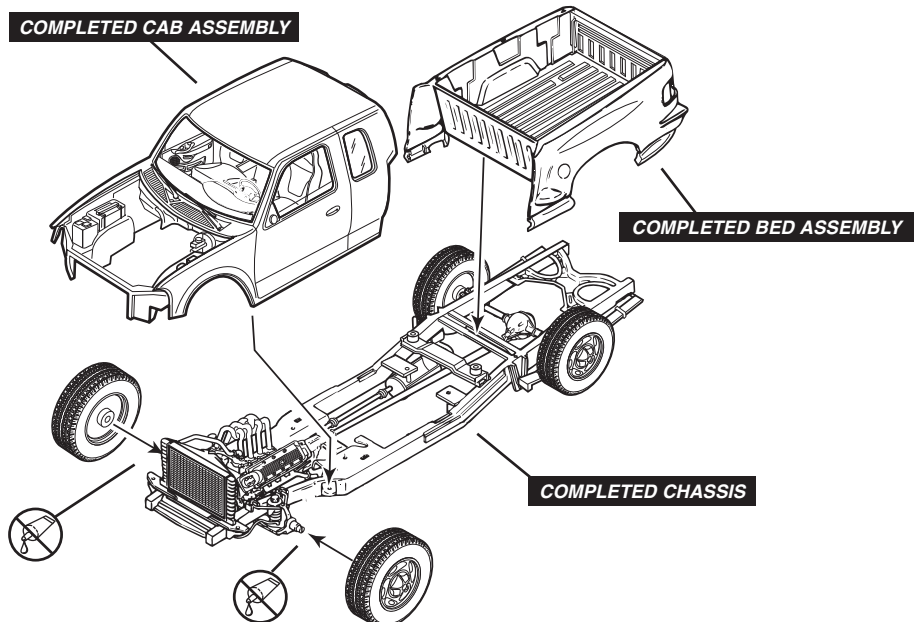
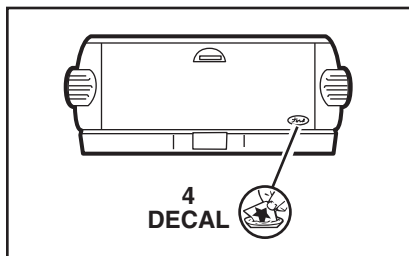
9

WHEEL ASSEMBLY



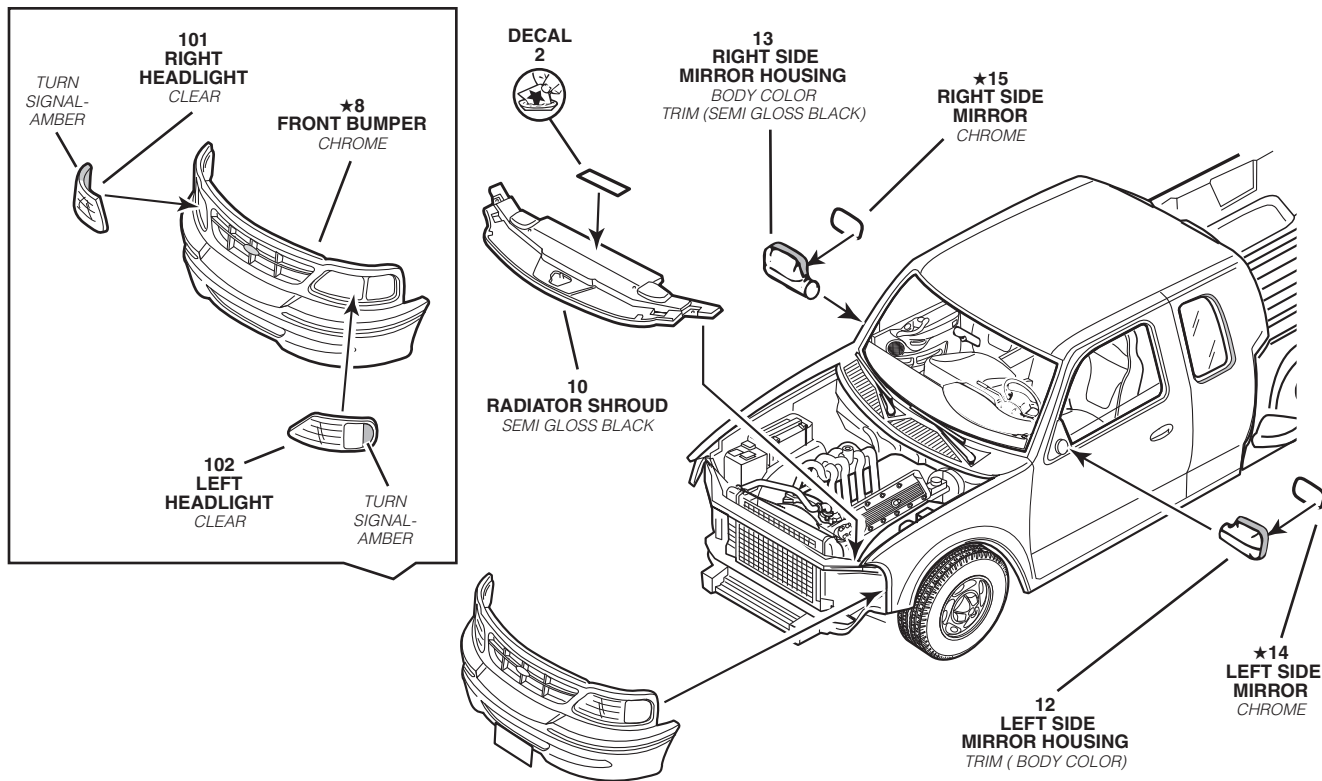
10

BODY / BED ASSEMBLY



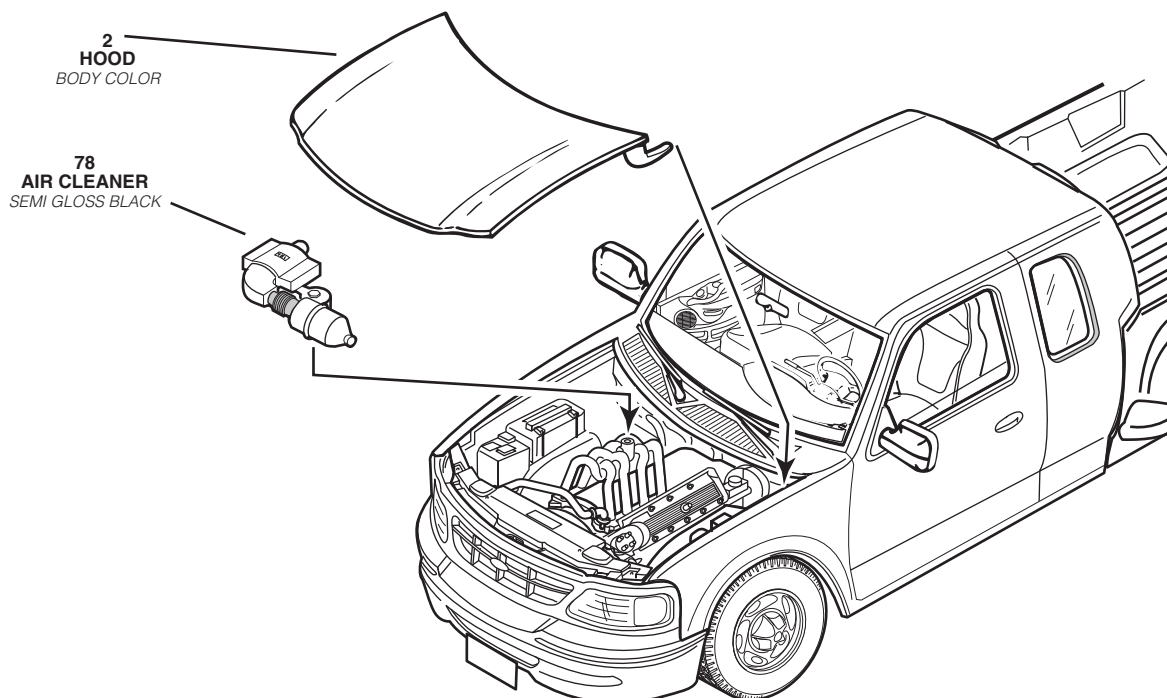
11

GRILLE ASSEMBLY



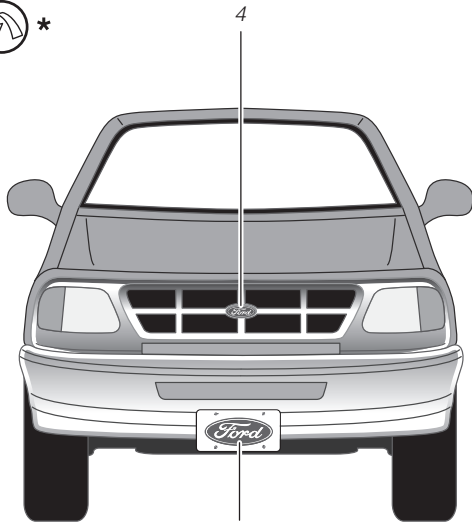
12

FINAL ASSEMBLY

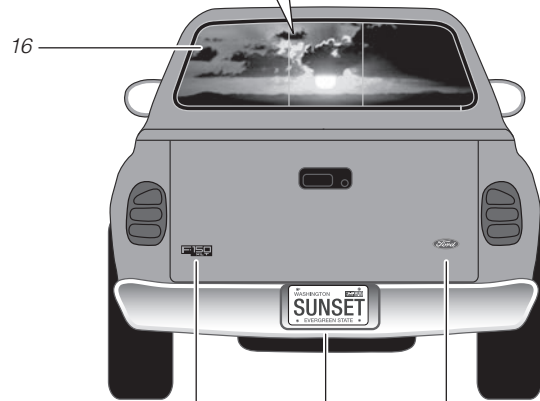
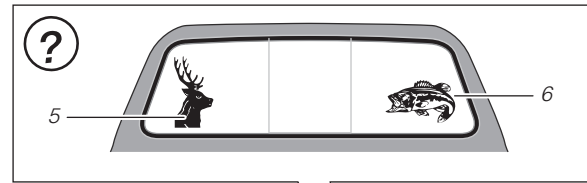


13

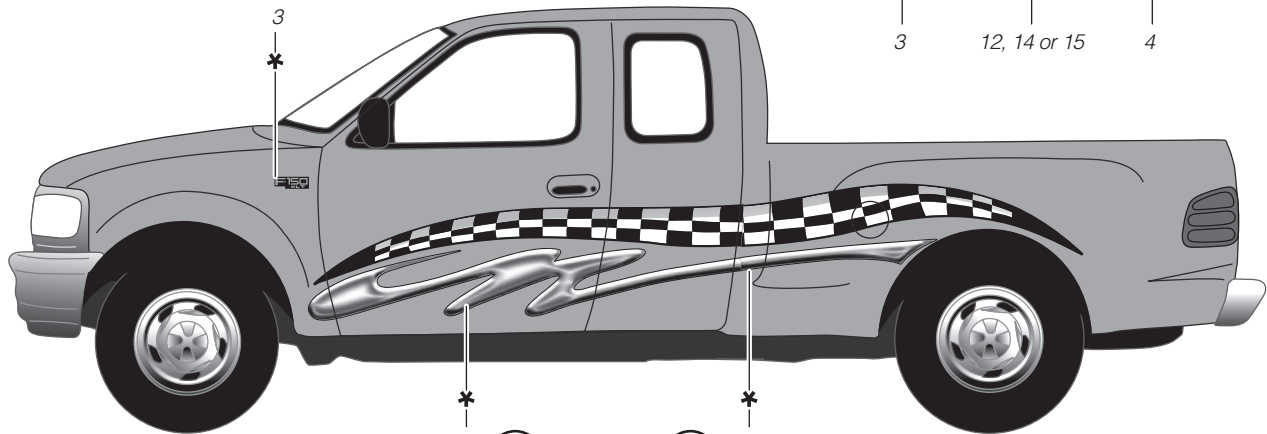
DECAL PLACEMENT



11, 13 or 15
(Do not dip in water, carefully cut decal out
and use white glue to attach)



3 12, 14 or 15 4



*
7
(8) ?

*
9
(10) ?

