

Revell®

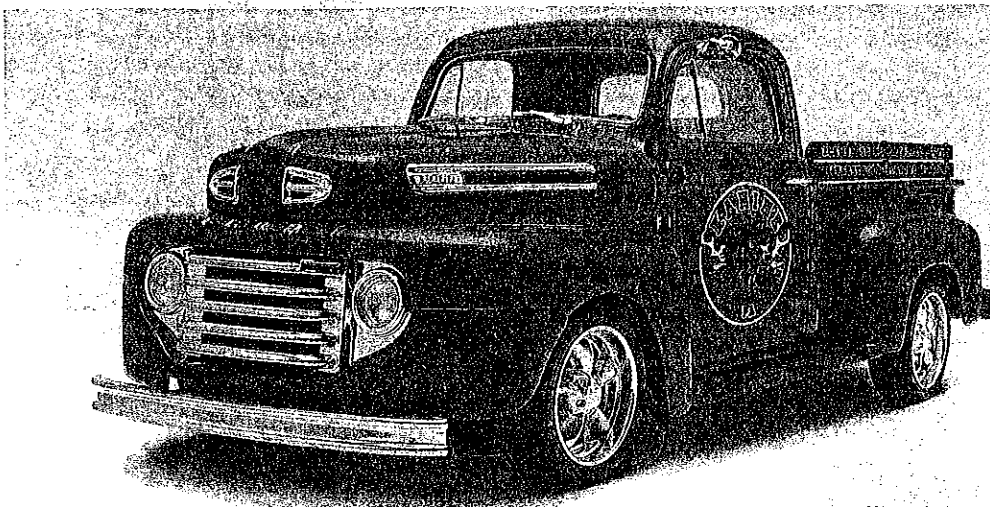
KIT 7203

85720300200

'50 FORD F-1 PICKUP 2'N1

The "Fifties" are remembered as a very special time by anyone who lived during that decade, but the era is especially revered by automotive enthusiasts. Not only was it an incredible transitional period for car design in a very short span of time, but it was also a time of individual artistic expression among a group of car owners the likes of which has probably never been equalled.

Your Revell custom 1950 Ford F-1 pickup kit contains many of the typical elements found on the street machines of the '50s. A hopped-up Flathead V-8 engine with a tri-carb setup and Arden heads, chrome plated parts, optional custom wheels with low profile tires or stock wheels with white walls and classic flipper hubcaps, wooden stake bed rails and duel exhaust. Custom hot rod lettering and vintage style scallop waterslide decals are also included.



* REPEAT SEVERAL TIMES
* A REPETER PLUSIEURS FOIS



* OPTIONAL PARTS
* PIECES EN OPTION



* DECAL
* DECAL COMANIE



* ALTERNATIVE ASSEMBLY
* ENSEMBLAGE ALTERNATIVE



* CEMENT TOGETHER
* A COLLER



* REMOVE AND THROW AWAY
* A RETIRER ET JETER



* DO NOT CEMENT
* NE PAS COLLER

READ THIS BEFORE YOU BEGIN

- * Study the assembly drawings.
- * Each plastic part is identified by a number.
- * In the assembly drawings, some parts will be marked by a star (★) to indicate chrome plated plastic.
- * For better paint and decal adhesion, wash the plastic parts in a mild detergent solution. Rinse and let air dry.
- * Check the fit of each piece before cementing in place.
- * Use only cement for polystyrene plastic.
- * Scrape plating and paint from areas to be cemented.
- * Allow paint to dry thoroughly before handling parts.
- * Any unused parts may be discarded.

DECAL APPLICATION INSTRUCTIONS

1. Cut desired decal from sheet.
2. Dip decal in water for a few seconds.
3. Place wet decal on paper towel.
4. Wait until decal is movable on paper backing.
5. Place decal in position on model, face up and slide backing away.
6. Press out air bubbles with a soft damp cloth.
7. Milkyness that may appear is for better decal adhesion and will dry clear. Wipe away any excess adhesive.
8. Do not touch decal until fully dry.
9. Allow the decals 48 hours to dry before applying clear coat.

NOTE: Decals are compatible with setting solutions or solvents.

LIRE CE QUI SUIT AVANT DE COMMENCER

- * Etudier les schémas de montage.
- * Chaque pièce en plastique est identifiée par un numéro.
- * Sur les schémas de montage, certaines pièces sont marquées d'une étoile (★) pour indiquer qu'elles sont en plastique chromé.
- * Pour une meilleure prise de la peinture et des autocollants, laver les pièces en plastique avec une solution détergente peu concentrée. Les rincer et les laisser sécher à l'air.
- * Vérifier que chaque pièce s'ajuste bien avant de la coller en place.
- * N'utiliser que de la colle pour polystyrène.
- * Gratter les parties à coller pour enlever le chrome et la peinture.
- * Laisser la peinture bien sécher avant de manipuler les pièces.
- * Toute pièce inutilisée peut être jetée.

DIRECTIVES D'APPLICATION DES AUTOCOLLANTS

1. Découper l'autocollant désiré de la feuille.
2. Tremper l'autocollant dans de l'eau pendant quelques secondes.
3. Placer l'autocollant mouillé sur une serviette en papier.
4. Attendez que l'autocollant puisse être déplacé sur son support en papier.
5. Mettre l'autocollant en position sur le modèle face sur le dessus et faire glisser le support pour l'enlever.
6. Appuyer avec un chiffon doux humide pour éliminer les bulles d'air.
7. La substance laiteuse qui peut apparaître est destinée à améliorer l'adhésion de l'autocollant et devient incolore au séchage. Essuyer pour enlever tout excédent d'adhésif.
8. Ne pas toucher l'autocollant tant qu'il n'est pas bien sec.
9. Laisser l'autocollant sécher pendant 48 heures avant d'appliquer une couche transparente.

REMARQUE: Les autocollants sont compatibles avec les solutions de fixation ou les solvants.

This paint guide is provided to complete this kit as shown on the box.

Ce guide de peintures est fourni pour reproduire le modèle réduit qui apparaît sur la boîte.

Aluminum	Aluminium
Ford Engine Blue	Bleu foncé
Red Metallic	Rouge métallisé
Semi Gloss Black	Noir Satiné
Steel	Acier
Flat Tan	Havane mat
Wood	Bois
Turn Signal Amber	Feu clignotant de direction ambre

If you have any questions or comments, call our hotline at: **(800) 833-3570**
or, please write to:

Revell-Monogram Consumer Service Department, 725 Landwehr Road, Northbrook, Illinois 60062

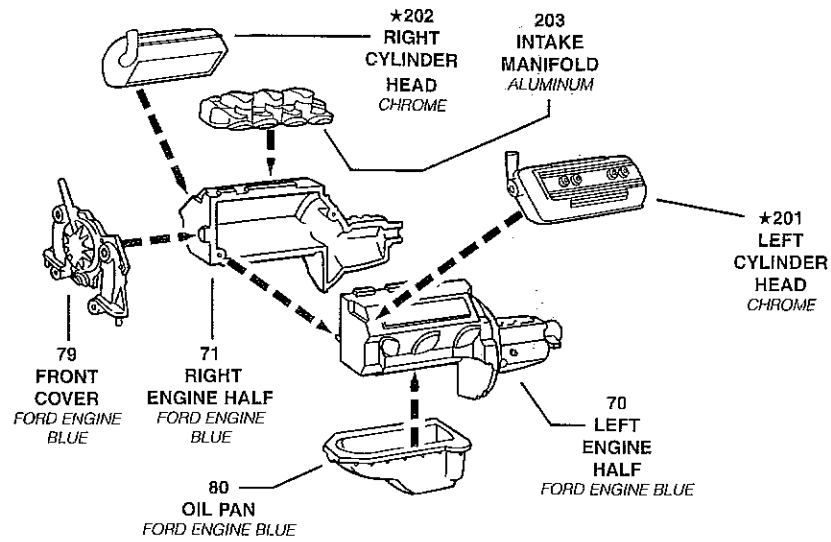
Be sure to include the plan number (85720300200), part number, description, your return address and phone number.

Visit our website: www.revell.com

1

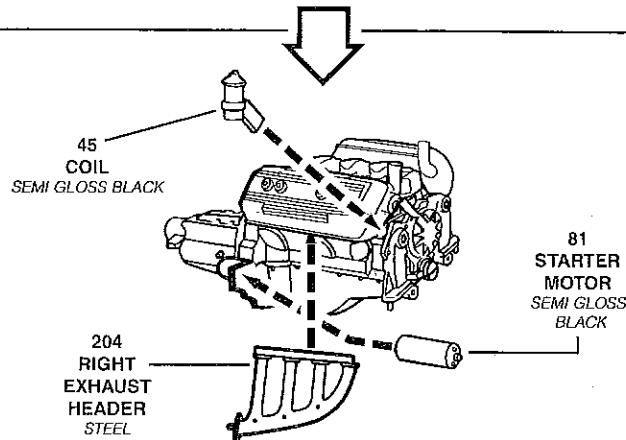
ENGINE ASSEMBLY

A



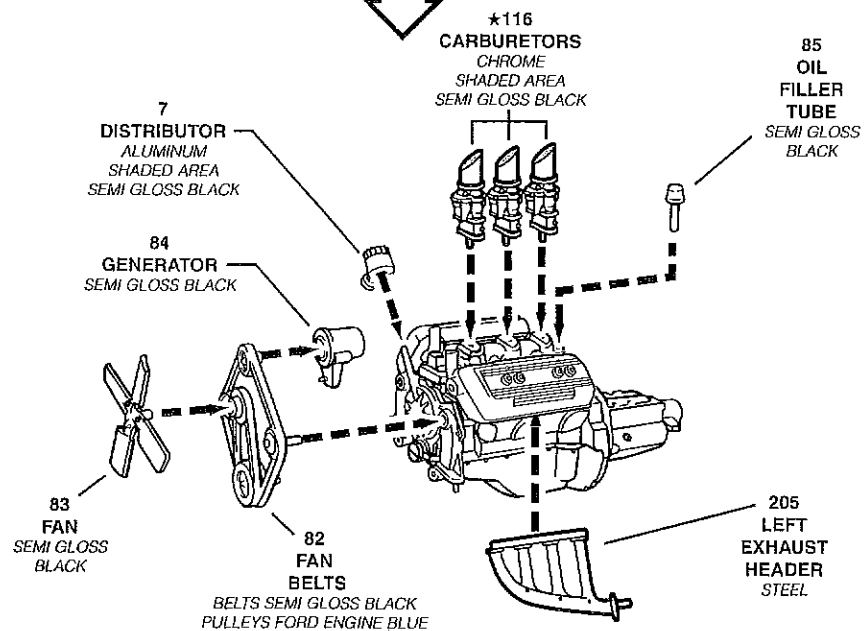
B

RIGHT SIDE



C

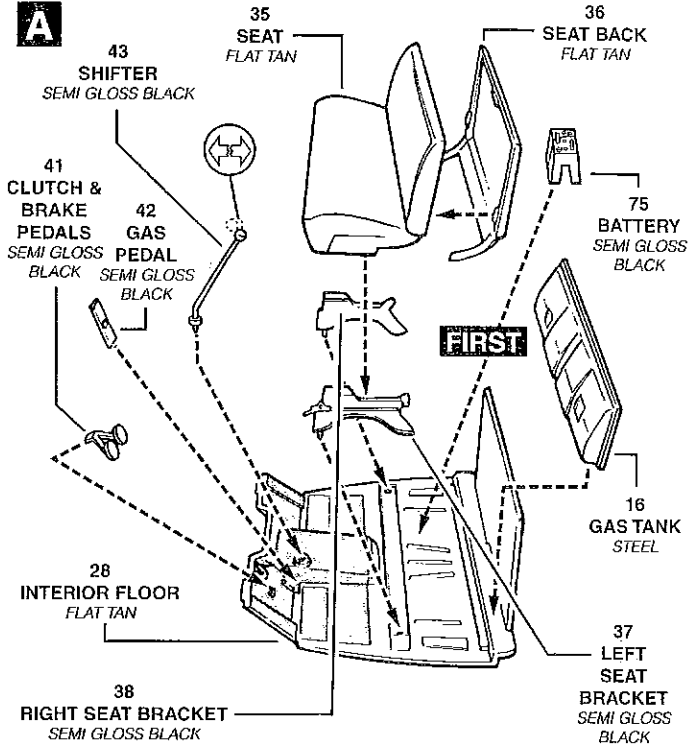
LEFT SIDE



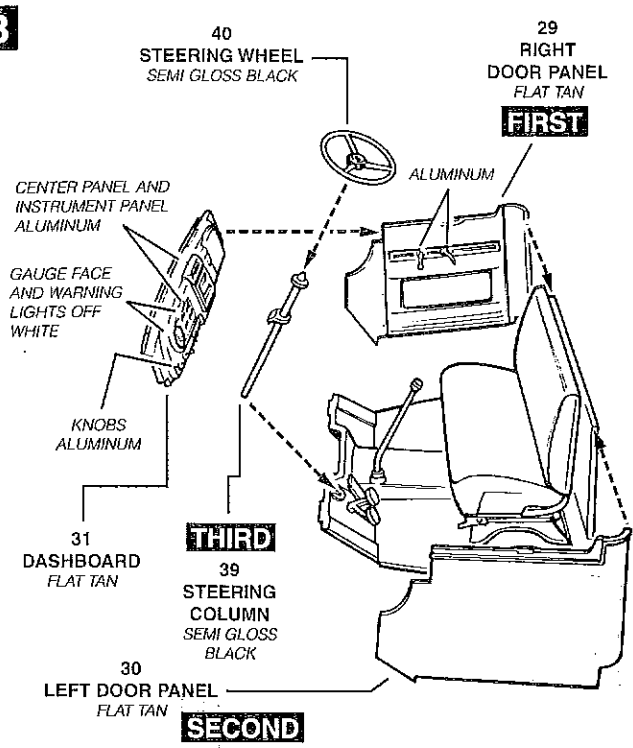
2

INTERIOR ASSEMBLY

A



B

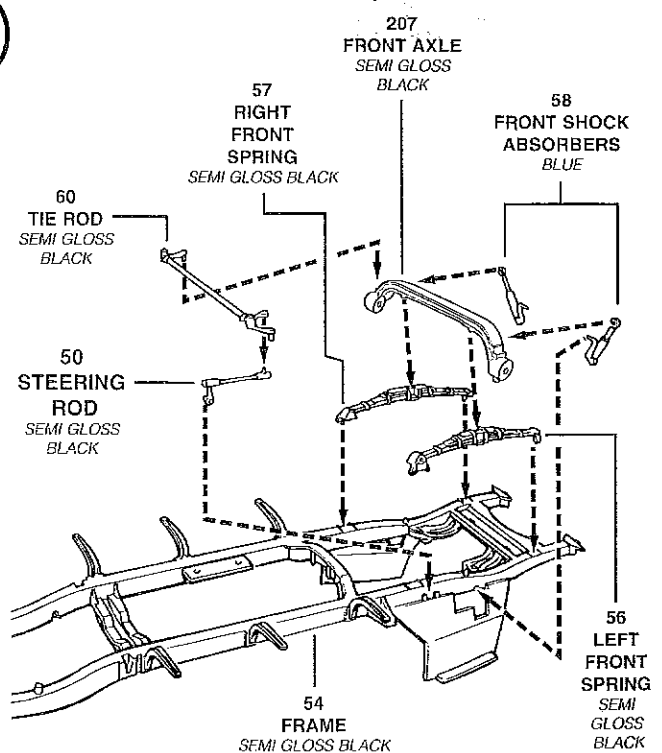
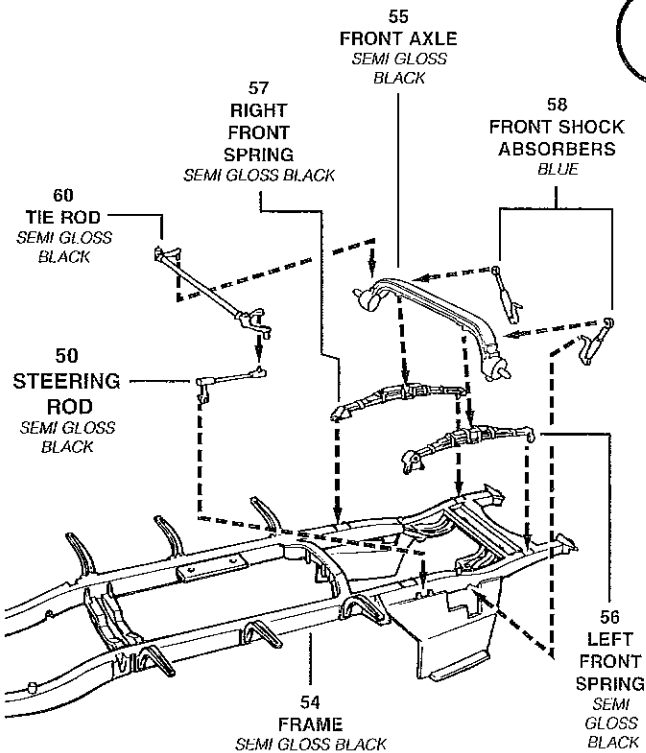


3

FRONT SUSPENSION ASSEMBLY

VERSION A See Step #9 for Versions

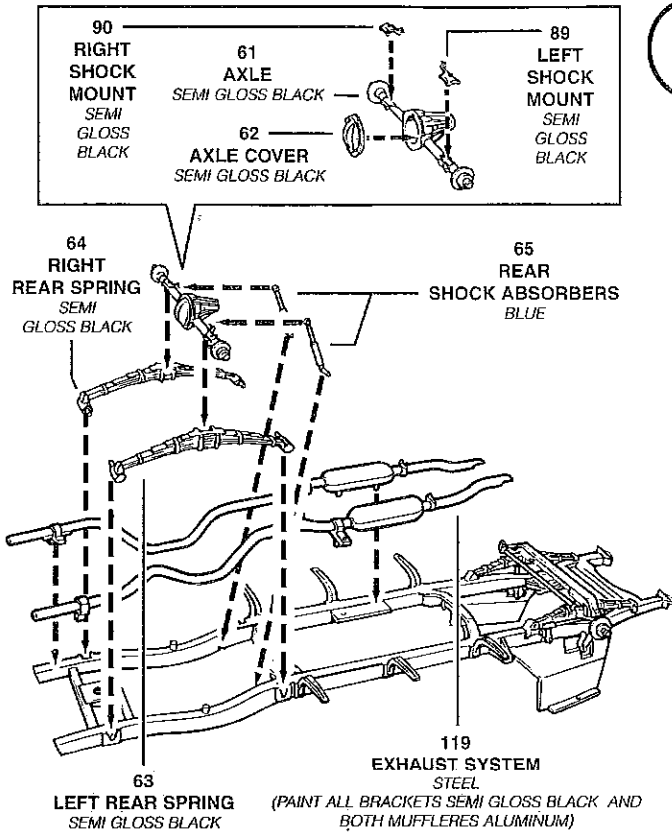
VERSION B See Step #9 for Versions



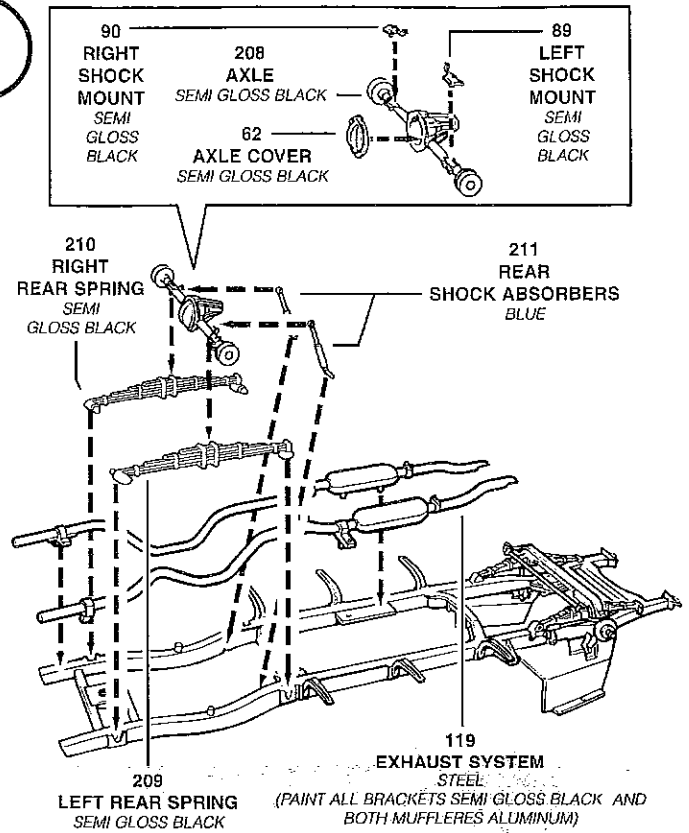
4

REAR SUSPENSION ASSEMBLY

VERSION A

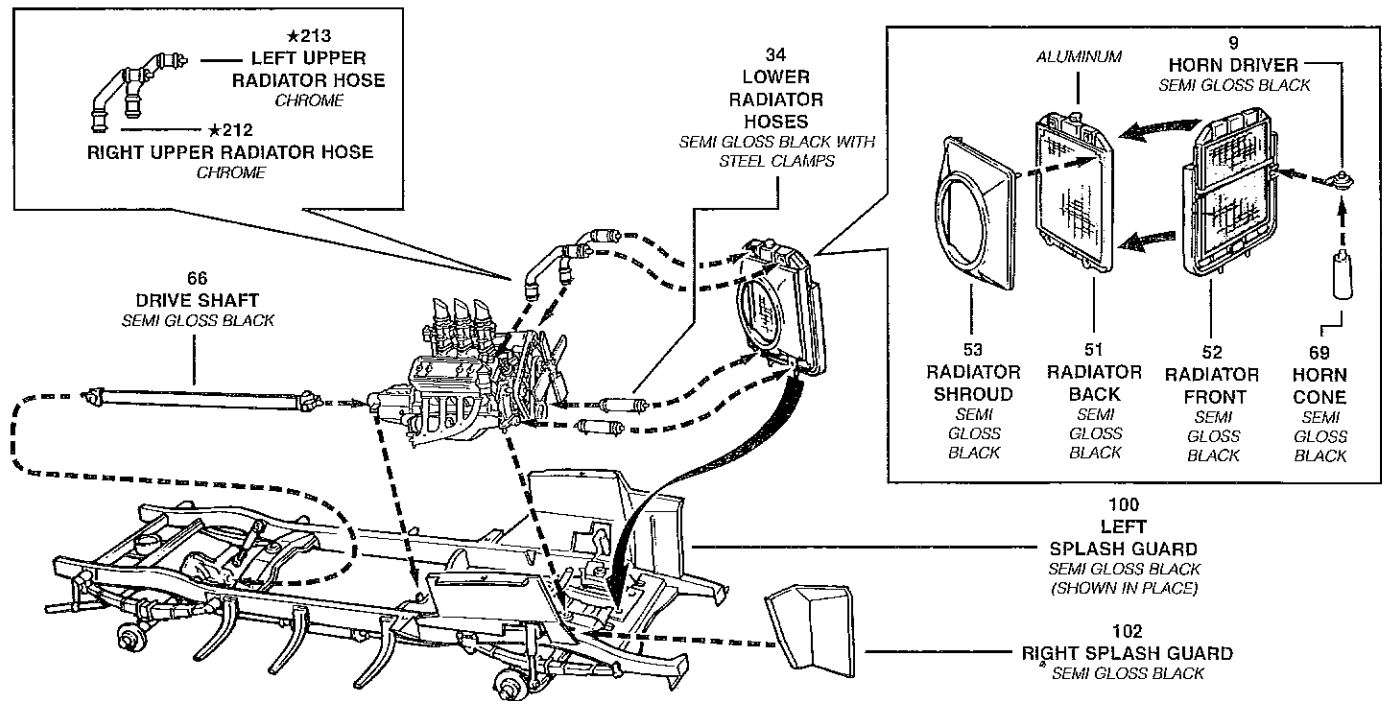


VERSION B



5

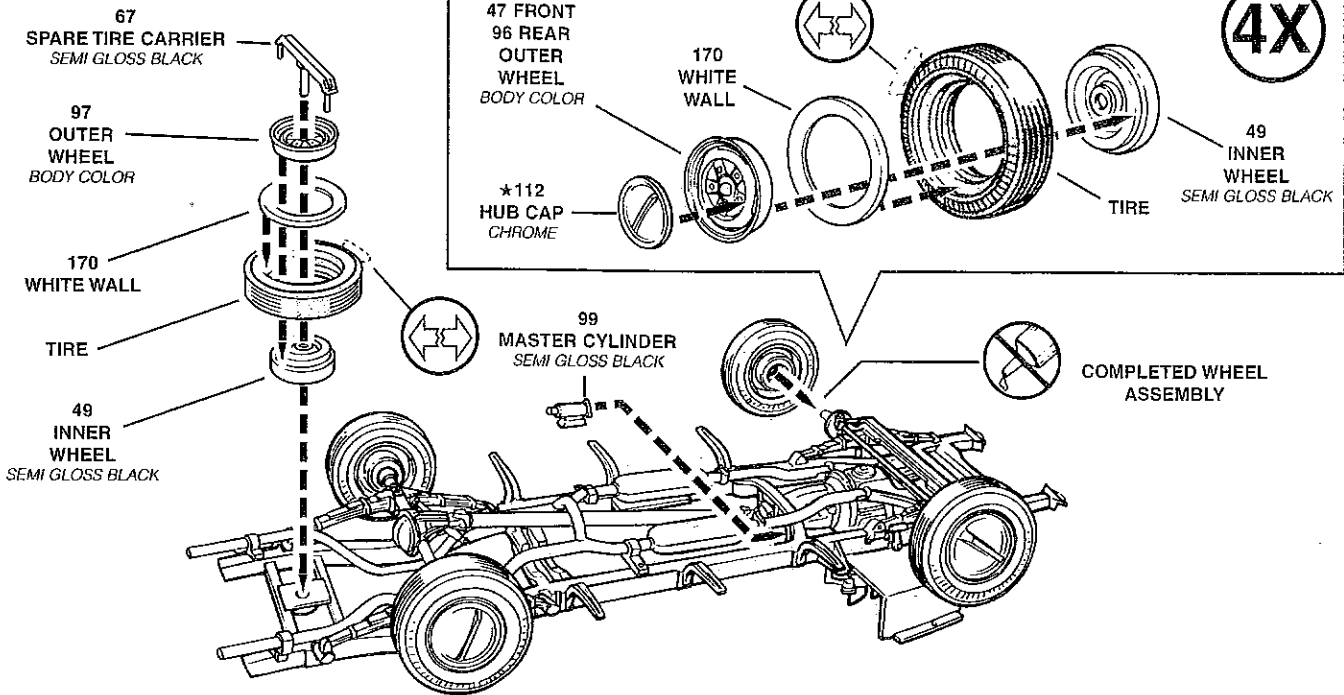
RADIATOR ASSEMBLY



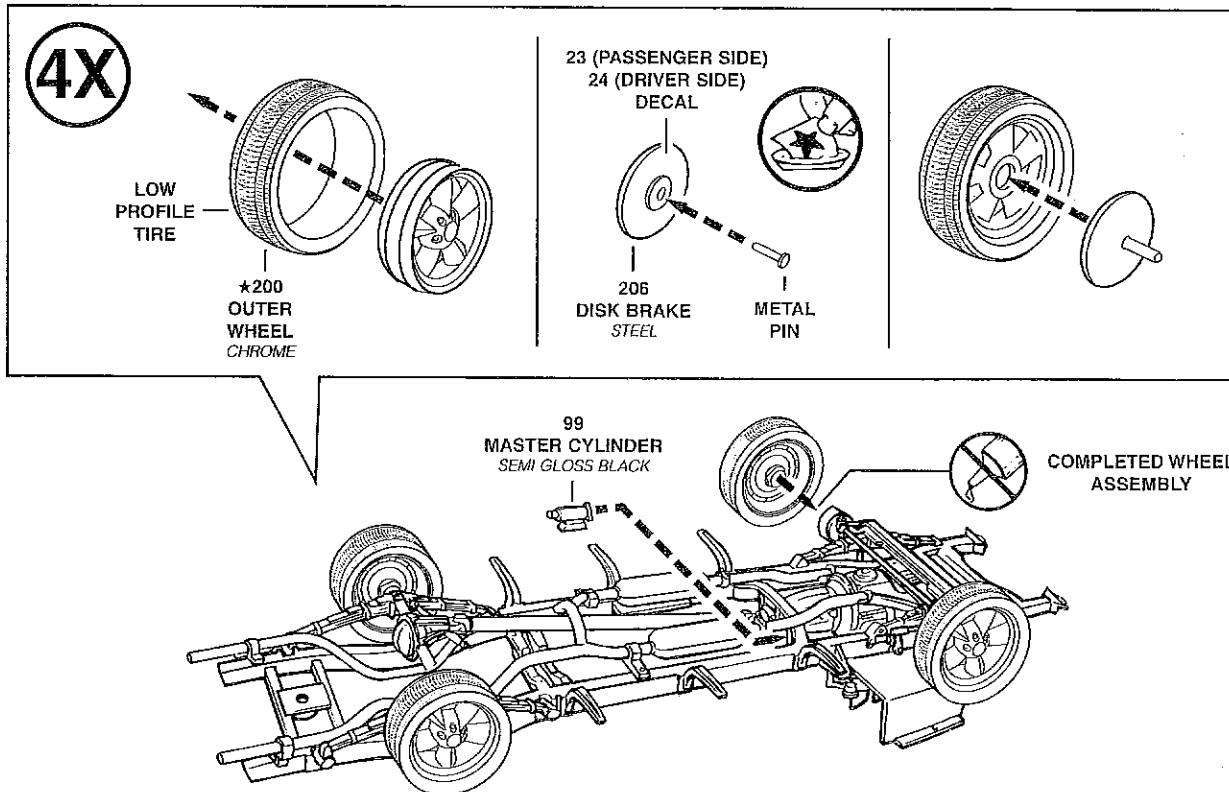
6

WHEEL / TIRE ASSEMBLY

VERSION A



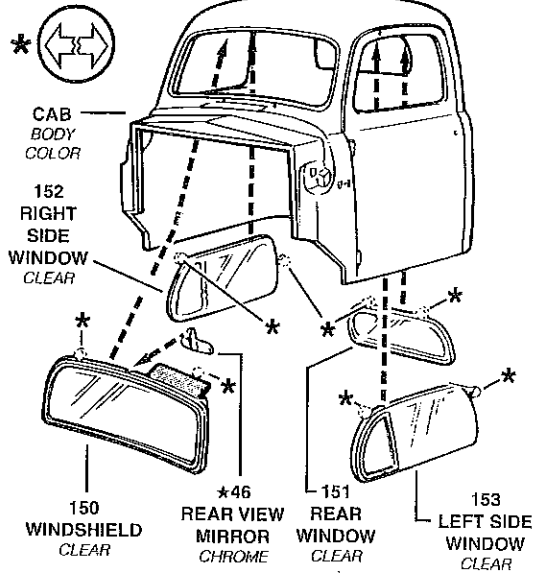
VERSION B



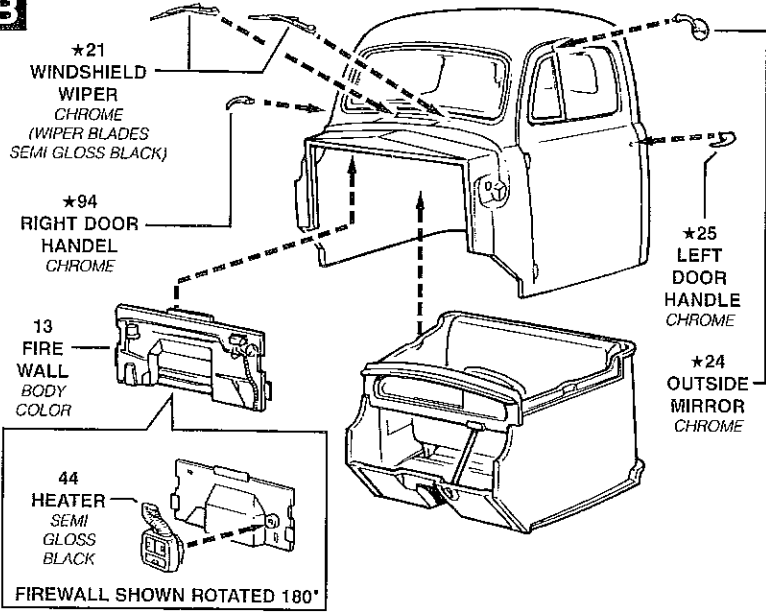
BODY ASSEMBLY

A

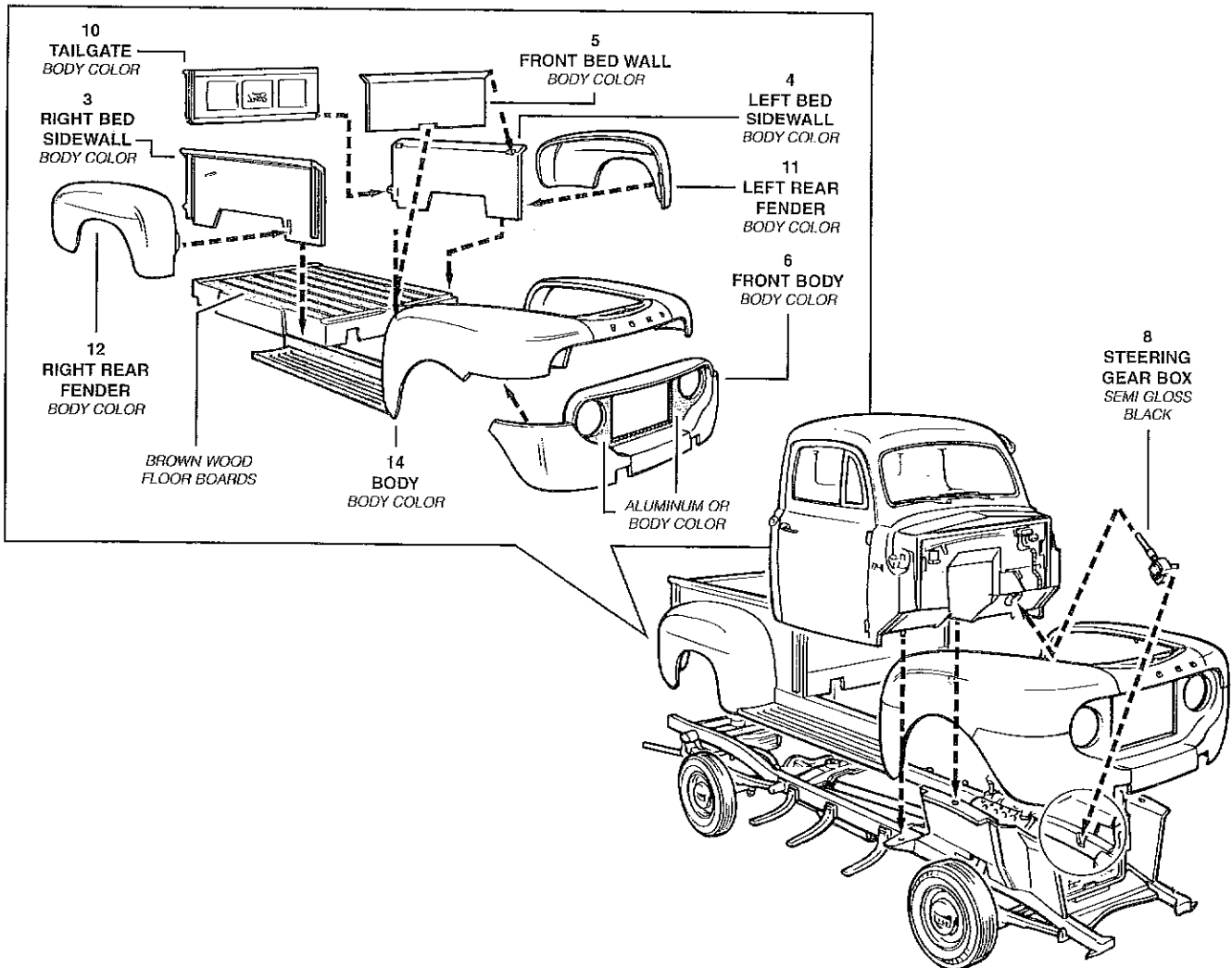
(PAINT THE WINDOW FRAMES ALUMINUM)



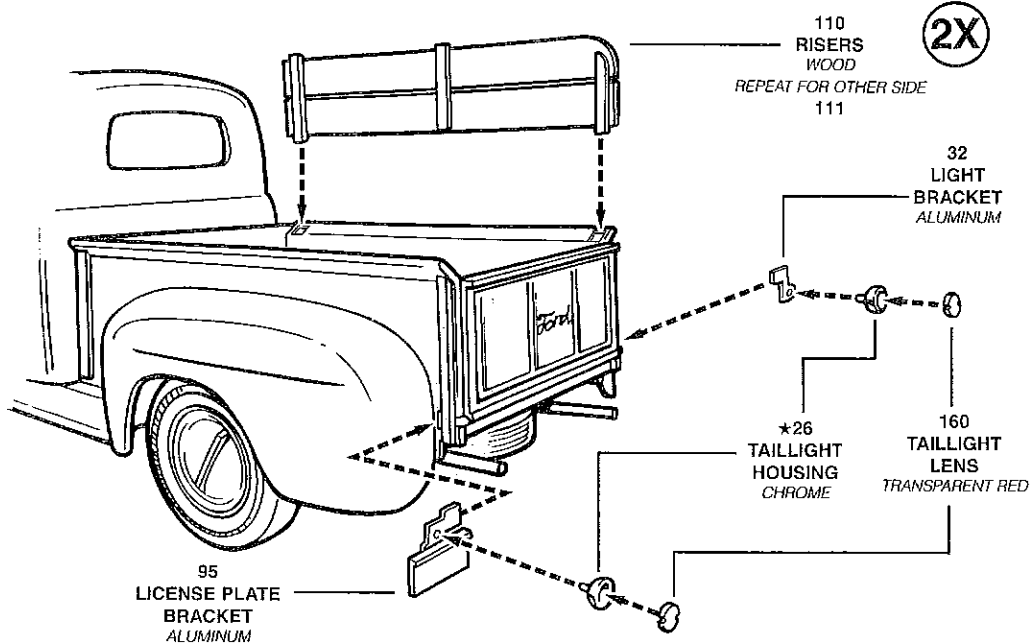
B



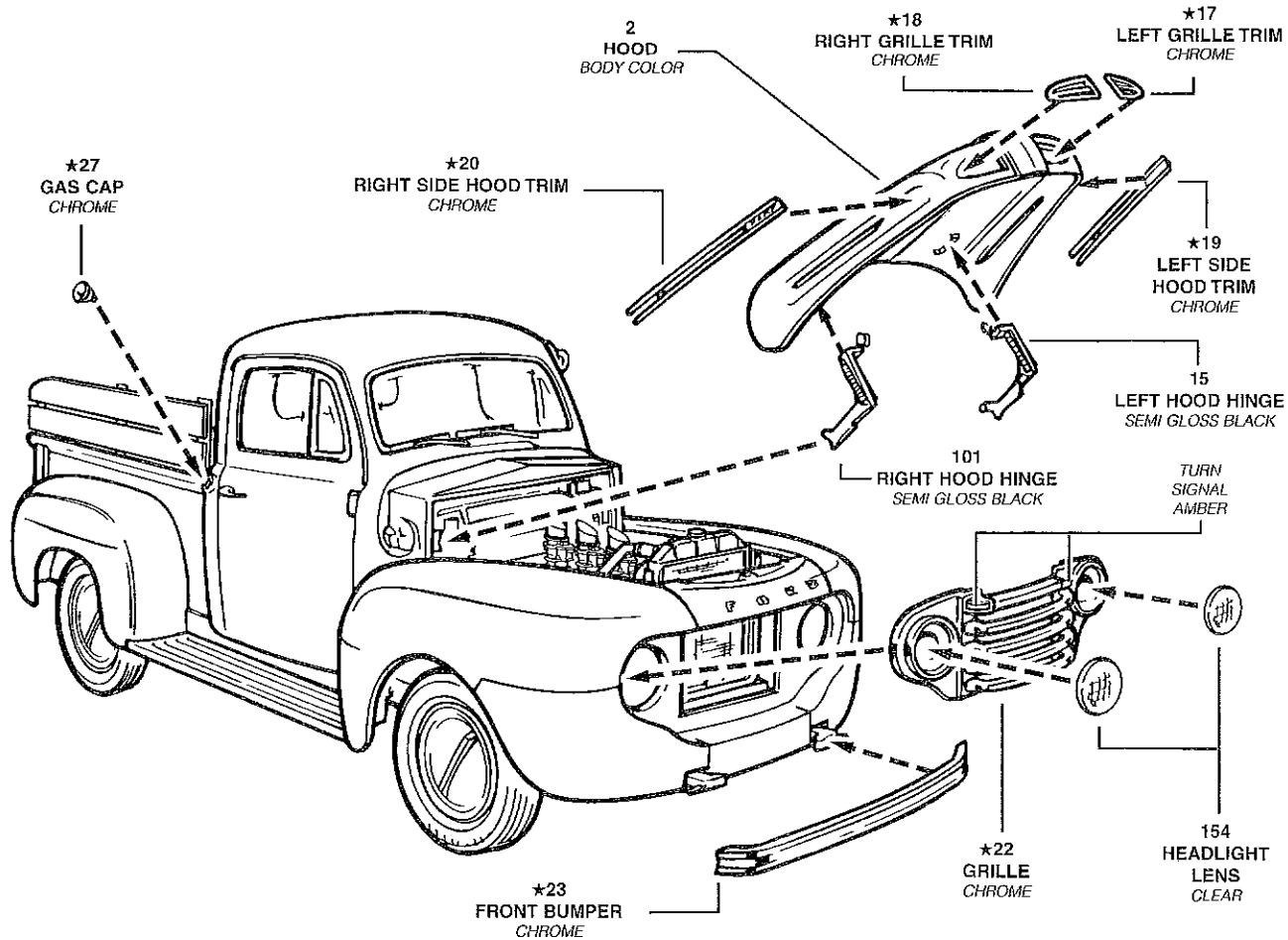
C



A

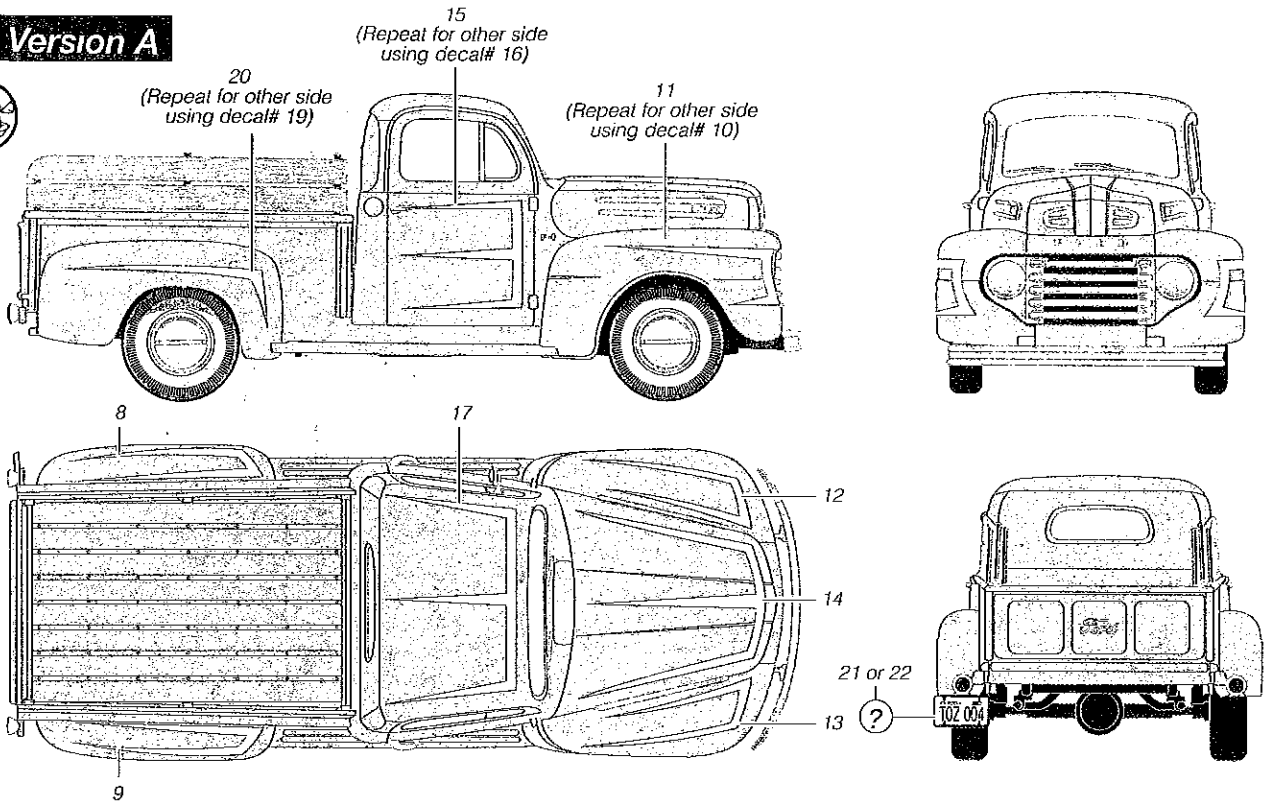


B



DECAL PLACEMENT

Version A



Version B

