

MONOGRAM

KIT6391

85639120201

#11 Darrell Waltrip

'83 CHEVY MONTE CARLO PEPSI® CHALLENGER

After two Championships in two years, Junior Johnson's Racing Team and driver Darrell Waltrip were ready to take the next step and moved to a sleeker, even more aerodynamic Chevrolet Monte Carlo SS. Pepsico had changed their colors as well, and the dramatic red, white, and yellow "Pepsi Challenger" debuted at the 1983 Daytona 500.

Although his perennial opponent Bobby Allison narrowly beat him for the 1983 Championship, Darrell Waltrip had a strong

season, winning about a half-dozen races. He also won about a half-dozen pole position starts, including two occasions when he set the fastest qualifying time, then went on to win the race. All this success contributed to the Chevrolet Monte Carlo's reputation as the winningest nameplate in all of stock car racing history, and something that is expected to continue when the body style returns to the track in 1995.



* REPEAT SEVERAL TIMES
* A REPETER PLUSIEURS FOIS



* OPTIONAL PARTS
* PIECES EN OPTION



* DECAL
* DECAL COMANIE



* ALTERNATIVE ASSEMBLY
* ENSEMBLAGE ALTERNATIVE



* CEMENT TOGETHER
* A COLLER



* REMOVE AND THROW AWAY
* A RETIRER ET JETER



* DO NOT CEMENT
* NE PAS COLLER

READ THIS BEFORE YOU BEGIN

- * Study the assembly drawings.
- * Each plastic part is identified by a number.
- * In the assembly drawings, some parts will be marked by a star (★) to indicate chrome plated plastic.
- * For better paint and decal adhesion, wash the plastic parts in a mild detergent solution. Rinse and let air dry.
- * Check the fit of each piece before cementing in place.
- * Use only cement for polystyrene plastic.
- * Scrape plating and paint from areas to be cemented.
- * Allow paint to dry thoroughly before handling parts.
- * Any unused parts may be discarded.

DECAL APPLICATION INSTRUCTIONS

1. Cut desired decal from sheet.
2. Dip decal in water for a few seconds.
3. Place wet decal on paper towel.
4. Wait until decal is movable on paper backing.
5. Place decal in position on model, face up and slide backing away.
6. Press out air bubbles with a soft damp cloth.
7. Milkiness that may appear is for better decal adhesion and will dry clear. Wipe away any excess adhesive.
8. Do not touch decal until fully dry.
9. Allow the decals 48 hours to dry before applying clear coat.

NOTE: Decals are compatible with setting solutions or solvents.

LIRE CE QUI SUIT AVANT DE COMMENCER

- * Etudier les schémas de montage.
- * Chaque pièce en plastique est identifiée par un numéro.
- * Sur les schémas de montage, certaines pièces sont marquées d'une étoile (★) pour indiquer qu'elles sont en plastique chromé.
- * Pour une meilleure prise de la peinture et des autocollants, laver les pièces en plastique avec une solution détergente peu concentrée. Les rincer et les laisser sécher à l'air.
- * Vérifier que chaque pièce s'ajuste bien avant de la coller en place.
- * N'utiliser que de la colle pour polystyrène.
- * Gratter les parties à coller pour enlever le chrome et la peinture.
- * Laisser la peinture bien sécher avant de manipuler les pièces.
- * Toute pièce inutilisée peut être jetée.

DIRECTIVES D'APPLICATION DES AUTOCOLLANTS

1. Découper l'autocollant désiré de la feuille.
2. Tremper l'autocollant dans de l'eau pendant quelques secondes.
3. Placer l'autocollant mouillé sur une serviette en papier.
4. Attendez que l'autocollant puisse être déplacé sur son support en papier.
5. Mettre l'autocollant en position sur le modèle face sur le dessus et faire glisser le support pour l'enlever.
6. Appuyer avec un chiffon doux humide pour éliminer les bulles d'air.
7. La substance laiteuse qui peut apparaître est destinée à améliorer l'adhésion de l'autocollant et devient incolore au séchage. Essuyer pour enlever tout excédent d'adhésif.
8. Ne pas toucher l'autocollant tant qu'il n'est pas bien sec.
9. Laisser l'autocollant sécher pendant 48 heures avant d'appliquer une couche transparente.

REMARQUE: Les autocollants sont compatibles avec les solutions de fixation ou les solvants.

This optional paint guide is provided if you choose to detail paint your model.

Ce guide de peinture vous sera fourni si vous choisissez de peindre votre modèle en détail.

Flat Black	<i>Noir mat</i>
Gloss Black	<i>Noir lustré</i>
White	<i>Blanc</i>
Yellow	<i>Jaune</i>
Orange	<i>Orange</i>
Green	<i>Vert</i>
Red	<i>Rouge</i>
Gold	<i>Or</i>
Steel	<i>Acier</i>
Aluminum	<i>Aluminium</i>

If you have any questions or comments, call our hotline at: **(800) 833-3570**
or, please write to:

Revell-Monogram Consumer Service Department, 725 Landwehr, Northbrook, Illinois 60062

Be sure to include the plan number (85639120201), part number, description, your return address and phone number.

Visit our website: www.revell-monogram.com

1

ENGINE ASSEMBLY

A

22
CYLINDER HEADS
RED

72
ENGINE
HALF
RED

21
ENGINE HALF
RED

ALUMINUM

★48
CRANKCASE
CHROME

B

★52
AIR CLEANER
CHROME

★50
INTAKE
MANIFOLD
CHROME

23
BREATHER

WHITE

WHITE

★51
CARBURETOR
CHROME

★49
VALVE COVER
CHROME

★77
VALVE COVER
CHROME

GLOSS
BLACK

C

73
HEADER
ALUMINUM

★53
ALTERNATOR
CHROME

ALUMINUM

26
HEADER
ALUMINUM

ALUMINUM

25
FAN
ALUMINUM

24
BELTS
FLAT BLACK

2

UPPER AND LOWER ARM ASSEMBLY

A

30
UPPER
ARM
GLOSS BLACK

3
FRAME
GLOSS BLACK

B

30
LOWER
ARM
GLOSS BLACK

**C**

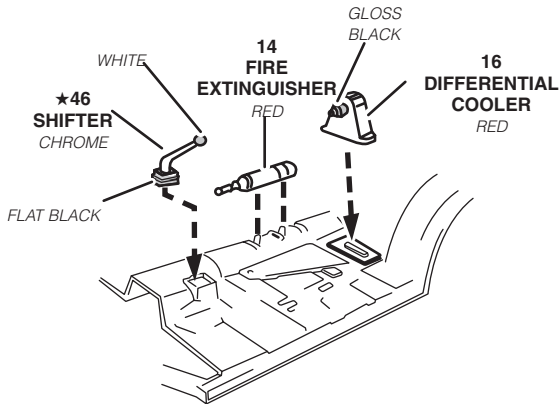
COMPLETED
ASSEMBLY
FROM STEP 1

SOME DETAILS OMITTED

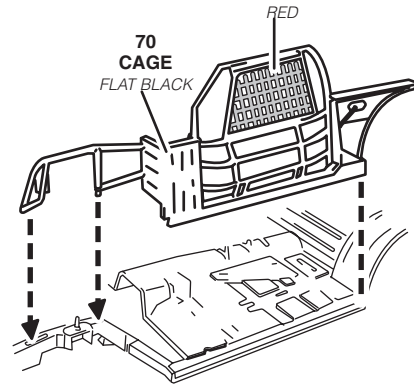
3

FRAME ASSEMBLY

A

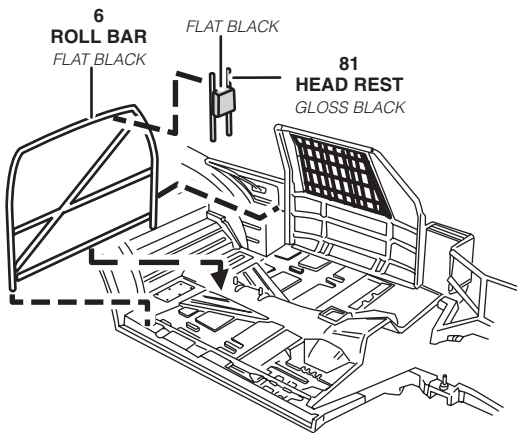


B

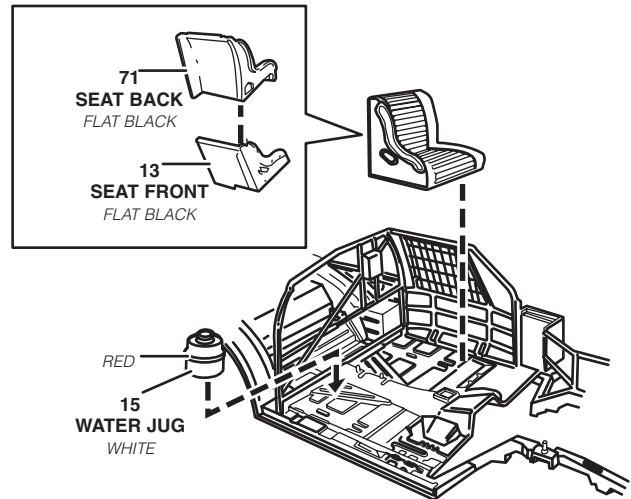


SOME DETAILS OMITTED

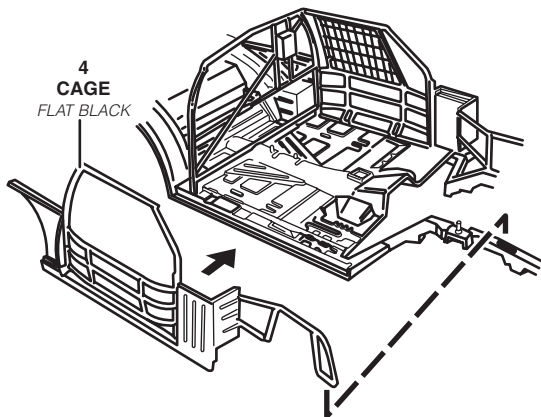
C



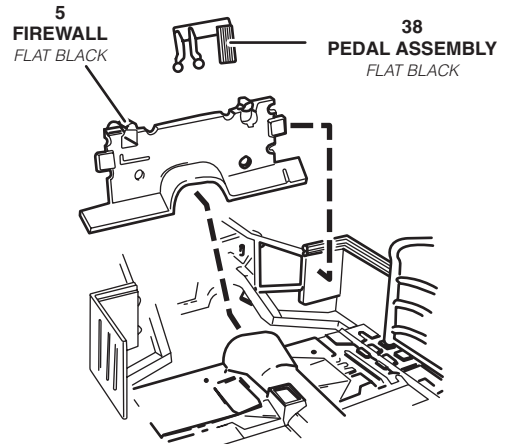
D



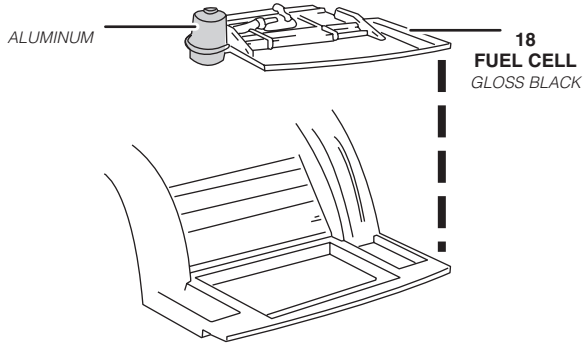
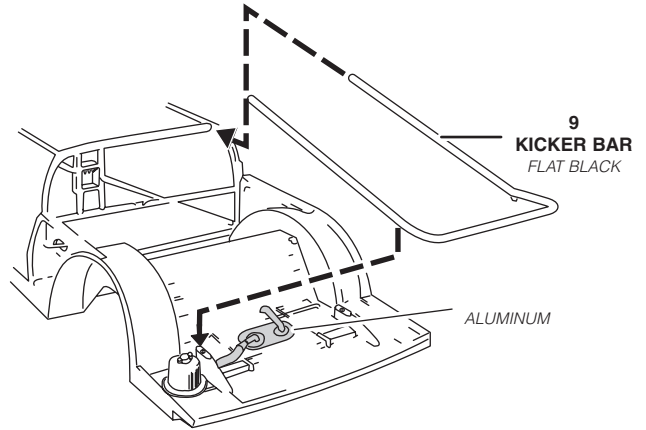
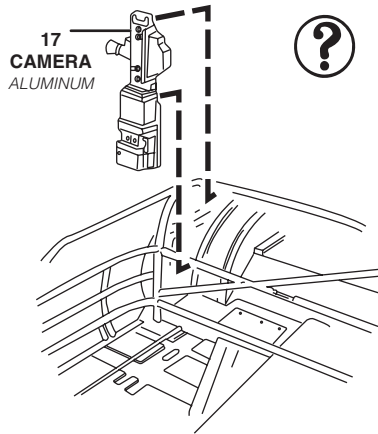
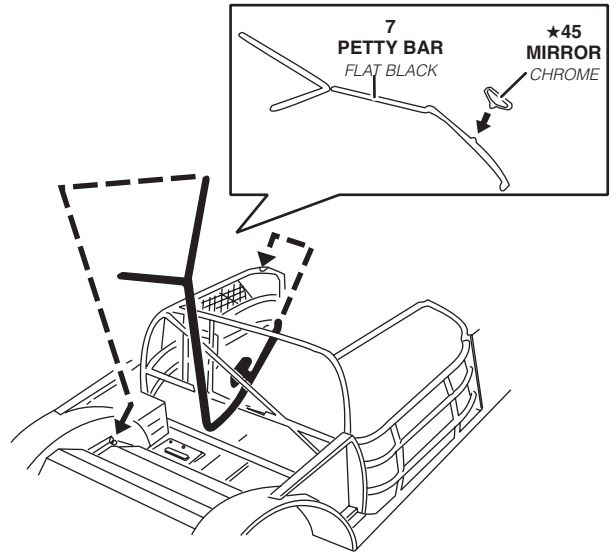
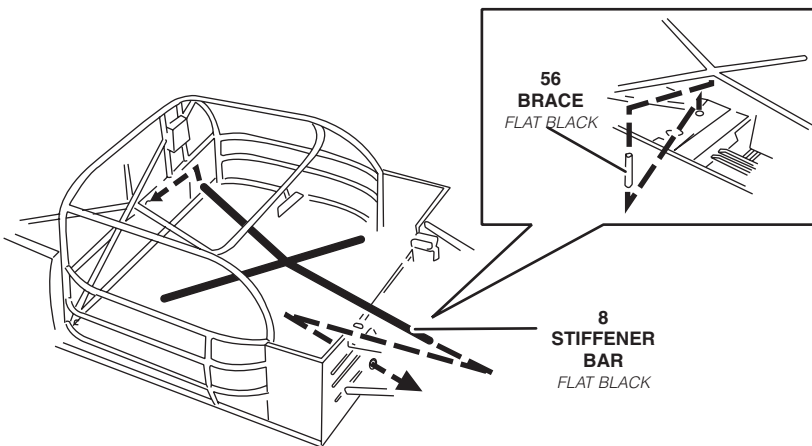
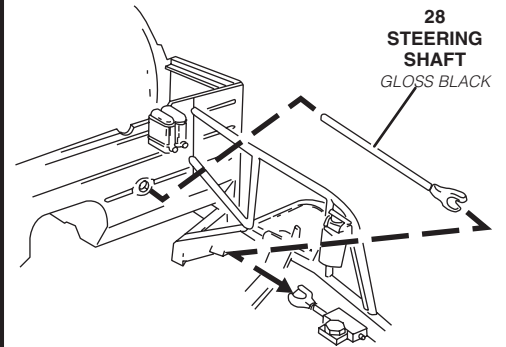
E



F

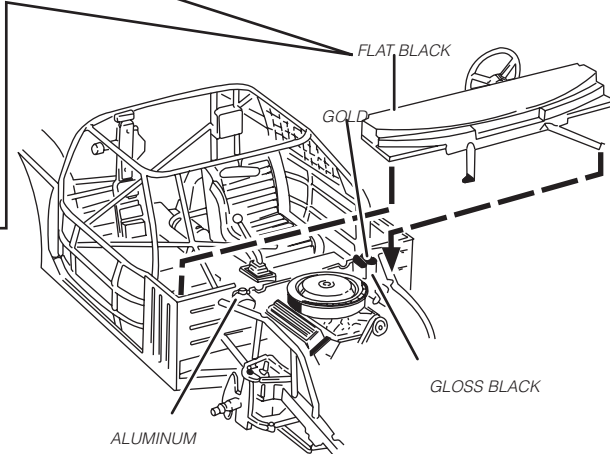
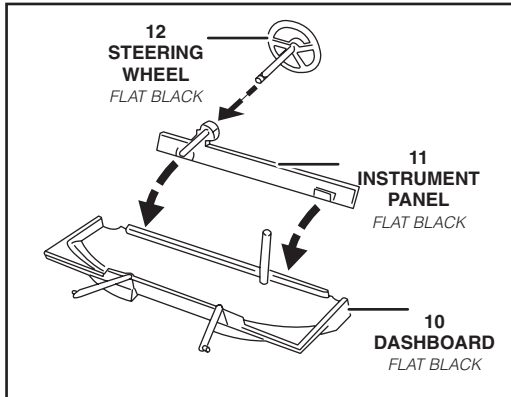
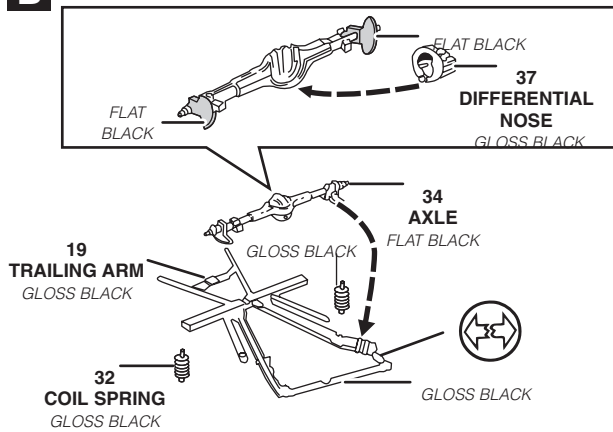
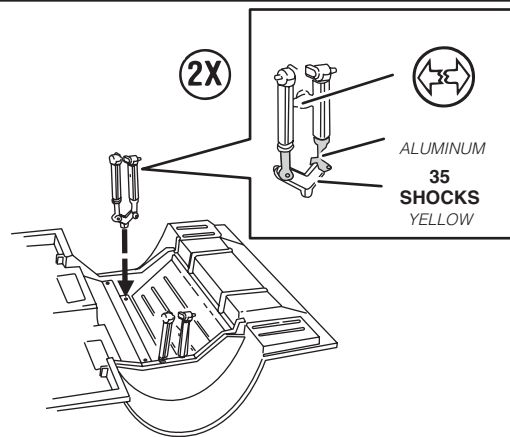
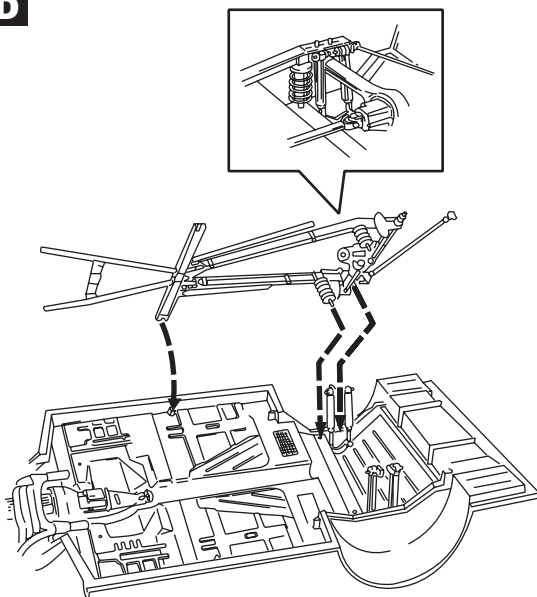
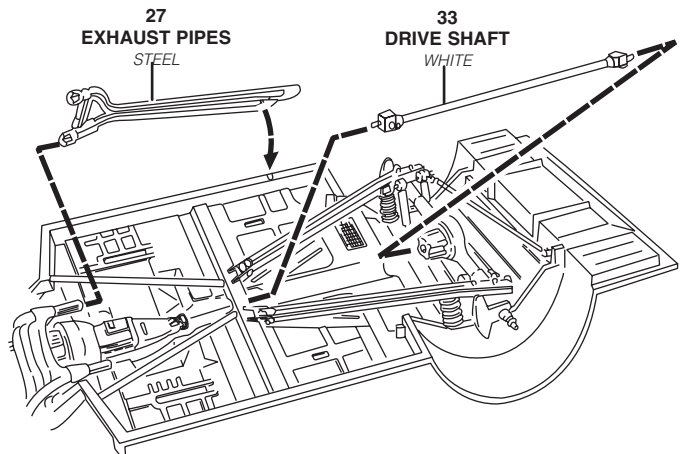


SOME DETAILS OMITTED

G**H****I****J****K****L**

4

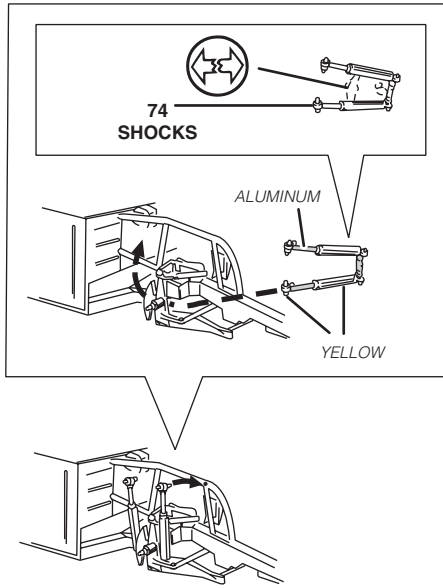
CHASSIS ASSEMBLY

A**B****C****D****E**

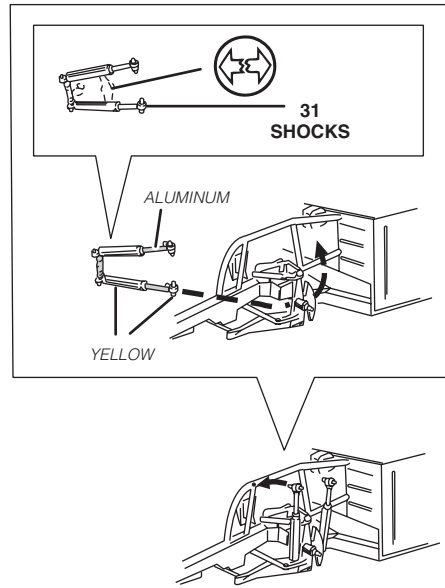
5

CHASSIS ASSEMBLY CONTINUED

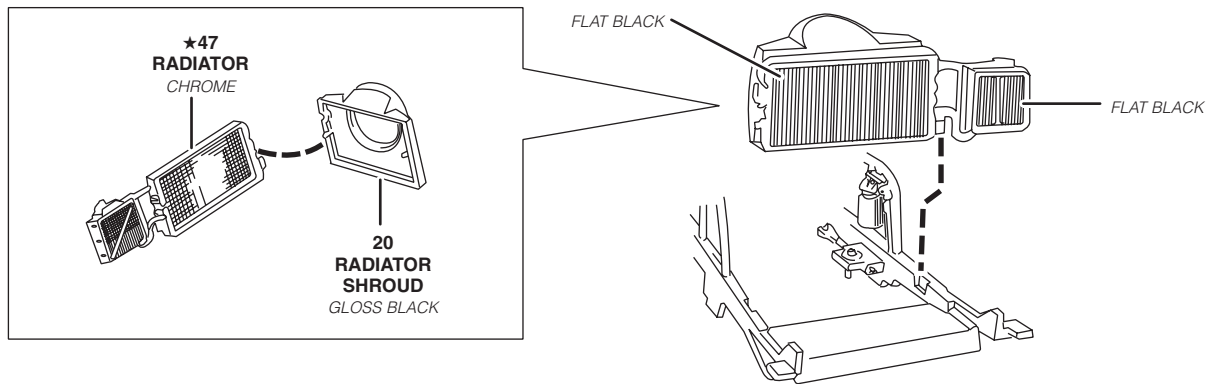
A



B



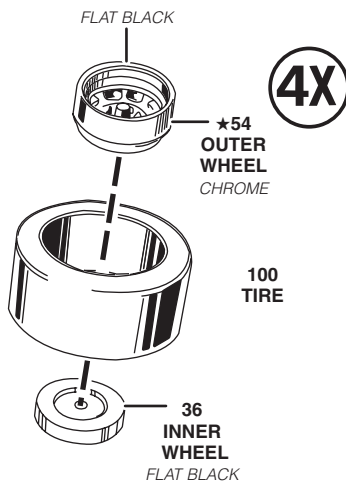
C



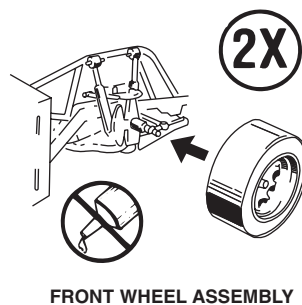
6

WHEEL AND TIRE ASSEMBLY

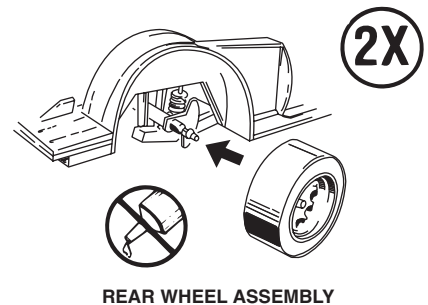
A



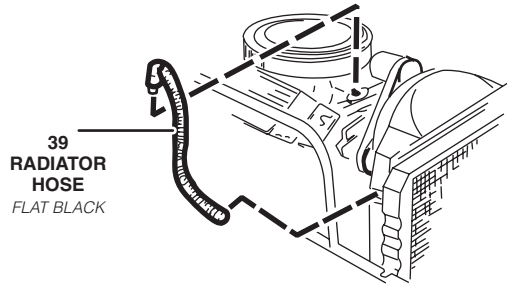
B



C

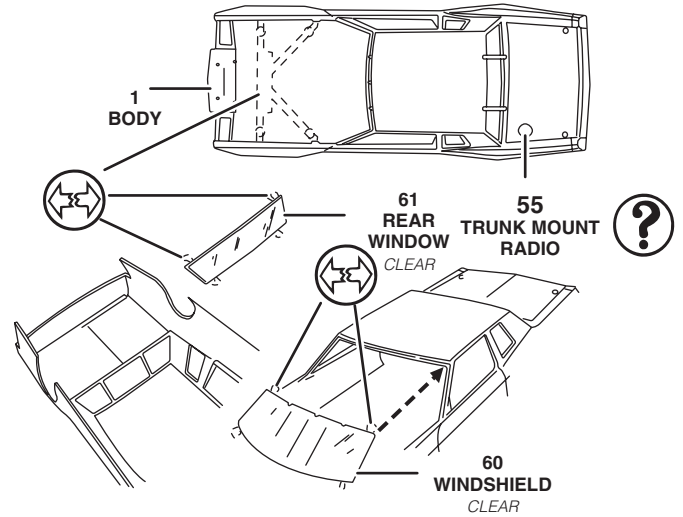


A

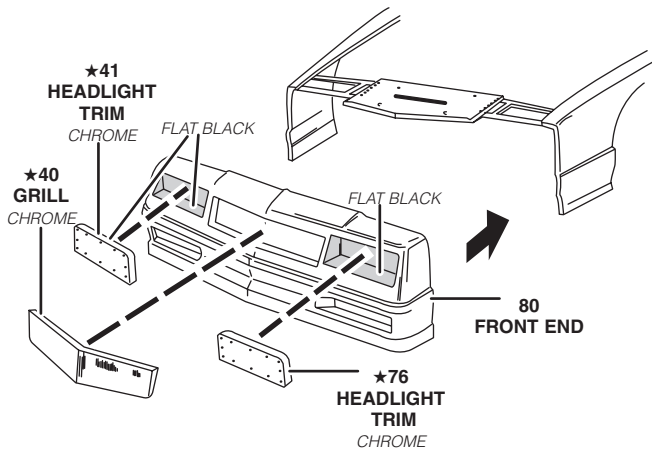


SOME DETAILS OMITTED

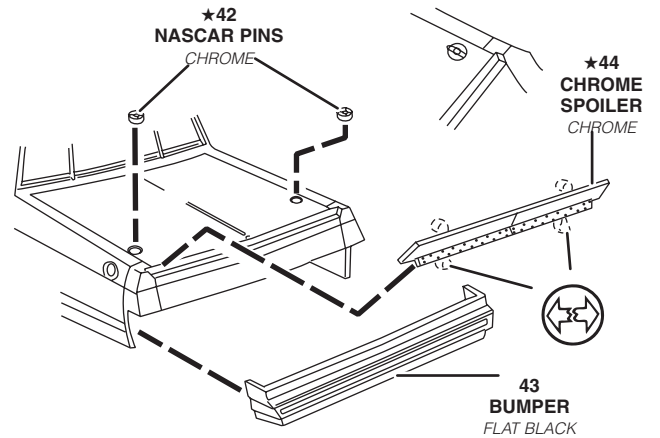
B



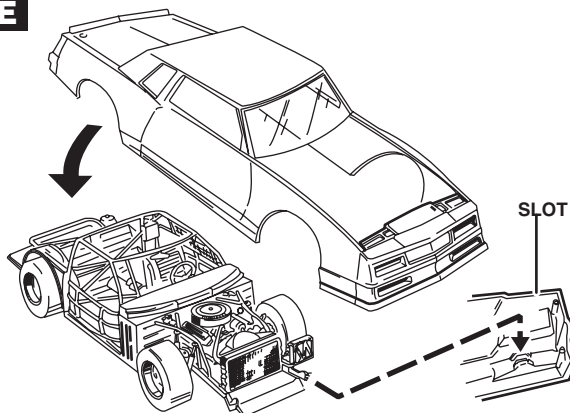
C



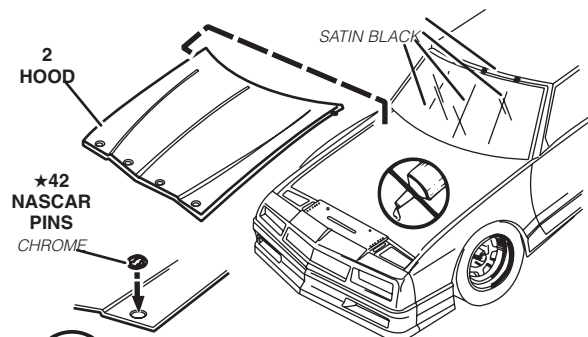
D



E



F



4X

DISCARD ALL REMAINING PIECES

