

# Revell

KIT 5854

85585400200

# BOEING B-52H STRATOFORTRESS

Operation Enduring Freedom began on October 7, 2001, in response to the devastating terrorist attacks against the United States on September 11. From a base at Diego Garcia, in the British Indian Ocean Territories, B-1's and B-52's took off and headed to Afghanistan for an assault on the terrorists hideouts. The venerable B-52 Stratofortress, a design created half a century earlier, carried loads of 500 lb. MK 82 bombs to pound the terrorists entrenched in the rugged Afghan mountains. Ten B-52H's from the 28th Air Expeditionary Wing were located at Diego Garcia, and each day five missions were flown, some with huge 2,000 lb. explosive JDAMS, others with M129 leaflet bombs as psychological weapons.

As a tribute and memorial to the many victims of the 911 attacks, many of the U.S. war planes carried an insignia depicting an eagle and the slogan "Let's Roll", based on one of the last remarks heard from a brave passenger on one of the doomed U.S. airliners as they bravely attacked the terrorists onboard, forcing them to abort their horrific plan and crash the plane into an empty field.



\* REPEAT SEVERAL TIMES  
\* A REPETER PLUSIEURS FOIS



\* OPTIONAL PARTS  
\* PIECES EN OPTION



\* DECAL  
\* DECAL COMANIE



\* ALTERNATIVE ASSEMBLY  
\* ENSEMBLAGE ALTERNATIVE



\* CEMENT TOGETHER  
\* A COLLER



\* REMOVE AND THROW AWAY  
\* A RETIRER ET JETER



\* DO NOT CEMENT  
\* NE PAS COLLER

## READ THIS BEFORE YOU BEGIN

- \* Study the assembly drawings.
- \* Each plastic part is identified by a number.
- \* In the assembly drawings, some parts will be marked by a star (★) to indicate chrome plated plastic.
- \* For better paint and decal adhesion, wash the plastic parts in a mild detergent solution. Rinse and let air dry.
- \* Check the fit of each piece before cementing in place.
- \* Use only cement for polystyrene plastic.
- \* Scrape plating and paint from areas to be cemented.
- \* Allow paint to dry thoroughly before handling parts.
- \* Any unused parts may be discarded.

### DECAL APPLICATION INSTRUCTIONS

1. Cut desired decal from sheet.
2. Dip decal in water for a few seconds.
3. Place wet decal on paper towel.
4. Wait until decal is movable on paper backing.
5. Place decal in position on model, face up and slide backing away.
6. Press out air bubbles with a soft damp cloth.
7. Milkiness that may appear is for better decal adhesion and will dry clear. Wipe away any excess adhesive.
8. Do not touch decal until fully dry.
9. Allow the decals 48 hours to dry before applying clear coat.

**NOTE:** Decals are compatible with setting solutions or solvents.

## LIRE CE QUI SUIT AVANT DE COMMENCER

- \* Etudier les schémas de montage.
- \* Chaque pièce en plastique est identifiée par un numéro.
- \* Sur les schémas de montage, certaines pièces sont marquées d'une étoile (★) pour indiquer qu'elles sont en plastique chromé.
- \* Pour une meilleure prise de la peinture et des autocollants, laver les pièces en plastique avec une solution détergente peu concentrée. Les rincer et les laisser sécher à l'air.
- \* Vérifier que chaque pièce s'ajuste bien avant de la coller en place.
- \* N'utiliser que de la colle pour polystyrène.
- \* Gratier les parties à coller pour enlever le chrome et la peinture.
- \* Laisser la peinture bien sécher avant de manipuler les pièces.
- \* Toute pièce inutilisée peut être jetée.

### DIRECTIVES D'APPLICATION DES AUTOCOLLANTS

1. Découper l'autocollant désiré de la feuille.
2. Tremper l'autocollant dans de l'eau pendant quelques secondes.
3. Placer l'autocollant mouillé sur une serviette en papier.
4. Attendez que l'autocollant puisse être déplacé sur son support en papier.
5. Mettre l'autocollant en position sur le modèle face sur le dessus et faire glisser le support pour l'enlever.
6. Appuyer avec un chiffon doux humide pour éliminer les bulles d'air.
7. La substance laiteuse qui peut apparaître est destinée à améliorer l'adhésion de l'autocollant et devient incolore au séchage. Essuyer pour enlever tout excédent d'adhésif.
8. Ne pas toucher l'autocollant tant qu'il n'est pas bien sec.
9. Laisser l'autocollant sécher pendant 48 heures avant d'appliquer une couche transparente.

**REMARQUE:** Les autocollants sont compatibles avec les solutions de fixation ou les solvants.

This paint guide is provided to complete this kit as shown on the box.

Ce guide de peintures est fourni pour reproduire le modèle réduit qui apparaît sur la boîte.

Gunship Gray	Gris hélicoptère
Flat Black	Noir mat
Gloss White	Blanc lustre
Light Gray	Gris clair
Silver	Argent
Burnt Steel	Acier brûlé

If you have any questions or comments, call our hotline at: **(800) 833-3570**  
or, please write to:

**Revell-Monogram Consumer Service Department, 725 Landwehr Road, Northbrook, Illinois 60062**

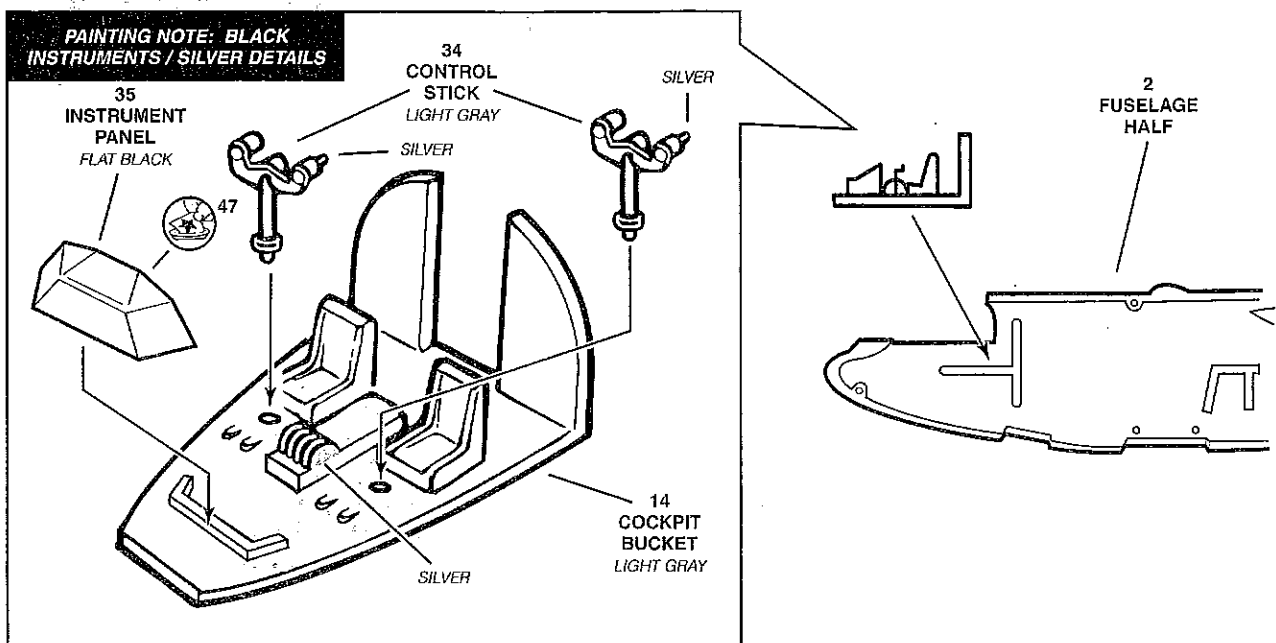
Be sure to include the plan number (85585400200), part number, description, your return address and phone number.

Visit our website: [www.revell.com](http://www.revell.com)

# 1

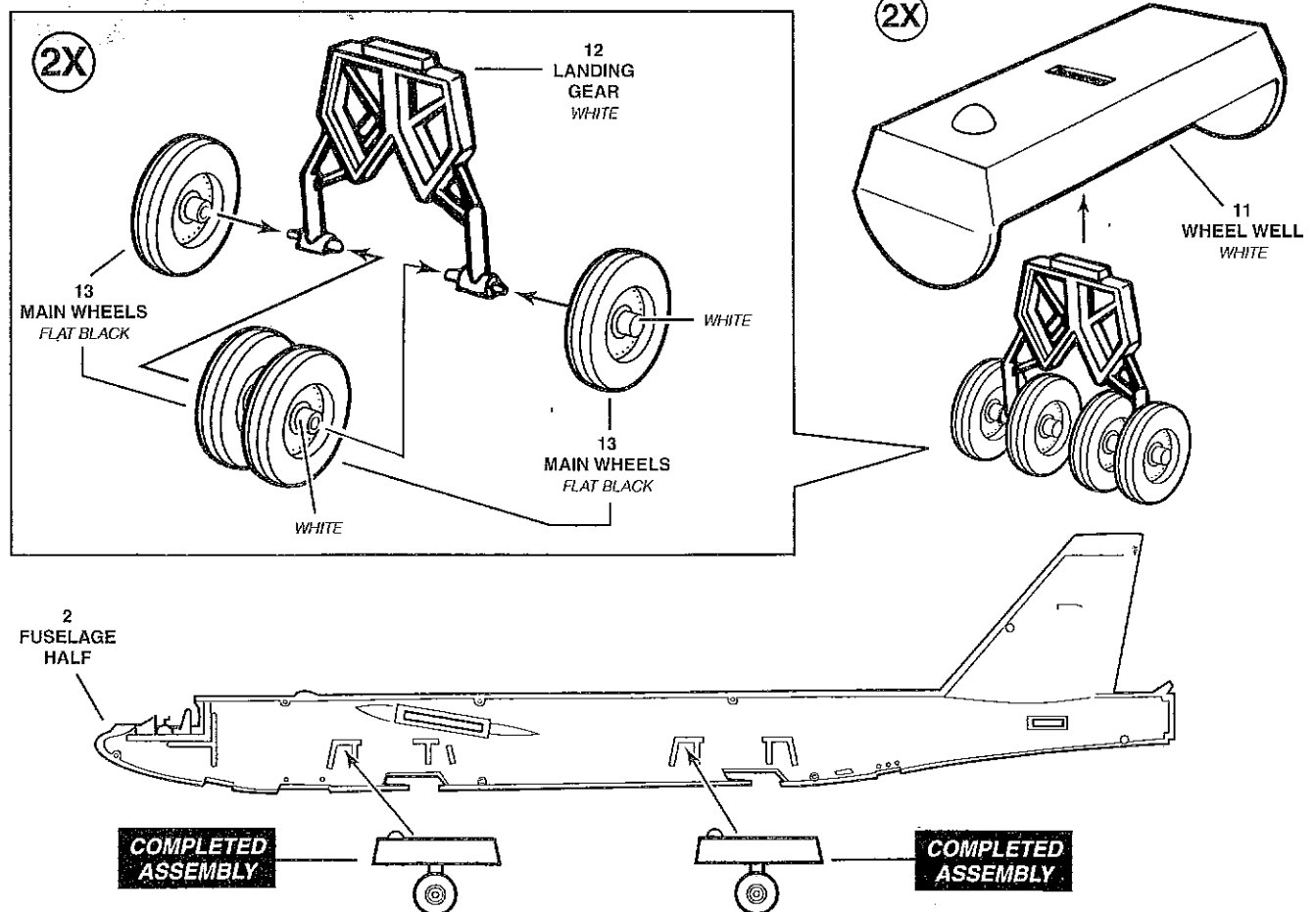
# COCKPIT ASSEMBLY

**PAINING NOTE: BLACK INSTRUMENTS / SILVER DETAILS**



# 2

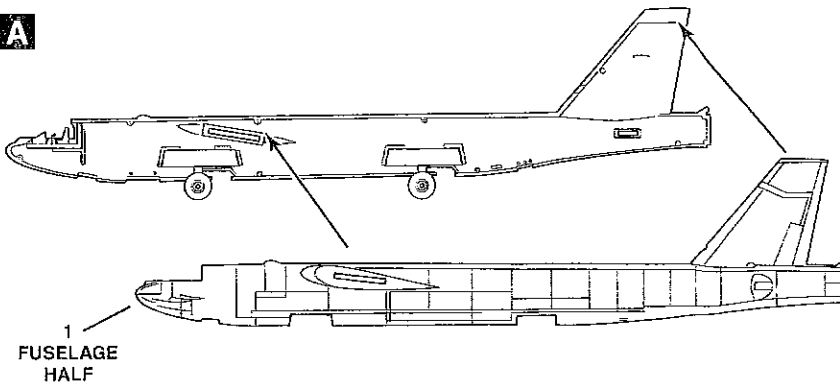
# WHEEL ASSEMBLY



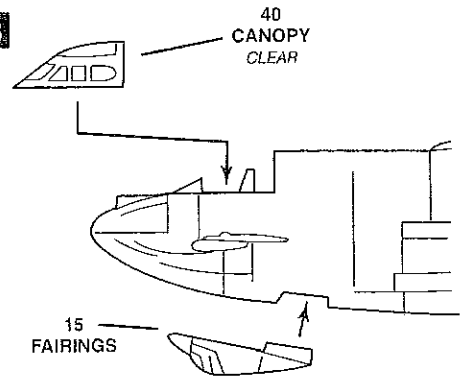
# 3

## FUSELAGE / CANOPY ASSEMBLY

A



B



# 4

## DOORS ASSEMBLY

38  
ELECTRONIC  
BAY DOOR

WHITE

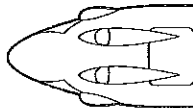
36  
GEAR DOOR

36  
GEAR DOOR

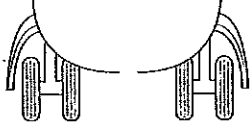
WHITE

39  
ELECTRONIC  
BAY DOOR

**NOTE: SHORTER ANTENNA  
VEINS FACE FORWARD**



**FRONT VIEW: LANDING GEAR  
AND DOOR POSITIONS**



WHITE

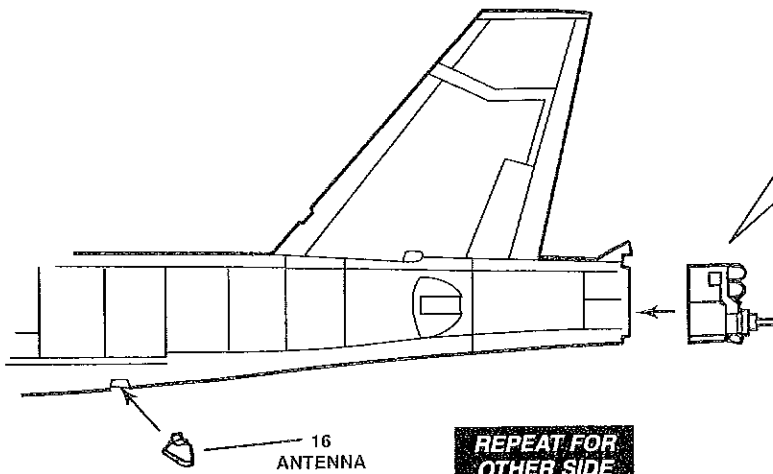
37  
GEAR DOOR

37  
GEAR DOOR

WHITE

# 5

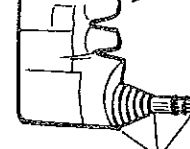
## TAIL ASSEMBLY



16  
ANTENNA

**REPEAT FOR  
OTHER SIDE**

49  
CANNON TAIL  
HALF

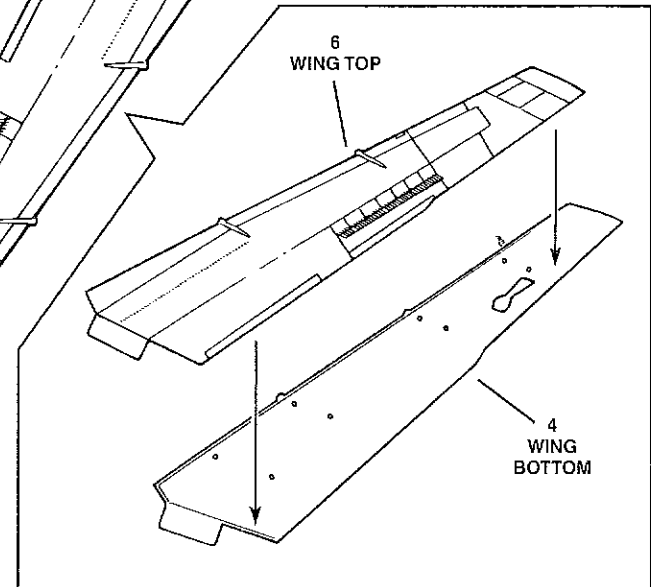
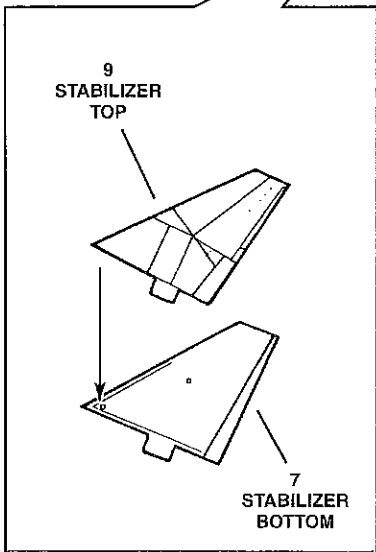
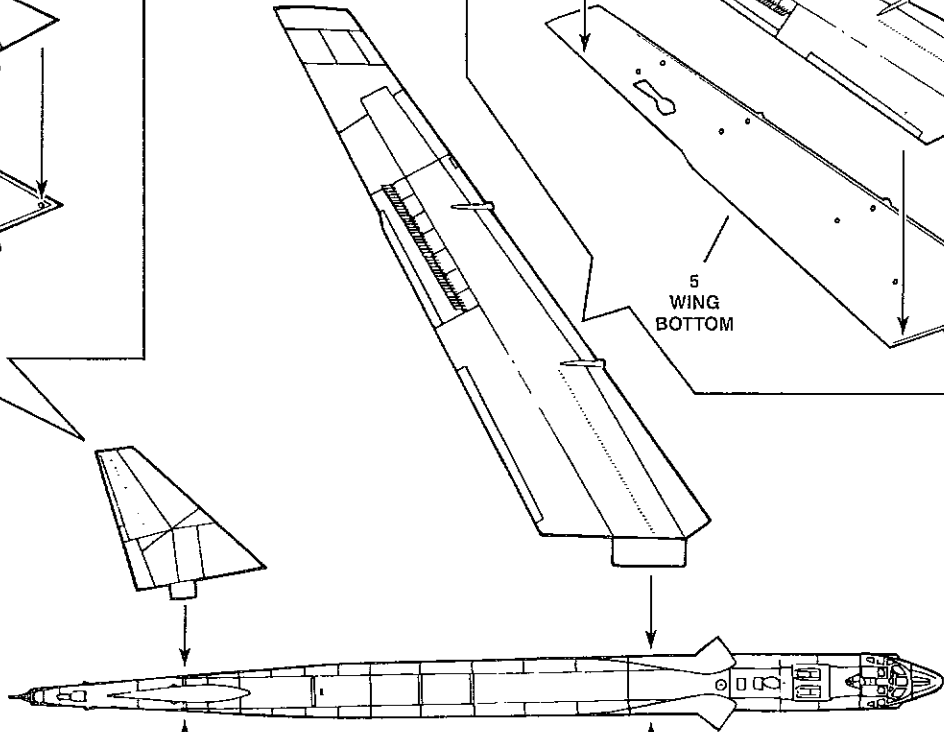
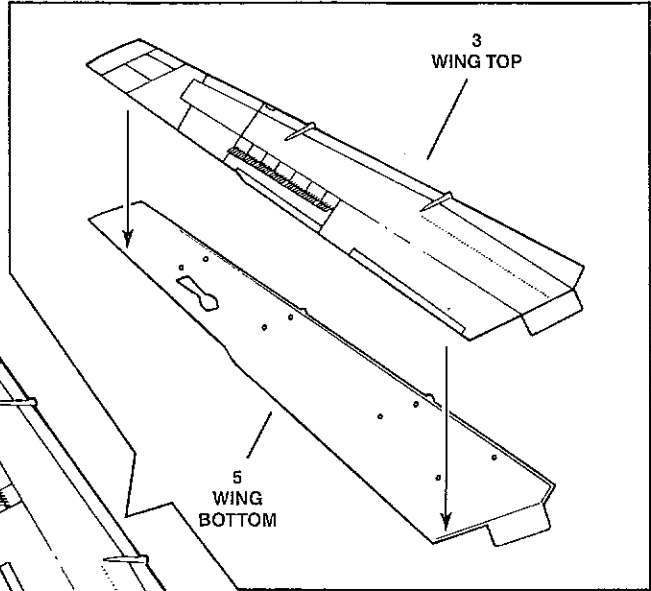
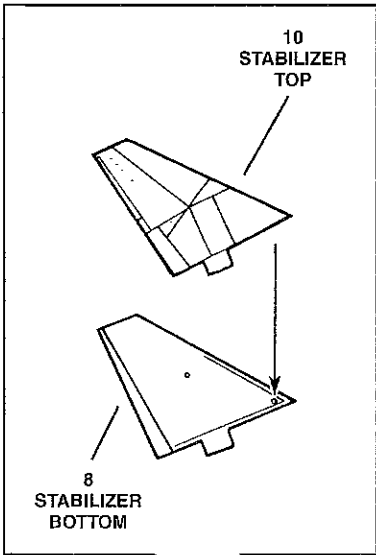


FLAT BLACK

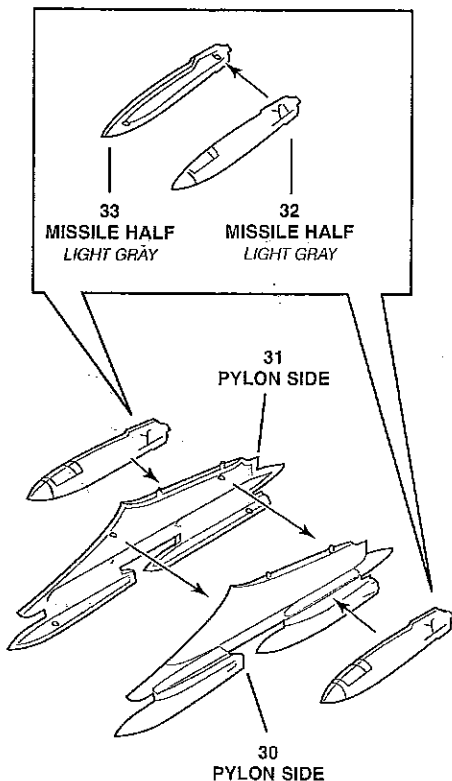
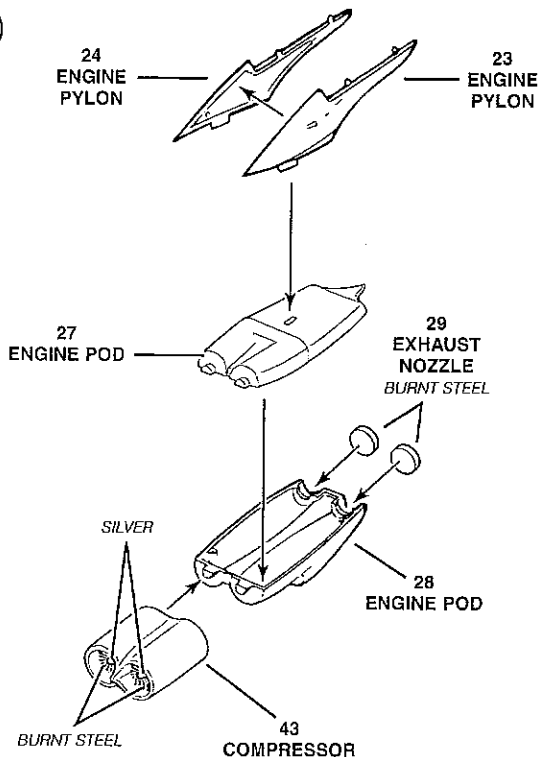
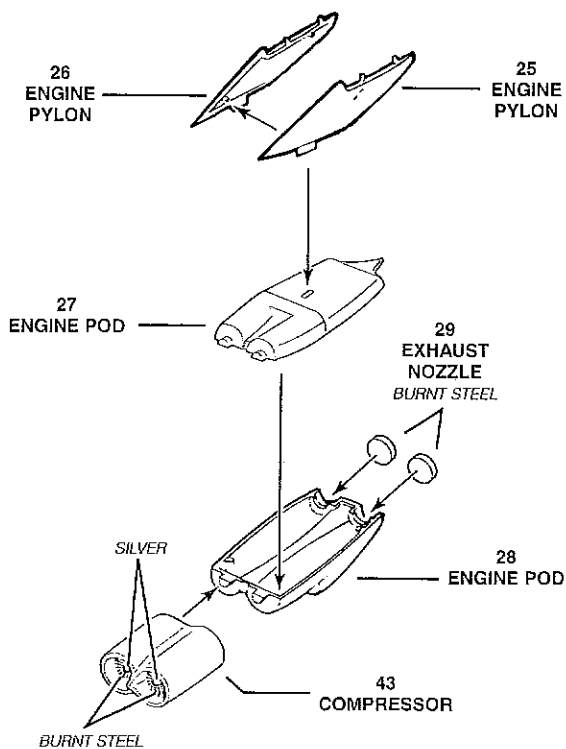
48  
CANNON TAIL  
HALF

# WING / STABILIZER ASSEMBLY

LEFT



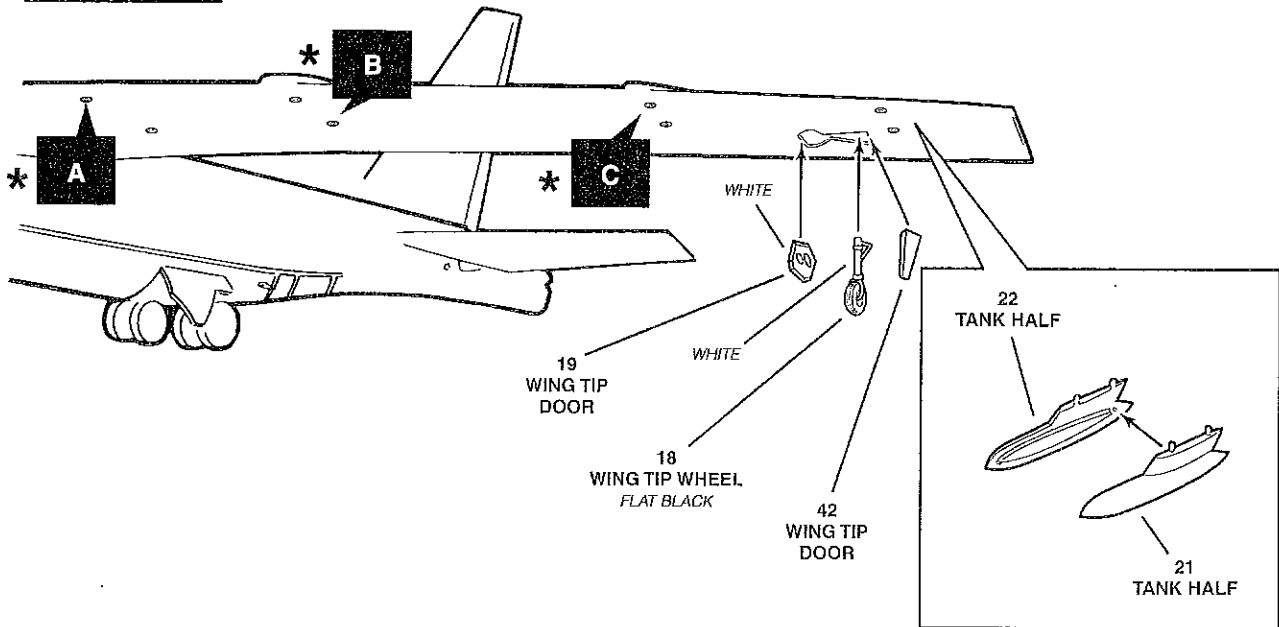
RIGHT

**A****(2X)****B****(2X)****C****(2X)**

# 8

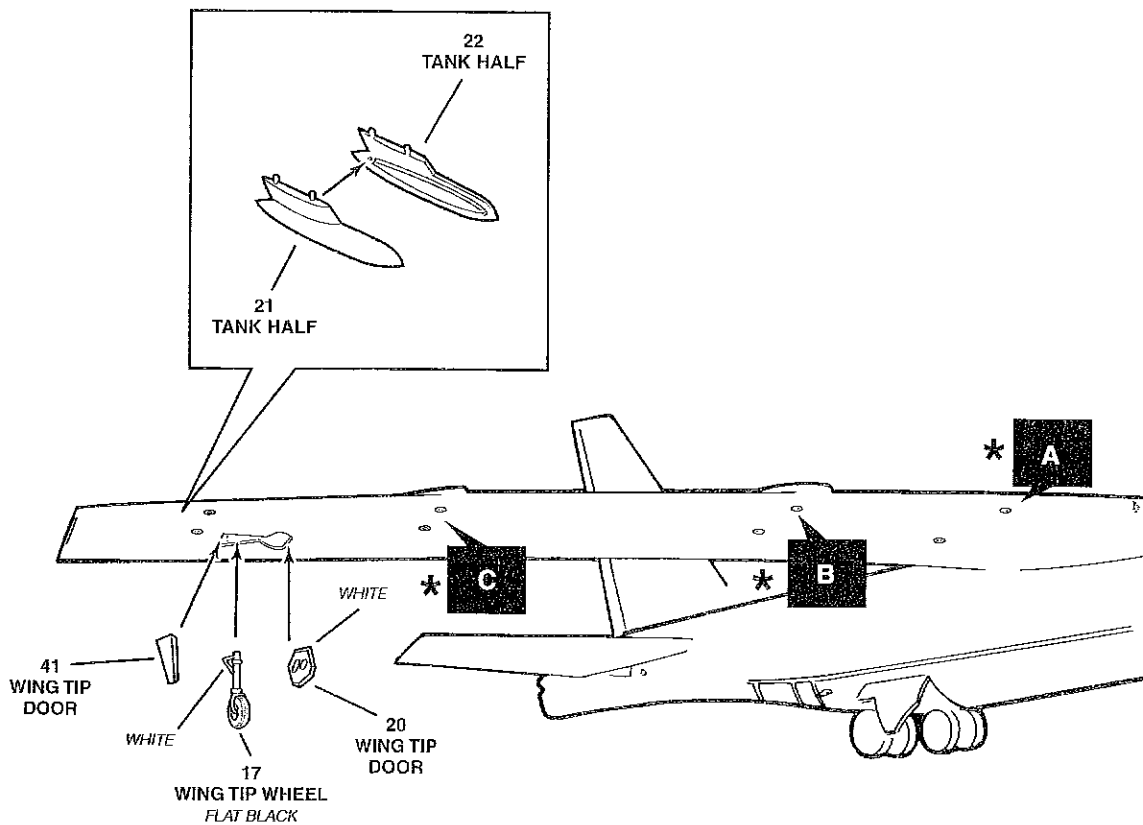
# WING DETAIL ASSEMBLY

## A LEFT WING

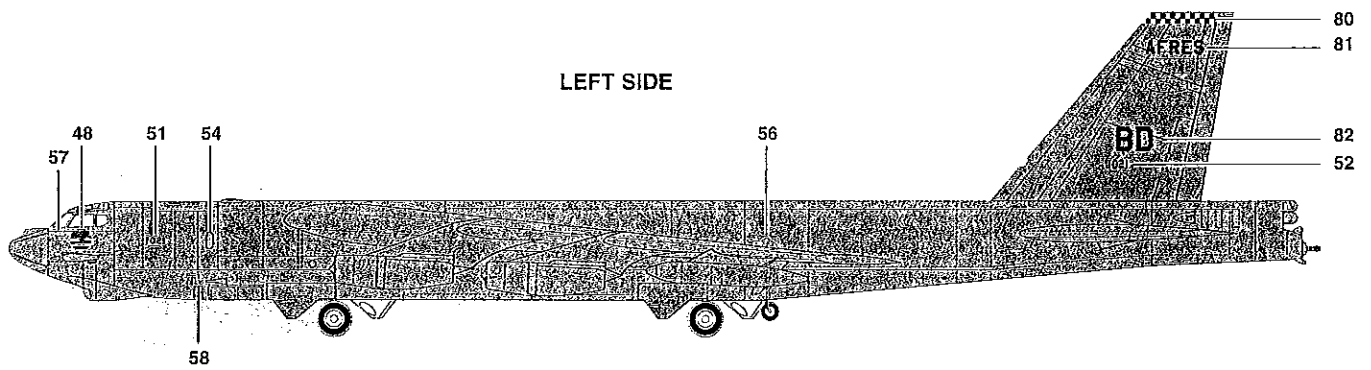


## B RIGHT WING

NOTE: USE STEPS A, B & C FROM STEP 7 ARMAMENT & ENGINE ASSEMBLY

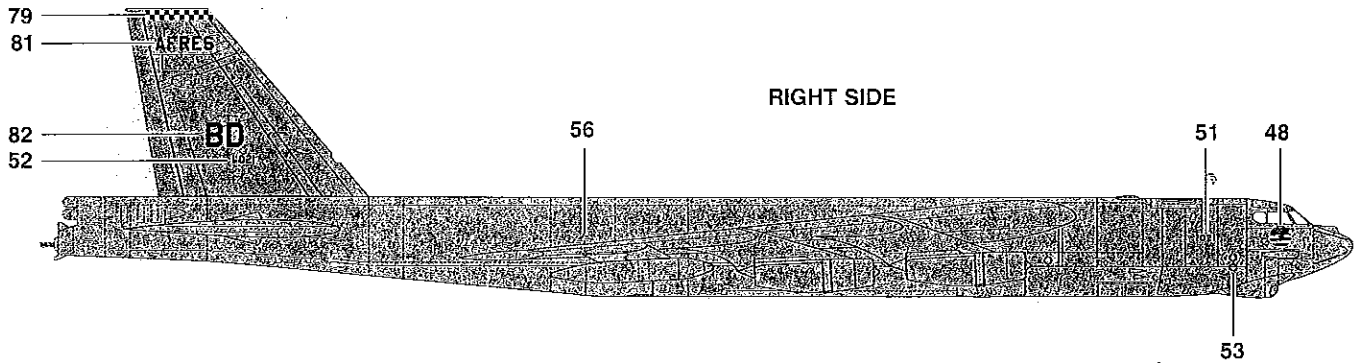


**A**



**PAINTING NOTE:**  
ENTIRE EXTERIOR GUNSHIP GRAY FS36118  
WHEEL WELLS, STRUTS AND INSIDE OF  
GEAR DOORS ARE GLOSS WHITE

**B**





**PAINTING NOTE:**  
ENTIRE EXTERIOR GUNSHIP GRAY FS36118  
WHEEL WELLS, STRUTS AND INSIDE OF  
GEAR DOORS ARE GLOSS WHITE

