

Revell

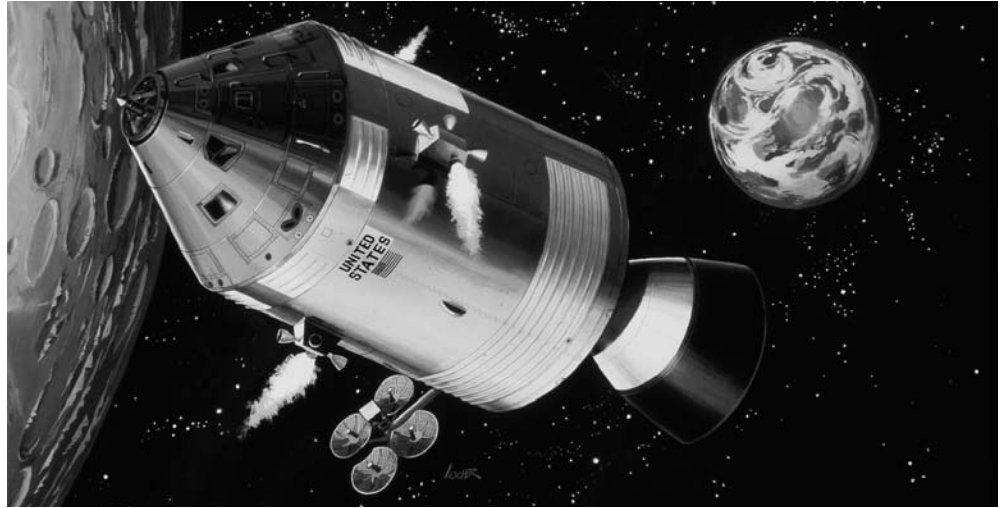
KIT 5086

85508600200

APOLLO SPACECRAFT

The historic Apollo Spacecraft that transported Astronauts to the moon for the first time consisted of two main parts, the Command Module and the Service Module. The Command Module contained the living quarters for the three men, as well as extensive electronics, communications and guidance systems. It was supplied with oxygen and electric power from the Service Module, which also contained the main propulsion engine for attaining lunar orbit and for firing into the return trip. After completing the entire mission to and around the moon and back toward earth together, the two modules separated just minutes before entering the atmosphere leaving only the Command Module to return to earth. The bright gold color on this model simulates the gold foil protective heat covering of the actual Command Module.

Interior details abound, such as figures of the three Apollo astronauts, instrument and control panels with authentic panel waterslide decals, structural members, parachutes, antenna, oxygen and hydrogen tanks, and fuel cells may be viewed through transparent side sections. The model is 12 3/4" long and stands 8 5/8" tall on it's own display base. Engine nozzle extension and high-gain antenna are removable.



*** REPEAT SEVERAL TIMES**
* A REPETER PLUSIEURS FOIS



*** OPTIONAL PARTS**
* PIECES EN OPTION



*** DECAL**
* DECAL COMANIE



*** ALTERNATIVE ASSEMBLY**
* ENSEMBLAGE ALTERNATIVE



*** CEMENT TOGETHER**
* A COLLER



*** REMOVE AND THROW AWAY**
* A RETIRER ET JETER



*** DO NOT CEMENT**
* NE PAS COLLER

READ THIS BEFORE YOU BEGIN

- * Study the assembly drawings.
- * Each plastic part is identified by a number.
- * In the assembly drawings, some parts will be marked by a star (★) to indicate chrome plated plastic.
- * For better paint and decal adhesion, wash the plastic parts in a mild detergent solution. Rinse and let air dry.
- * Check the fit of each piece before cementing in place.
- * Use only cement for polystyrene plastic.
- * Scrape plating and paint from areas to be cemented.
- * Allow paint to dry thoroughly before handling parts.
- * Any unused parts may be discarded.

DECAL APPLICATION INSTRUCTIONS

1. Cut desired decal from sheet.
2. Dip decal in water for a few seconds.
3. Place wet decal on paper towel.
4. Wait until decal is movable on paper backing.
5. Place decal in position on model, face up and slide backing away.
6. Press out air bubbles with a soft damp cloth.
7. Milkyness that may appear is for better decal adhesion and will dry clear. Wipe away any excess adhesive.
8. Do not touch decal until fully dry.
9. Allow the decals 48 hours to dry before applying clear coat.

NOTE: Decals are compatible with setting solutions or solvents.

LIRE CE QUI SUIT AVANT DE COMMENCER

- * Etudier les schémas de montage.
- * Chaque pièce en plastique est identifiée par un numéro.
- * Sur les schémas de montage, certaines pièces sont marquées d'une étoile (★) pour indiquer qu'elles sont en plastique chromé.
- * Pour une meilleure prise de la peinture et des autocollants, laver les pièces en plastique avec une solution détergente peu concentrée. Les rincer et les laisser sécher à l'air.
- * Vérifier que chaque pièce s'ajuste bien avant de la coller en place.
- * N'utiliser que de la colle pour polystyrène.
- * Gratter les parties à coller pour enlever le chrome et la peinture.
- * Laisser la peinture bien sécher avant de manipuler les pièces.
- * Toute pièce inutilisée peut être jetée.

DIRECTIVES D'APPLICATION DES AUTOCOLLANTS

1. Découper l'autocollant désiré de la feuille.
2. Tremper l'autocollant dans de l'eau pendant quelques secondes.
3. Placer l'autocollant mouillé sur une serviette en papier.
4. Attendez que l'autocollant puisse être déplacé sur son support en papier.
5. Mettre l'autocollant en position sur le modèle face sur le dessus et faire glisser le support pour l'enlever.
6. Appuyer avec un chiffon doux humide pour éliminer les bulles d'air.
7. La substance laiteuse qui peut apparaître est destinée à améliorer l'adhésion de l'autocollant et devient incolore au séchage. Essuyer pour enlever tout excédent d'adhésif.
8. Ne pas toucher l'autocollant tant qu'il n'est pas bien sec.
9. Laisser l'autocollant sécher pendant 48 heures avant d'appliquer une couche transparente.

REMARQUE: Les autocollants sont compatibles avec les solutions de fixation ou les solvants.

This optional paint guide is provided if you choose to detail paint your model.

Ce guide de peinture vous sera fourni si vous choisissez de peindre votre modèle en détail.

Gloss Black	<i>Noir lustre</i>
Matte Black	<i>Noir mat</i>
Light Blue	<i>bleu clair</i>
Dark Blue	<i>Bleu foncé</i>
Light Gray	<i>Gris clair</i>
Dark Gray	<i>Gris foncé</i>
Light Brown	<i>Marron clair</i>
Tan	<i>Brun clair</i>
White	<i>blanc</i>
Silver	<i>Argent</i>
Gold	<i>Dore</i>
Yellow	<i>Jaune</i>
Interior Green (Zinc Chromate)	<i>Interior vert</i>
Maroon	<i>Marron</i>
Gloss Red	<i>Rouge brillant</i>

If you have any questions or comments, call our hotline at: (800) 833-3570 or, please write to:

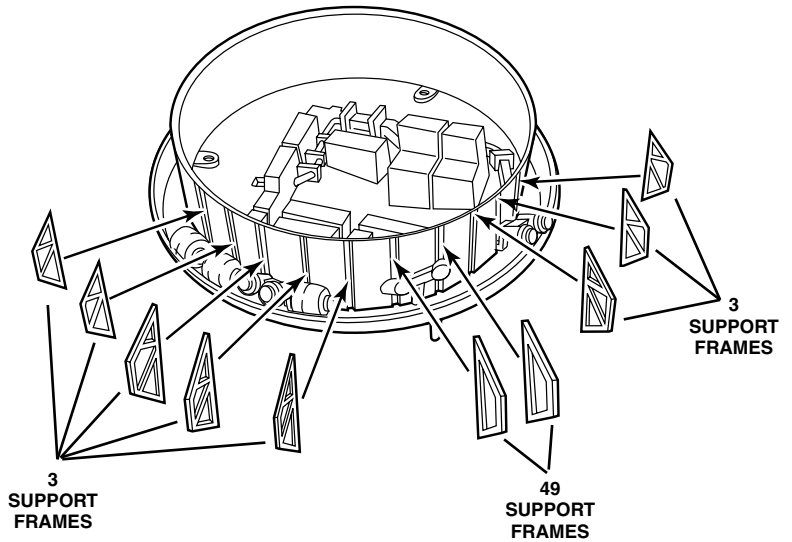
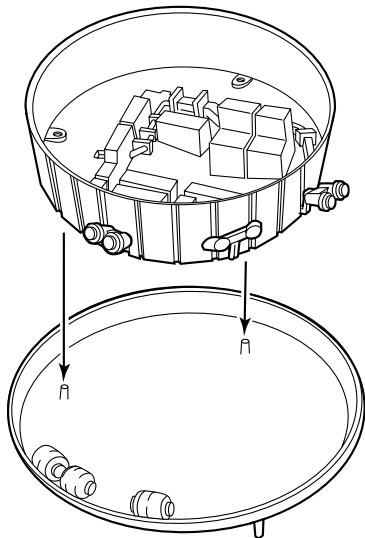
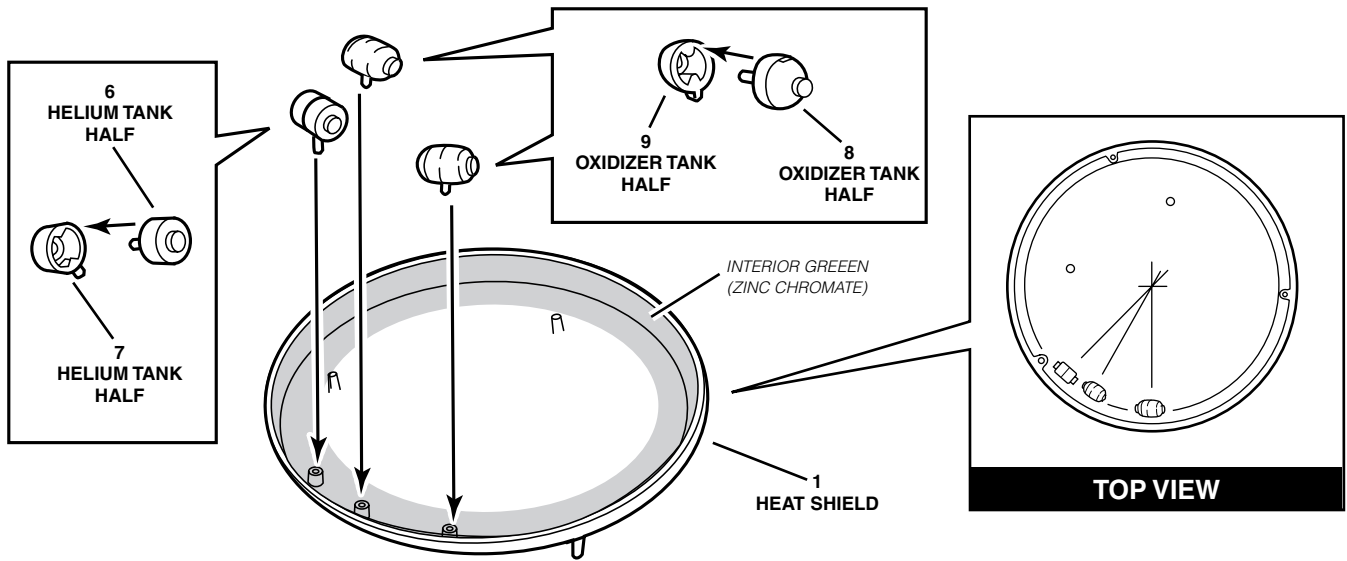
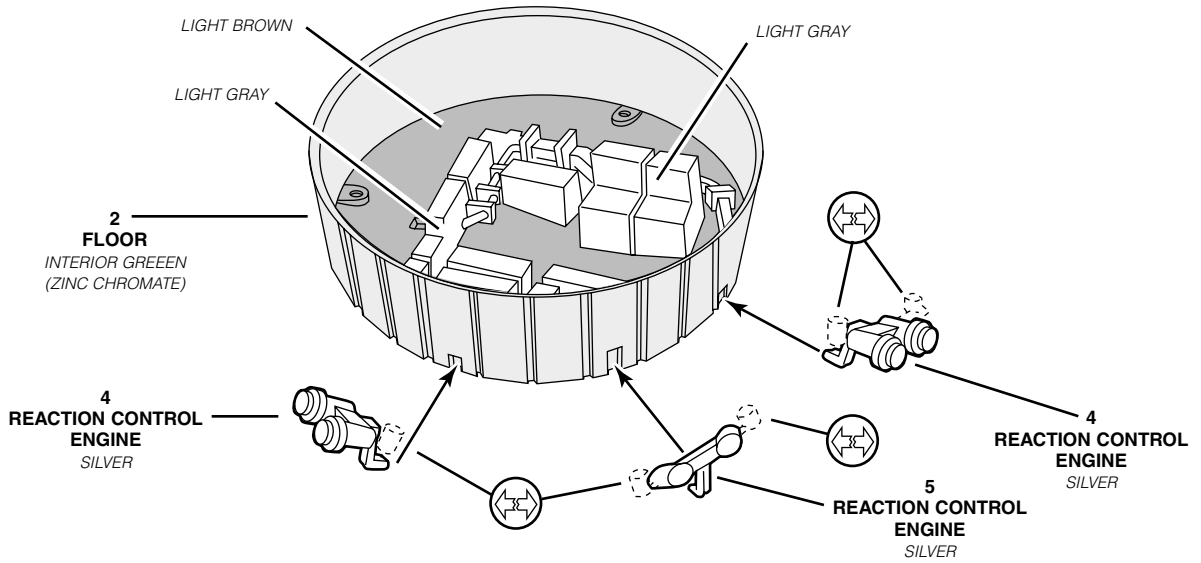
Revell Inc Consumer Service Department, 1850 Howard Street Unit A, Elk Grove Village, Illinois 60007

Be sure to include the plan number (85508600200), part number, description, your return address and phone number.

Visit our website: www.revell.com

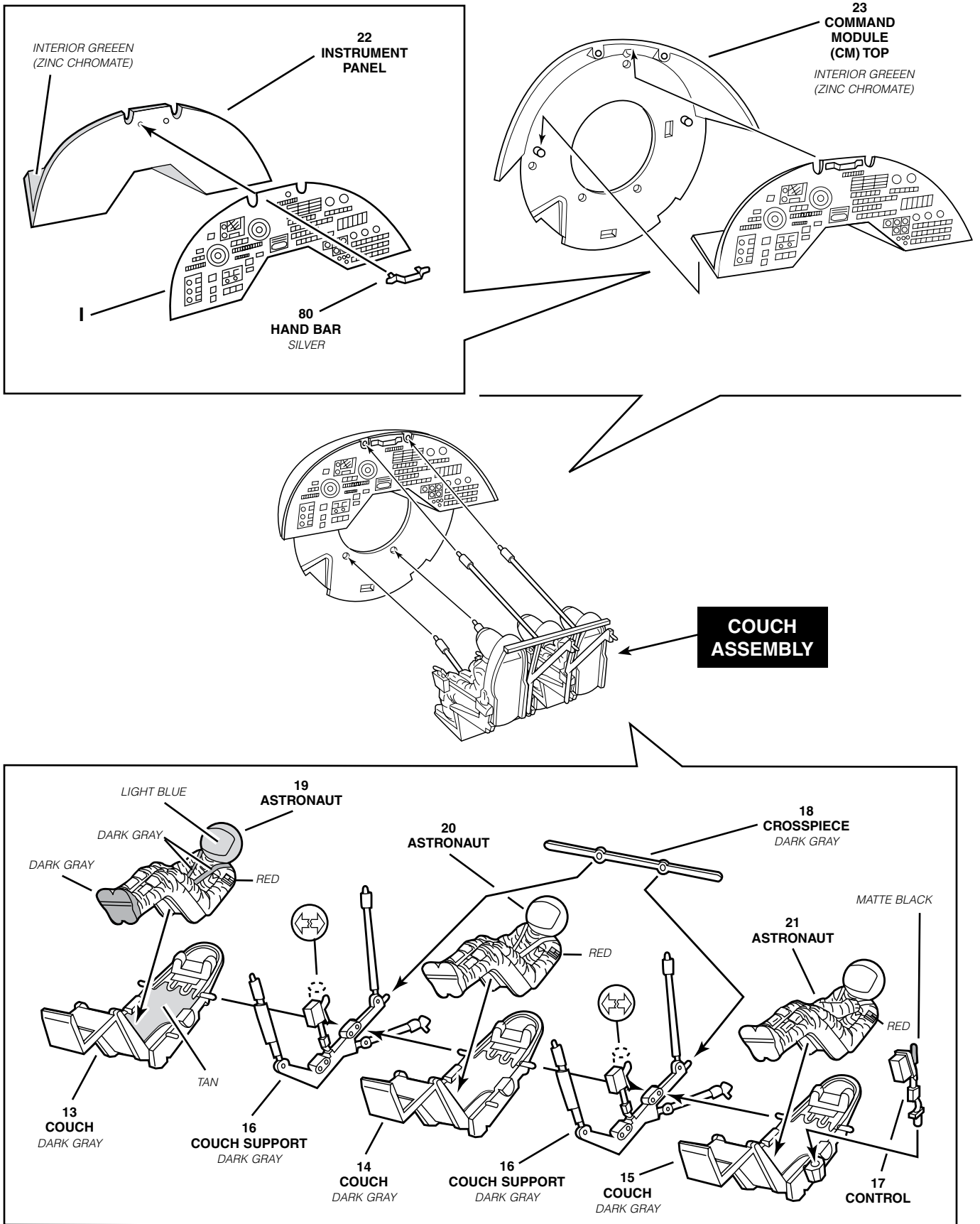
1

FLOOR / HEATSHIELD ASSEMBLY



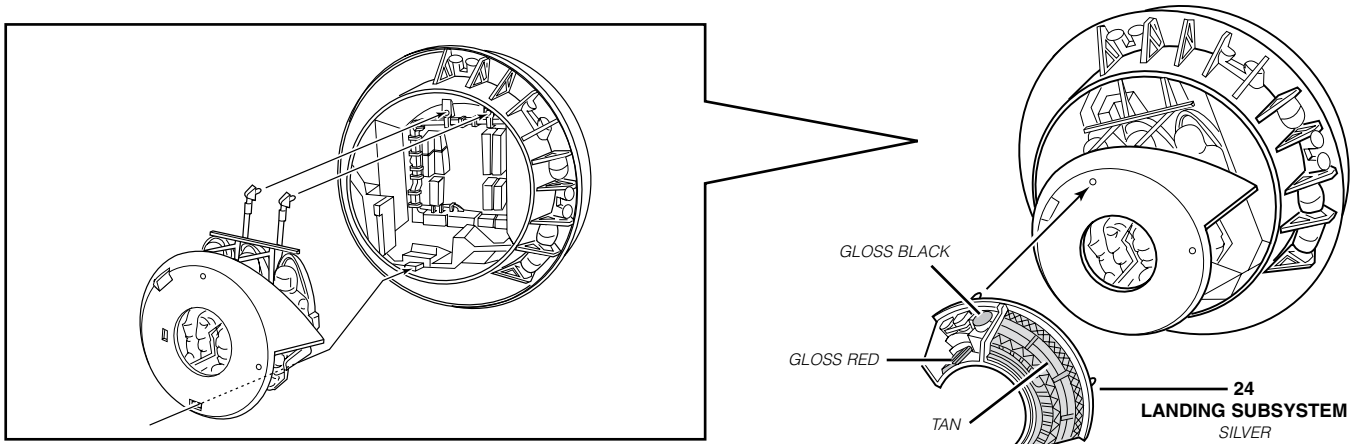
3

COMMAND MODULE / ASTRONAUT ASSEMBLY



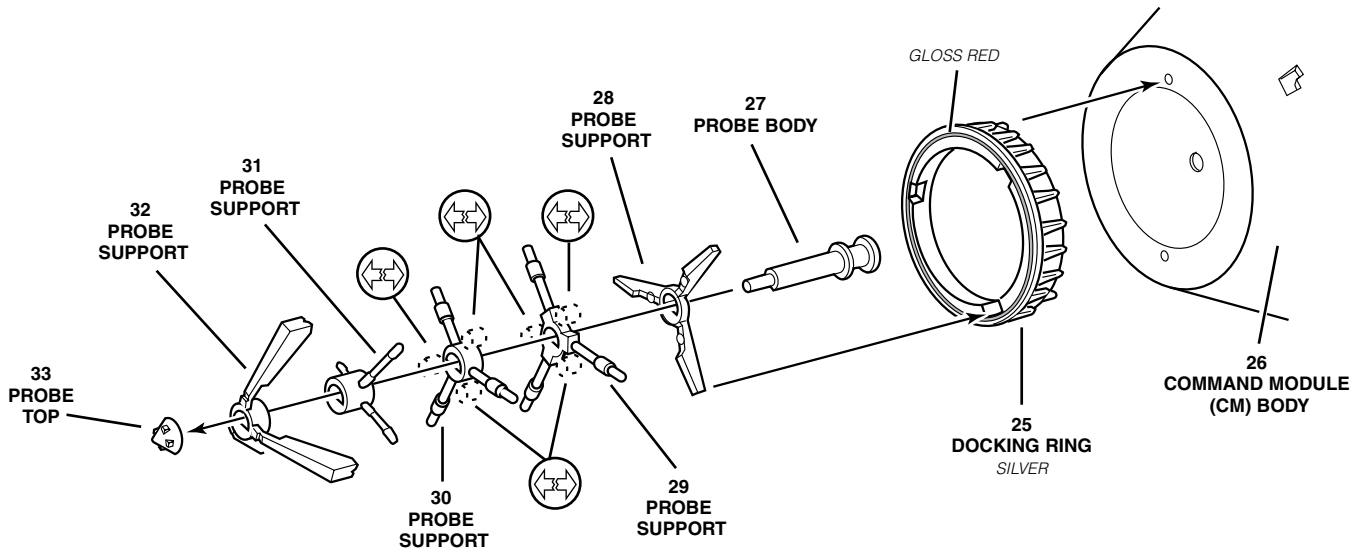
3

COMMAND MODULE ASSEMBLY CONTINUED



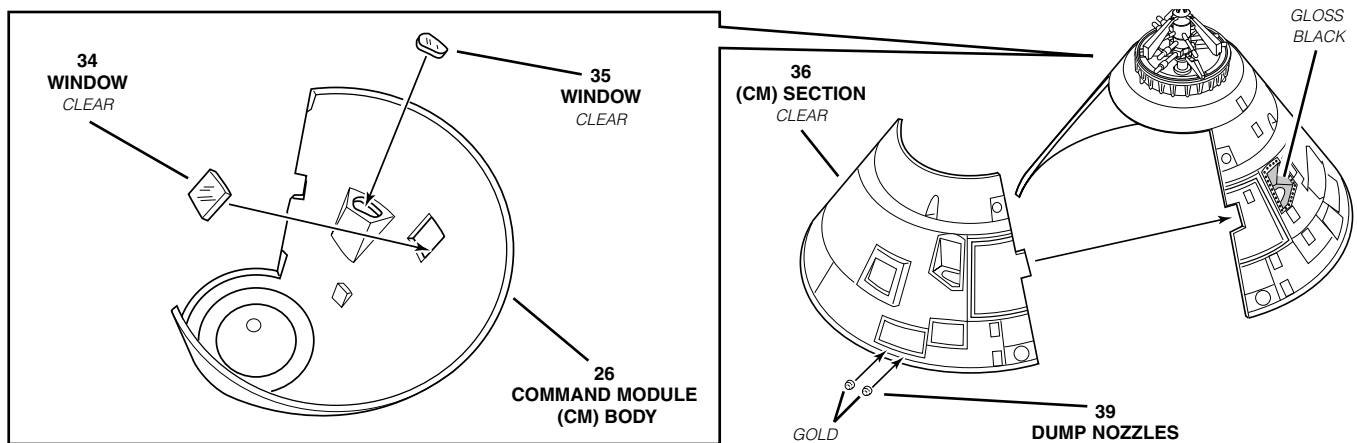
4

PROBE ASSEMBLY



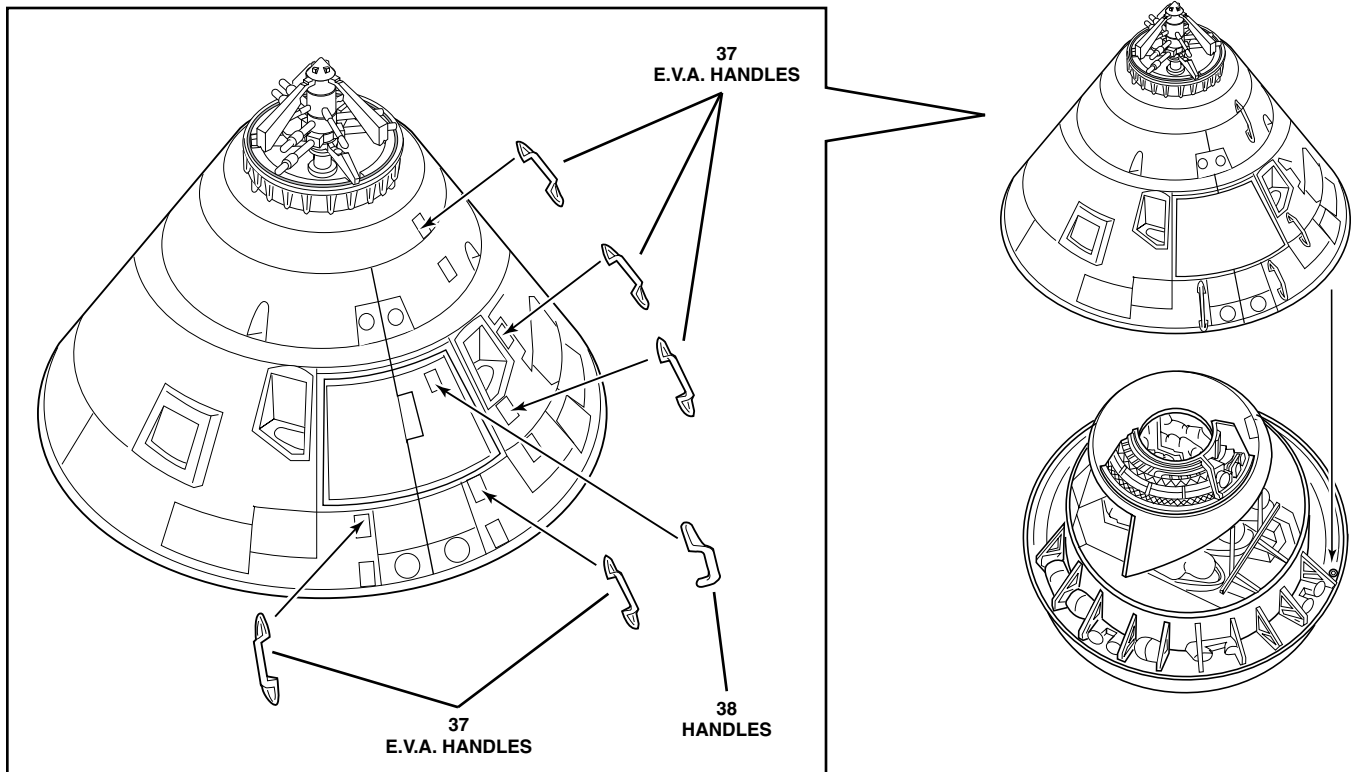
5

COMMAND MODULE BODY ASSEMBLY



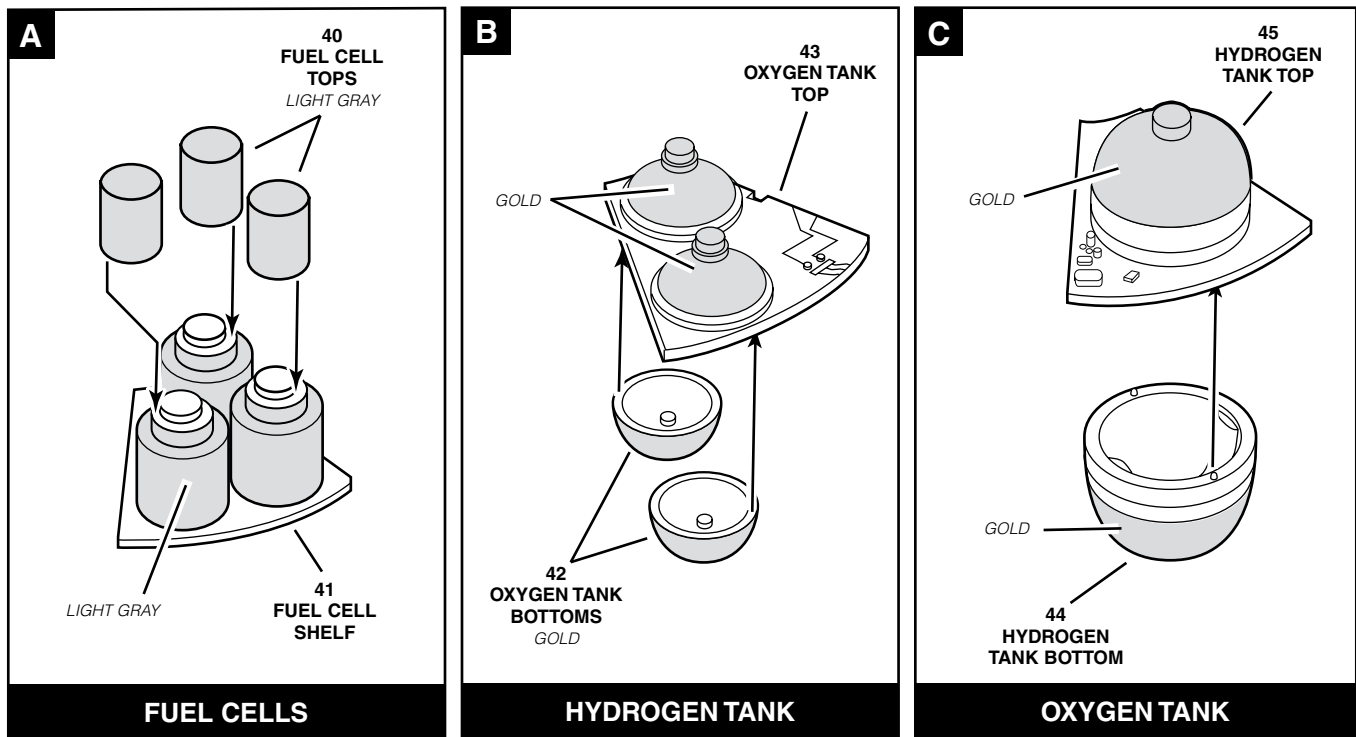
5

COMMAND MODULE ASSEMBLY CONTINUED



6

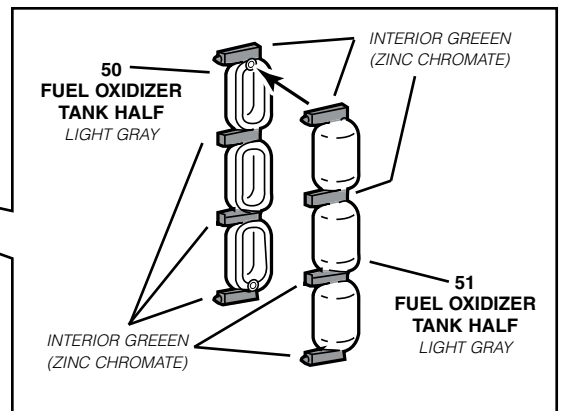
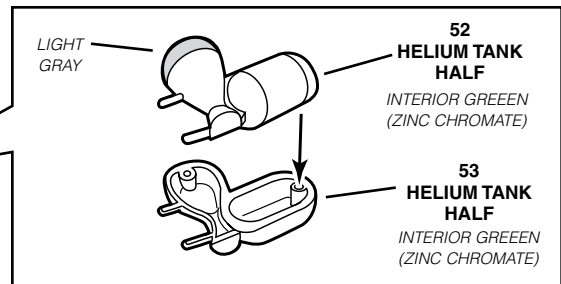
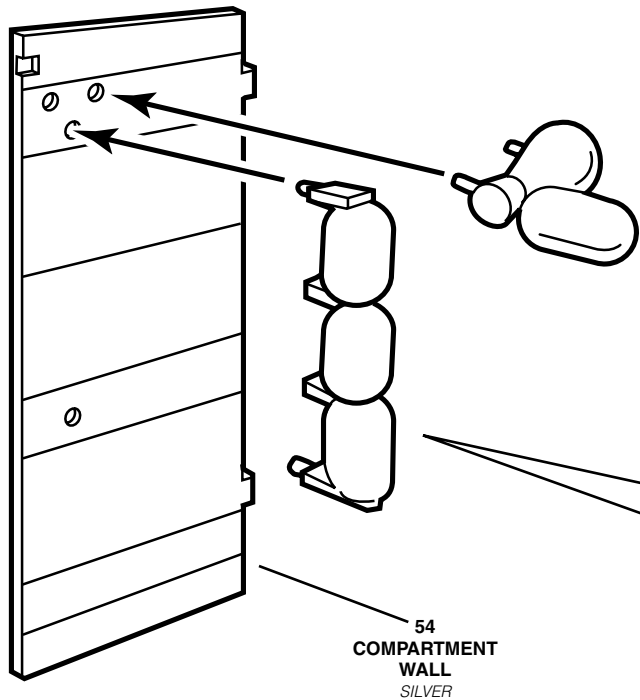
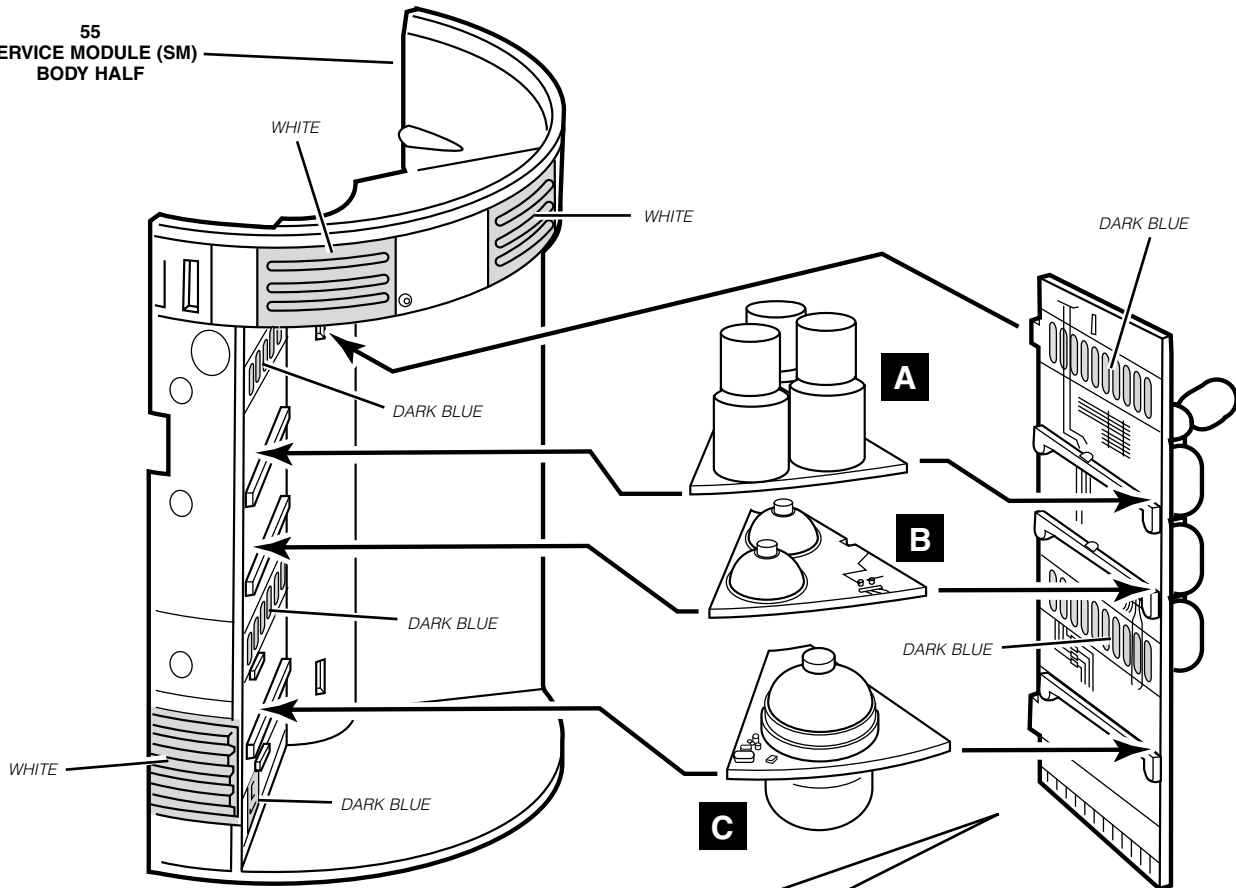
SERVICE MODULE TANKS ASSEMBLY



7

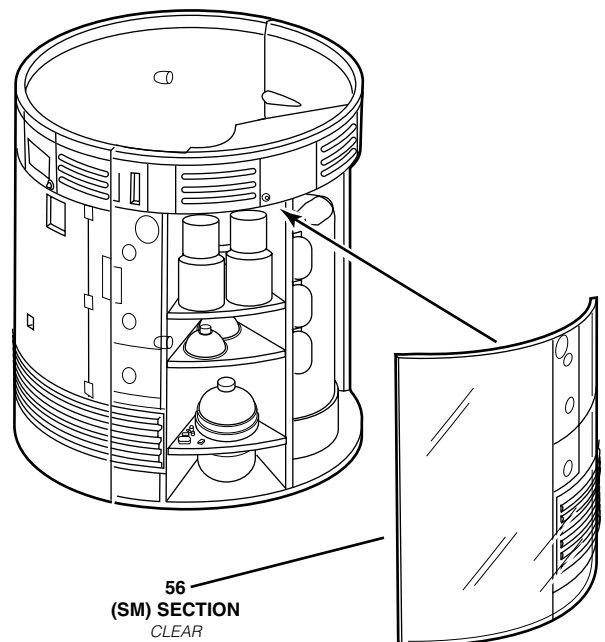
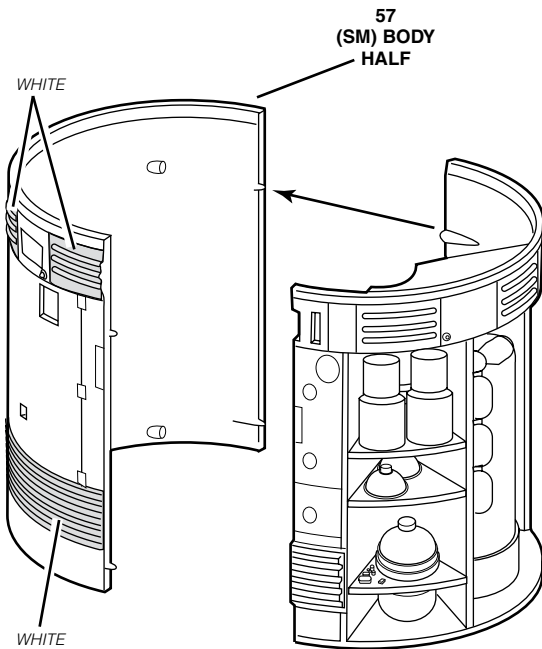
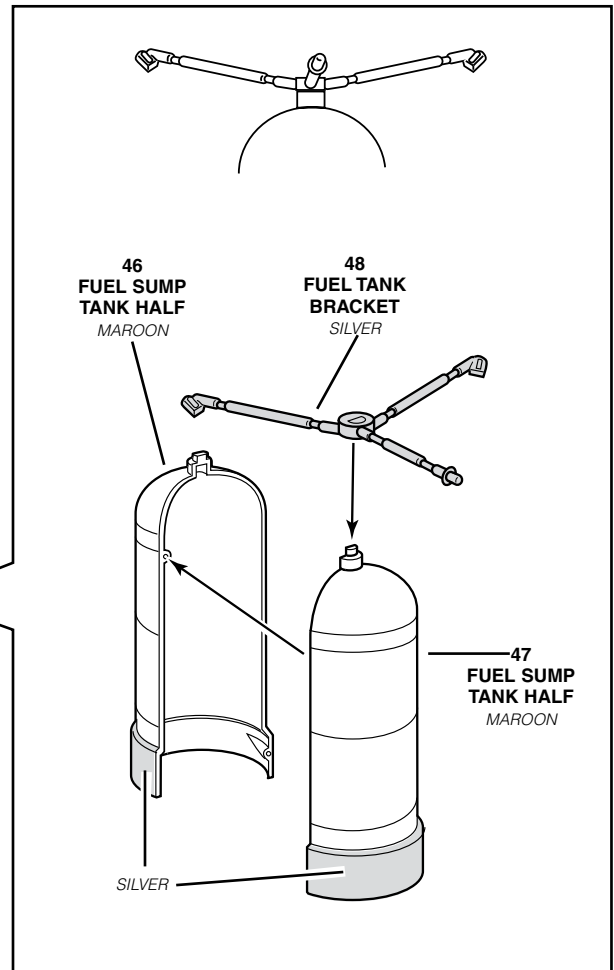
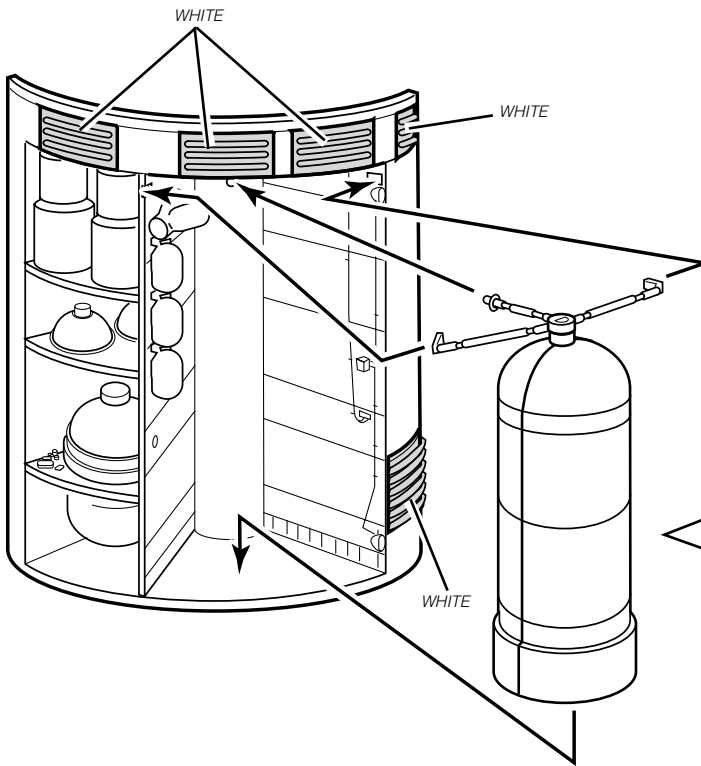
SERVICE MODULE ASSEMBLY

55
SERVICE MODULE (SM)
BODY HALF



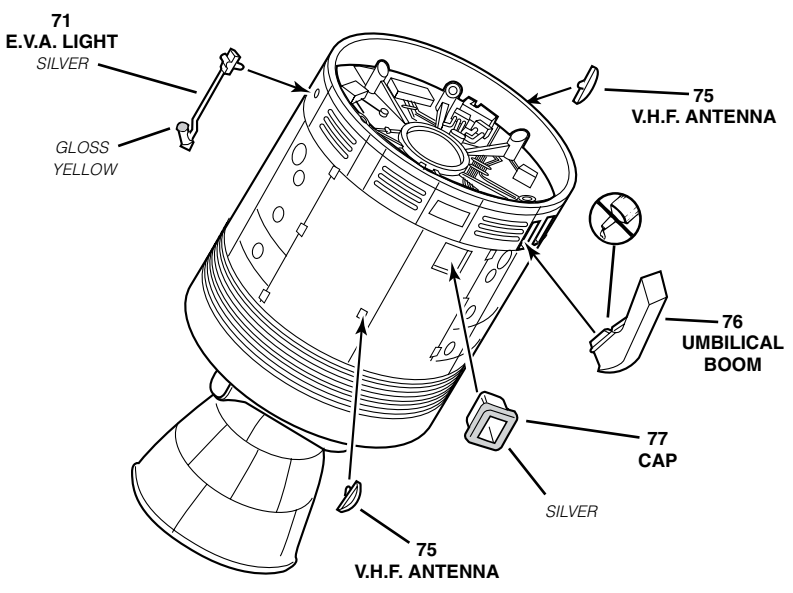
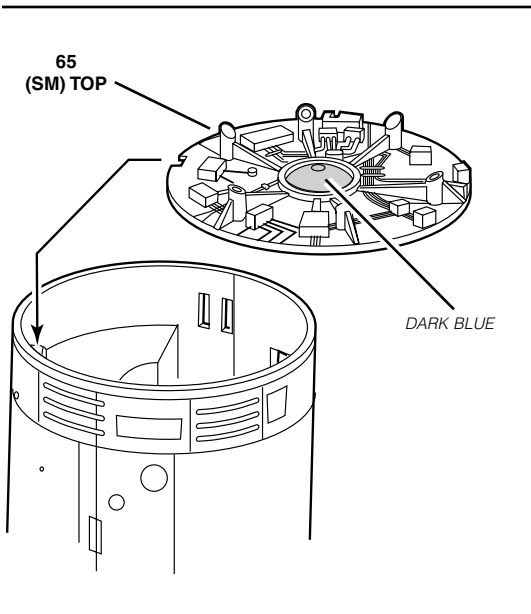
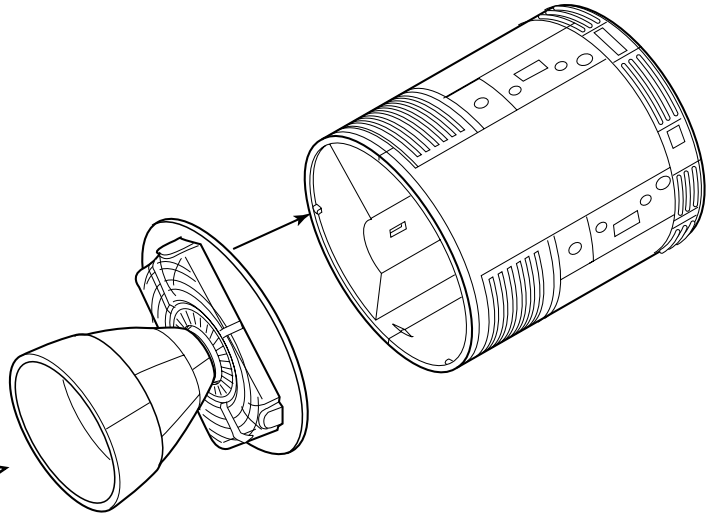
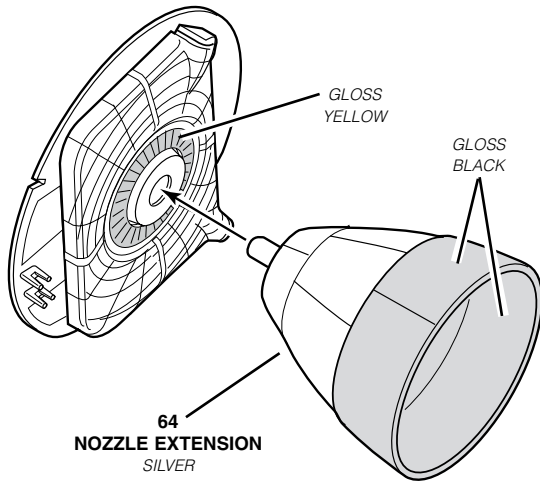
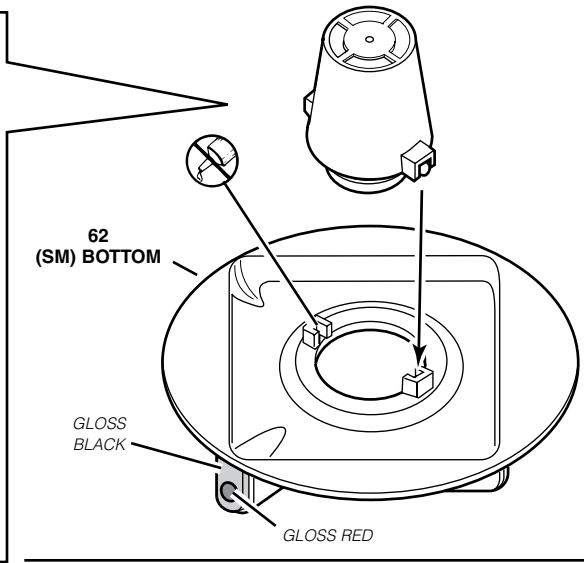
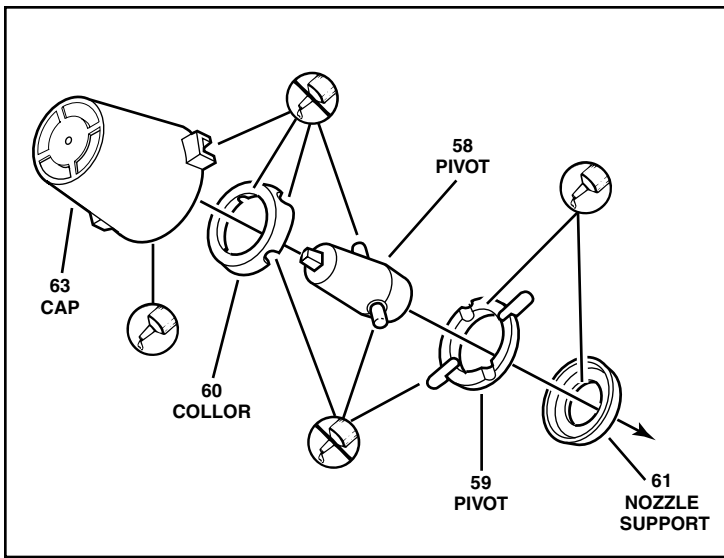
7

SERVICE MODULE ASSEMBLY CONTINUED



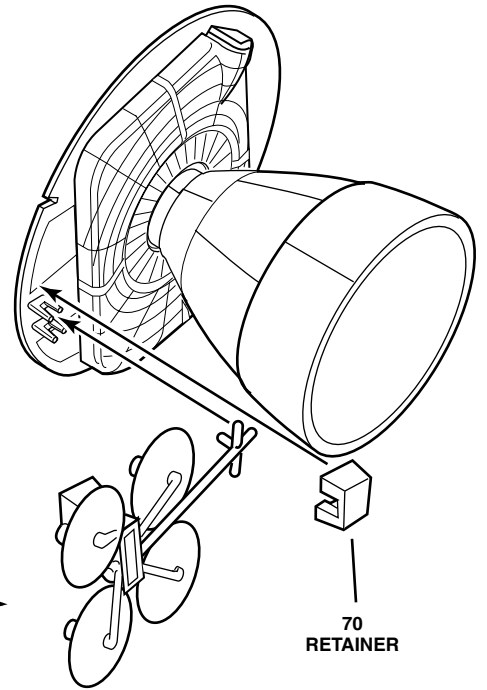
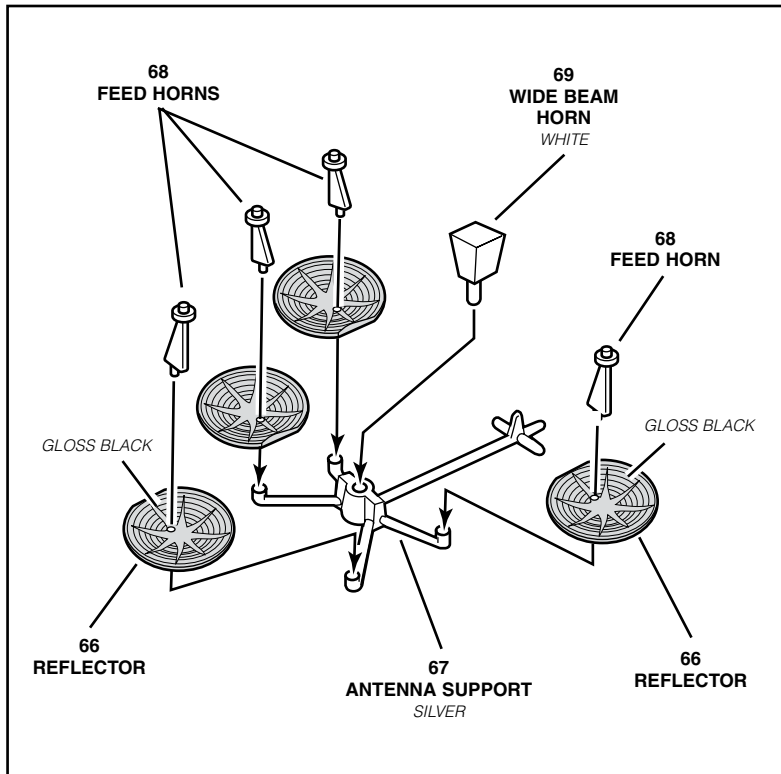
8

SERVICE MODULE BOTTOM ASSEMBLY



9

ANTENNA ASSEMBLY



10

CONTROL ENGINE ASSEMBLY

