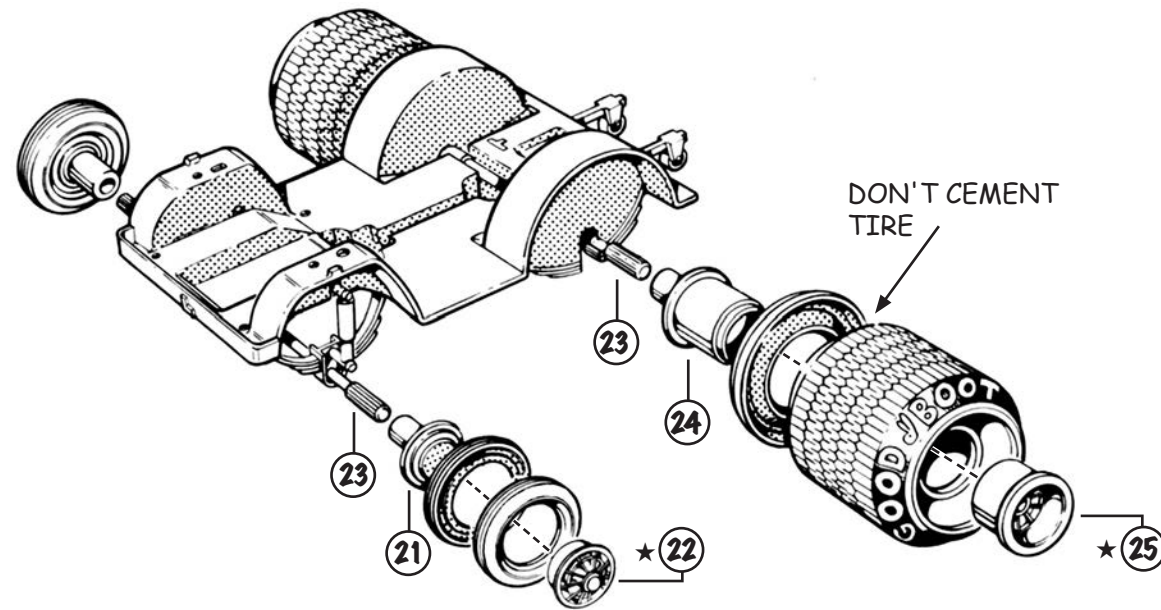


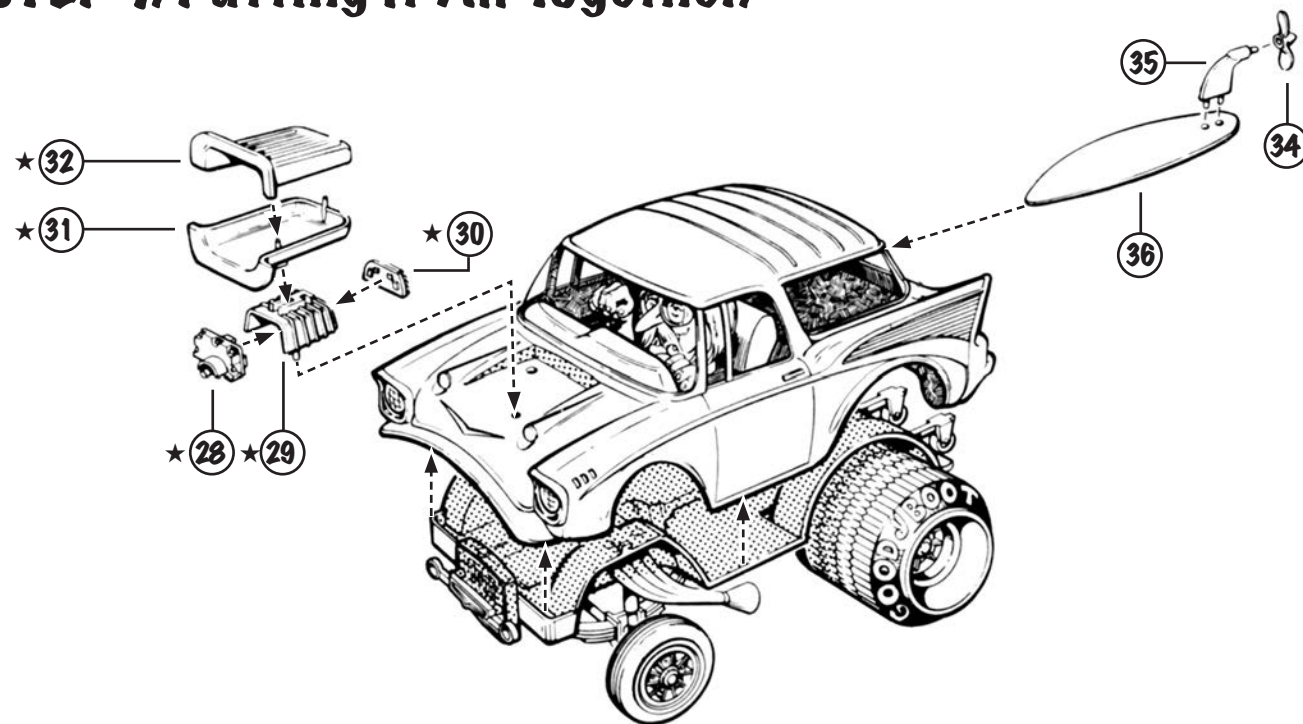
STEP 6. Little Hoops and Big Skins.



PRESS ONE INSIDE WHEEL (21 & 24) HALF ON AXLE (23). INSTALL AXLE IN CHASSIS AND PRESS OTHER INSIDE WHEEL (21 & 24) ON AXLE (23). PRESS TIRE SECTIONS TOGETHER, PLACE ON INSIDE WHEEL AND CEMENT OUTER WHEELS (★22 & ★25) TO INSIDE WHEELS.



STEP 7. Putting It All Together.



ASSEMBLE THE PARTS OF THE BLOWER (★28, ★29 & ★30) AND BUG CATCHER (★32 & ★31) AND CEMENT TO BODY. CEMENT BODY TO CHASSIS. CEMENT PROPELLER (34) TO SKAG (35) AND SKAG TO SURFBOARD (36). TOSS BOARD IN THE REAR AND TAKE OFF FOR THE BIG SURF.



85431000200

#4310 Page 4

GO-MAD Nomad



85431000200

THEY CALL ME RINCON RON CAUSE I'M A CALIFORNIA SURFER. ME AND MY HI-RIDIN' GO-MAD RIP OFF A LOTTA' HIGHWAY LOOKIN' FOR THE ACTION. IT REALLY FREAKED-OUT OL' FARMER FRICKETT ABOUT TRYING TO SURF IN KANSAS, BUT FOR A LONG TIME I'VE BEEN HEARIN' ABOUT THOSE "AMBER WAVES OF GRAIN." SAY, DID YOU EVER TRY SURFING A WHEAT FIELD? IT'S REALLY FUNKY!



PAINTING INSTRUCTIONS:

Colors in plan can be used to paint model as shown on box top.

Revell Inc Elk Grove Village, IL. Copyright © 2014. All rights reserved.

READ THIS BEFORE YOU BEGIN

- Study the assembly drawings.
- Each plastic part is identified by a number.
- In the assembly drawings, some parts will be marked by a star (★) to indicate chrome plated plastic.
- For better paint and decal adhesion, wash the plastic parts in a mild detergent solution. Rinse and let air dry.
- Check the fit of each piece before cementing in place.
- Use only cement for polystyrene plastic.
- Scrape plating and paint from areas to be cemented.
- Allow paint to dry thoroughly before handling parts.
- Any unused parts may be discarded.

DECAL APPLICATION INSTRUCTIONS

1. Cut desired decal from sheet.
2. Dip decal in water for a few seconds.
3. Place wet decal on paper towel.
4. Wait until decal is movable on paper backing.
5. Place decal in position on model, face up and slide backing away.
6. Press out air bubbles with a soft damp cloth.
7. Milkiness that may appear is for better decal adhesion and will dry clear. Wipe away any excess adhesive.
8. Do not touch decal until fully dry.
9. Allow the decals 48 hours to dry before applying clear coat.

NOTE: Decals are compatible with setting solutions or solvents.

LIRE CE QUI SUIT AVANT DE COMMENCER

- Etudier les schémas de montage.
- Chaque pièce en plastique est identifiée par un numéro.
- Sur les schémas de montage, certaines pièces sont marquées d'une étoile (★) pour indiquer qu'elles sont en plastique chromé.
- Pour une meilleure prise de la peinture et des autocollants, laver les pièces en plastique avec une solution détergente peu concentrée. Les rincer et les laisser sécher à l'air.
- Vérifier que chaque pièce s'ajuste bien avant de la coller en place.
- N'utiliser que de la colle pour polystyrène.
- Gratter les parties à coller pour enlever le chrome et la peinture.
- Laisser la peinture bien sécher avant de manipuler les pièces.
- Toute pièce inutilisée peut être jetée.

DIRECTIVES D'APPLICATION DES AUTOCOLLANTS

1. Découper l'autocollant désiré de la feuille.
2. Tremper l'autocollant dans de l'eau pendant quelques secondes.
3. Placer l'autocollant mouillé sur une serviette en papier.
4. Attendez que l'autocollant puisse être déplacé sur son support en papier.
5. Mettre l'autocollant en position sur le modèle face sur le dessus et faire glisser le support pour l'enlever.
6. Appuyer avec un chiffon doux humide pour éliminer les bulles d'air.
7. La substance laiteuse qui peut apparaître est destinée à améliorer l'adhésion de l'autocollant et devient incolore au séchage. Essuyer pour enlever tout excédent d'adhésif.
8. Ne pas toucher l'autocollant tant qu'il n'est pas bien sec.
9. Laisser l'autocollant sécher pendant 48 heures avant d'appliquer une couche transparente.

REMARQUE: Les autocollants sont compatibles avec les solutions de fixation ou les solvants.

If you have any questions or comments, call our hotline at: (800) 833-3570
or, please write to:

Revell Inc Consumer Service Department, 1850 Howard St. Unit A, Elk Grove Village, Illinois 60007

Be sure to include the plan number (85431000200), part number, description, your return address and phone number.

Visit our website: www.revell.com

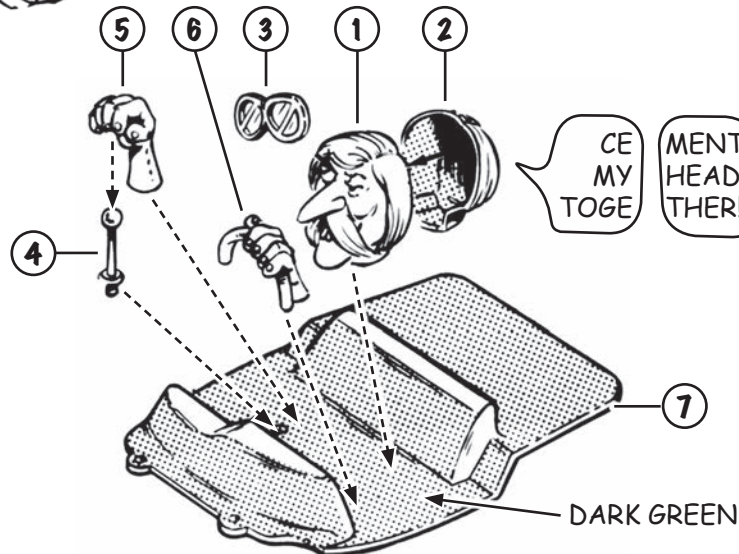


STEP 1. Hair's Where to Get Started.

O.K. GANG, LET'S GET RON TOGETHER AND OUT OF KANSAS. FOLLOW THE NUMBERS AND ARROWS AND WE'LL GET IT ALL TOGETHER.

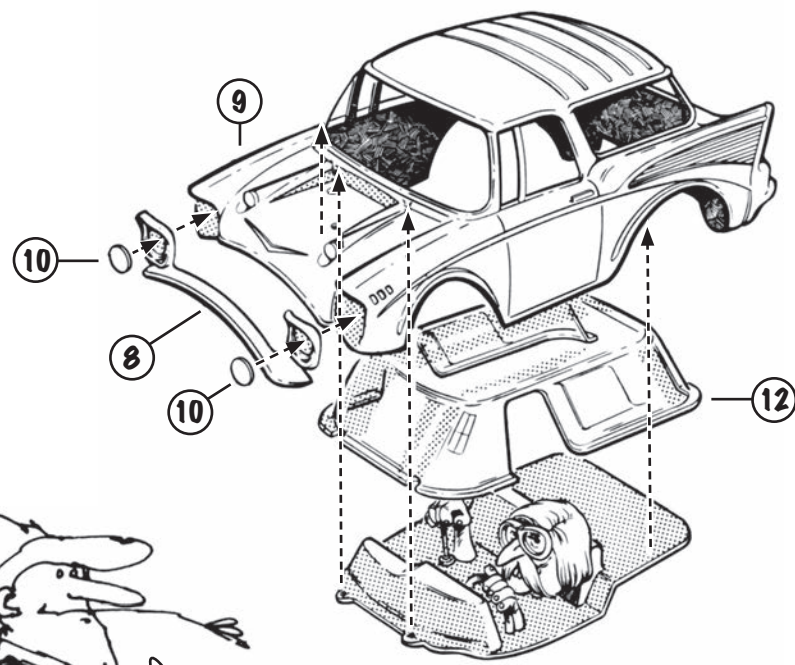


PAIN'T HANDS - FLESH
PAIN'T FACE - FLESH
PAIN'T HAIR - BROWN



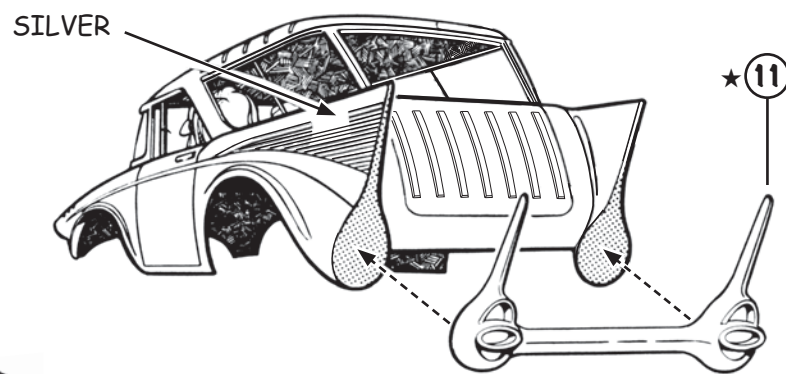
CE
MY
TOGE
MENT
HEAD
THER!

STEP 2. Putting Ron in His Place.



INSTALL GRILLE AND HEADLIGHT TRIM BAR (8) AND CLEAR LIGHT LENSES (10) TO BODY, CEMENT CLEAR WINDOWS (12) AND INTERIOR INSIDE BODY.

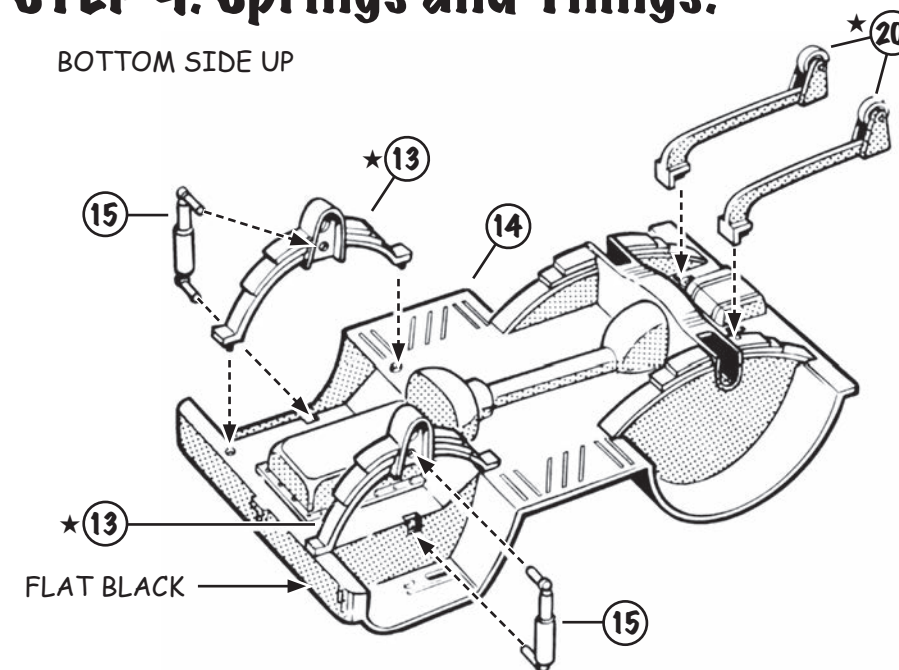
STEP 3. The Chromy Rear End.



AND NOW...CEMENT THE LAST SHINY PART OF RON'S NOMAD TO LEAVE GOOD OL' KANSAS, THE REAR BUMPER (*11) TO THE BODY.

STEP 4. Springs and Things.

BOTTOM SIDE UP

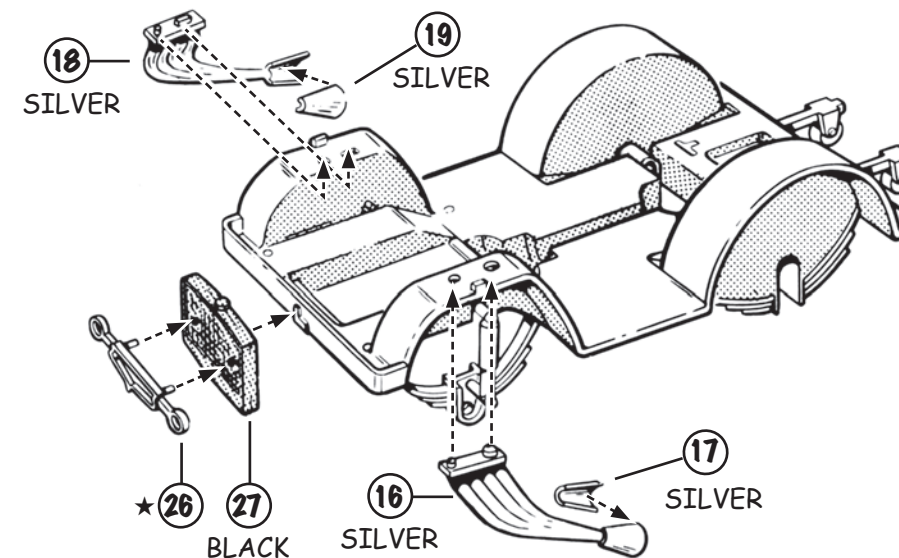


*13
FLAT BLACK

CEMENT TWO SPRINGS (*13) AND SHOCK ABSORBERS (15) TO FRONT OF CHASSIS (14) AND TWO WHEELIE BARS (*20) TO BACK.



STEP 5. The Noise Extractors and Fuzz Attractors.



18
SILVER

19
SILVER

*26
27
BLACK

16
SILVER

17
SILVER

ASSEMBLE LEFT (16) AND RIGHT HEADERS (18) AND DUMP TUBES (17 & 19) AND INSTALL IN FENDER WELLS. CEMENT GRILLE BAR (*26) TO RADIATOR (27) AND RADIATOR TO CHASSIS (14).

