

'66 SHELBY GT350

The 1966 Shelby GT350 is a modified high performance version of the 1966 Ford Mustang. The Shelby Mustangs had functional brakes scoops, special quarter panel windows and a high performance engine that produced 306 horsepower. Your Monogram Mustang model features an opening hood with a highly detailed 289 high-performance engine, side body brake scoops and front bucket seats. A waterslide decal with authentic factory markings and optional colored body stripes is also included.



Ford Oval and nameplates are registered trademarks owned and licensed by Ford Motor Company. Manufactured by Revell Inc.



* REPEAT SEVERAL TIMES * REPEAT PROCEDURE * OPTIONAL PARTS * DECAL * ASSEMBLY CAUTION * CEMENT TOGETHER * REMOVE AND THROW AWAY * DO NOT CEMENT
 * A REPETER PLUSIEURS FOIS * RÈPÈTEZ LE PROCÉDÉ * PIÈCES EN OPTION * DECAL COMANIE * ATTENTION D'ASSEMBLÉE * A COLLER * A RETIRER ET JETER * NE PAS COLLER

READ THIS BEFORE YOU BEGIN

- * Study the assembly drawings.
- * Each plastic part is identified by a number.
- * In the assembly drawings, some parts will be marked by a star (★) to indicate chrome plated plastic.
- * For better paint and decal adhesion, wash the plastic parts in a mild detergent solution. Rinse and let air dry.
- * Check the fit of each piece before cementing in place.
- * Use only cement for polystyrene plastic.
- * Scrape plating and paint from areas to be cemented.
- * Allow paint to dry thoroughly before handling parts.
- * Any unused parts may be discarded.

DECAL APPLICATION INSTRUCTIONS

1. Cut desired decal from sheet.
2. Dip decal in water for a few seconds.
3. Place wet decal on paper towel.
4. Wait until decal is movable on paper backing.
5. Place decal in position on model, face up and slide backing away.
6. Press out air bubbles with a soft damp cloth.
7. Milkiness that may appear is for better decal adhesion and will dry clear. Wipe away any excess adhesive.
8. Do not touch decal until fully dry.
9. Allow the decals 48 hours to dry before applying clear coat.

NOTE: Decals are compatible with setting solutions or solvents.

LIRE CE QUI SUIT AVANT DE COMMENCER

- * Etudier les schémas de montage.
- * Chaque pièce en plastique est identifiée par un numéro.
- * Sur les schémas de montage, certaines pièces sont marquées d'une étoile (★) pour indiquer qu'elles sont en plastique chromé.
- * Pour une meilleure prise de la peinture et des autocollants, laver les pièces en plastique avec une solution détergente peu concentrée. Les rincer et les laisser sécher à l'air.
- * Vérifier que chaque pièce s'ajuste bien avant de la coller en place.
- * N'utiliser que de la colle pour polystyrène.
- * Gratter les parties à coller pour enlever le chrome et la peinture.
- * Laisser la peinture bien sécher avant de manipuler les pièces.
- * Toute pièce inutilisée peut être jetée.

DIRECTIVES D'APPLICATION DES AUTOCOLLANTS

1. Découper l'autocollant désiré de la feuille.
2. Tremper l'autocollant dans de l'eau pendant quelques secondes.
3. Placer l'autocollant mouillé sur une serviette en papier.
4. Attendez que l'autocollant puisse être déplacé sur son support en papier.
5. Mettre l'autocollant en position sur le modèle face sur le dessus et faire glisser le support pour l'enlever.
6. Appuyer avec un chiffon doux humide pour éliminer les bulles d'air.
7. La substance laiteuse qui peut apparaître est destinée à améliorer l'adhésion de l'autocollant et devient incolore au séchage. Essuyer pour enlever tout excédent d'adhésif.
8. Ne pas toucher l'autocollant tant qu'il n'est pas bien sec.
9. Laisser l'autocollant sécher pendant 48 heures avant d'appliquer une couche transparente.

REMARQUE: Les autocollants sont compatibles avec les solutions de fixation ou les solvants.

This paint guide is provided to complete this kit as shown on the box.

Ce guide de peintures est fourni pour reproduire le modèle réduit qui apparaît sur la boîte.

Silver	Argent
Aluminum	Aluminu
Ford Engine Blue	Bleu
Semi Gloss Black	Noir brillant
Gloss Red	Rouge brillant
Wood	Bois
Steel	Acier
Turn Signal Amber	Ambre
Transparent Red	Rouge transparent
White	Blanc

If you have any questions or comments, call our hotline at: **(800) 833-3570**
 or, please write to:

Revell Inc Consumer Service Department, 1850 Howard Street Unit A, Elk Grove Village, Illinois 60007

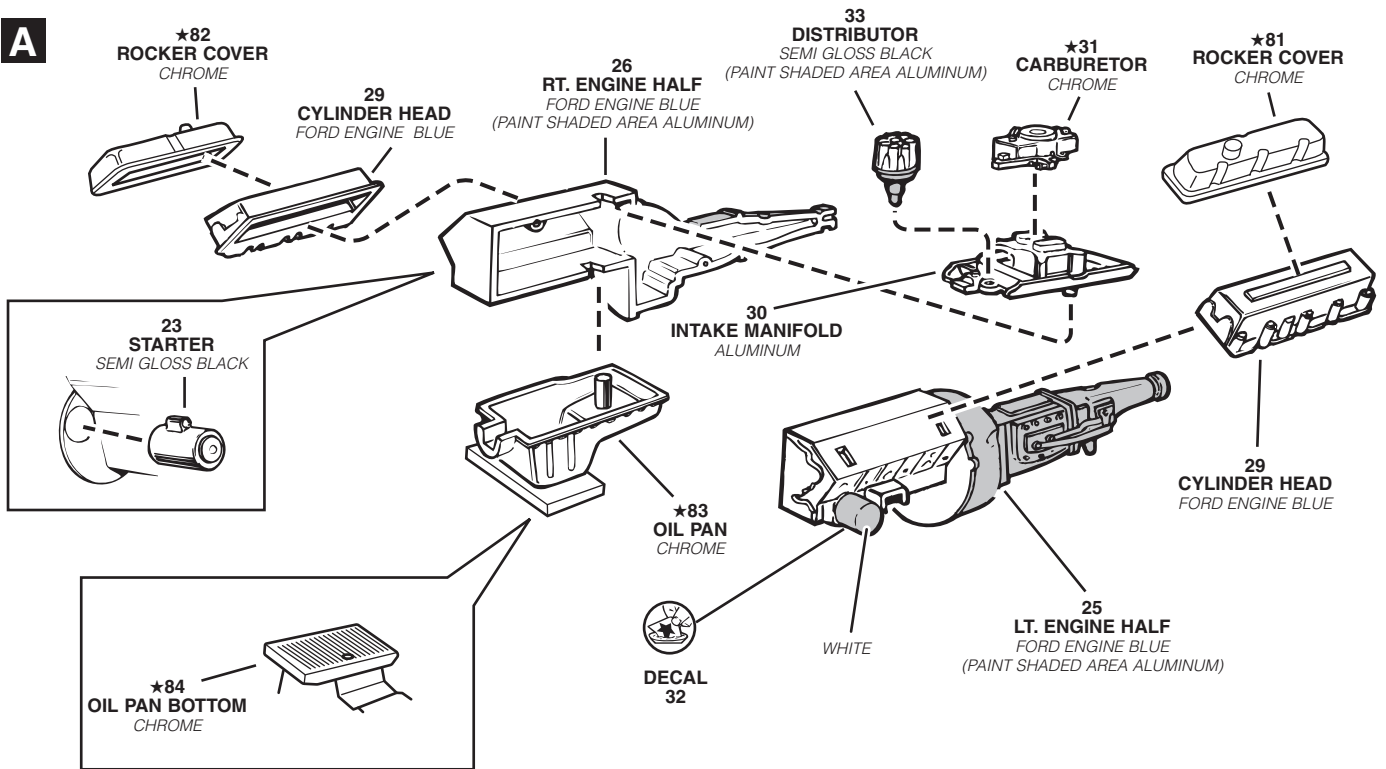
Be sure to include the plan number (85429300200), part number, description, your return address and phone number.

Visit our website: www.revell.com

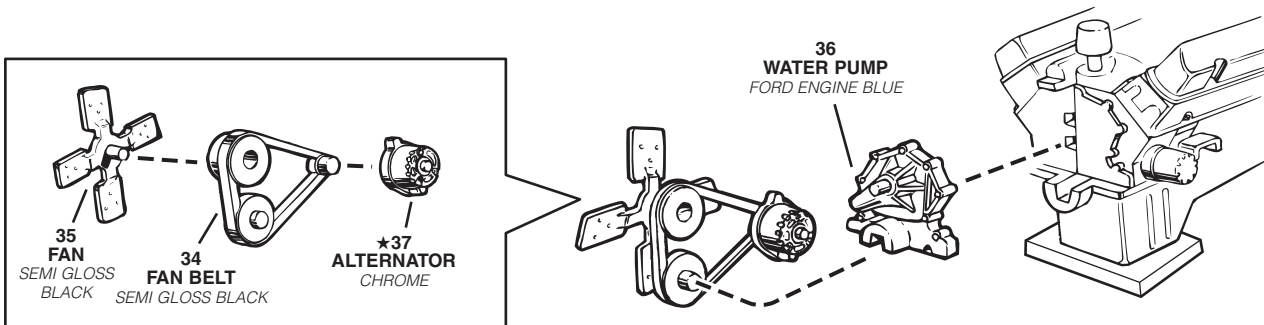
1

ENGINE ASSEMBLY

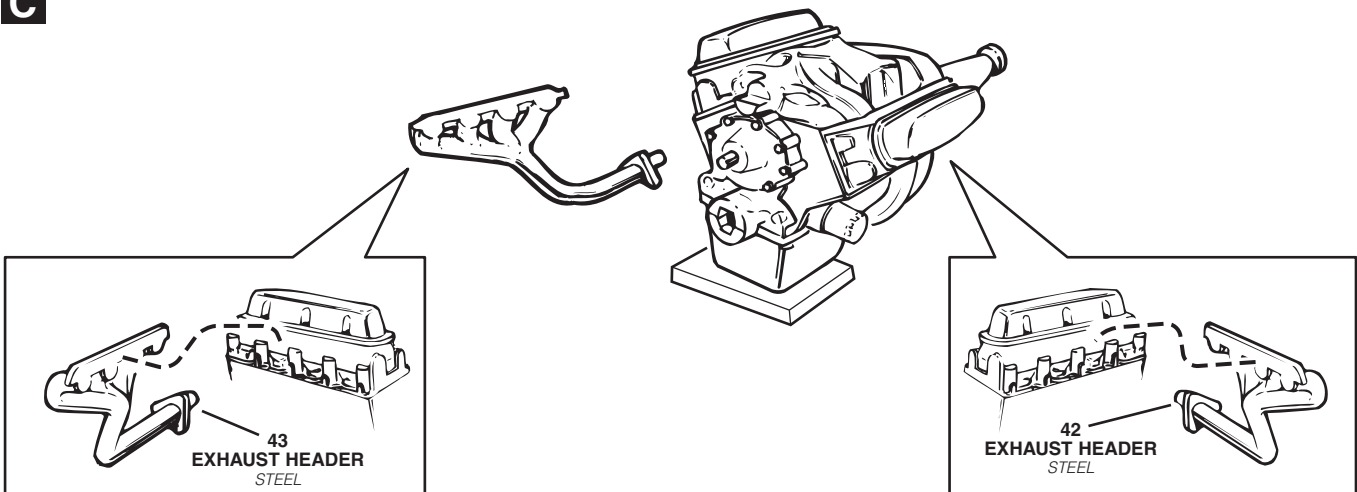
A



B



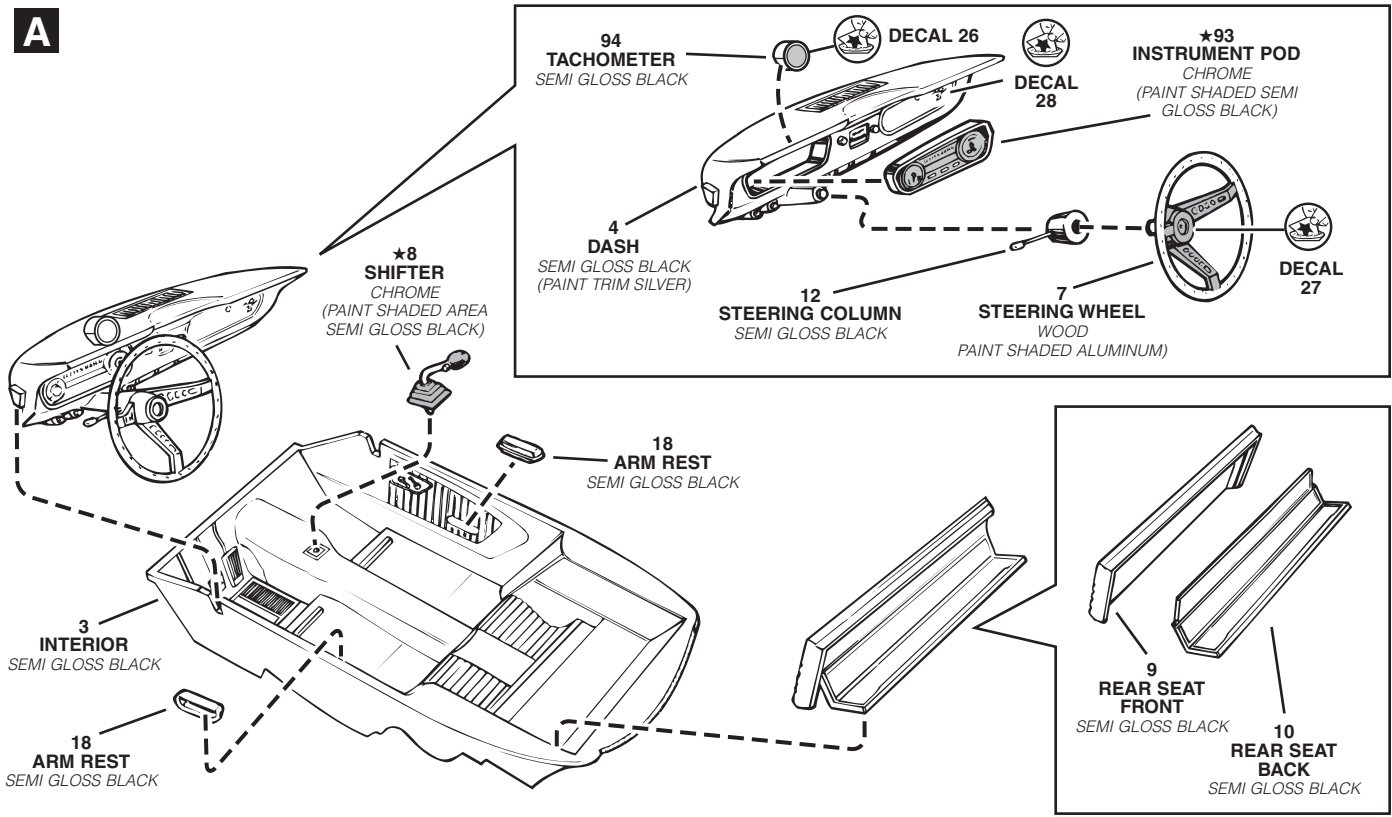
C



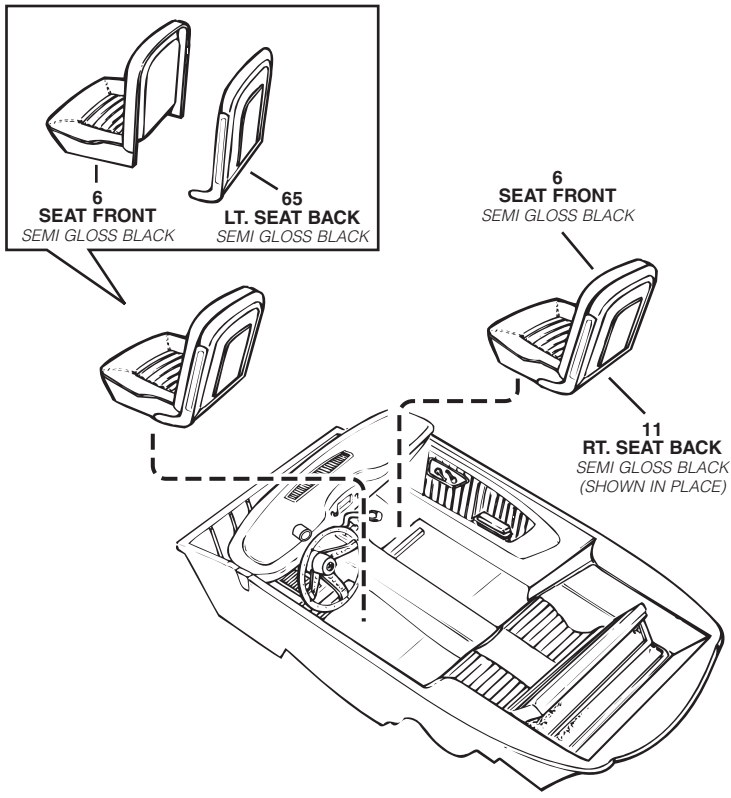
3

INTERIOR ASSEMBLY

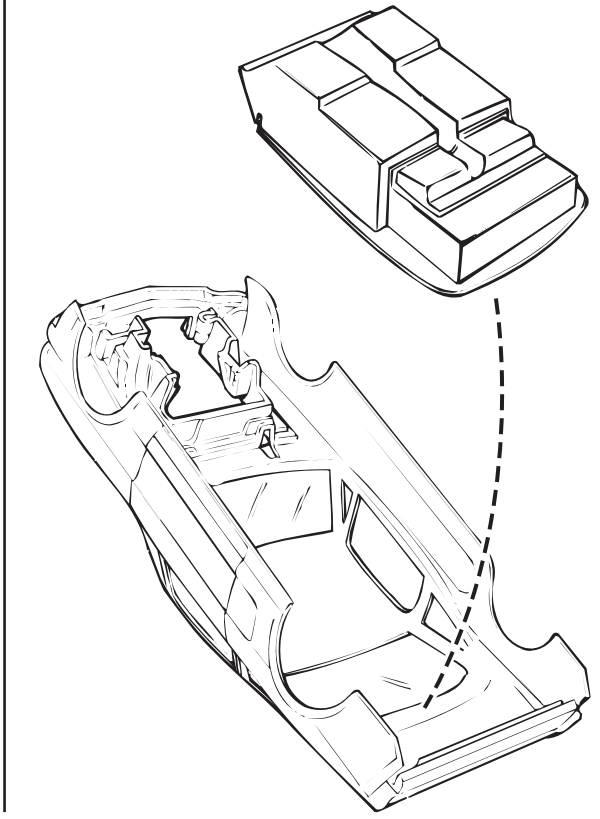
A



B



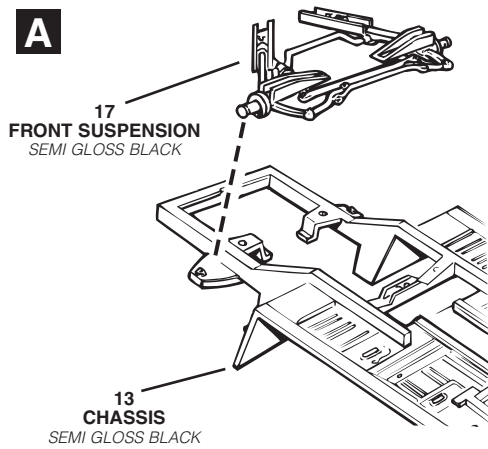
C



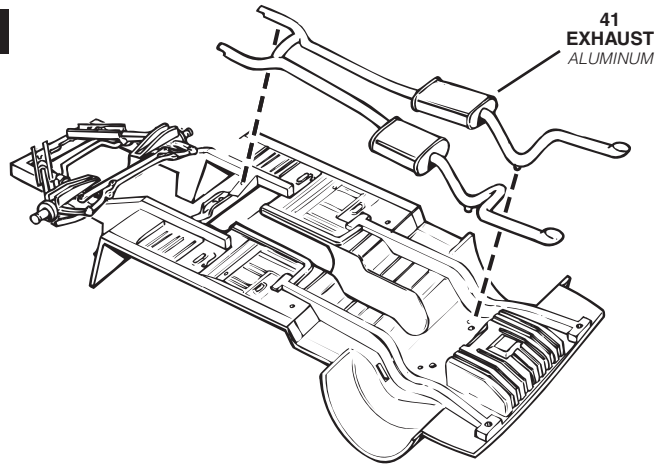
4

SUSPENSION ASSEMBLY

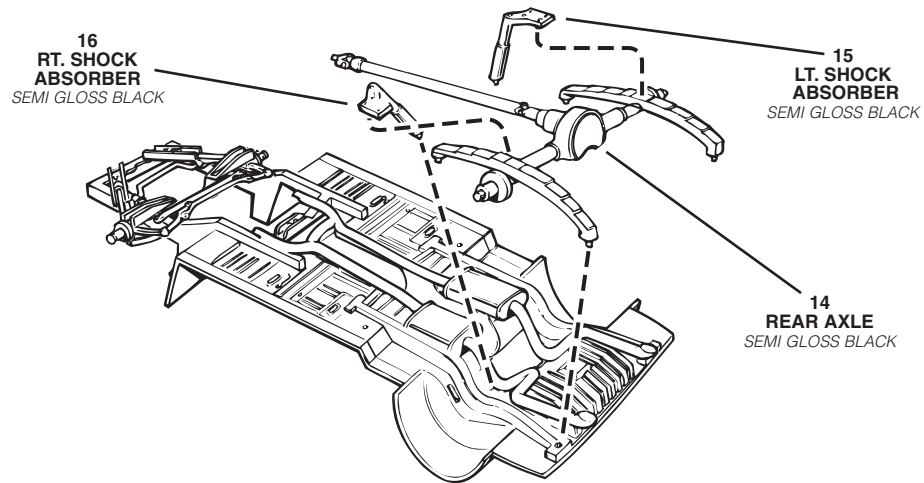
A



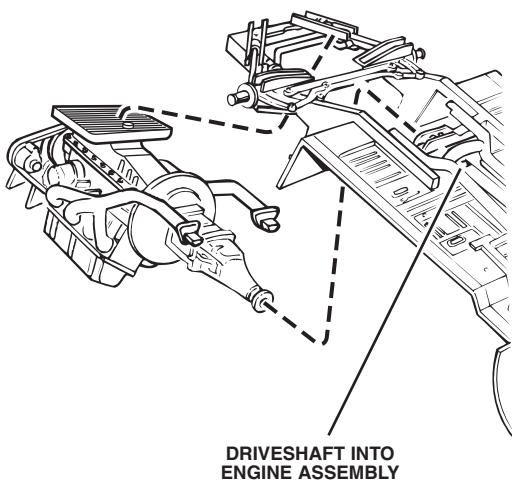
B



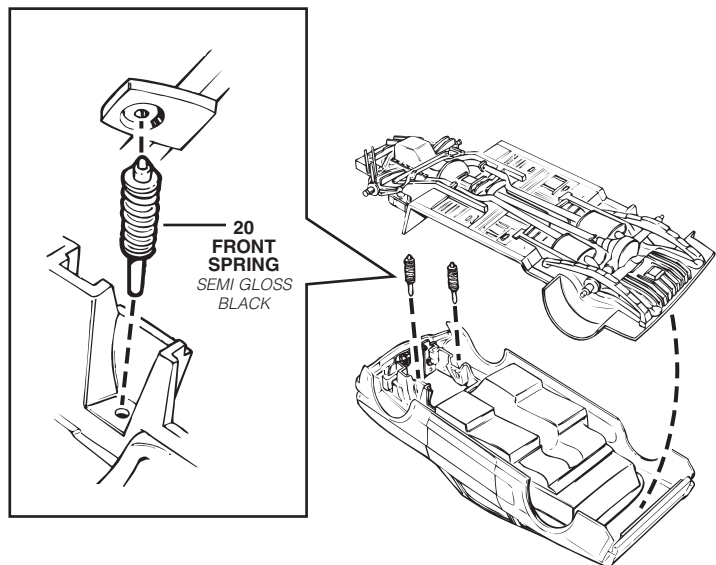
C



D

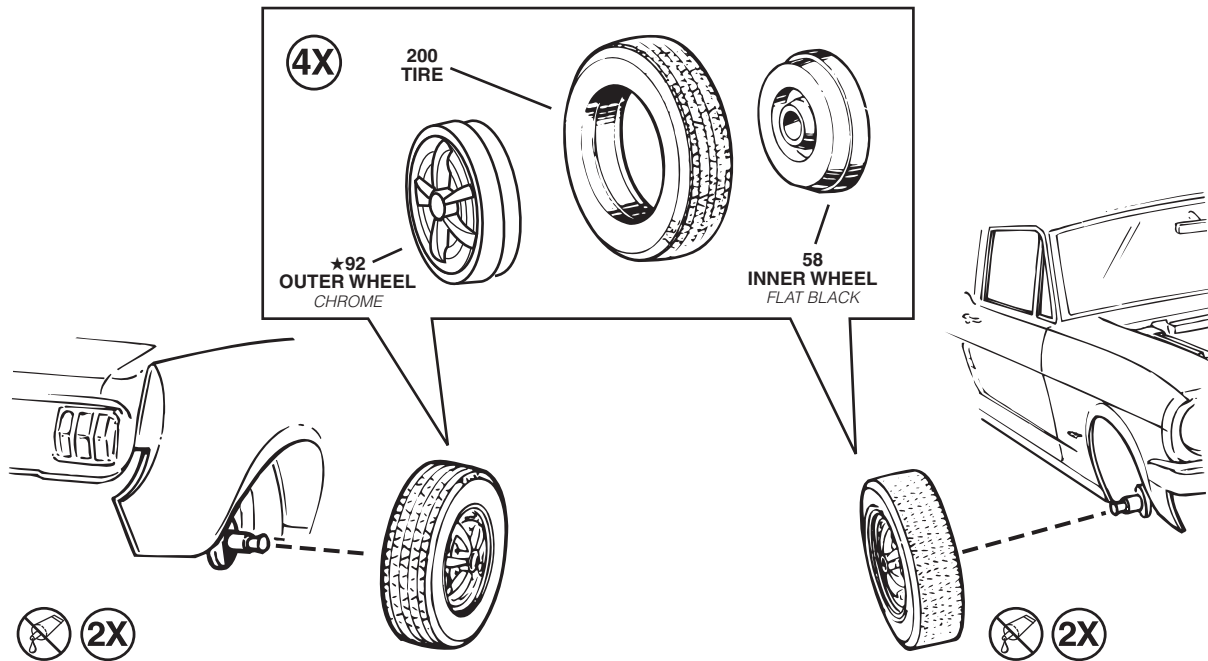


E



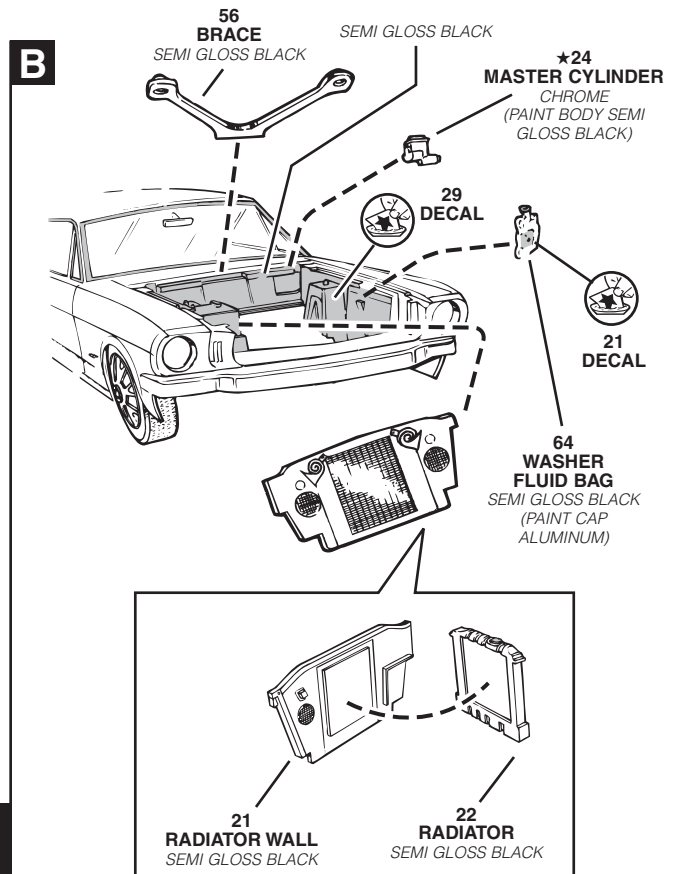
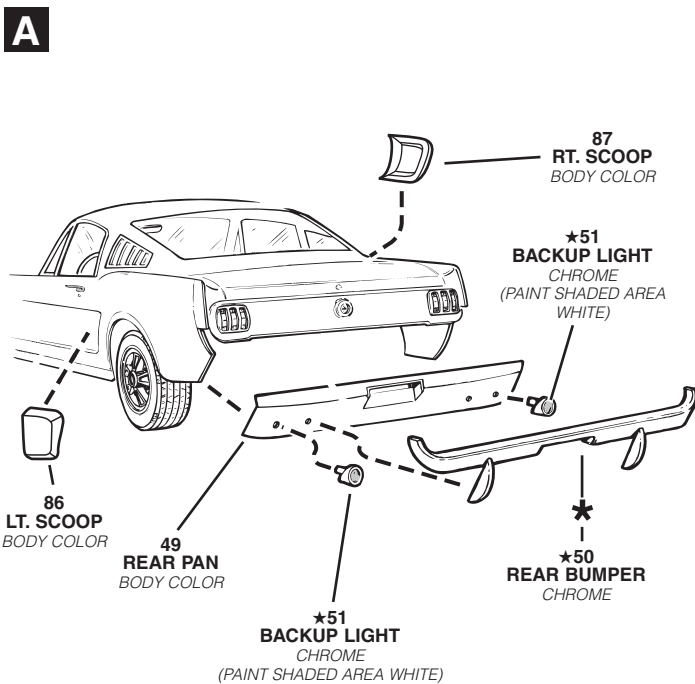
5

WHEEL / TIRE ASSEMBLY



6

FINAL ASSEMBLY

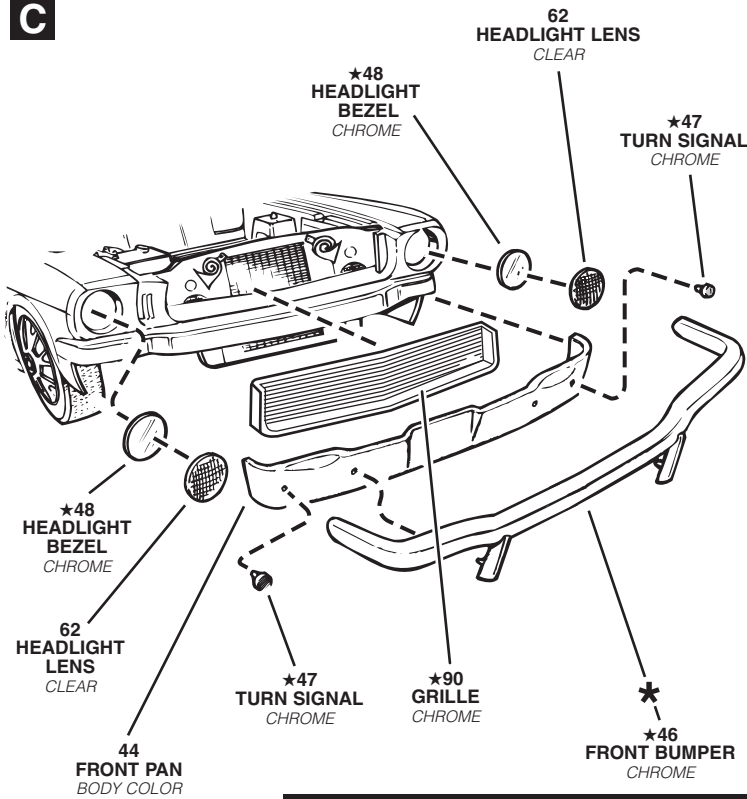


NOTE: SEE DECAL PLACEMENT GUIDE FOR DECAL LOCATION BEFORE ASSEMBLY

7

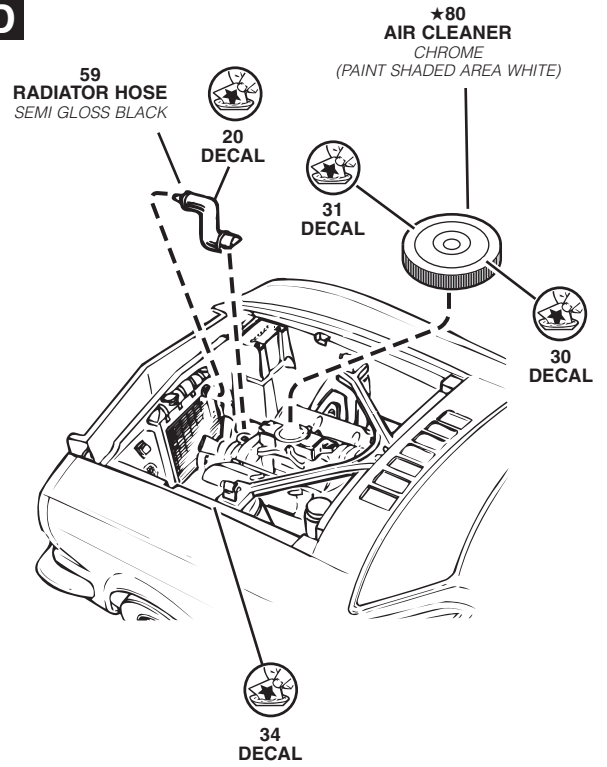
FINAL ASSEMBLY CONTINUED

C

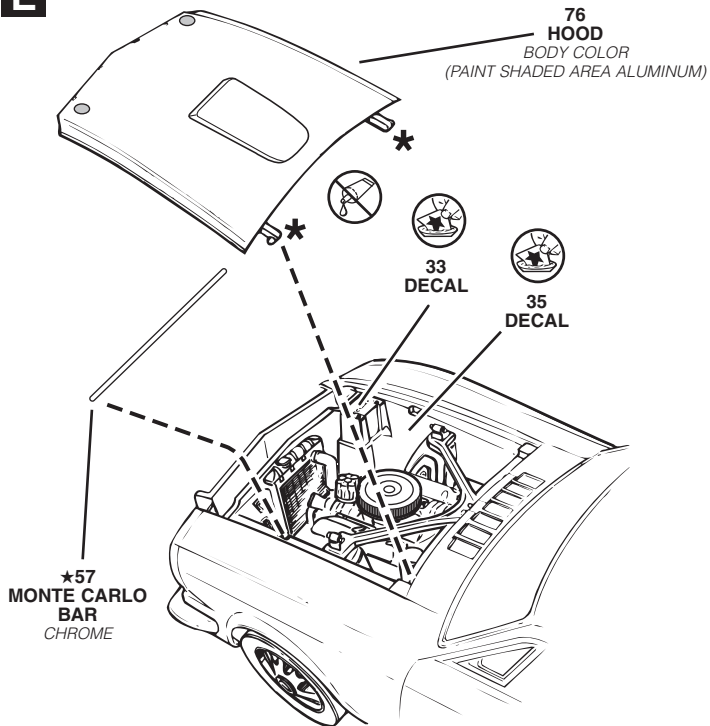


NOTE: SEE DECAL PLACEMENT GUIDE FOR DECAL LOCATION BEFORE ASSEMBLY

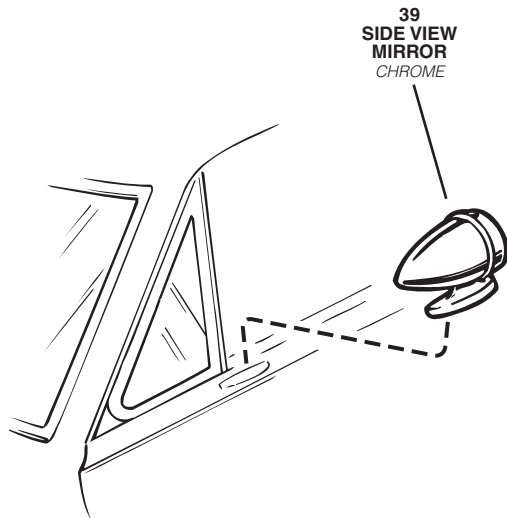
D



E

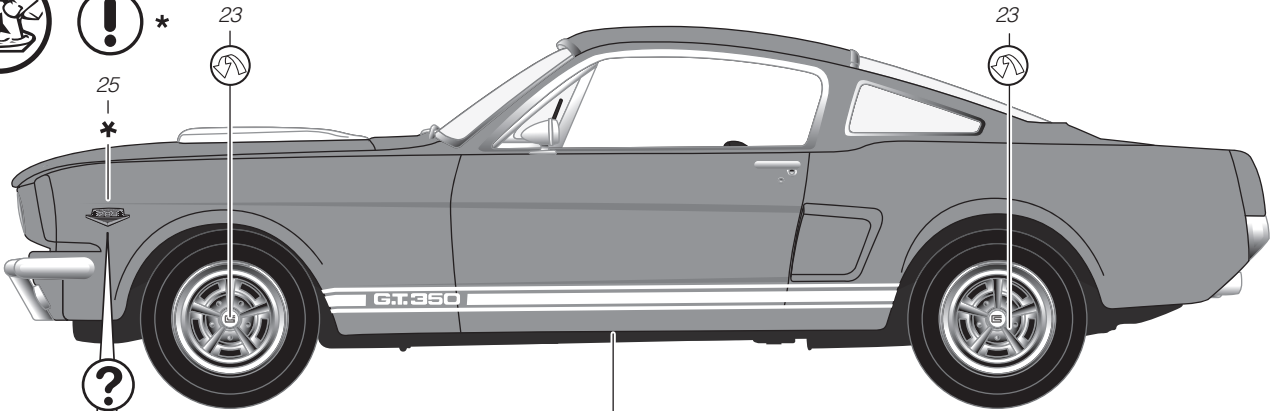


F



8

DECAL PLACEMENT

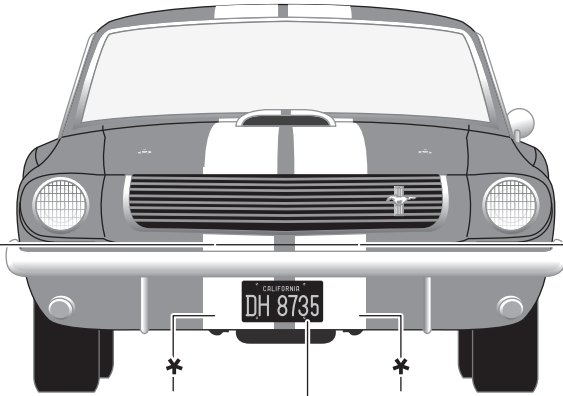


MODELERS NOTE:
 1966 SHELBY MUSTANGS DID NOT HAVE ANY OTHER FENDER EMBLEMS OTHER THAN THE EMBLEM SHOWN (DECAL #25). EXISTING EMBLEMS ON PLASTIC BODY MAY BE SANDED OFF BEFORE PAINTING IF DESIRED.

1
 (Other side decal 2)

17, 19 or 22
 (Do not dip in water, carefully cut decal out and use white glue to attach)

13
 (See step 7A for details)



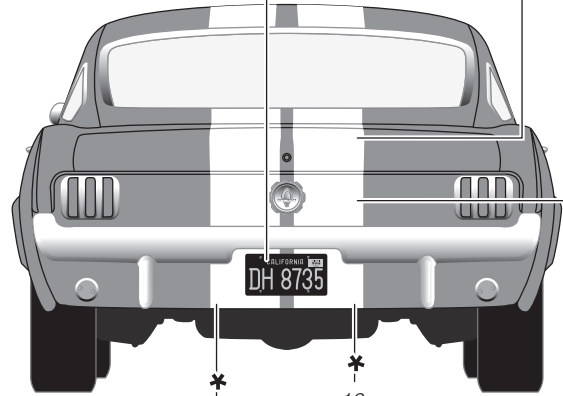
4
 (See step 8 for details)

3
 (See step 8 for details)

5
 (See step 8 for details)

6
 (See step 8 for details)

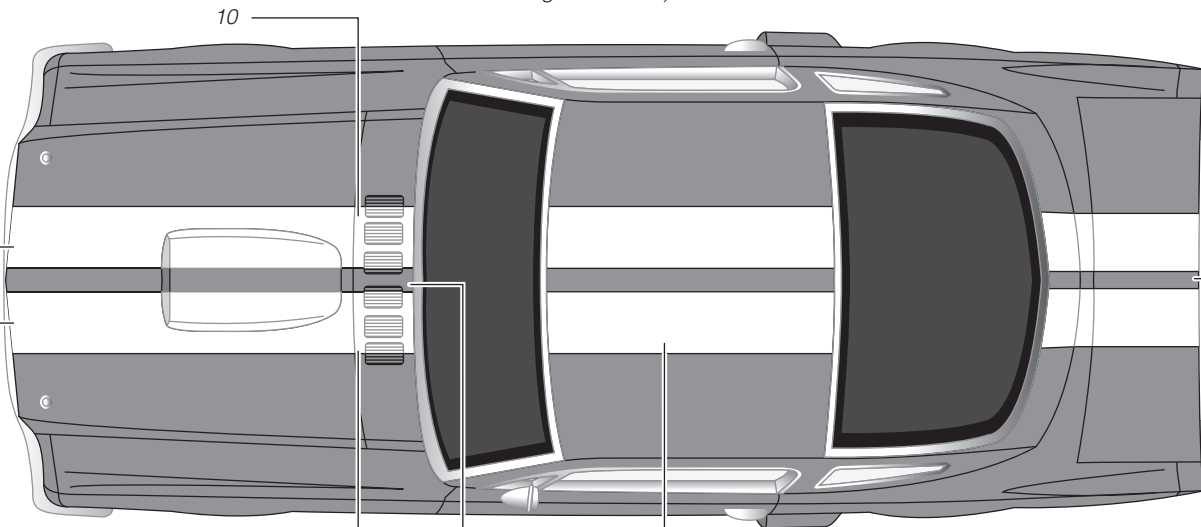
17, 18 or 22
 (Do not dip in water, carefully cut decal out and use white glue to attach)



15
 (See step 7A for details)

16
 (See step 7A for details)

14
 (See step 7A for details)



8

7

10

9

11

12

13