

Revell

KIT 4247

85424700200

'67 DODGE CHARGER 426 HEMI®

2 'n 1

The Dodge Charger was created in the mid-60's mainly to supply a car-buying public hungry for anything with a fastback roofline. The roof in this case, was grafted onto a mid-size car instead of a compact and the results, surprisingly enough were beautiful, resulting in not only a classic design on the showroom floor, but a very fast car on the race track. Your Revell model features a highly detailed 426 HEMI®-head engine, parts for building a factory stock or race car versions and authentic factory stock decals plus drag racing graphics.



Dodge and HEMI are trademarks of Chrysler LLC. Dodge Charger and its trade dress are used under licence by Revell Inc. ©Chrysler LLC 2010.



* REPEAT SEVERAL TIMES
* A REPETER PLUSIEURS FOIS

* REPEAT PROCEDURE
* RÈPÈTEZ LE PROCÈDE

* OPTIONAL PARTS
* PIÈCES EN OPTION

* DECAL
* DECAL COMANIE

* ASSEMBLY CAUTION
* ATTENTION D'ASSEMBLÉE

* CEMENT TOGETHER
* A COLLER

* REMOVE AND THROW AWAY
* A RETIRER ET JETER

* DO NOT CEMENT
* NE PAS COLLER

READ THIS BEFORE YOU BEGIN

- * Study the assembly drawings.
- * Each plastic part is identified by a number.
- * In the assembly drawings, some parts will be marked by a star (★) to indicate chrome plated plastic.
- * For better paint and decal adhesion, wash the plastic parts in a mild detergent solution. Rinse and let air dry.
- * Check the fit of each piece before cementing in place.
- * Use only cement for polystyrene plastic.
- * Scrape plating and paint from areas to be cemented.
- * Allow paint to dry thoroughly before handling parts.
- * Any unused parts may be discarded.

DECAL APPLICATION INSTRUCTIONS

1. Cut desired decal from sheet.
2. Dip decal in water for a few seconds.
3. Place wet decal on paper towel.
4. Wait until decal is movable on paper backing.
5. Place decal in position on model, face up and slide backing away.
6. Press out air bubbles with a soft damp cloth.
7. Milkiness that may appear is for better decal adhesion and will dry clear. Wipe away any excess adhesive.
8. Do not touch decal until fully dry.
9. Allow the decals 48 hours to dry before applying clear coat.

NOTE: Decals are compatible with setting solutions or solvents.

LIRE CE QUI SUIT AVANT DE COMMENCER

- * Etudier les schémas de montage.
- * Chaque pièce en plastique est identifiée par un numéro.
- * Sur les schémas de montage, certaines pièces sont marquées d'une étoile (★) pour indiquer qu'elles sont en plastique chromé.
- * Pour une meilleure prise de la peinture et des autocollants, laver les pièces en plastique avec une solution détergente peu concentrée. Les rincer et les laisser sécher à l'air.
- * Vérifier que chaque pièce s'ajuste bien avant de la coller en place.
- * N'utiliser que de la colle pour polystyrène.
- * Gratter les parties à coller pour enlever le chrome et la peinture.
- * Laisser la peinture bien sécher avant de manipuler les pièces.
- * Toute pièce inutilisée peut être jetée.

DIRECTIVES D'APPLICATION DES AUTOCOLLANTS

1. Découper l'autocollant désiré de la feuille.
2. Tremper l'autocollant dans de l'eau pendant quelques secondes.
3. Placer l'autocollant mouillé sur une serviette en papier.
4. Attendez que l'autocollant puisse être déplacé sur son support en papier.
5. Mettre l'autocollant en position sur le modèle face sur le dessus et faire glisser le support pour l'enlever.
6. Appuyer avec un chiffon doux humide pour éliminer les bulles d'air.
7. La substance laiteuse qui peut apparaître est destinée à améliorer l'adhésion de l'autocollant et devient incolore au séchage. Essuyer pour enlever tout excédent d'adhésif.
8. Ne pas toucher l'autocollant tant qu'il n'est pas bien sec.
9. Laisser l'autocollant sécher pendant 48 heures avant d'appliquer une couche transparente.

REMARQUE: Les autocollants sont compatibles avec les solutions de fixation ou les solvants.

This paint guide is provided to complete this kit as shown on the box.

Ce guide de peintures est fourni pour reproduire le modèle réduit qui apparaît sur la boîte.

Aluminum	Aluminium
Chrome Silver	Argent chrome
Semi Gloss Black	Noir satiné
Steel	Acier
Chrysler Engine Red	Rouge moteur Chrysler
Gloss Blue	Bleu brillant
Metallic Silver	Argent métallisé
Tan	Havane
Transparent Blue	Bleu transparent

If you have any questions or comments, call our hotline at: **(800) 833-3570**
or, please write to:

Revell Inc Consumer Service Department, 1850 Howard Street Unit A, Elk Grove Village, Illinois 60007

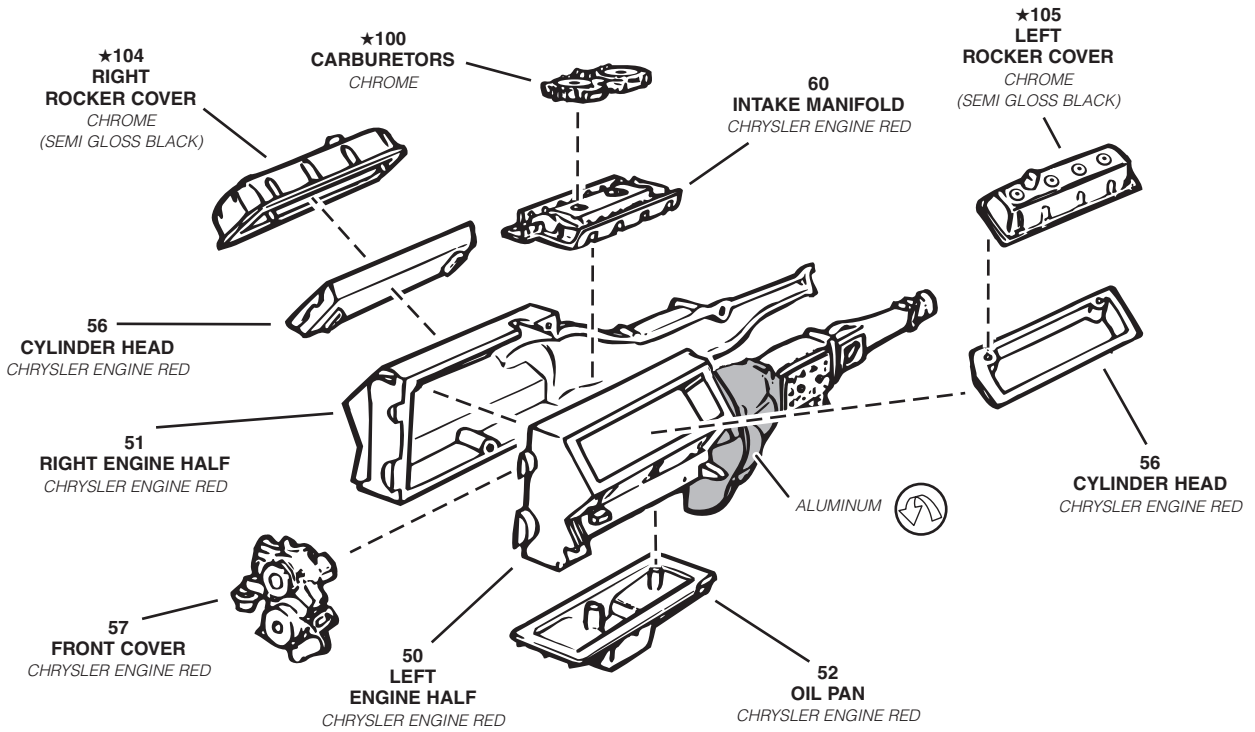
Be sure to include the plan number (85424700200), part number, description, your return address and phone number.

Visit our website: www.revell.com

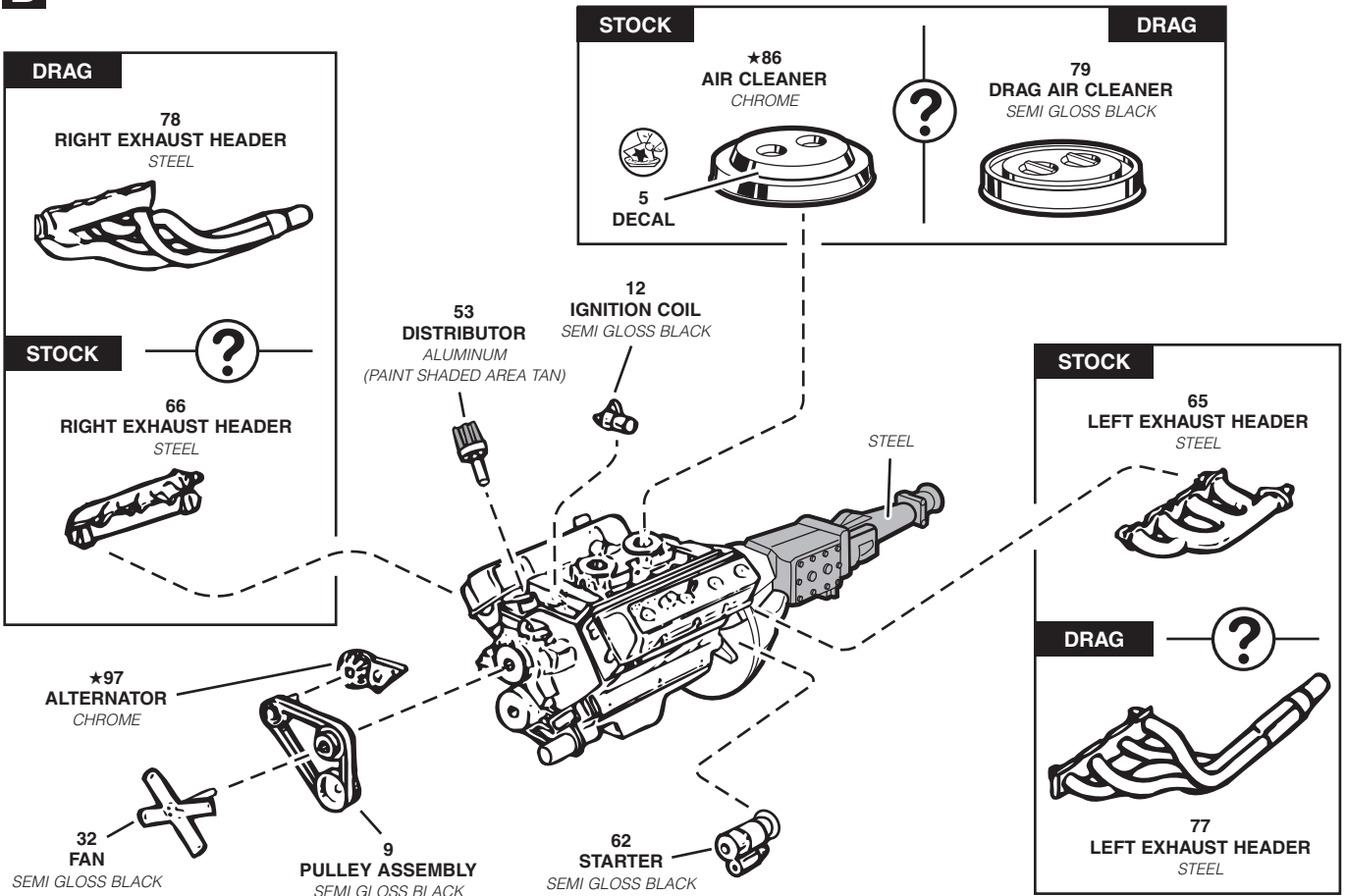
1

ENGINE ASSEMBLY

A

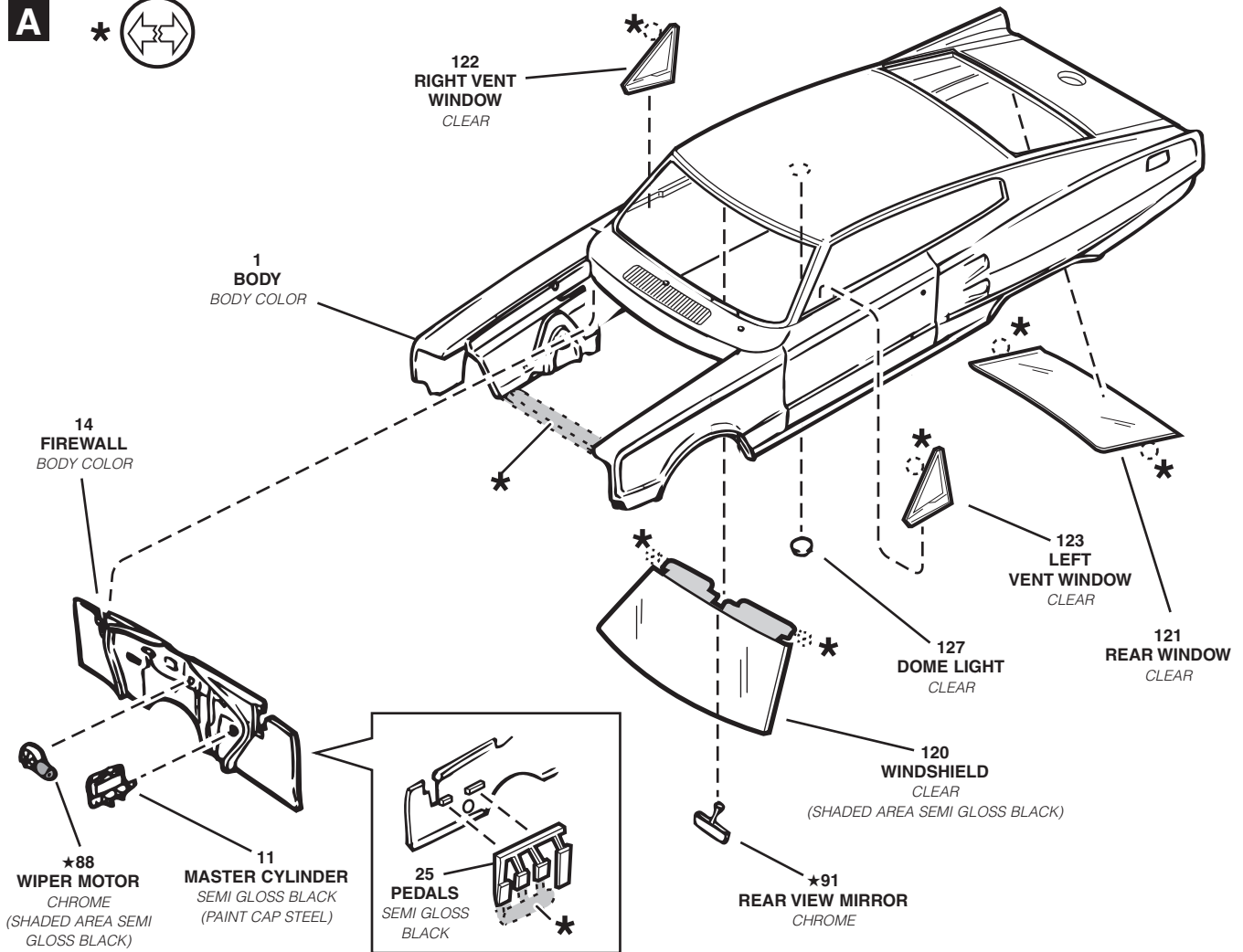


B

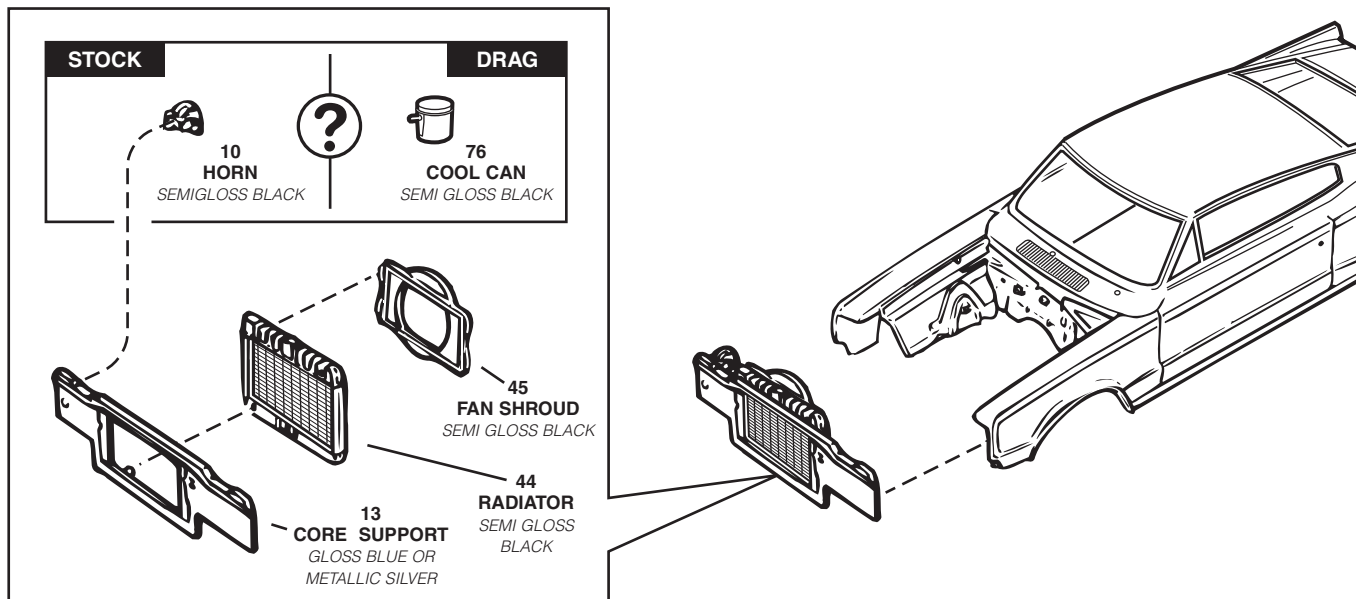


2

BODY ASSEMBLY



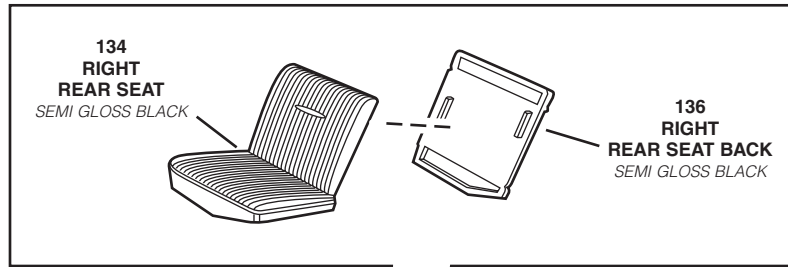
B





3

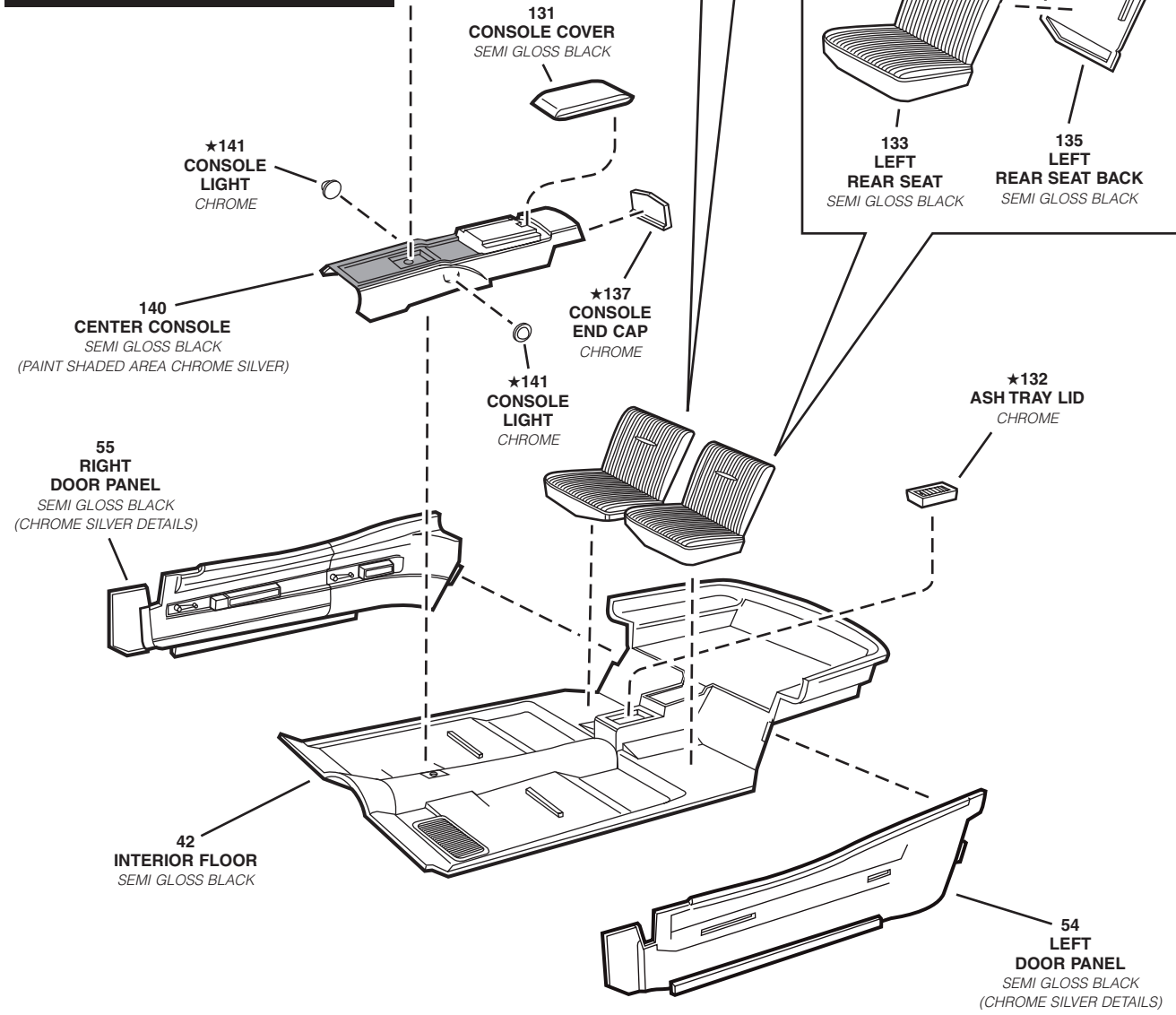
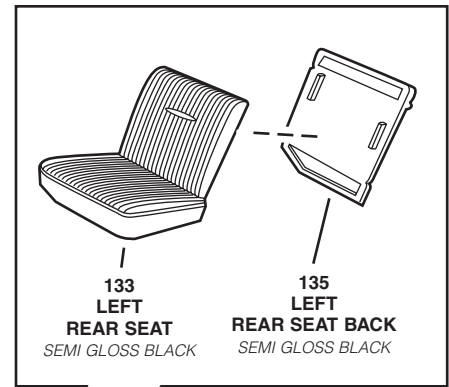
INTERIOR ASSEMBLY

A



DRAG	STOCK
 ★107 DRAG SHIFTER CHROME (SHADED AREA SEMI GLOSS BLACK)	 ★90 STOCK SHIFTER CHROME (SHADED AREA SEMI GLOSS BLACK)

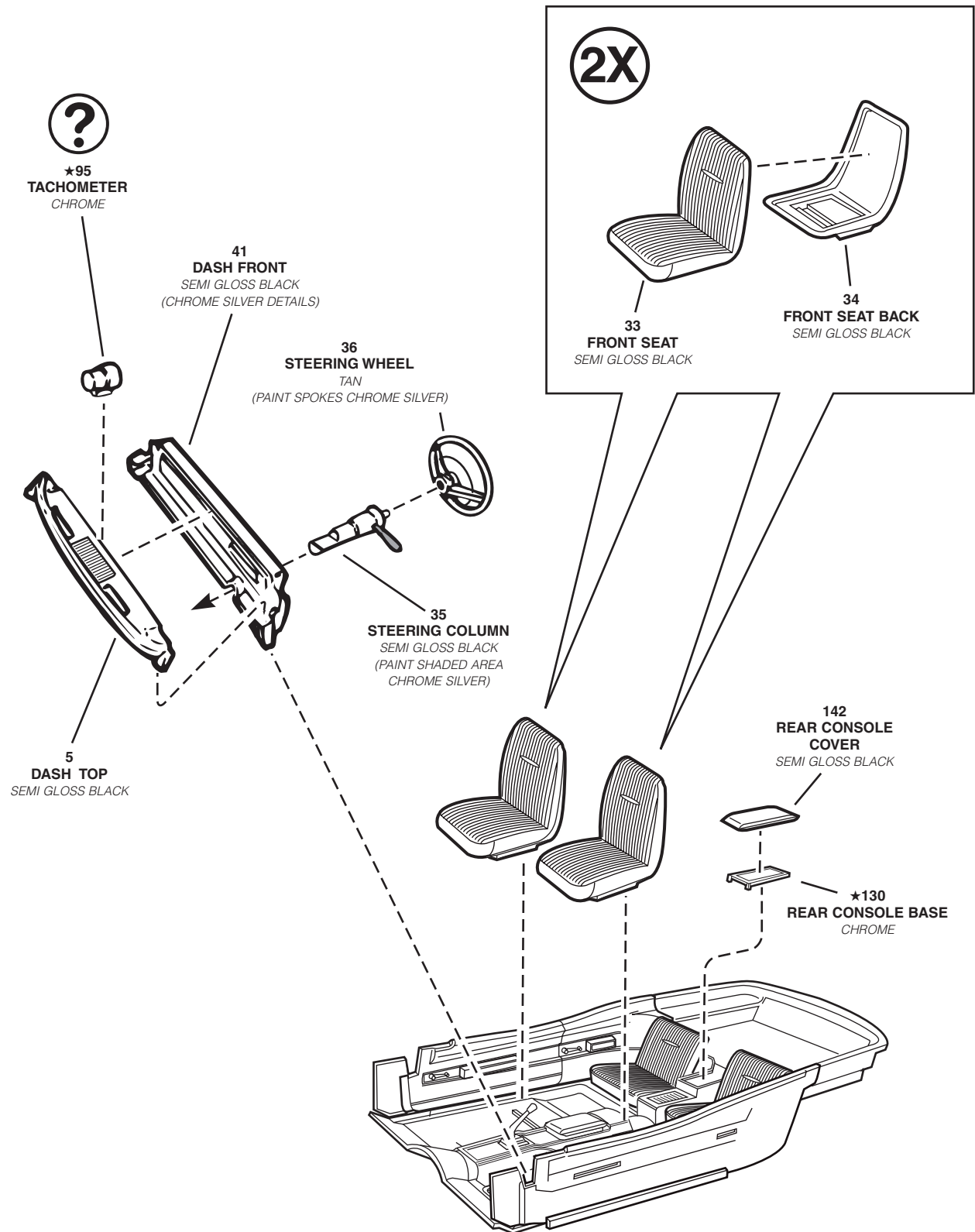
NOTE: DRAG SHIFTER MAY ALSO BE USED WITHOUT CONSOLE AND GLUED DIRECTLY TO INTERIOR FLOOR



3

INTERIOR ASSEMBLY CONTINUED

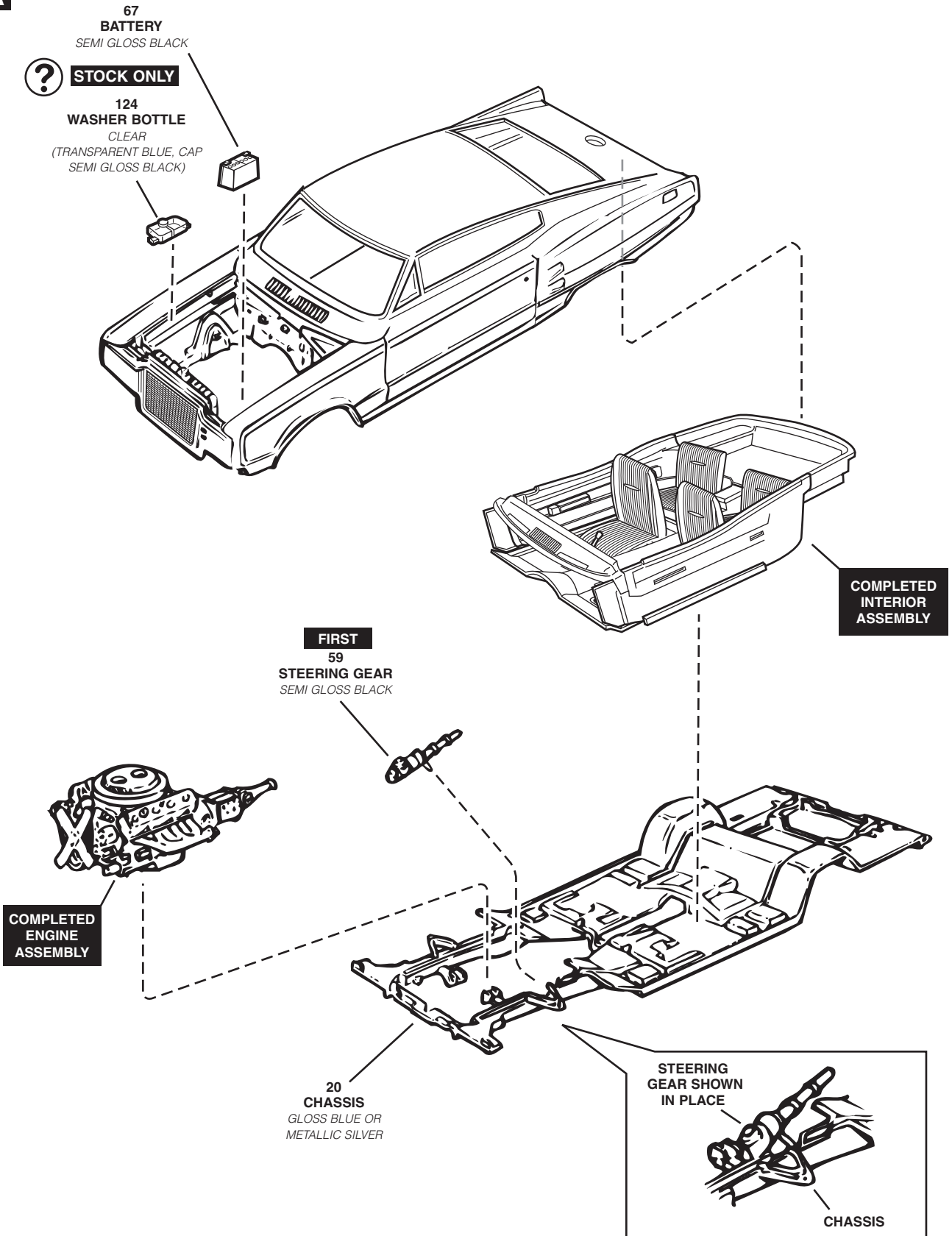
B



4

BODY / CHASSIS ASSEMBLY

A



5

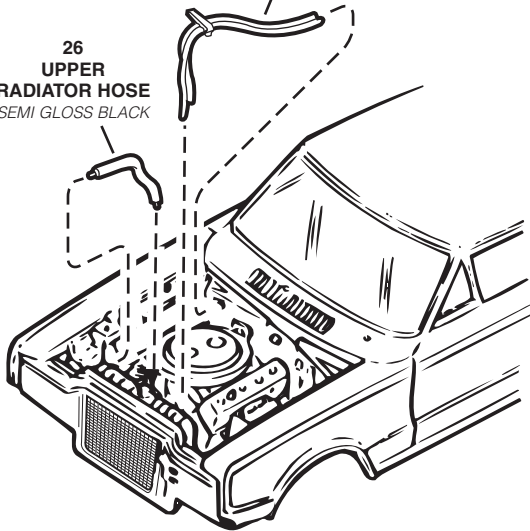
HOSE / EXHAUST ASSEMBLY

B

? STOCK ONLY

68
HEATER HOSES
SEMI GLOSS BLACK

26
UPPER
RADIATOR HOSE
SEMI GLOSS BLACK

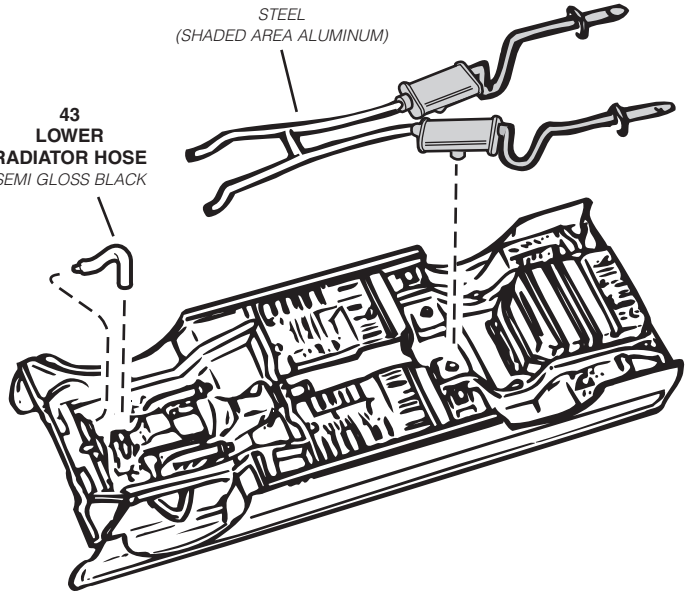


C

? STOCK ONLY

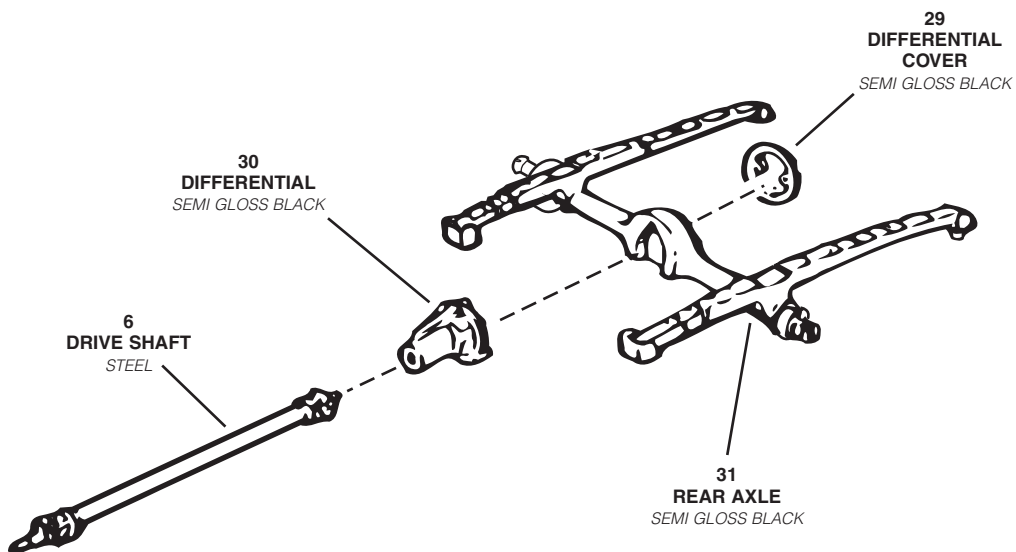
4
EXHAUST SYSTEM
STEEL
(SHADED AREA ALUMINUM)

43
LOWER
RADIATOR HOSE
SEMI GLOSS BLACK



6

REAR AXLE ASSEMBLY

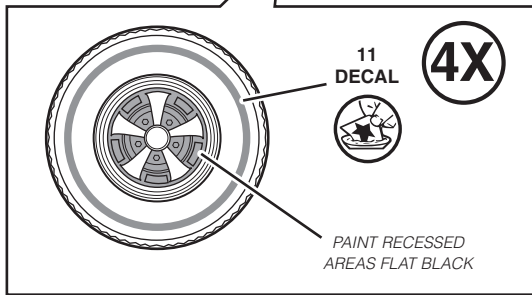
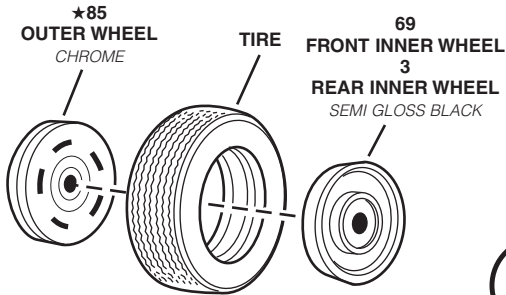


7

TIRE / SUSPENSION ASSEMBLY

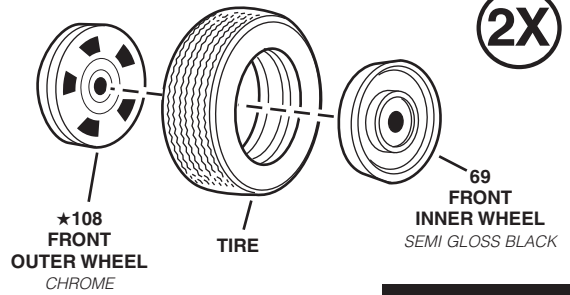
STOCK FRONT AND REAR

4X



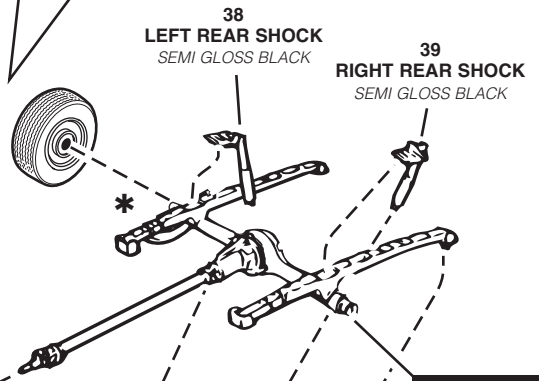
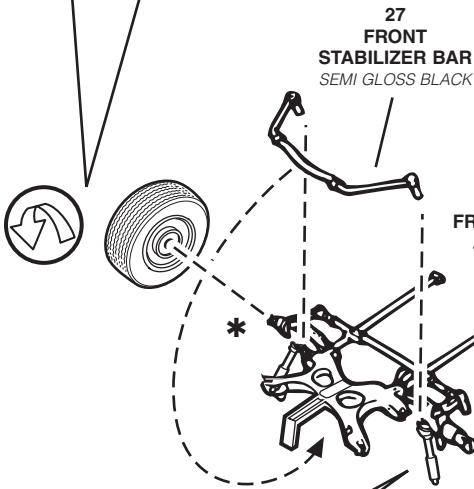
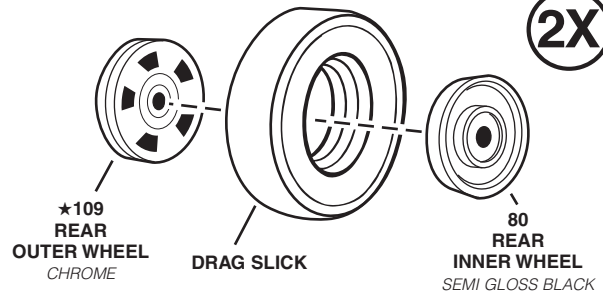
DRAG FRONT

2X

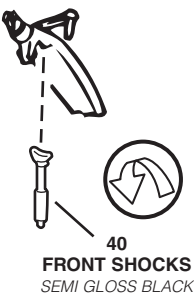


DRAG REAR

2X



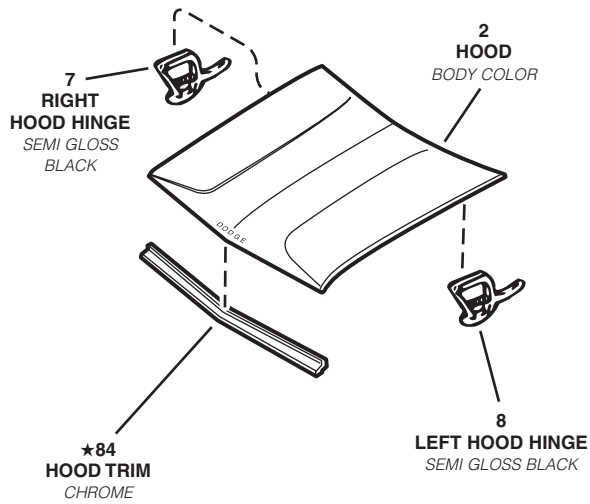
COMPLETED REAR AXLE ASSEMBLY



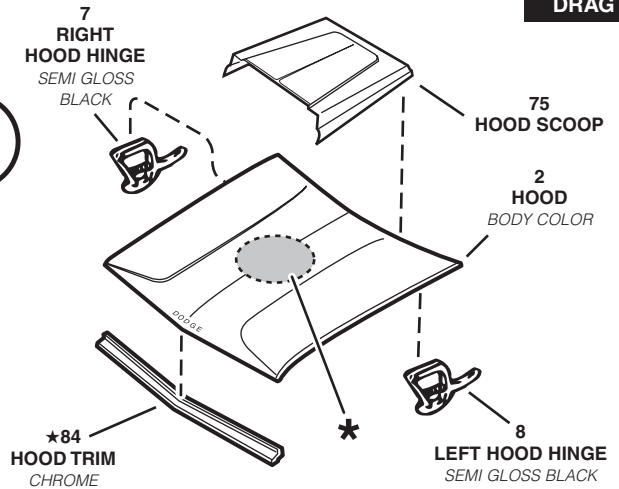
8

FRONT END ASSEMBLY

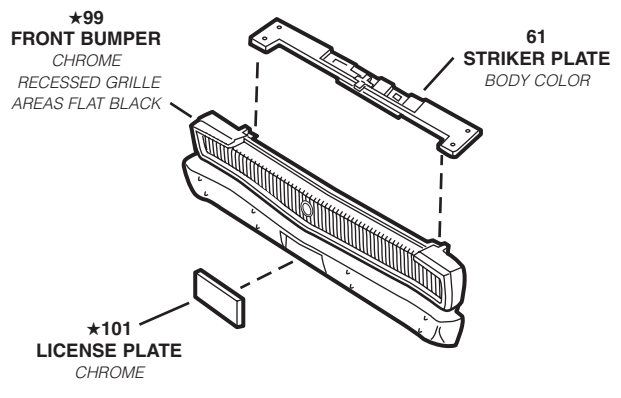
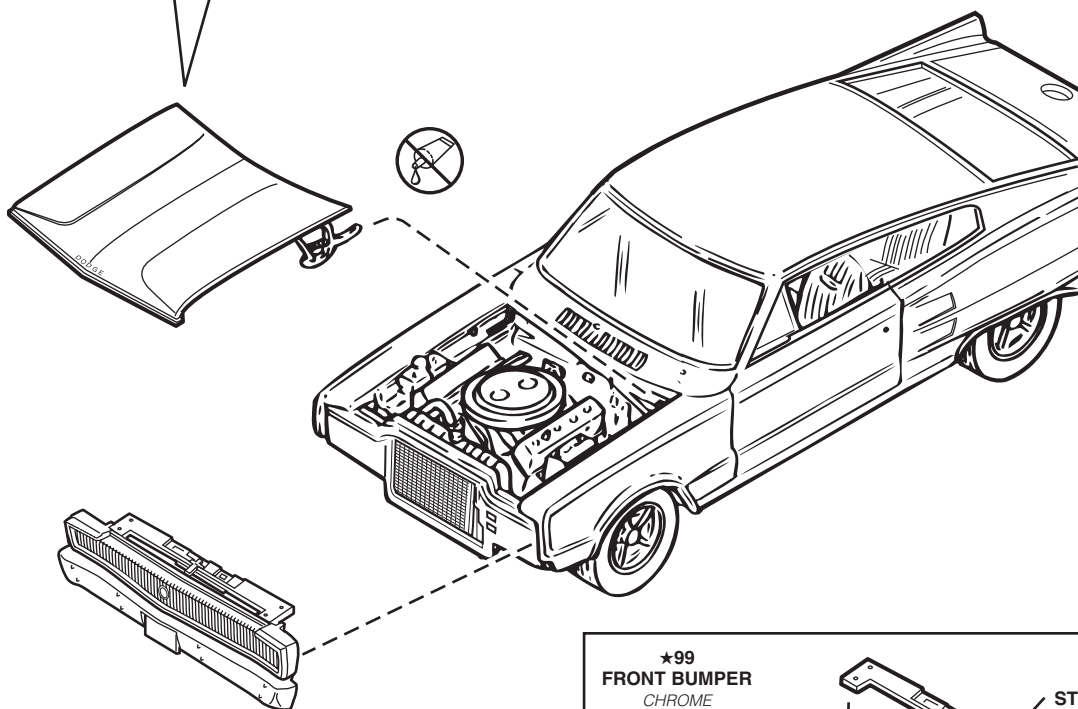
STOCK



DRAG



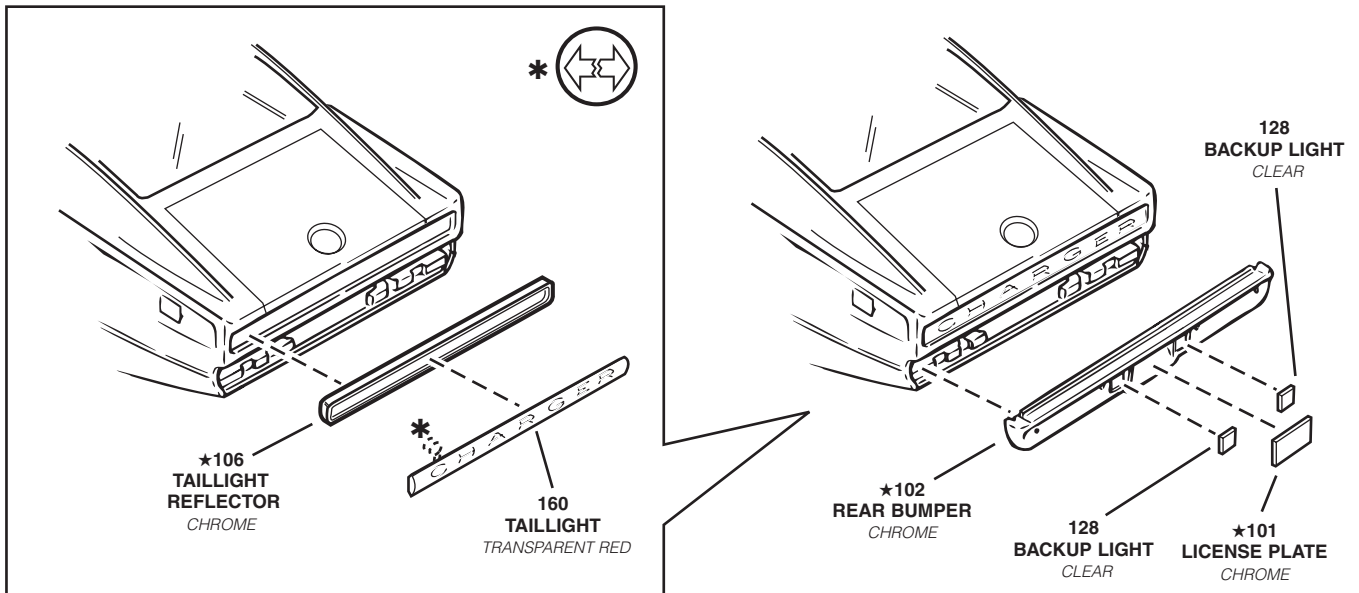
* NOTE: REMOVE SCORED SECTION OF HOOD FOR DRAG VERSION



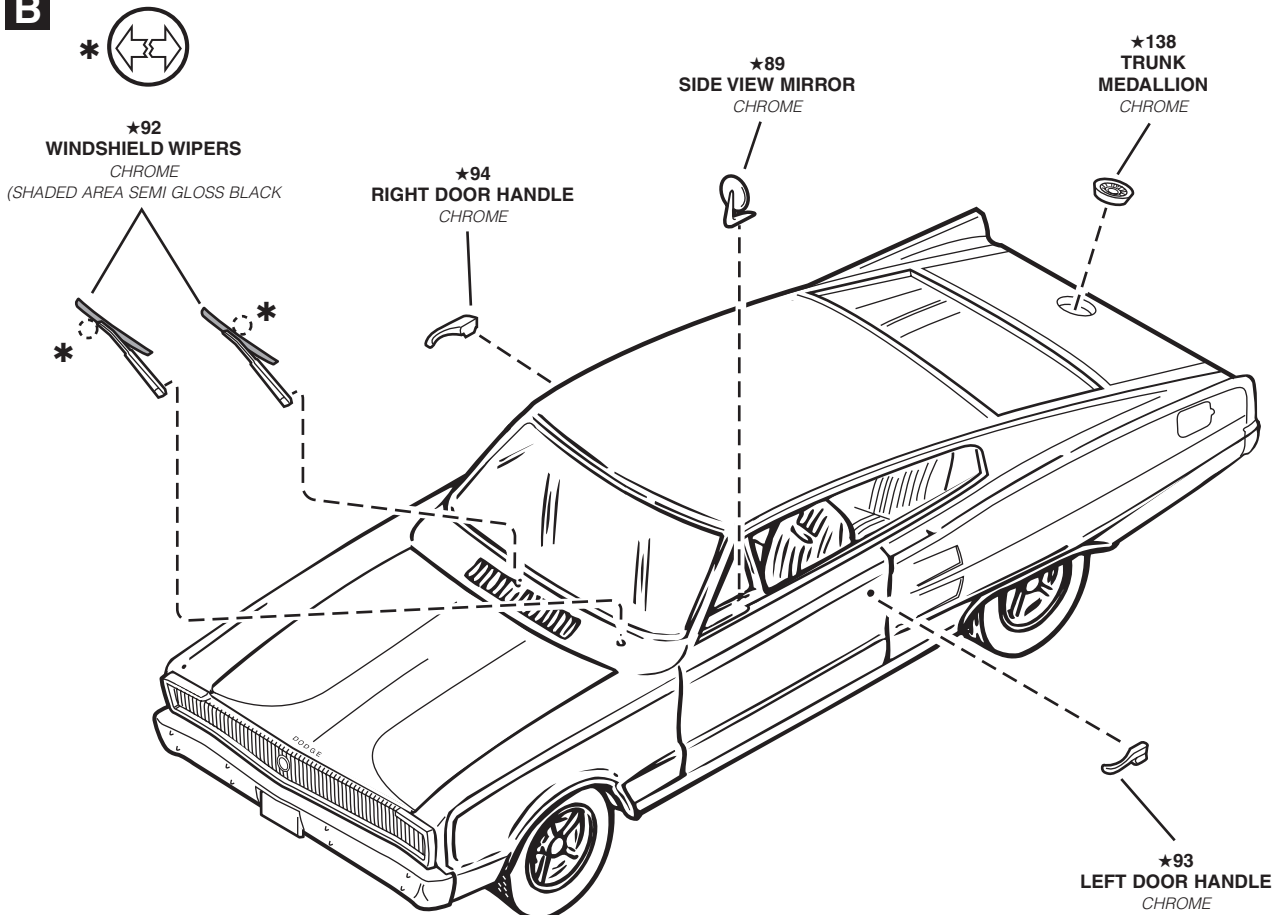
9

FINAL ASSEMBLY

A



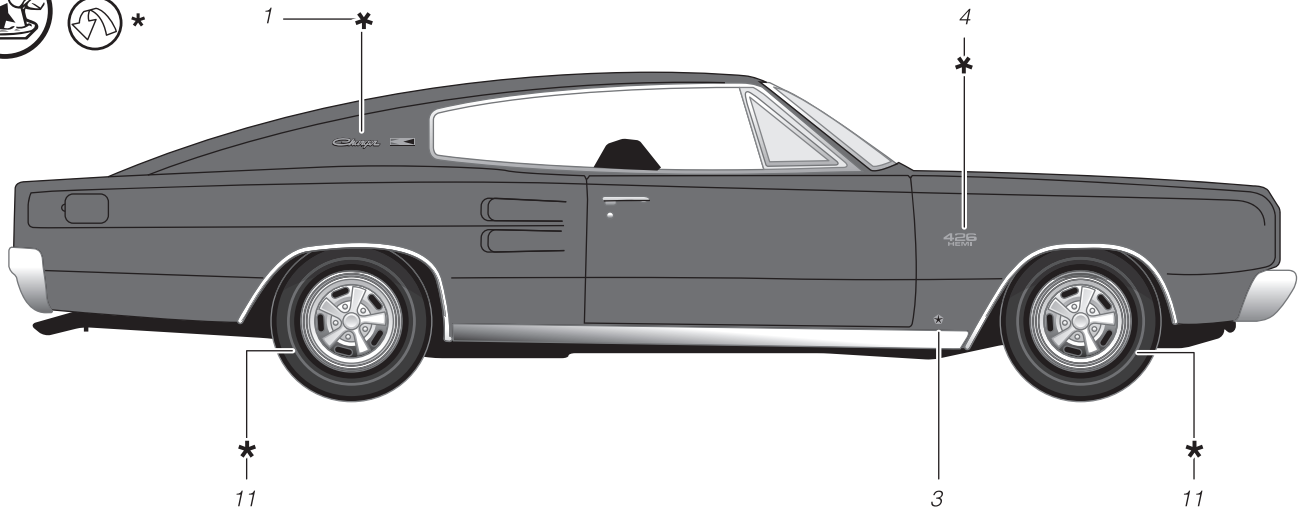
B



10

DECAL PLACEMENT STOCK VERSION

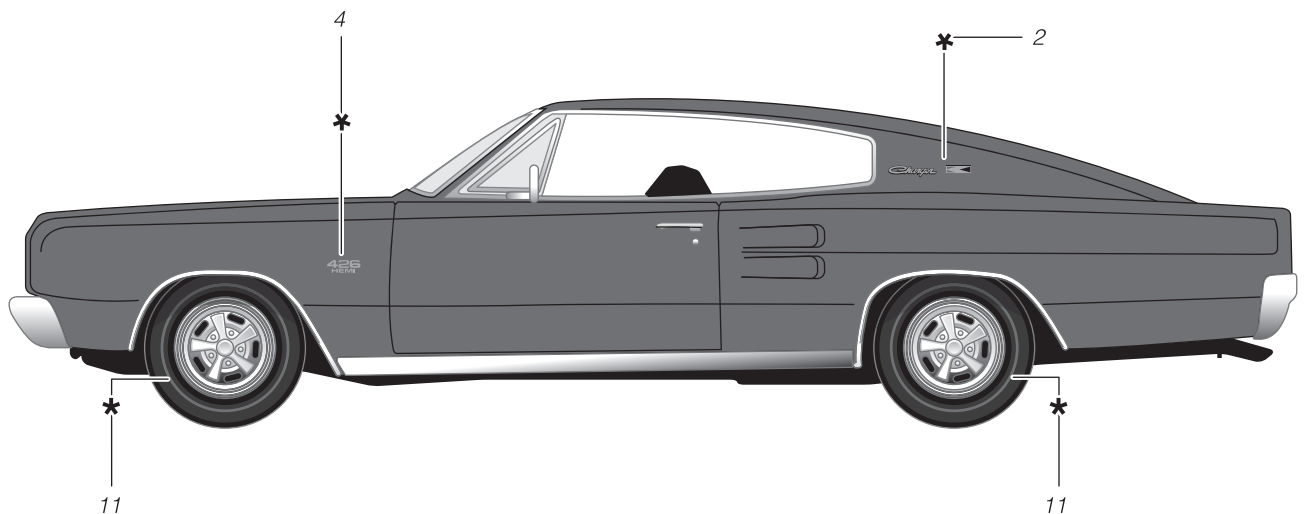
STOCK VERSION



12, 13 or 14



12, 13 or 14



DRAG VERSION

