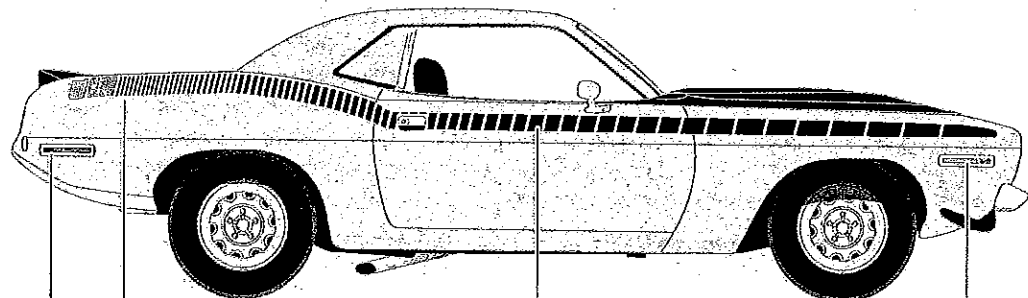


19



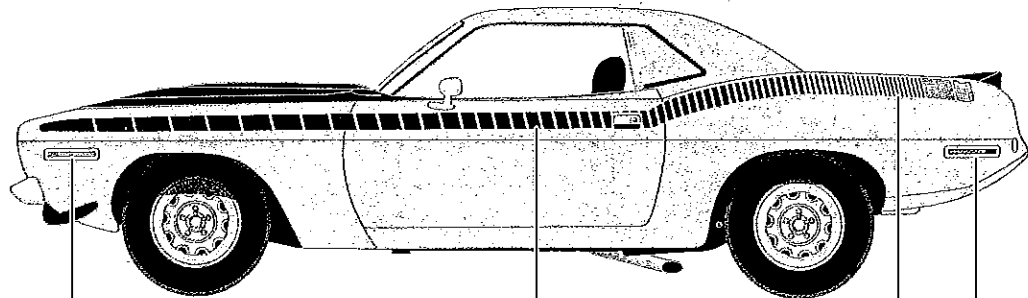
27 or 28 16 18



21 4

3

20

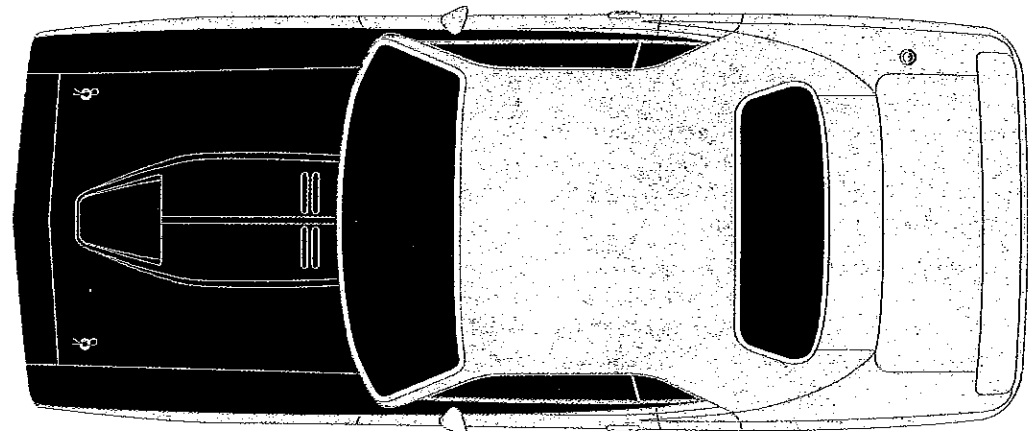


20

1

2

21



Revell

KIT2875

85287500200

'70 PLYMOUTH® AAR CUDA

Muscle car fever was at a all time high in the 1970's when Chrysler® introduced a new special model. The AAR 'Cuda' (All American Racers) was the limited production street version of the Barracuda driven by Dan Gurney in the 1970 SCCA Trans Am racing series. Trans Am rules required that new models must have a street version equivalent to be homologated for official competition.

Your Revell model has a realistically detailed 340 cu. in. engine with a side exit exhaust system, front and rear spoilers and authentic factory AAR "strobe stripe" graphic waterslide decals.



* REPEAT SEVERAL TIMES
* A REPETER PLUSIEURS FOIS



* OPTIONAL PARTS
* PIECES EN OPTION



* DECAL
* DECAL COMANIE



* ALTERNATIVE ASSEMBLY
* ENSEMBLAGE ALTERNATIVE



* CEMENT TOGETHER
* A COLLER



* REMOVE AND THROW AWAY
* A RETIRER ET JETER



* DO NOT CEMENT
* NE PAS COLLER

READ THIS BEFORE YOU BEGIN

- * Study the assembly drawings.
- * Each plastic part is identified by a number.
- * In the assembly drawings, some parts will be marked by a star (★) to indicate chrome plated plastic.
- * For better paint and decal adhesion, wash the plastic parts in a mild detergent solution. Rinse and let air dry.
- * Check the fit of each piece before cementing in place.
- * Use only cement for polystyrene plastic.
- * Scrape plating and paint from areas to be cemented.
- * Allow paint to dry thoroughly before handling parts.
- * Any unused parts may be discarded.

DECAL APPLICATION INSTRUCTIONS

1. Cut desired decal from sheet.
2. Dip decal in water for a few seconds.
3. Place wet decal on paper towel.
4. Wait until decal is movable on paper backing.
5. Place decal in position on model, face up and slide backing away.
6. Press out air bubbles with a soft damp cloth.
7. Milkiness that may appear is for better decal adhesion and will dry clear. Wipe away any excess adhesive.
8. Do not touch decal until fully dry.
9. Allow the decals 48 hours to dry before applying clear coat.

NOTE: Decals are compatible with setting solutions or solvents.

LIRE CE QUI SUIV AVANT DE COMMENCER

- * Etudier les schémas de montage.
- * Chaque pièce en plastique est identifiée par un numéro.
- * Sur les schémas de montage, certaines pièces sont marquées d'une étoile (★) pour indiquer qu'elles sont en plastique chromé.
- * Pour une meilleure prise de la peinture et des autocollants, laver les pièces en plastique avec une solution détergente peu concentrée. Les rincer et les laisser sécher à l'air.
- * Vérifier que chaque pièce s'ajuste bien avant de la coller en place.
- * N'utiliser que de la colle pour polystyrène.
- * Gratier les parties à coller pour enlever le chrome et la peinture.
- * Laisser la peinture bien sécher avant de manipuler les pièces.
- * Toute pièce inutilisée peut être jetée.

DIRECTIVES D'APPLICATION DES AUTOCOLLANTS

1. Découper l'autocollant désiré de la feuille.
2. Tremper l'autocollant dans de l'eau pendant quelques secondes.
3. Placer l'autocollant mouillé sur une serviette en papier.
4. Attendez que l'autocollant puisse être déplacé sur son support en papier.
5. Mettre l'autocollant en position sur le modèle face sur le dessus et faire glisser le support pour l'enlever.
6. Appuyer avec un chiffon doux humide pour éliminer les bulles d'air.
7. La substance laiteuse qui peut apparaître est destinée à améliorer l'adhésion de l'autocollant et devient incolore au séchage. Essuyer pour enlever tout excédent d'adhésif.
8. Ne pas toucher l'autocollant tant qu'il n'est pas bien sec.
9. Laisser l'autocollant sécher pendant 48 heures avant d'appliquer une couche transparente.

REMARQUE: Les autocollants sont compatibles avec les solutions de fixage ou les solvants.

This optional paint guide is provided if you choose to detail paint your model.

Ce guide de peinture vous sera fourni si vous choisissez de peindre votre modèle en détail.

Chrysler Engine Red	Rouge moteur Chrysler
Flat Black	Noir terne
SemiGloss Black	noir lustré
Flat White	Blanc
Transparent Red	Rouge
Turn Signal Amber	Ambre
Wood	bois
Steel	Metallic
Silver	Argent
Aluminum	Aluminium
Gloss Yellow	Jaune brillant

If you have any questions or comments, call our hotline at: (800) 833-3570 or, please write to:

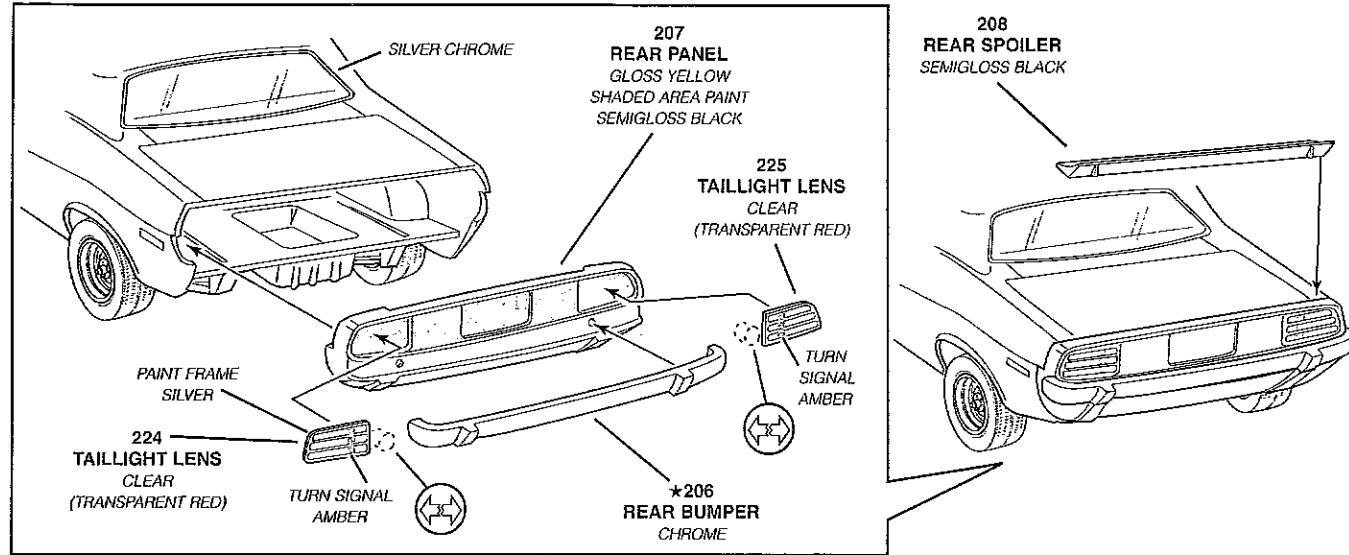
Revell-Monogram Consumer Service Department, 725 Landwehr Road, Northbrook, Illinois 60062

Be sure to include the plan number (85287500200), part number, description, your return address and phone number.

Visit our website: www.revell.com

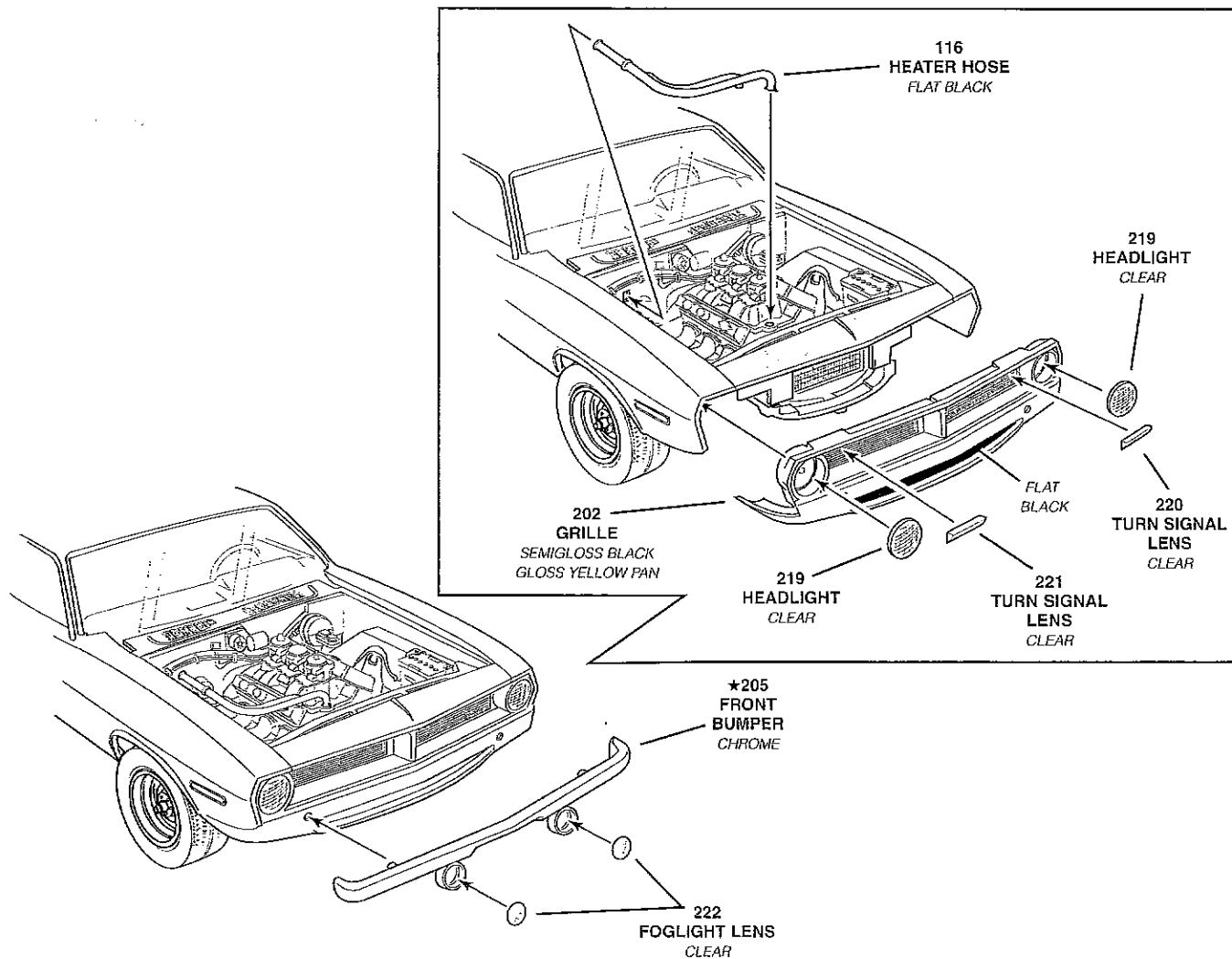
7

REAR ASSEMBLY



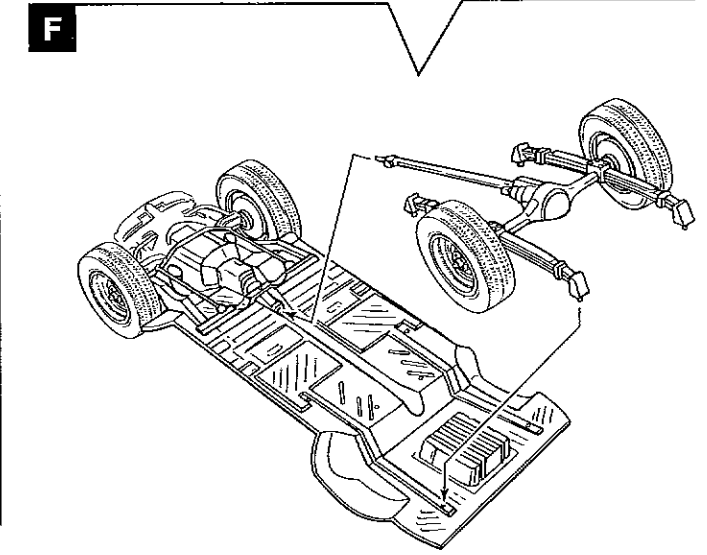
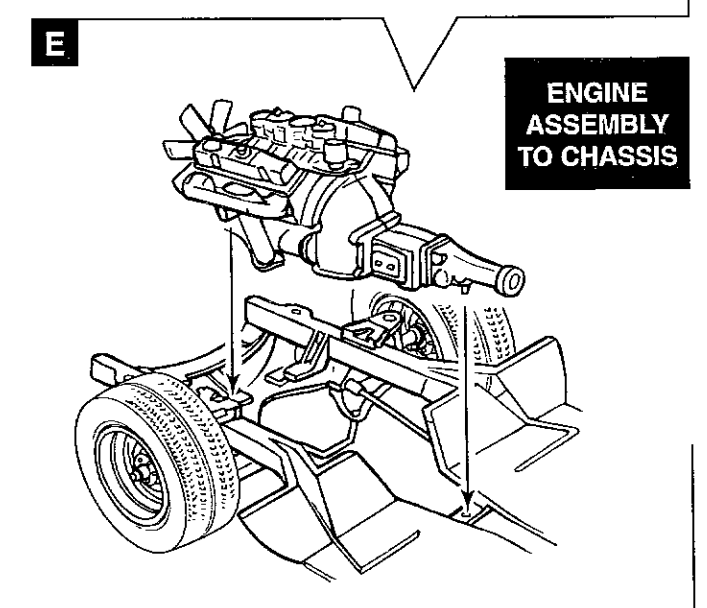
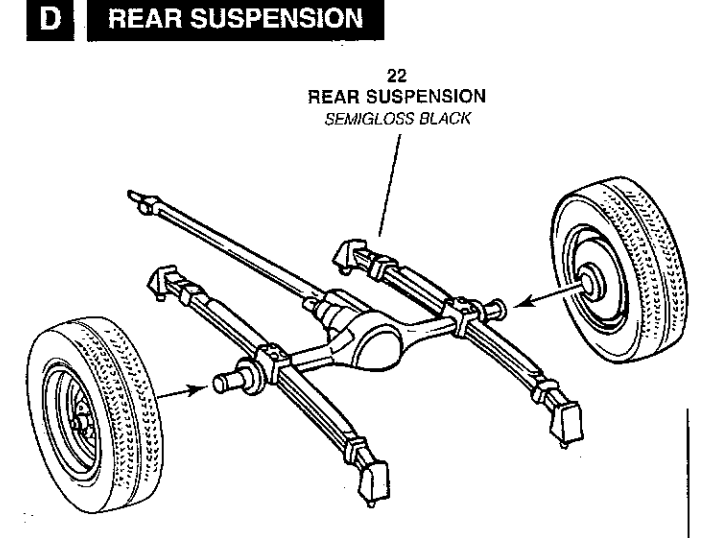
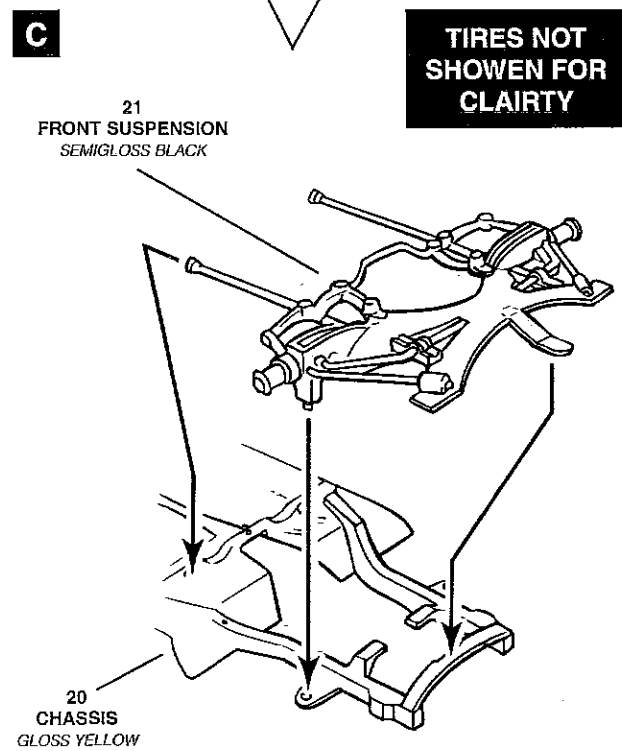
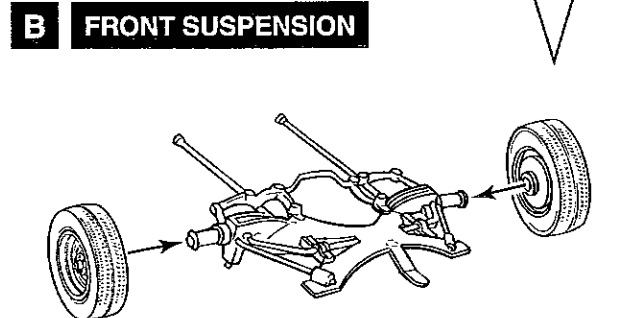
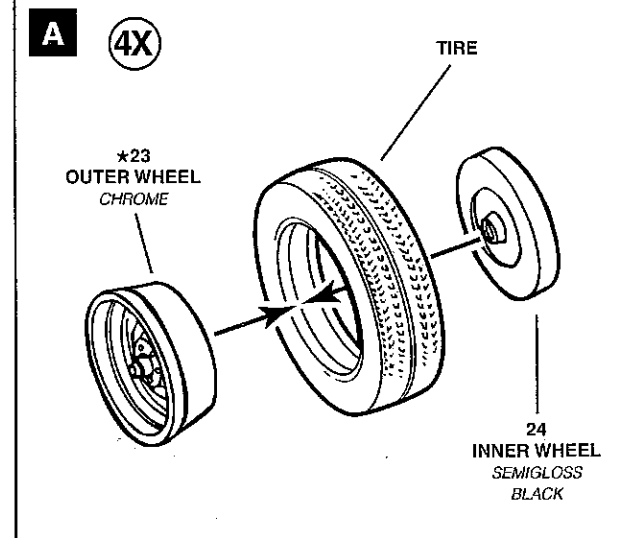
8

FRONT ASSEMBLY



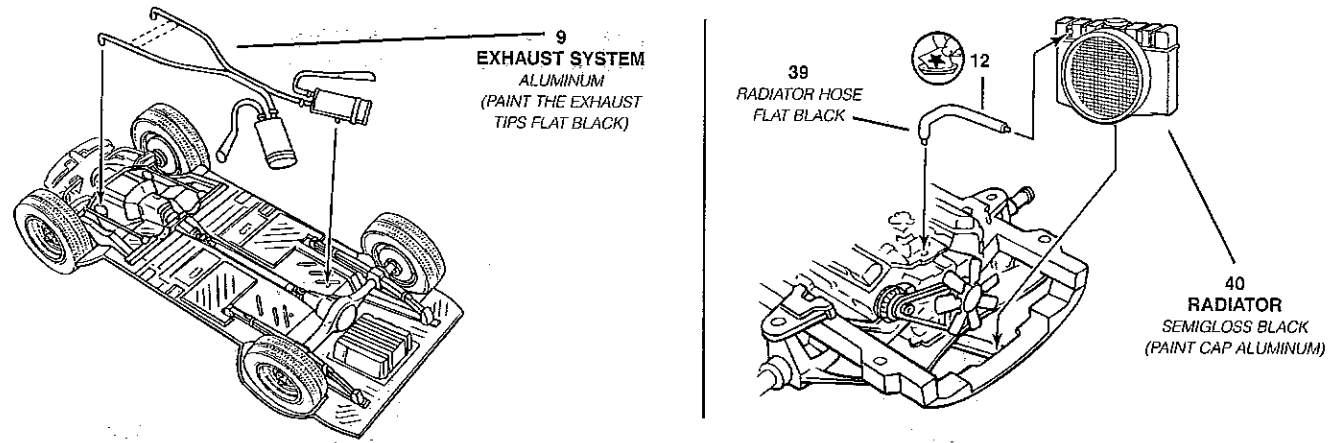
2

WHEEL / SUSPENSION ASSEMBLY



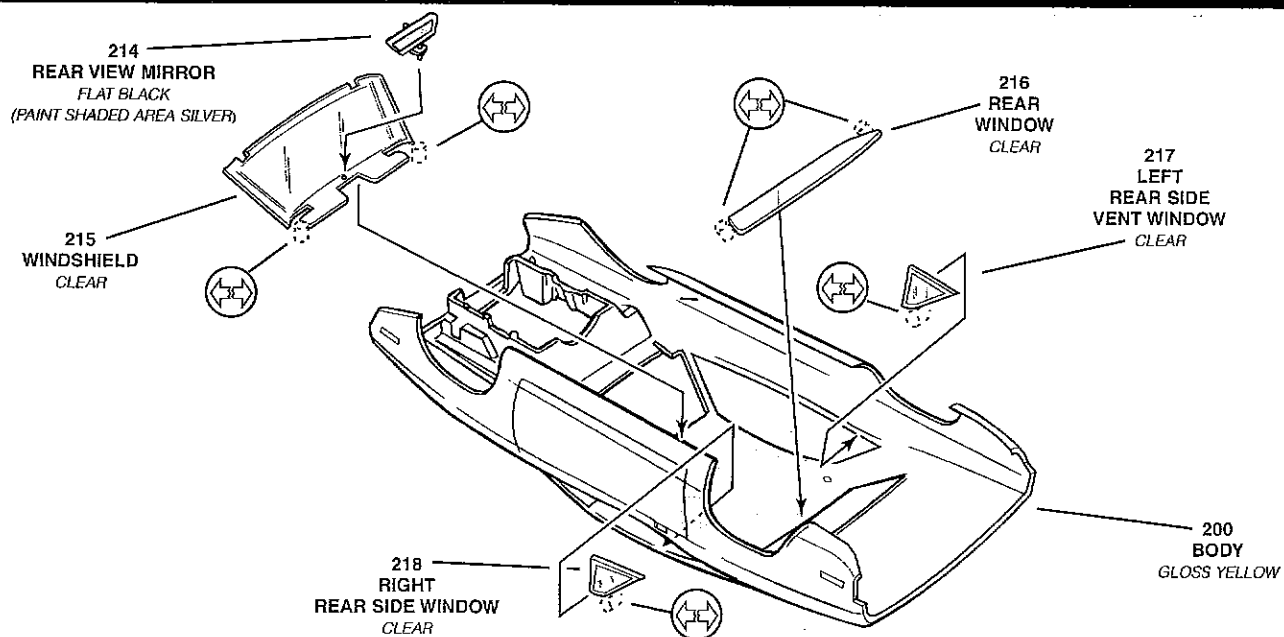
3

EXHAUST / RADIATOR ASSEMBLY



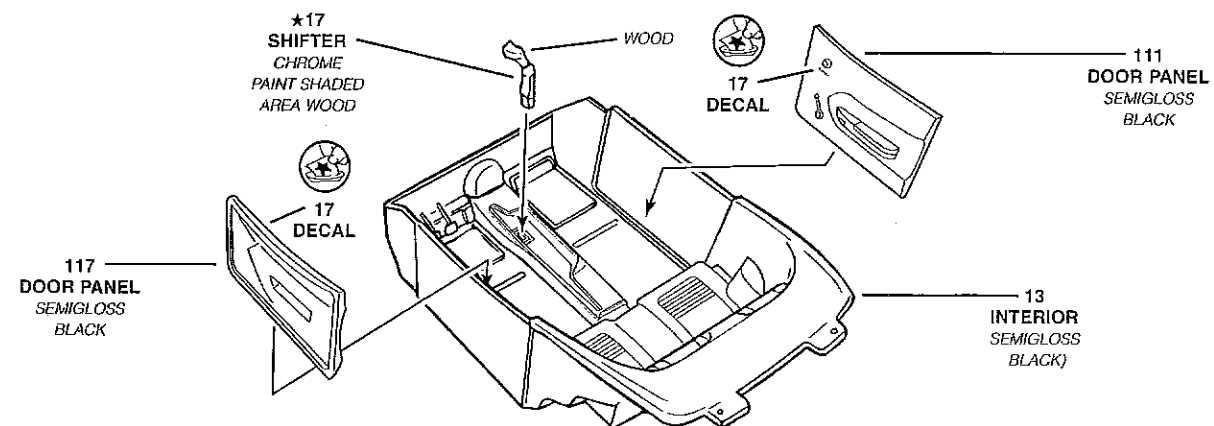
4

WINDOW ASSEMBLY



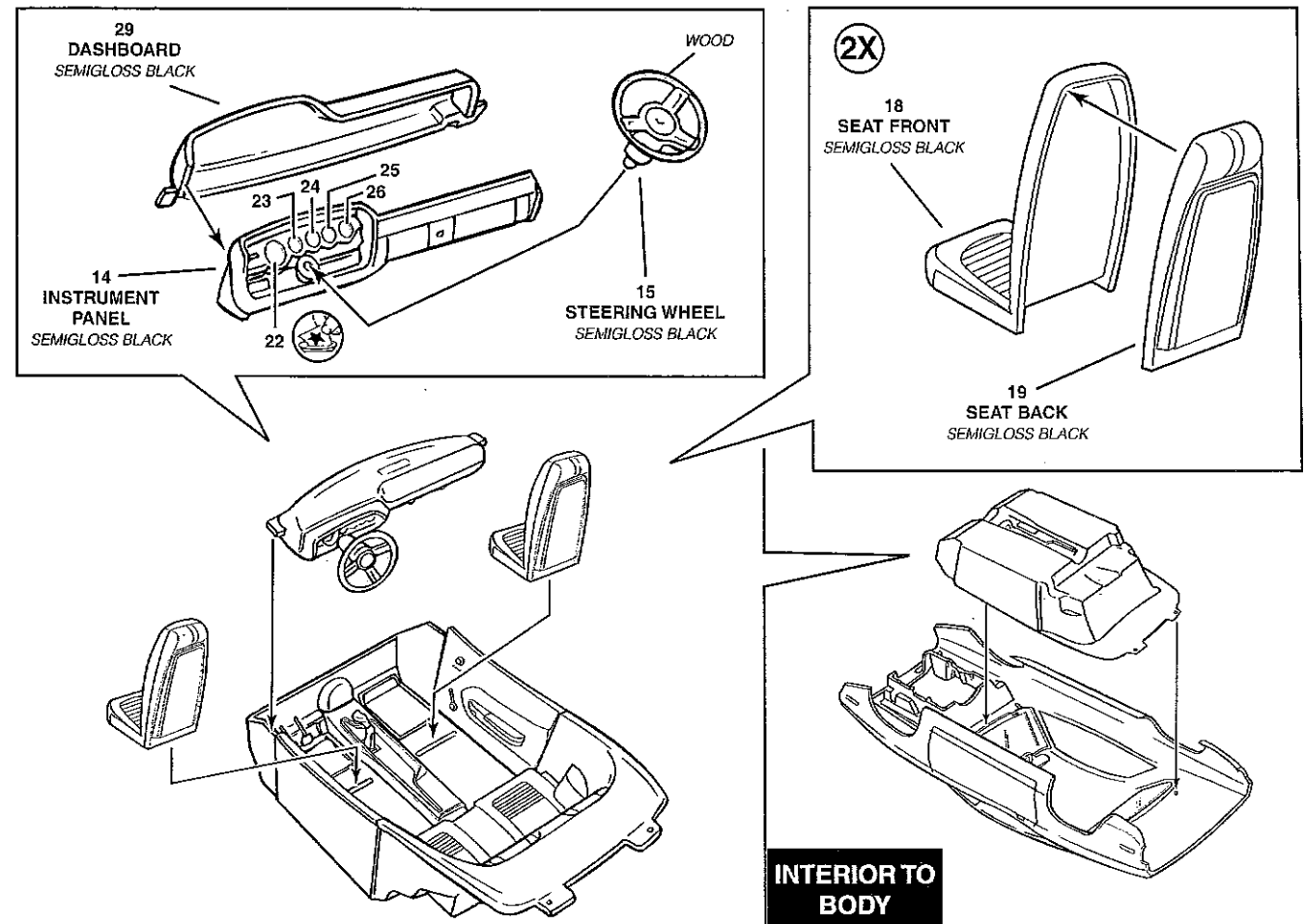
5

INTERIOR ASSEMBLY



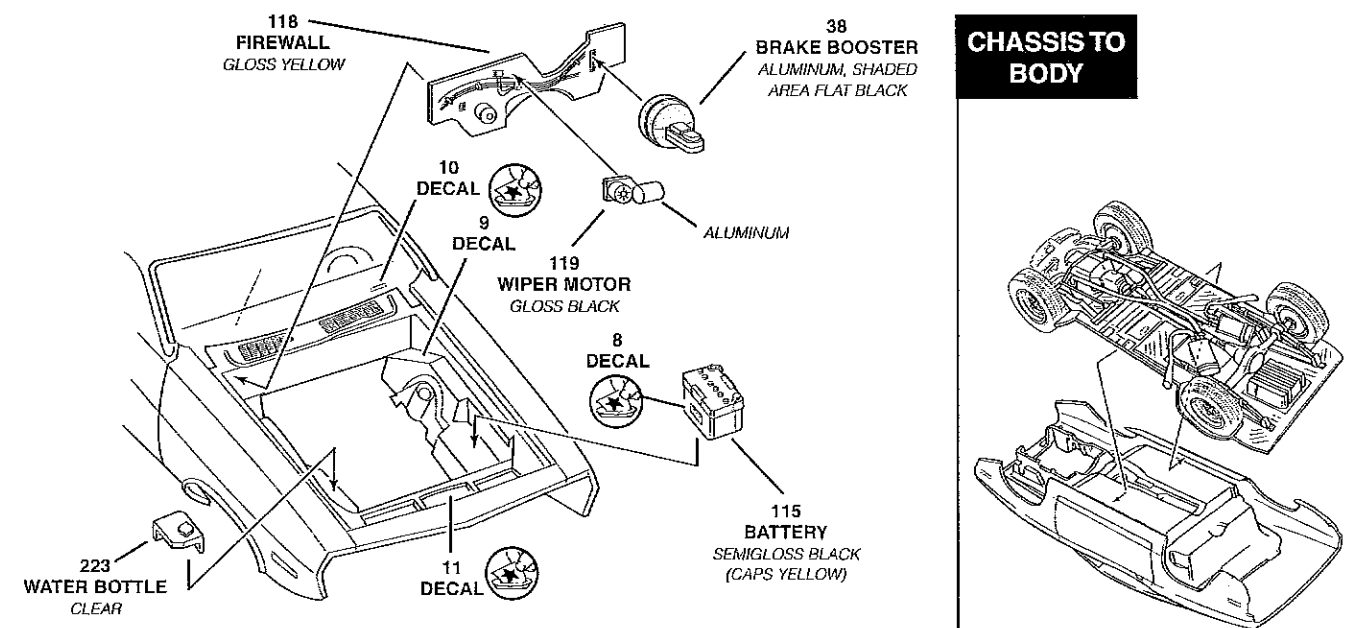
5

INTERIOR ASSEMBLY CONTINUED



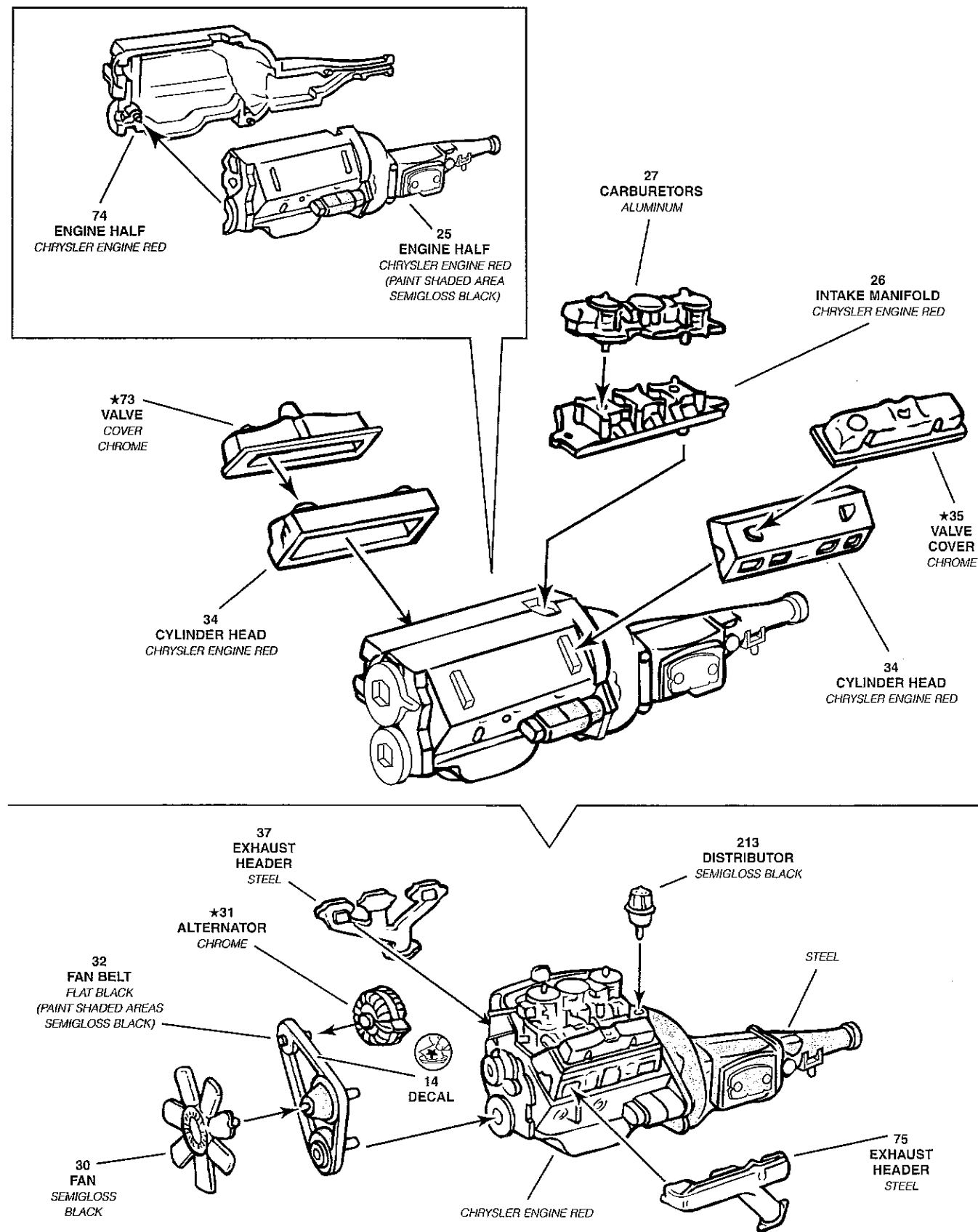
6

FIREWALL ASSEMBLY



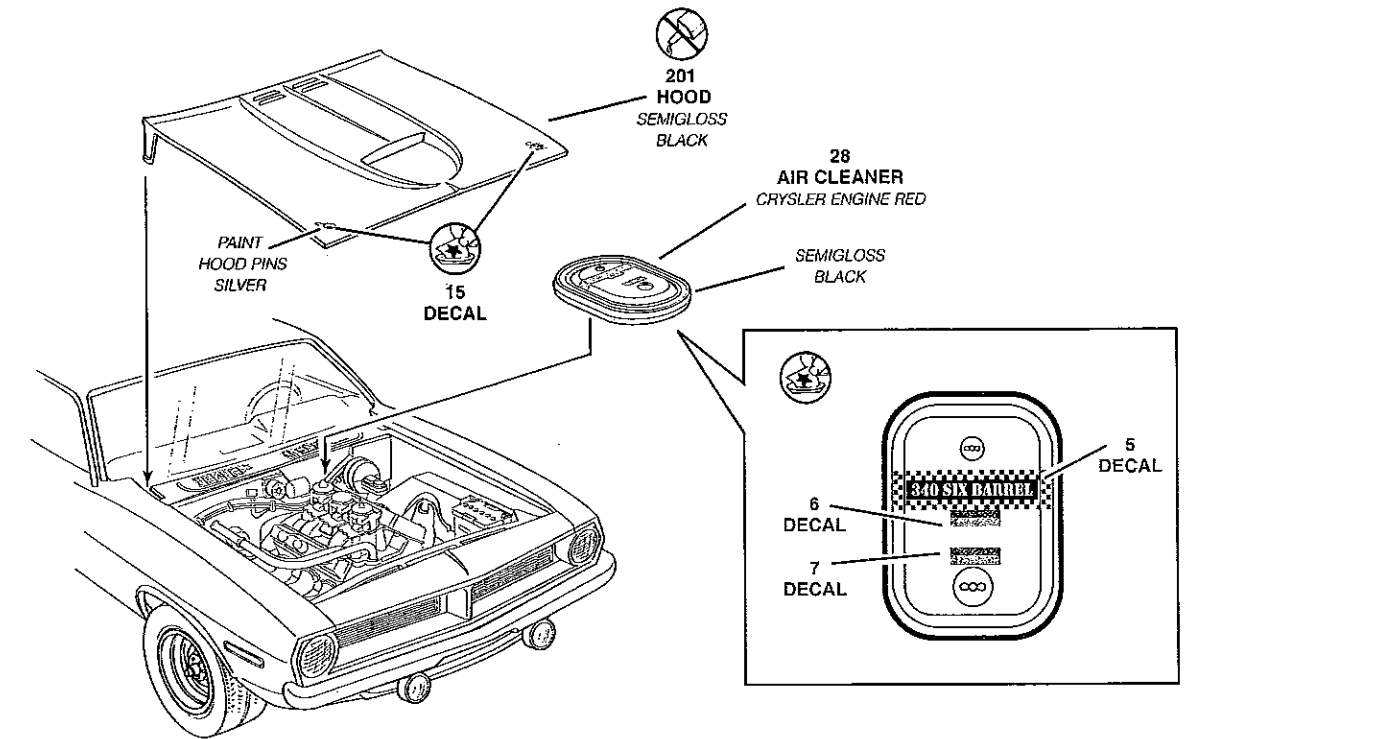
1

ENGINE ASSEMBLY



9

AIR CLEANER / HOOD ASSEMBLY



10

MIRROR ASSEMBLY

