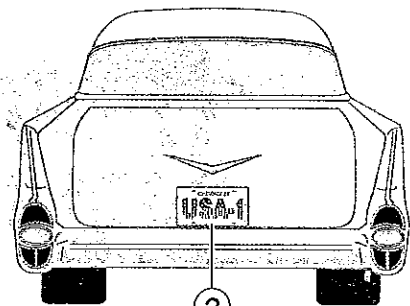
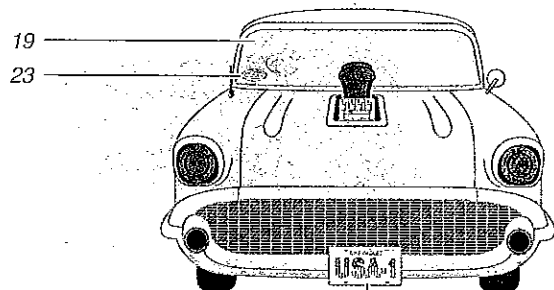


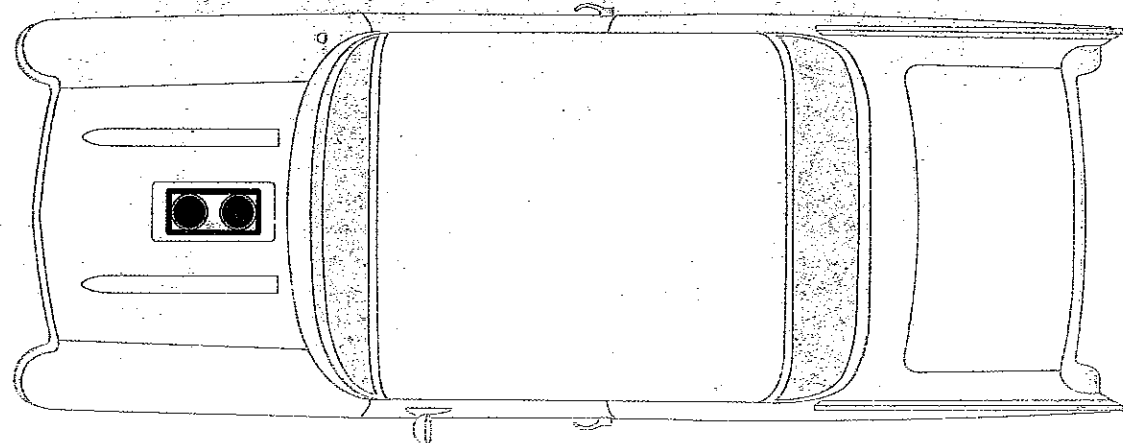
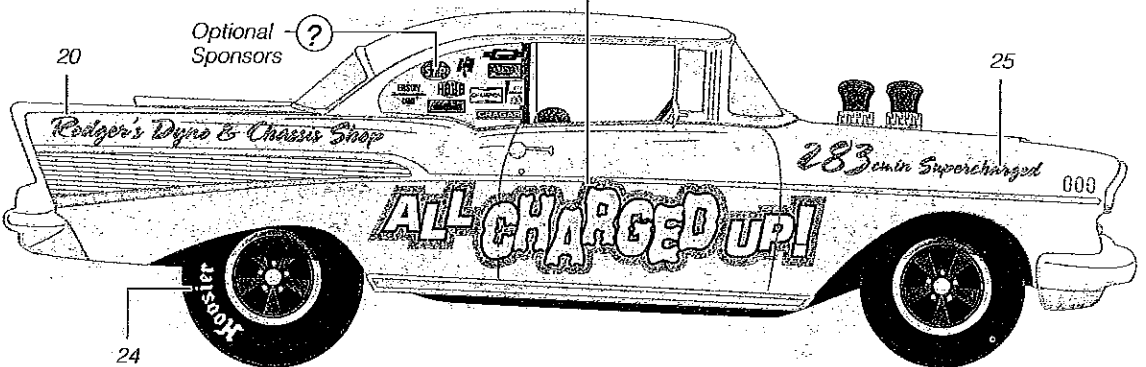
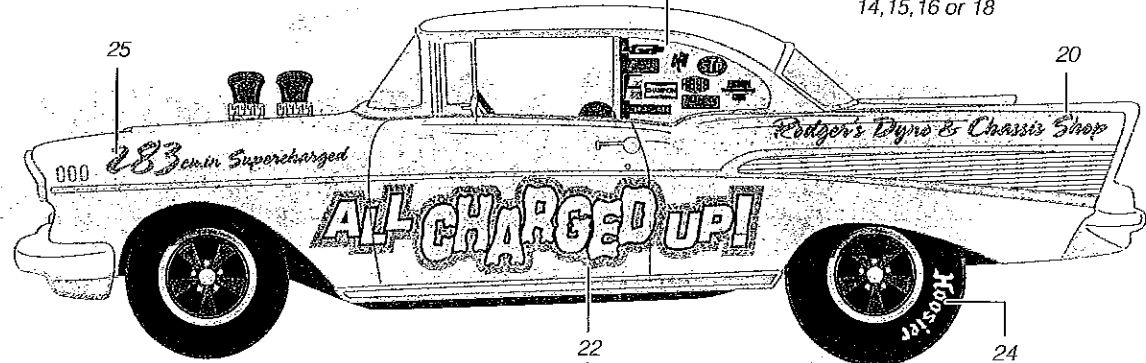
Drag



14, 15, 17 or 18



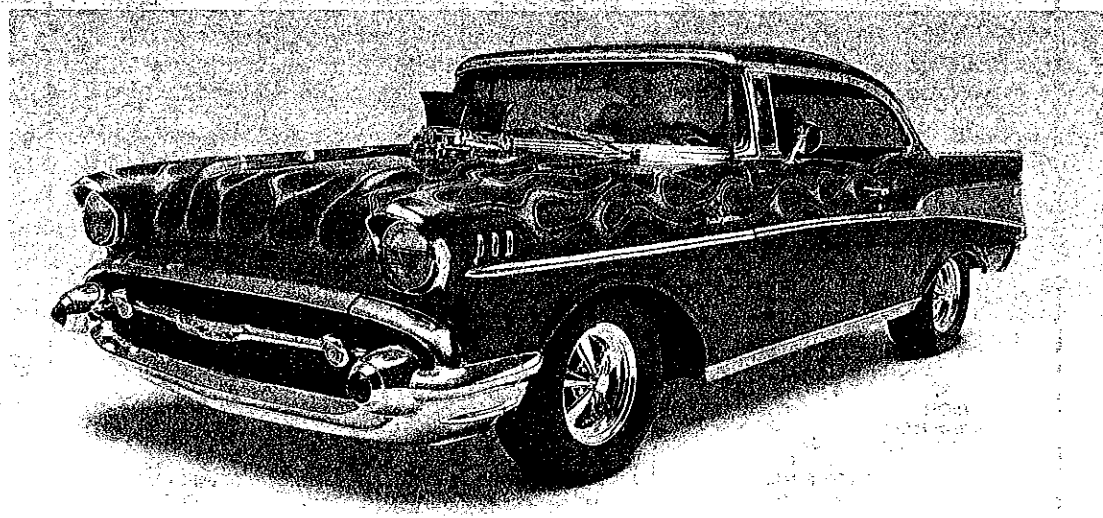
14, 15, 16 or 18



'57 CHEVY® BEL AIR®

The '57 Chevy® Bel Air® is definitely one of the most popular cars of all time. The Fifties... Bobby socks, drive-ins, fuzzy dice and everybody's favorite: the '57 Chevy® Bel Air® Sport Coupe. This machine is more than just a "heat car"; it has become a modern classic that captures the imagination of the young at heart. You can tell by the gleam in their eyes and that faraway look when they remember that special date, Saturdays at the drags, or the fond memories of a shiny new sports coupe glistening in the car dealers showroom. This the "stuff" that dreams are made of! The finishing touch is that pair of fuzzy dice to hang from the windshield.

Your Revell model can be assembled in three ways: stock, custom cruiser, or drag racer. Opening hood has a 283 cu. in. fuel-injected engine including wiring harness and fuel lines. Optional stock wheels with white wall tires or custom wheels and wide tires plus drag racing slicks are included along with colorful decals for all three versions.



- \* REPEAT SEVERAL TIMES  
\* A REPETER PLUSIEURS FOIS
- \* OPTIONAL PARTS  
\* PIECES EN OPTION
- \* DECAL  
\* DECAL COMANIE
- \* ALTERNATIVE ASSEMBLY  
\* ENSEMBLAGE ALTERNATIVE
- \* CEMENT TOGETHER  
\* A COLLER
- \* REMOVE AND THROW AWAY  
\* A RETIRER ET JETER
- \* DO NOT CEMENT  
\* NE PAS COLLER

**READ THIS BEFORE YOU BEGIN**

- \* Study the assembly drawings.
- \* Each plastic part is identified by a number.
- \* In the assembly drawings, some parts will be marked by a star (\*) to indicate chrome plated plastic.
- \* For better paint and decal adhesion, wash the plastic parts in a mild detergent solution. Rinse and let air dry.
- \* Check the fit of each piece before cementing in place.
- \* Use only cement for polystyrene plastic.
- \* Scrape plating and paint from areas to be cemented.
- \* Allow paint to dry thoroughly before handling parts.
- \* Any unused parts may be discarded.

**DECAL APPLICATION INSTRUCTIONS**

1. Cut desired decal from sheet.
2. Dip decal in water for a few seconds.
3. Place wet decal on paper towel.
4. Wait until decal is movable on paper backing.
5. Place decal in position on model, face up and slide backing away.
6. Press out air bubbles with a soft damp cloth.
7. Milkiness that may appear is for better decal adhesion and will dry clear. Wipe away any excess adhesive.
8. Do not touch decal until fully dry.
9. Allow the decals 48 hours to dry before applying clear coat.

**NOTE:** Decals are compatible with setting solutions or solvents.

**LIRE CE QUI SUIT AVANT DE COMMENCER**

- \* Etudier les schémas de montage.
- \* Chaque pièce en plastique est identifiée par un numéro.
- \* Sur les schémas de montage, certaines pièces sont marquées d'une étoile (\*) pour indiquer qu'elles sont en plastique chromé.
- \* Pour une meilleure prise de la peinture et des autocollants, laver les pièces en plastique avec une solution détergente peu concentrée. Les rincer et les laisser sécher à l'air.
- \* Vérifier que chaque pièce s'ajuste bien avant de la coller en place.
- \* N'utiliser que de la colle pour polystyrène.
- \* Gratter les parties à coller pour enlever le chrome et la peinture.
- \* Laisser la peinture bien sécher avant de manipuler les pièces.
- \* Toute pièce inutilisée peut être jetée.

**DIRECTIVES D'APPLICATION DES AUTOCOLLANTS**

1. Découper l'autocollant désiré de la feuille.
2. Tremper l'autocollant dans de l'eau pendant quelques secondes.
3. Placer l'autocollant mouillé sur une serviette en papier.
4. Attendez que l'autocollant puisse être déplacé sur son support en papier.
5. Mettre l'autocollant en position sur le modèle face sur le dessus et faire glisser le support pour l'enlever.
6. Appuyer avec un chiffon doux humide pour éliminer les bulles d'air.
7. La substance laiteuse qui peut apparaître est destinée à améliorer l'adhésion de l'autocollant et devient incolore au séchage. Essuyer pour enlever tout excédent d'adhésif.
8. Ne pas toucher l'autocollant tant qu'il n'est pas bien sec.
9. Laisser l'autocollant sécher pendant 48 heures avant d'appliquer une couche transparente.

**REMARQUE:** Les autocollants sont compatibles avec les solutions de fixation ou les solvants.

**This optional paint guide is provided if you choose to detail paint your model.**

Ce guide de peinture vous sera fourni si vous choisissez de peindre votre modèle en détail.

Aluminum	Aluminium
Flat Black	Noir mat
Semigloss Black	Noir satiné
Gloss Black	Noir lustré
Gloss White	Blanc lustré
Gold	Or
Flat Red	Rouge mat
Gloss Orange	Orange lustré
Gloss Red Metallic	Rouge lustré métallisé
Steel	Acier

**If you have any questions or comments, call our hotline at: (800) 833-3570 or, please write to:**

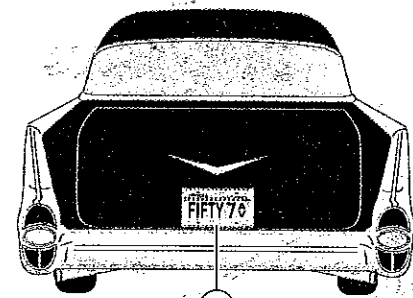
**Revell-Monogram Consumer Service Department, 725 Landwehr Road, Northbrook, Illinois 60062**

Be sure to include the plan number (85261900200), part number, description, your return address and phone number.

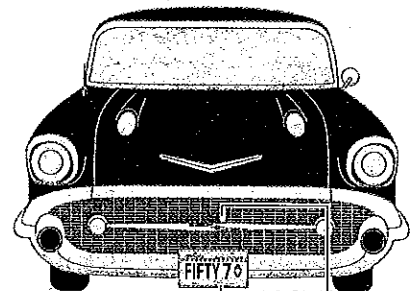
Visit our website: [www.revell.com](http://www.revell.com)

# DECAL PLACEMENT

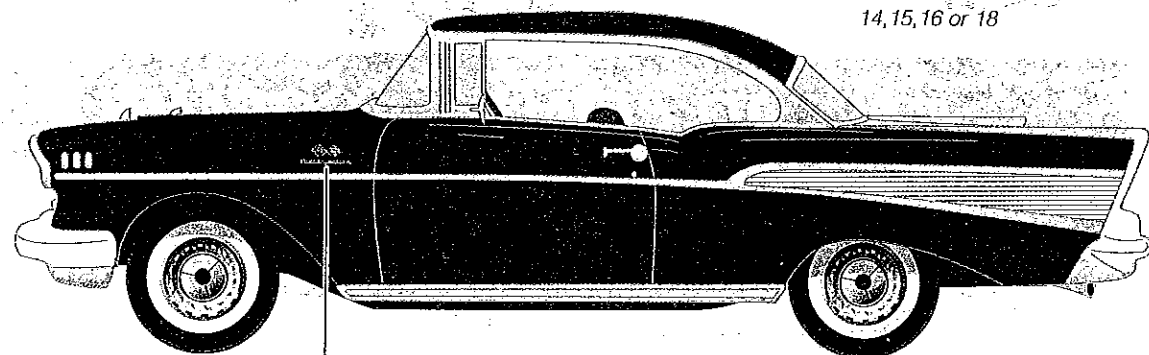
Stock



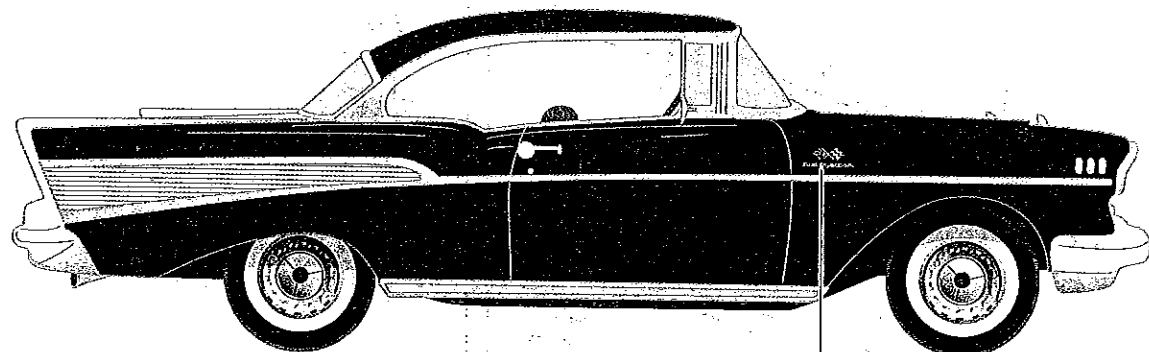
14, 15, 17 or 18



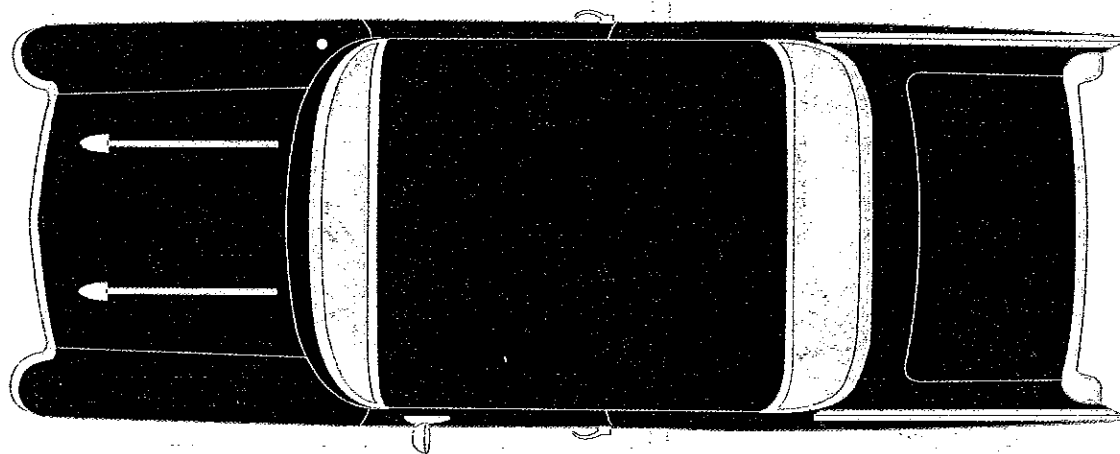
21  
14, 15, 16 or 18



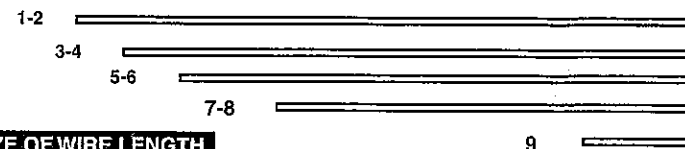
26



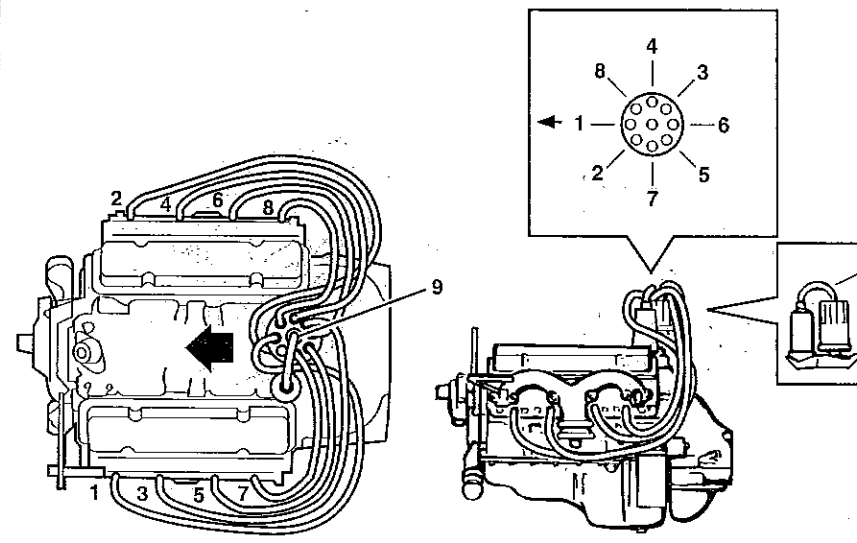
26



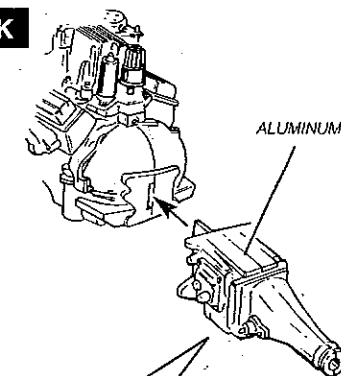
# WIRES / EXHAUST ASSEMBLY



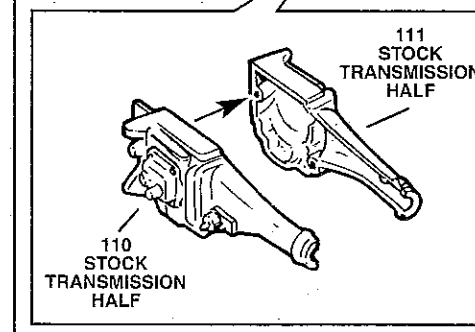
ACTUAL SIZE OF WIRE LENGTH



STOCK



ALUMINUM

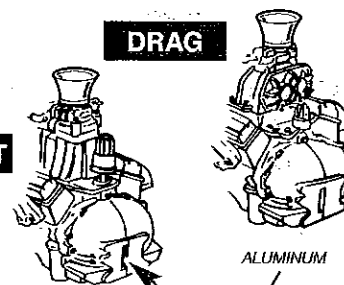


111 STOCK TRANSMISSION HALF

110 STOCK TRANSMISSION HALF

DRAG

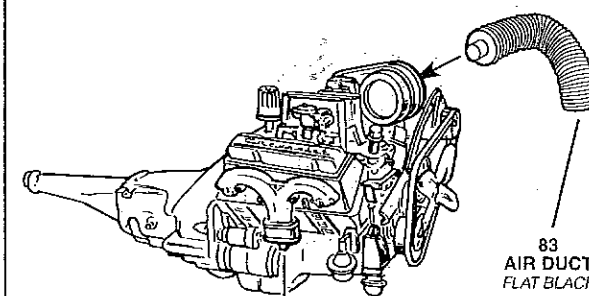
STREET



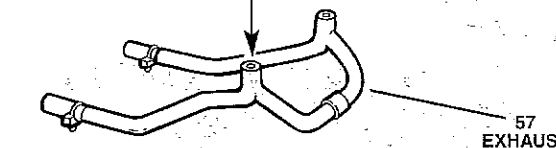
ALUMINUM

114 BORG WARNER TRANSMISSION HALF

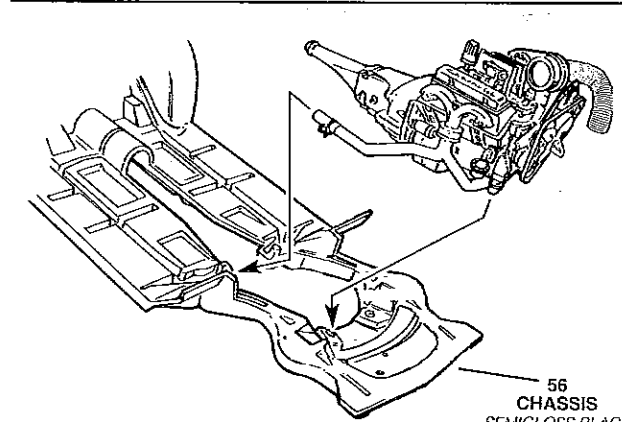
115 BORG WARNER TRANSMISSION HALF



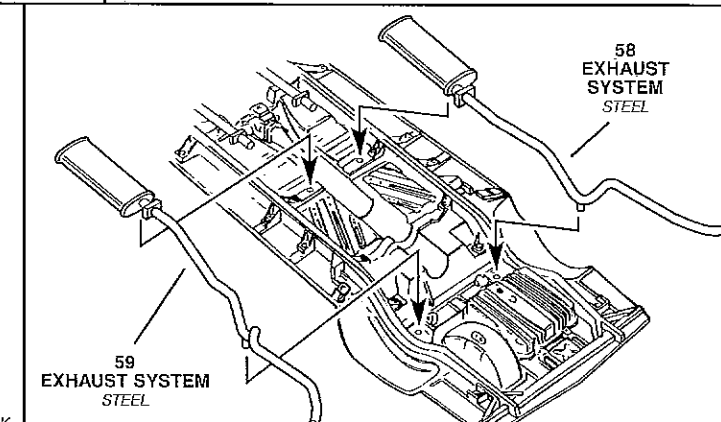
83 AIR DUCT FLAT BLACK



57 EXHAUST CROSSOVER STEEL



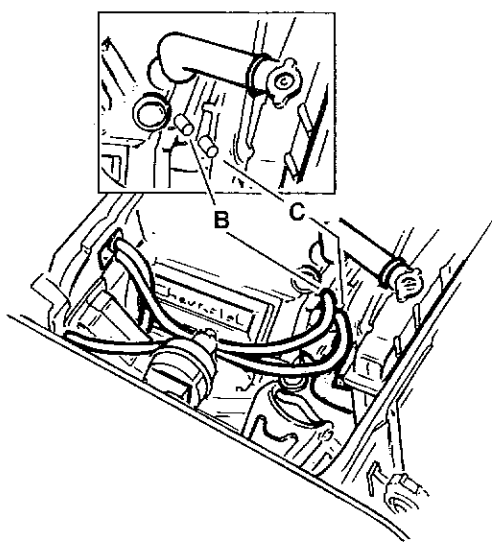
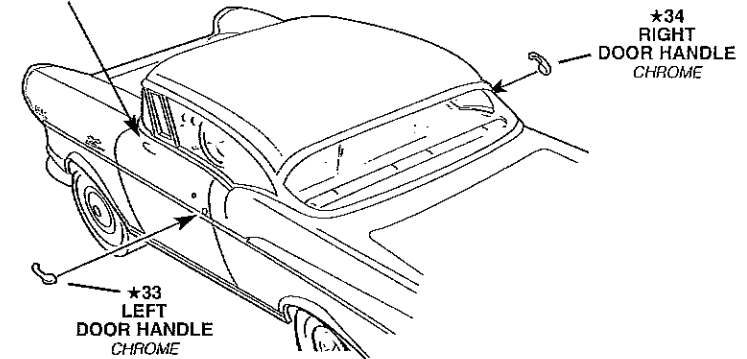
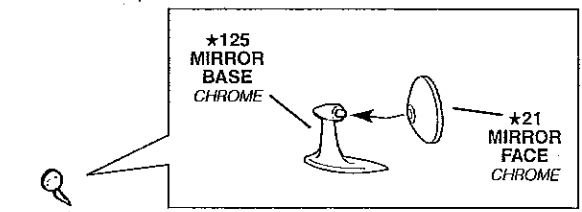
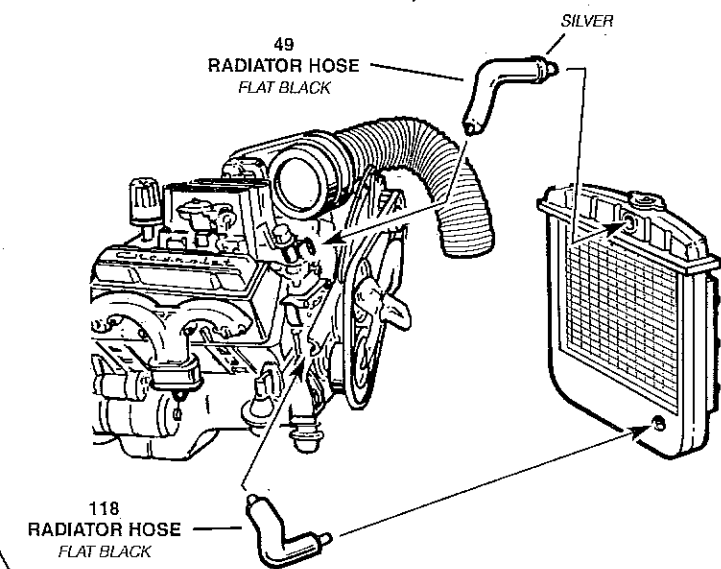
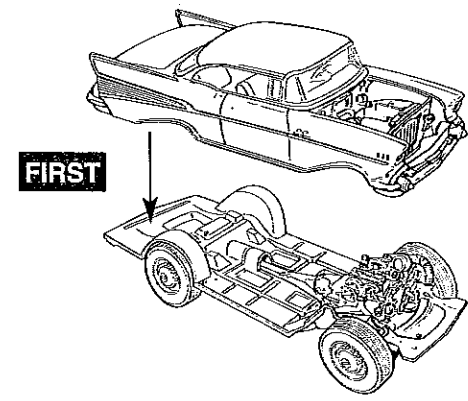
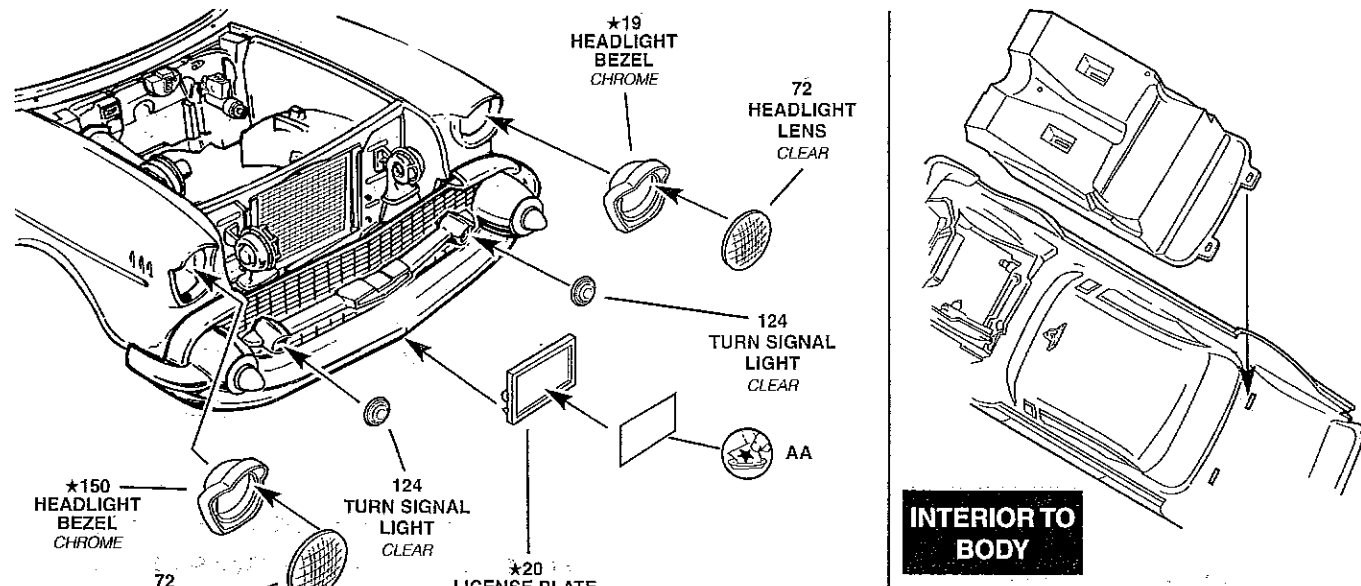
56 CHASSIS SEMIGLOSS BLACK



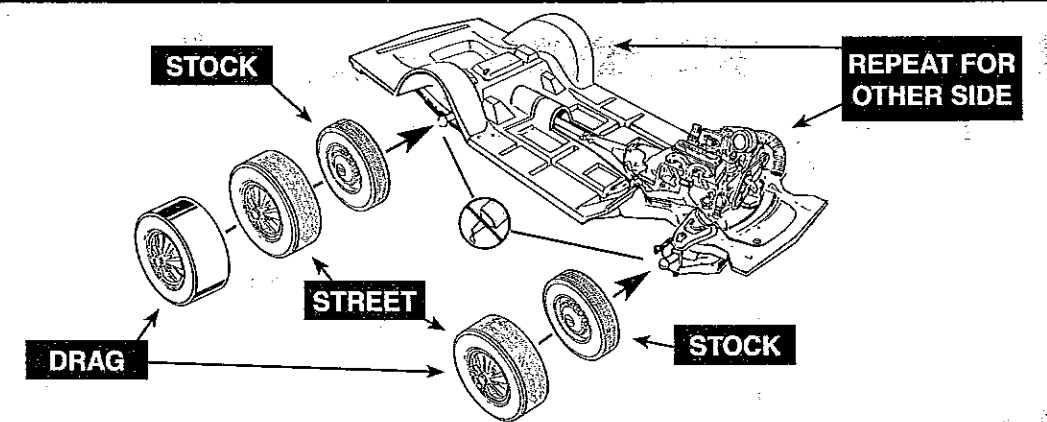
58 EXHAUST SYSTEM STEEL

59 EXHAUST SYSTEM STEEL

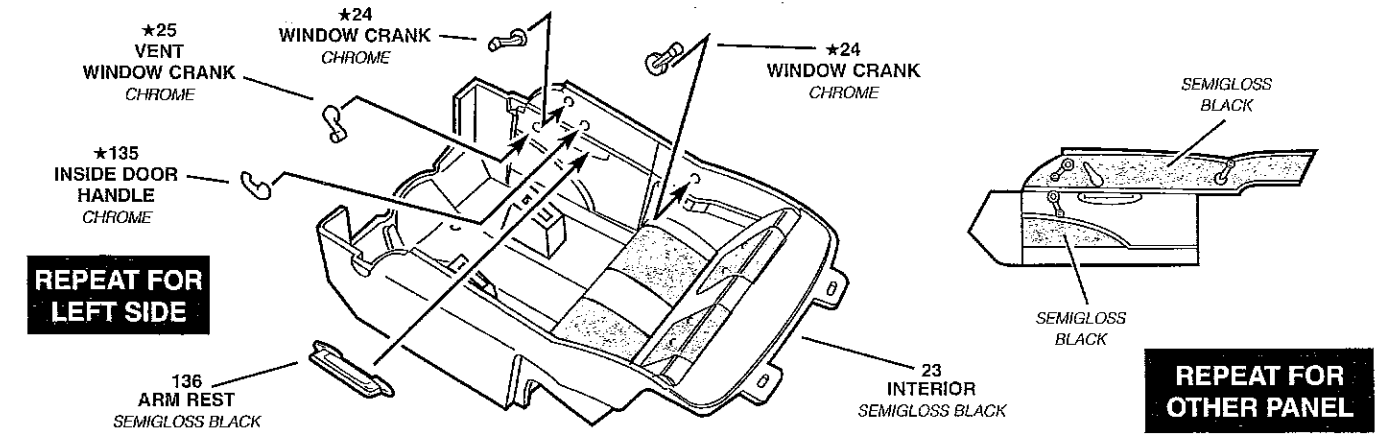
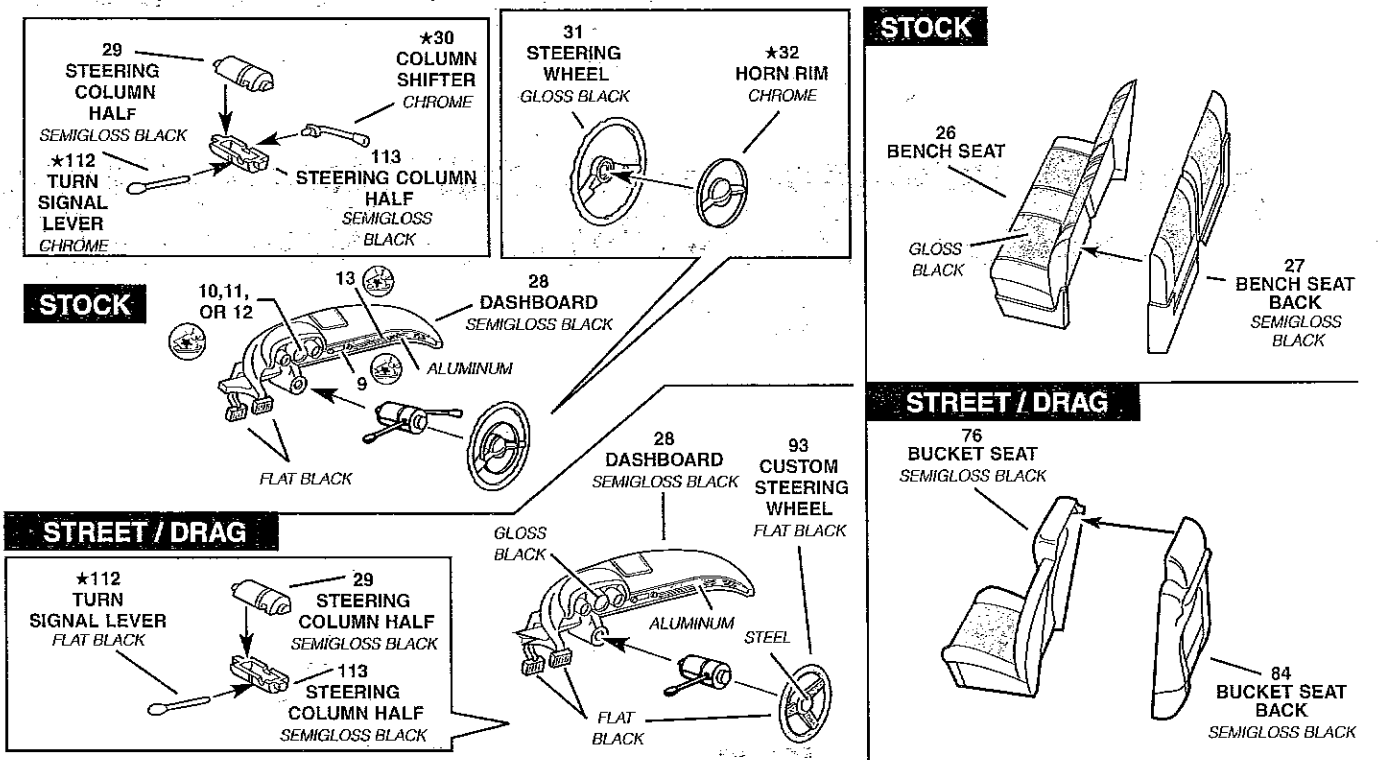
# FRONT / BODY ASSEMBLY



# WHEEL ASSEMBLY CONTINUED



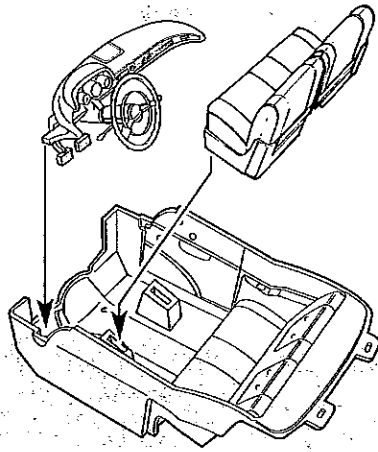
# INTERIOR ASSEMBLY



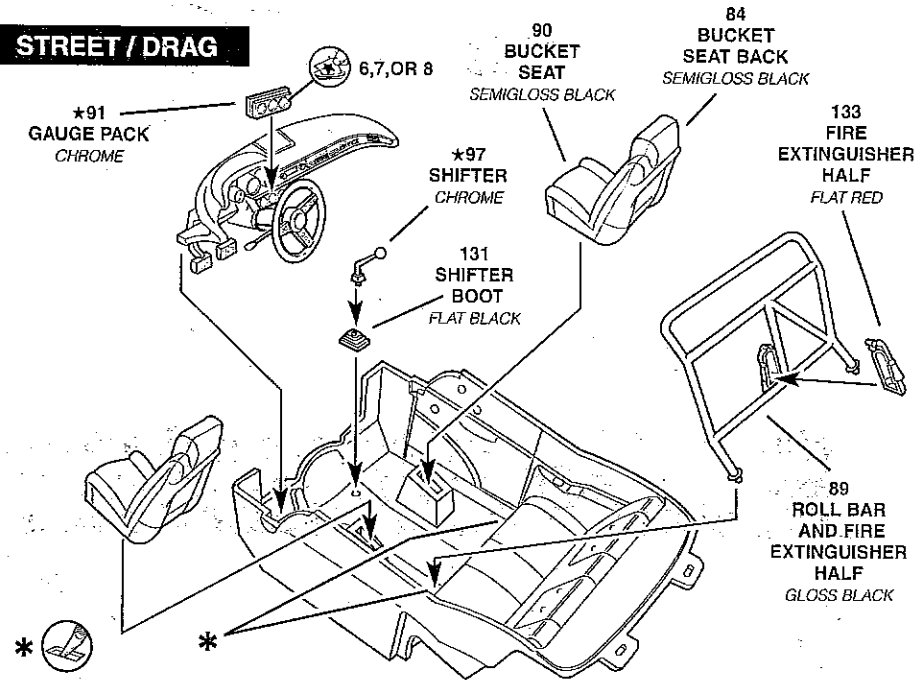
# 5

## INTERIOR ASSEMBLY CONTINUED

STOCK

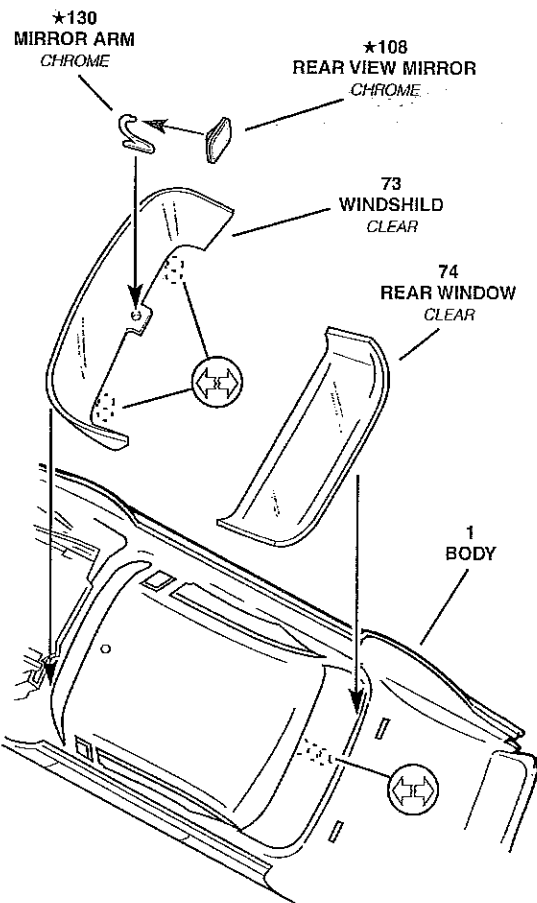


STREET / DRAG

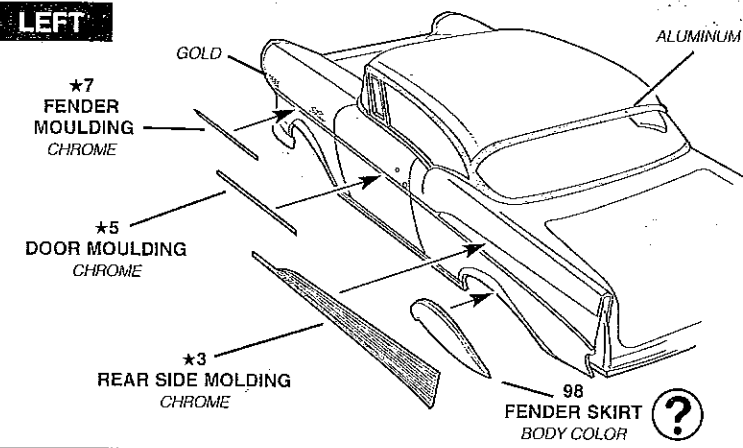


# 6

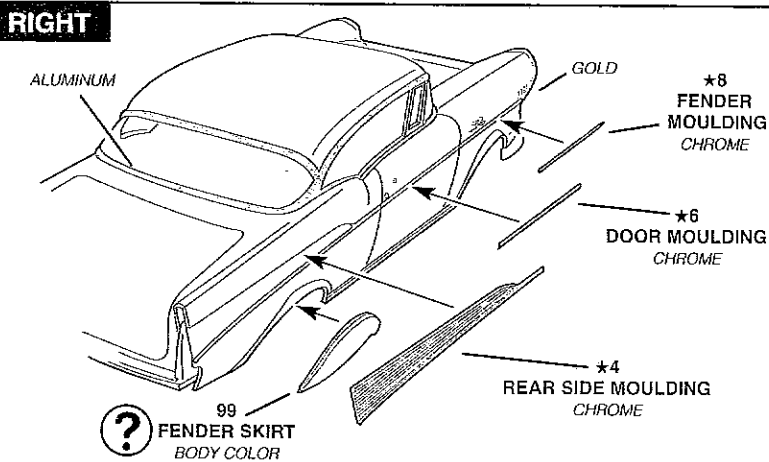
## WINDOW / SIDE TRIM ASSEMBLY



LEFT

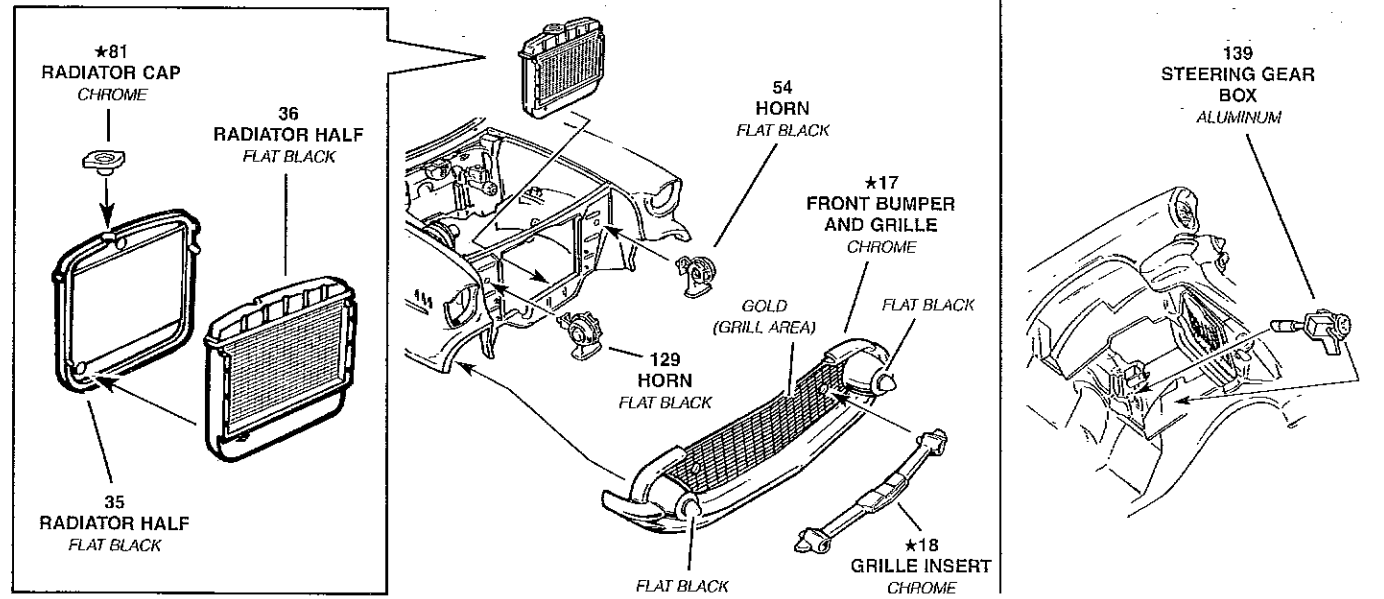
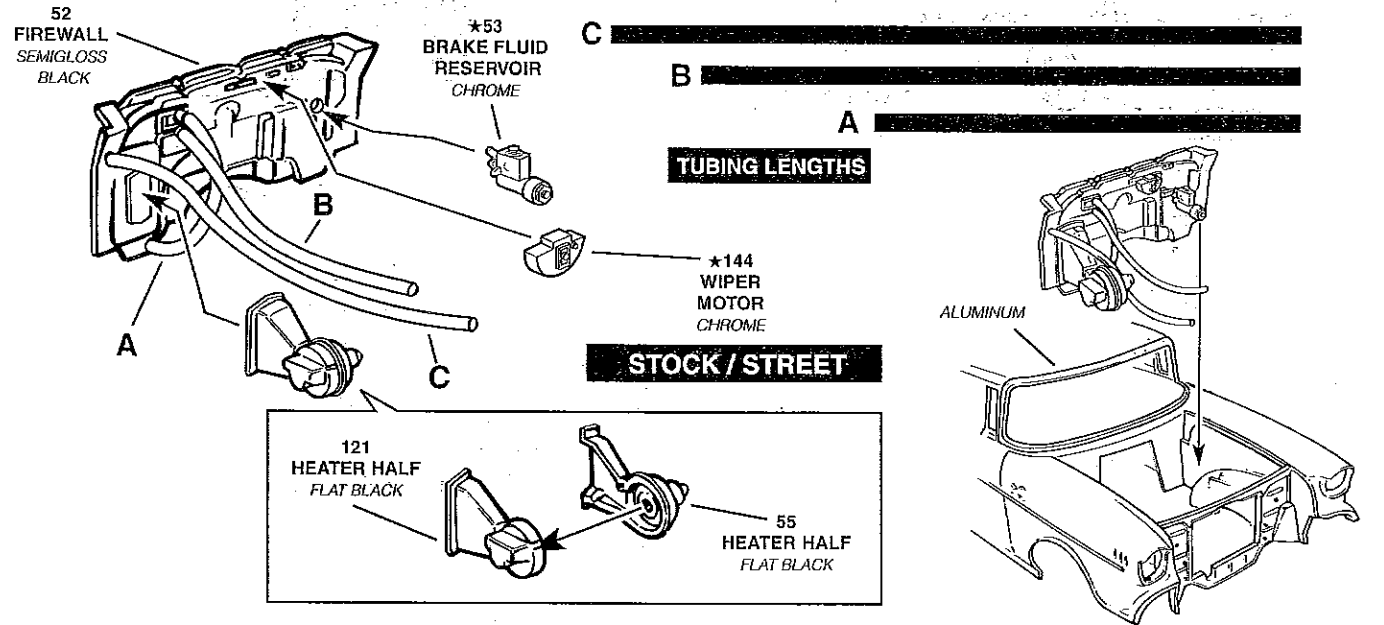
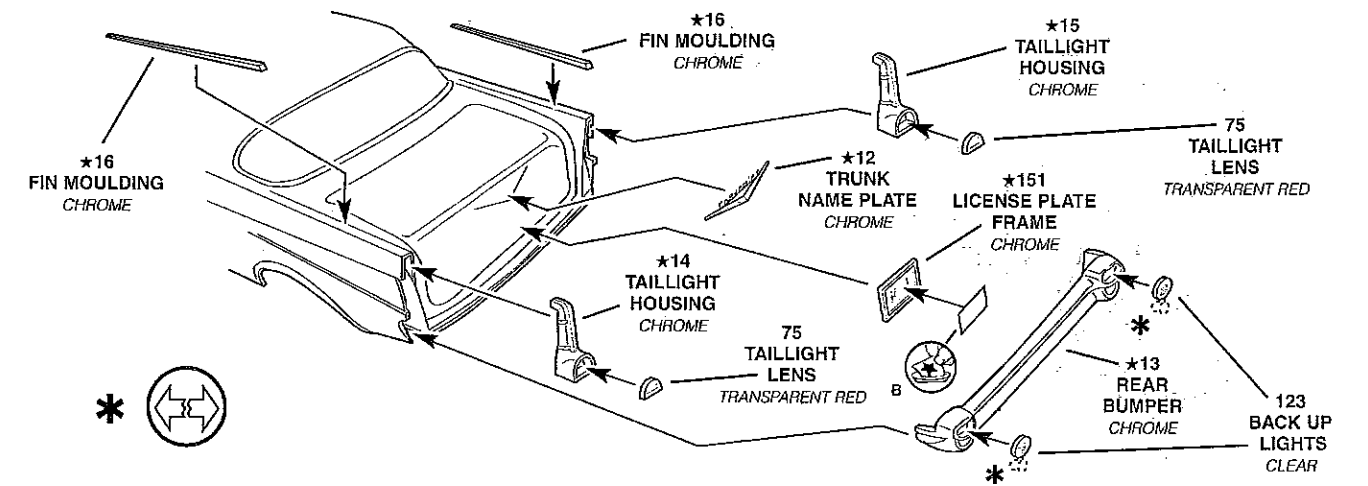


RIGHT



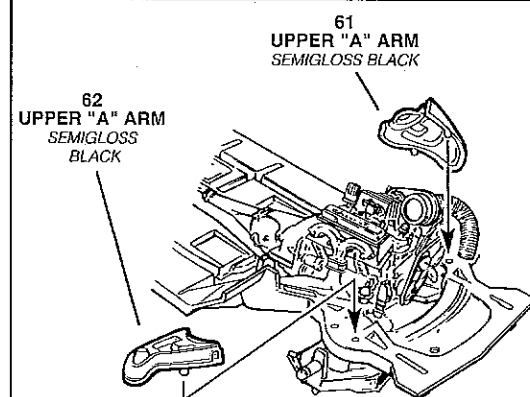
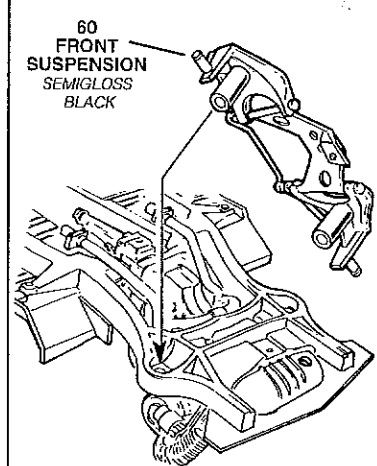
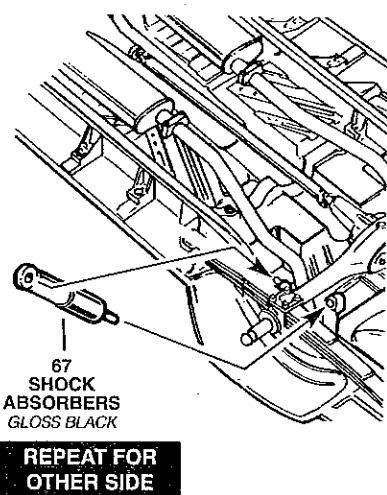
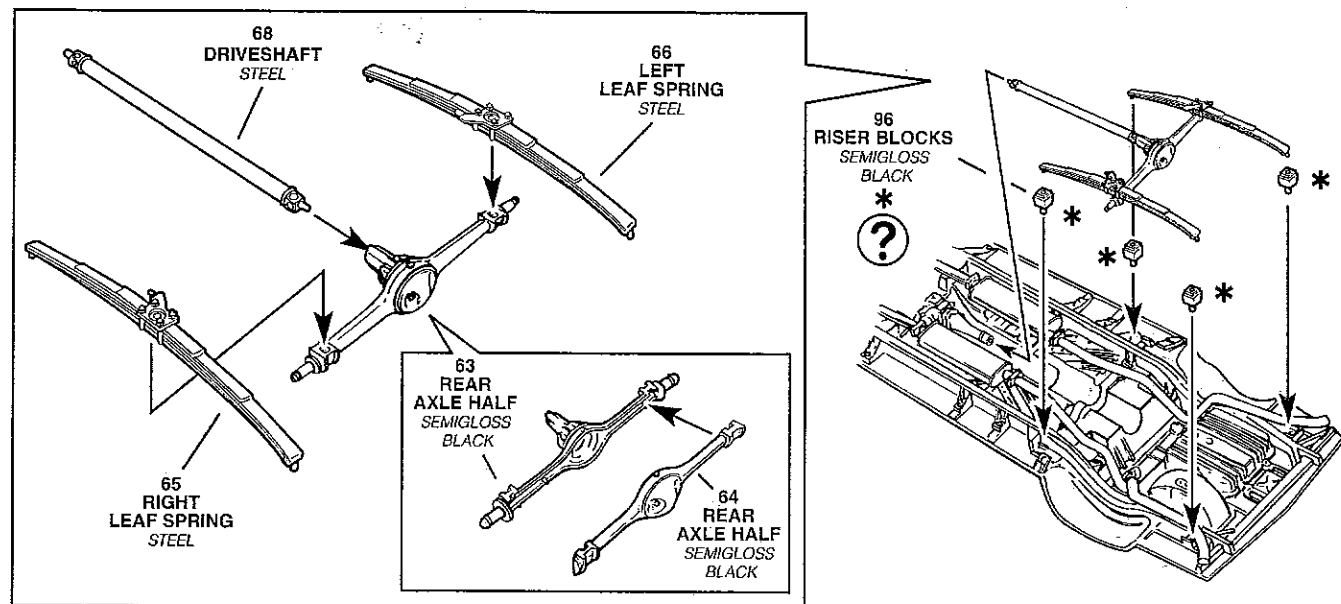
# 7

## REAR / FIREWALL / FRONT ASSEMBLY



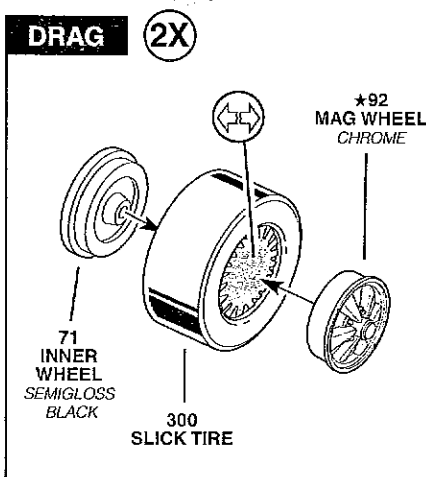
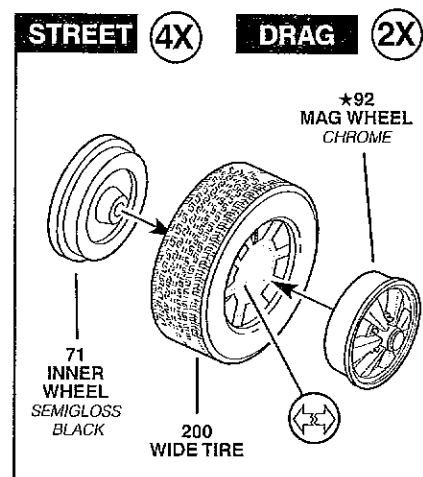
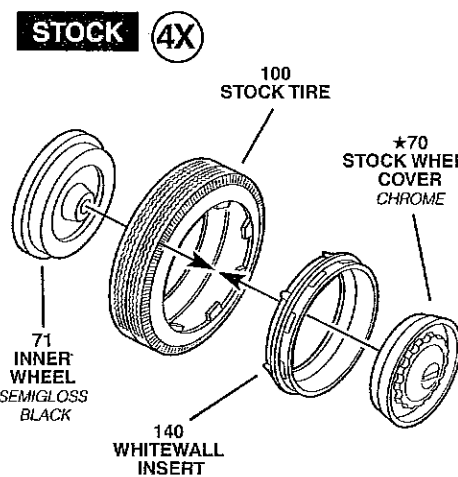
3

# SUSPENSION ASSEMBLY



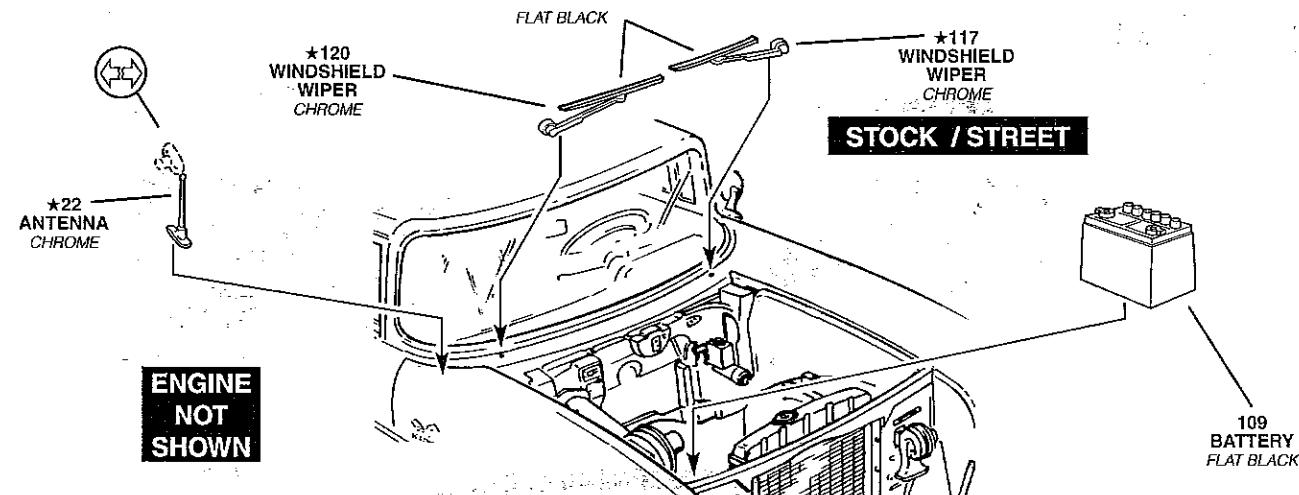
4

# WHEEL ASSEMBLY



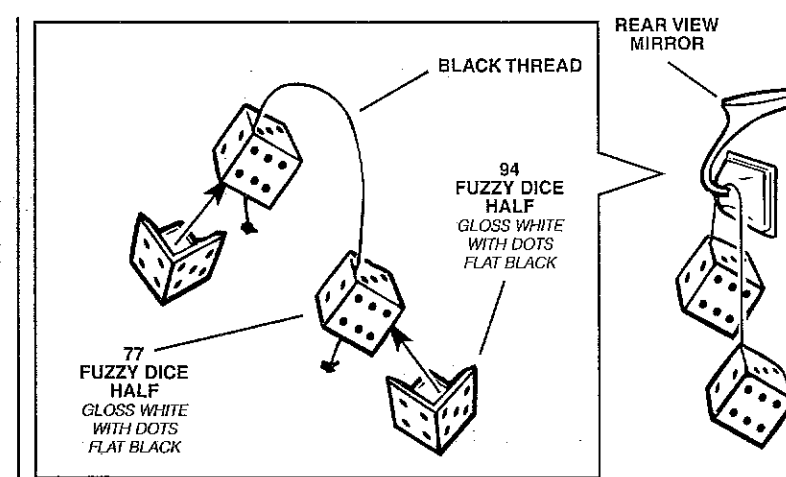
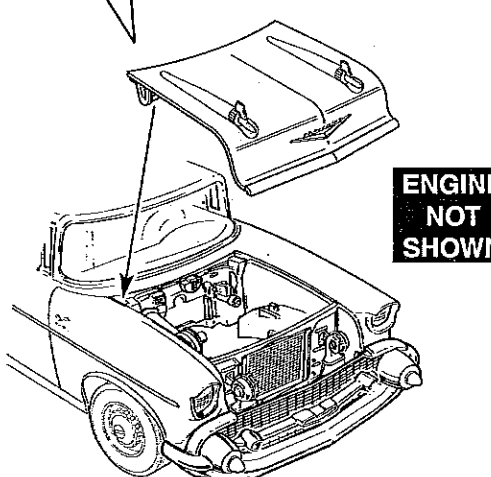
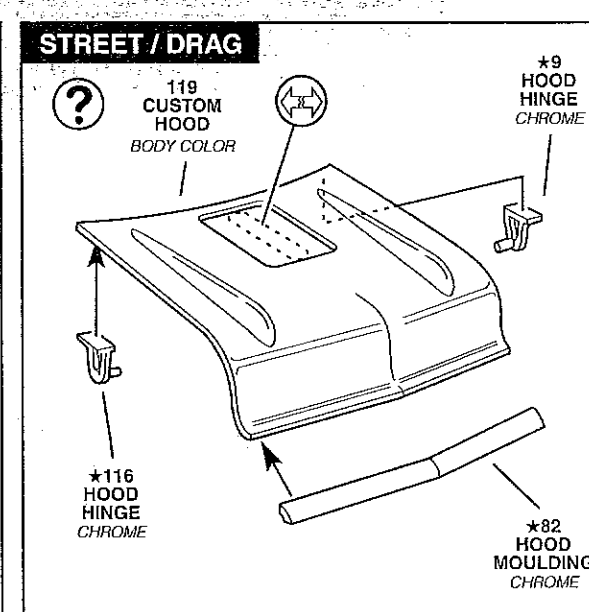
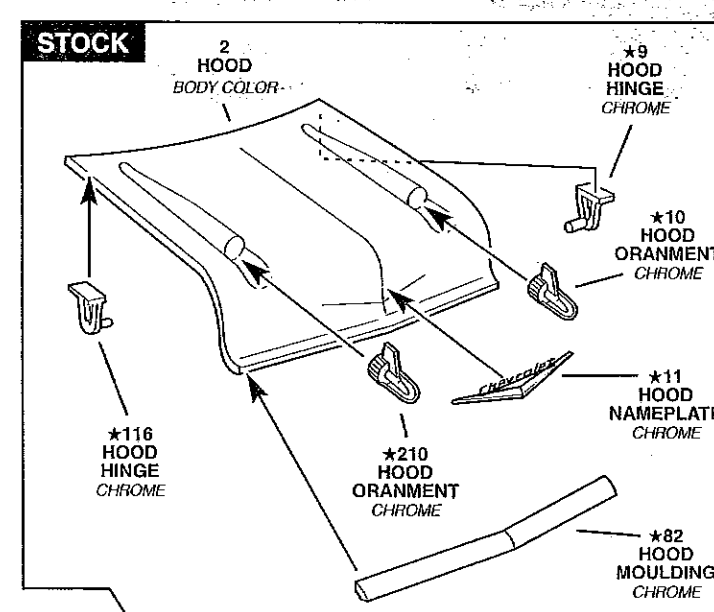
9

# WIPER / BATTERY ASSEMBLY



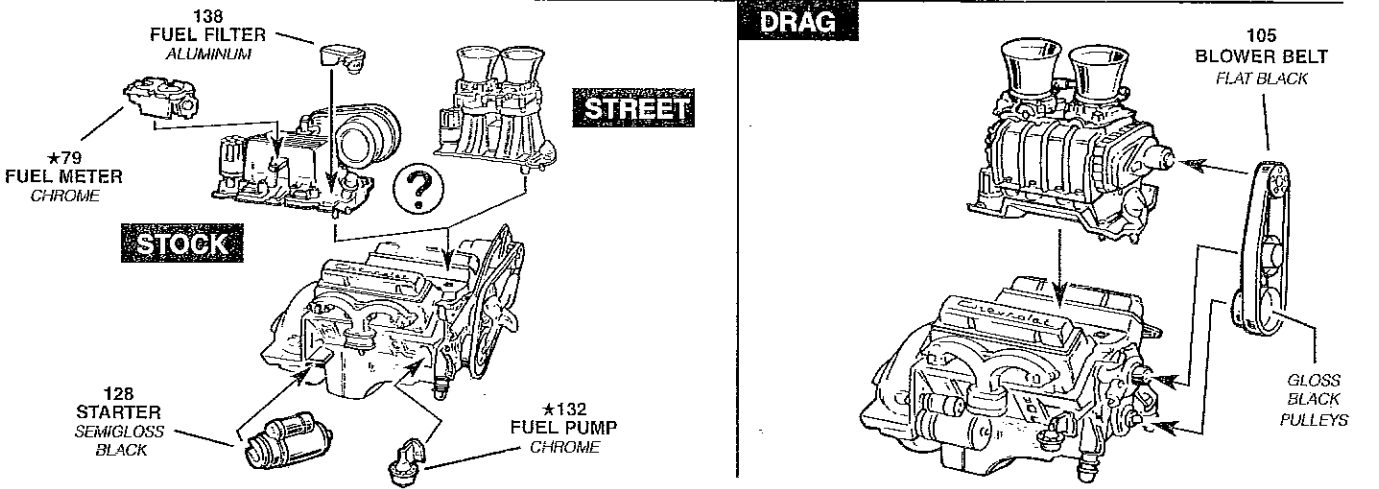
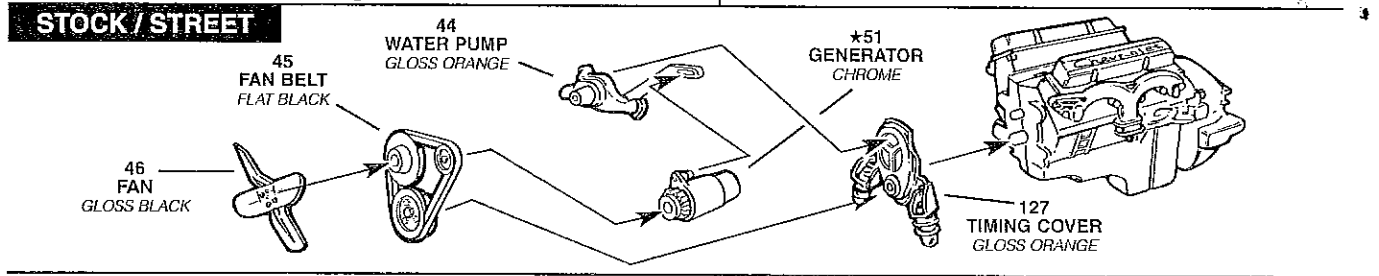
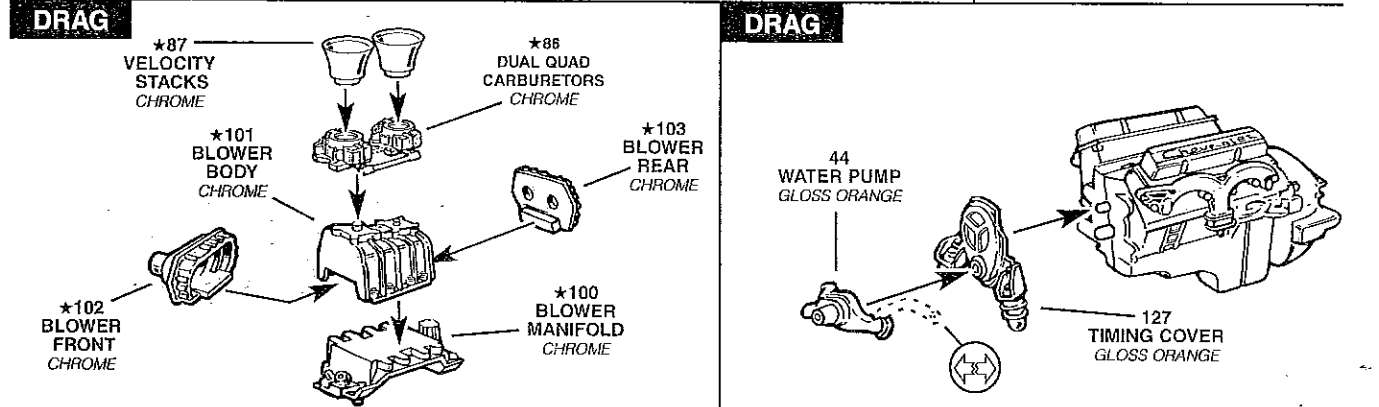
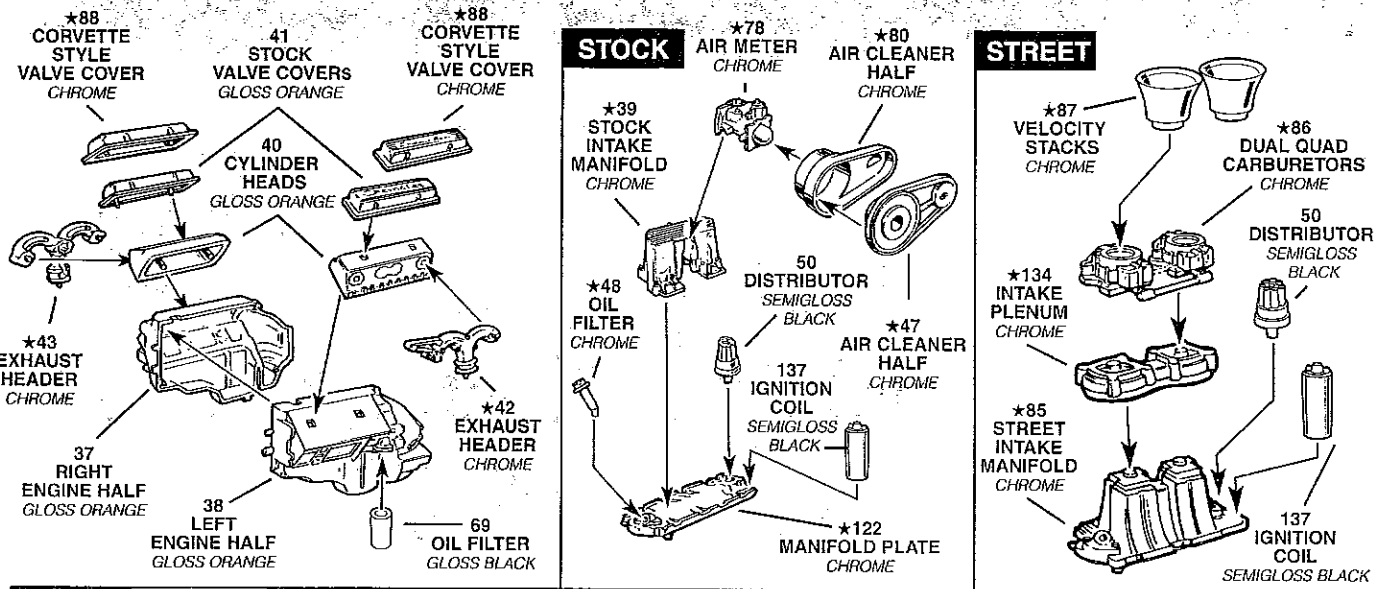
10

# HOOD / FINAL ASSEMBLY





# ENGINE ASSEMBLY



# DECAL PLACEMENT

## Street

