
**READ THIS BEFORE YOU BEGIN**

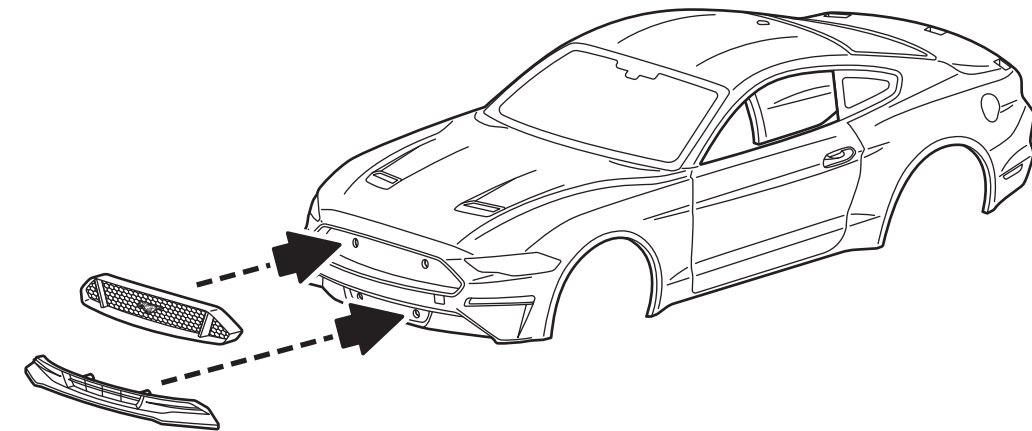
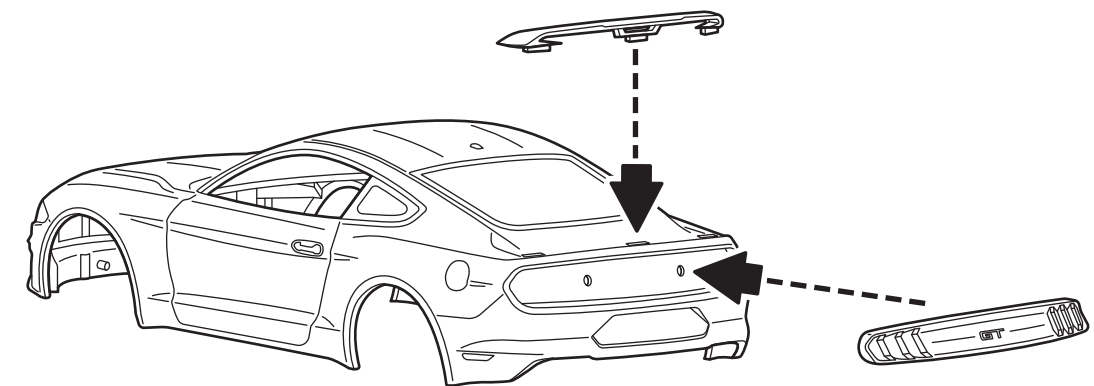
\* Caution: Position all parts in this kit carefully. Parts will only snap together once.

**LIRE CECI AVANT DE COMMENCER**

\* Attention : positionner minutieusement toutes les pièces de cet ensemble. Les pièces ne s'enclencheront qu'une fois les unes dans les autres.

**LEER ESTO ANTES DE COMENZAR**

\* Precaución: Colocar todas las piezas del kit con cuidado. Las piezas sólo se conectarán una única vez.

**1**

**2**


Ford Motor Company Trademarks and Trade Dress used under license to Revell Inc.  
Les marques de commerce déposées et les présentations de Ford Motor Company sont utilisées sous licence par Revell Inc.  
Las marcas comerciales y la imagen de marca de Ford Motor Company se utilizan conforme a licencia por Revell Inc.

**CUSTOMER SERVICE**

If you have questions, comments or problems visit our website [revell.com](http://revell.com) or write to us at:

**Revell Inc. Consumer Service**  
1850 Howard St. Unit A  
Elk Grove Village, IL 60007

Be sure to include this plan number (85199600200), part number, description and your return address and phone number.

**SERVICE CLIENTÈLE**

En cas de questions, commentaires ou problèmes, consultez notre site Web [revell.com](http://revell.com) ou écrivez-nous à :

**Revell Inc. Consumer Service**  
1850 Howard St. Unit A  
Elk Grove Village, IL 60007

Veillez à inclure ce numéro de plan (85199600200), le numéro de pièce, la description de la pièce, votre adresse de retour et votre numéro de téléphone.

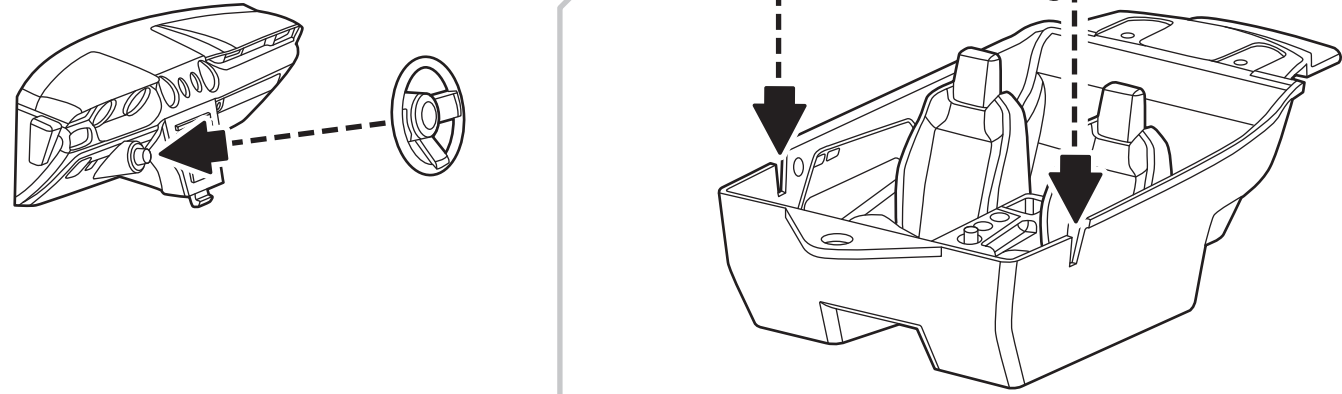
**ATENCIÓN AL CLIENTE**

Si tiene alguna pregunta, comentario o problema, visite nuestro sitio web, [revell.com](http://revell.com), o escribanos a:

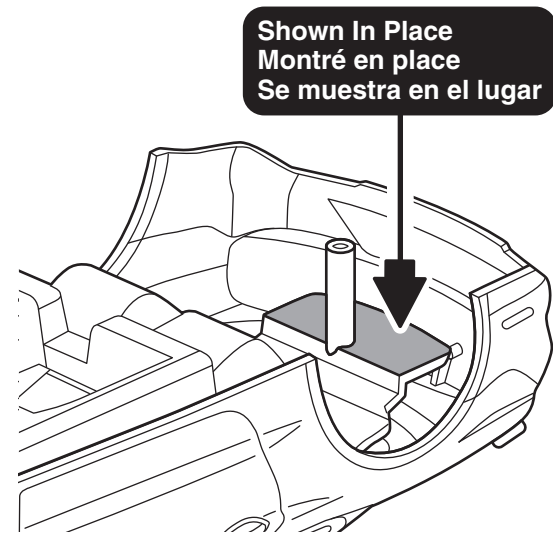
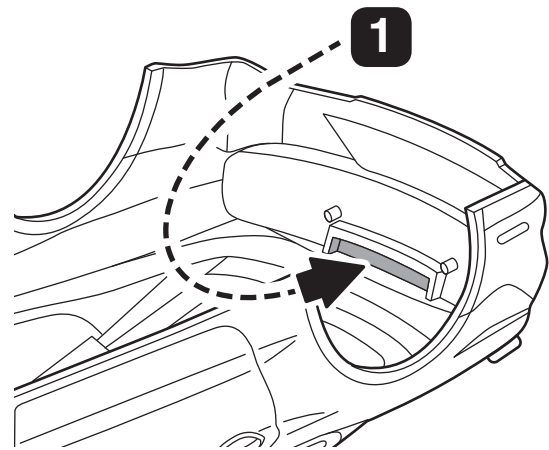
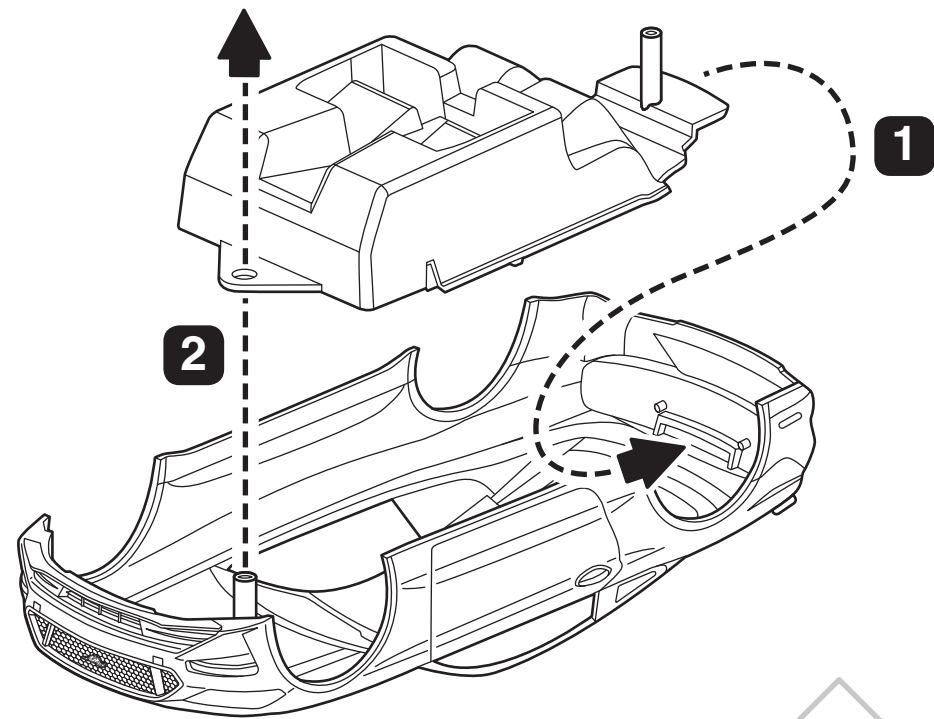
**Revell Inc. Consumer Service**  
1850 Howard St. Unit A  
Elk Grove Village, IL 60007

Asegúrese de incluir el número de plan (85199600200), número de pieza, descripción, y su dirección postal y número de teléfono.

3



4



5

