

Revell®

KIT 1855

85185520200

ARC-170 STARFIGHTER™



READ THIS BEFORE YOU BEGIN

- * Clear a space to work on.
- * Study the assembly drawings before you begin.
- * Each plastic part is identified by a part number.
- * This kit may be snapped together but parts may be cemented if you prefer.
- * Trim to remove extra plastic and file smooth before part assembly.
- * In the assembly drawings, some parts will be marked by a star ★ to indicate chrome plated plastic.
- * Caution: Position all parts in this kit carefully. Parts will only snap together once.
- * Any unused parts may be discarded.

LISEZ CECI AVANT DE COMMENCER

- * Dégagez un espace où travailler.
- * Étudiez les plans d'assemblage avant de commencer.
- * Chaque pièce de plastique est identifiée par un numéro de pièce.
- * Cet ensemble peut être encliqueté pour l'assembler mais vous pouvez aussi coller les pièces si désiré.
- * Découpez soigneusement pour retirer l'excès de plastique avant l'assemblage des pièces.
- * Dans les plans d'assemblage, certaines pièces seront marquées d'une étoile ★ pour indiquer des pièces en plastique plaquées chrome.
- * Attention : Positionnez soigneusement toutes les pièces de cet ensemble. Les pièces ne peuvent être encliquetées qu'une seule fois.
- * Toute pièce non-utilisée peut être jetée.

LEA ESTO ANTES DE EMPEZAR

- * Despeje el espacio donde va a trabajar.
- * Estudie los dibujos del ensamblado antes de comenzar.
- * Cada parte plástica está identificada por un número de partes.
- * Este equipo puede estar unido, pero las partes pueden pegarse si así lo prefiere.
- * Corte para remover el plástico adicional y lime antes del ensamblaje de las partes.
- * algunas partes aparecerán marcadas con una estrella ★ para indicar plástico enchapado en cromo.
- * Precaución: Coloque todas las partes en este equipo de manera cuidadosa. Las partes sólo se despegarán una vez.
- * Cualesquiera partes sin usar se pueden descartar.

CUSTOMER SERVICE

If you have any questions or comments, call our hotline at: (800) 833-3570 or visit our website : www.revell.com

Be sure to include the plan number (85185520200), part number description, and your return address and phone number or, please write to:

**Revell Inc Consumer Service Department,
1850 Howard Street Unit A,
Elk Grove Village, Illinois 60007**

SERVICE À LA CLIENTÈLE

Pour toute question ou commentaire, contactez notre ligne d'assistance au: (800) 833-3570 ou Visitez notre site Web: www.revell.com

Assurez-vous d'inclure le numéro de plan (85185520200), la description du numéro de pièce, votre adresse de retour et votre numéro de téléphone ou, écrivez à:

**Revell Inc Consumer Service Department,
1850 Howard Street Unit A,
Elk Grove Village, Illinois 60007**

SERVICIO AL CLIENTE

Si tiene alguna pregunta o comentario, llame a nuestra línea directa al: (800) 833-3570 o Visite nuestro sitio web: www.revell.com

Asegúrese de incluir el número de plano (85185520200), descripción del número de parte, y su dirección y número de teléfono para responder o, sírvase escribir a:

**Revell Inc Consumer Service Department,
1850 Howard Street Unit A,
Elk Grove Village, Illinois 60007**

In Support of Anakin and Obi-Wan in the Battle of Corusant, the two Jedi are escorted by a squadron of ARC-170 fighters (aggressive reconnaissance fighters). Absolutely loyal to the Republic, the clone pilots have the mission of diverting the Trade Federations fighters and clearing the way for the Jedi. With the inbred obedience that they received in the Kaminoan breeding station, these brave fighters voluntarily sacrifice themselves, so that the Jedi can fulfill their mission. However, the Clone pilots also have access to the skills of the bounty hunter Jango Fett and place themselves in the path of the enemy undaunted by death. The reconnaissance fighter has a class 1.5 hyperdrive and carries torpedoes and laser cannons. It is therefore less maneuverable than the Jedi Starfighter and the fate of the ARC-170 is decided solely by the know-how of the three-man crew...

En support d'Anakin et de Obi-Wan dans la bataille de Coruscant, les deux chevaliers Jedi sont escortés par un escadron de chasseurs ARC-170 (chasseurs de reconnaissance agressive). Absolument loyaux envers la République, les pilotes clones ont pour mission de faire diversion pour les chasseurs de la Fédération du commerce et de dégager la voie pour les chevaliers Jedi. Avec une obéissance innée qu'ils ont reçue dans la station de clonage de Kamino, ces braves guerriers se sacrifient volontairement afin de permettre aux chevaliers Jedi de remplir leur mission. Aussi, les pilotes clones ont accès aux compétences du chasseur de primes Jango Fett et se placent eux même dans le chemin de leurs ennemis sans craindre la mort. Le chasseur de reconnaissance offre une hyper puissance de classe 1.5 et porte des torpilles et des canons laser. Il est donc moins maniable que le Starfighter Jedi et le sort du ARC-170 dépend uniquement du savoir-faire des hommes de son équipage...

En apoyo de Anakin y Obi-Wan en la Batalla de Corusant, los dos Jedi son escoltados por un escuadrón de combatientes ARC-170 (combatientes agresivos de reconocimiento). Absolutamente leales a la República, los pilotos clones tienen la misión de desviar a los combatientes de la Federación de Comercio y despejar el camino para los Jedi. Con la obediencia innata que recibieron en la estación de cría de los Kaminoanos, estos valientes luchadores se sacrifican voluntariamente, por lo que los Jedi pueden cumplir su misión. Sin embargo, los pilotos clones también tienen acceso a las habilidades del cazarecompensas Jango Fett y se enfrentan al enemigo sin temor a la muerte. La nave de combate de reconocimiento tiene un hiperimpulsor de clase 1.5 y torpedos y cañones de láser. Por lo tanto, es menos maniobrable que el Caza Estelar Jedi y el destino del ARC-170 se decide únicamente por los conocimientos de la tripulación compuesta por tres hombres...



* REPEAT SEVERAL TIMES
* A RÉPÉTEZ PLUSIEURS FOIS
* REPITA VARIAS VECES



* REPEAT PROCEDURE
* RÉPÉTEZ LA PROCÉDURE
* REPITA EL PROCEDIMIENTO



* OPTIONAL PARTS
* PIÈCES OPTIONNELLES
* PARTES OPCIONALES



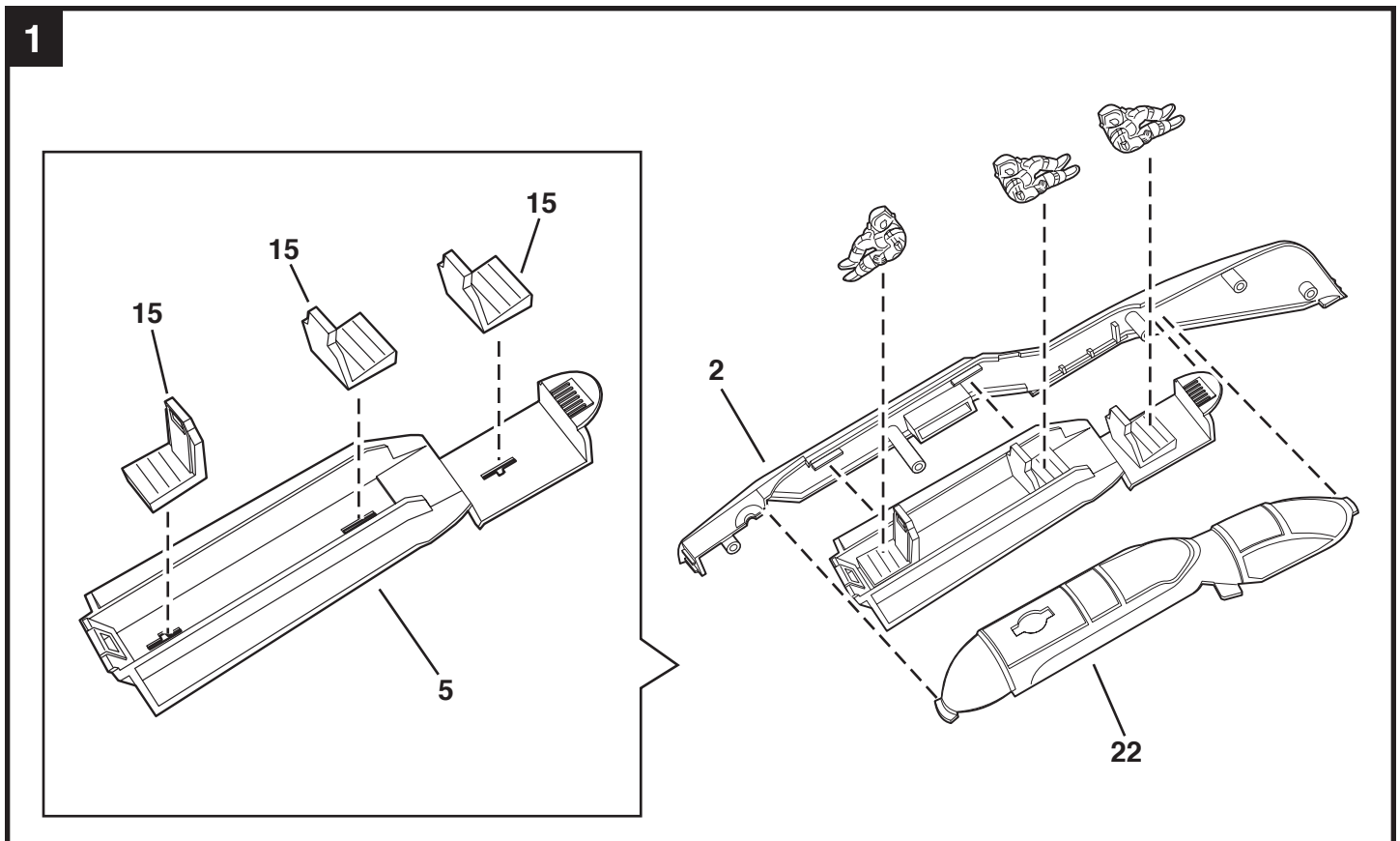
* REMOVE AND THROW AWAY
* RETIREZ ET JETER
* RETIRE Y DESCARTE



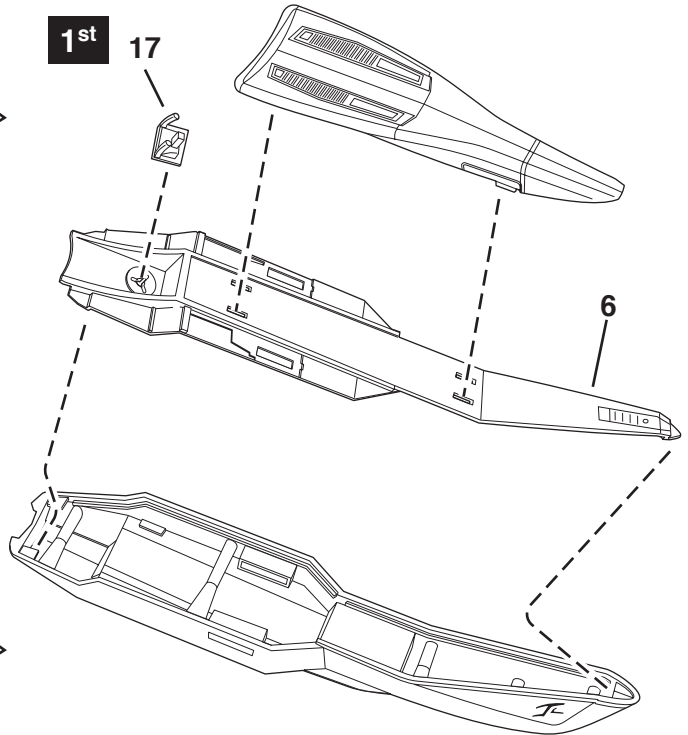
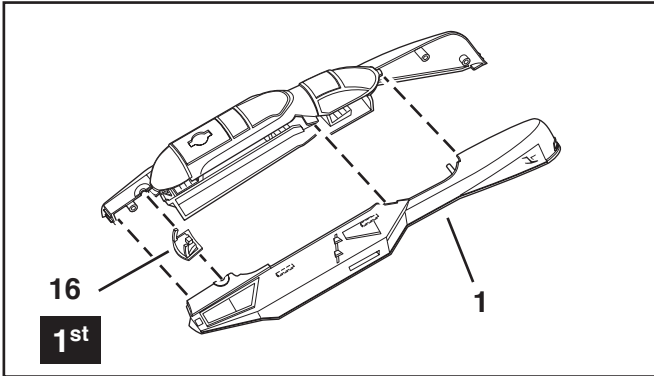
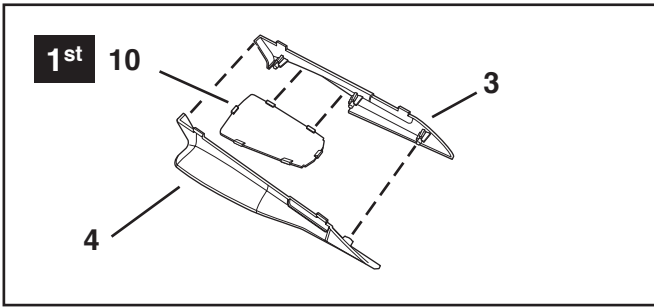
* STICKER DECAL
* DÉCALCOMANIE AUTOCOLLANTE
* CALCOMANIA AUTOADHESIVA



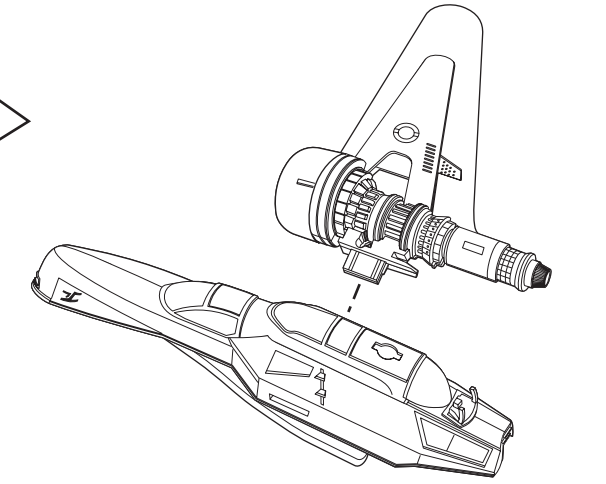
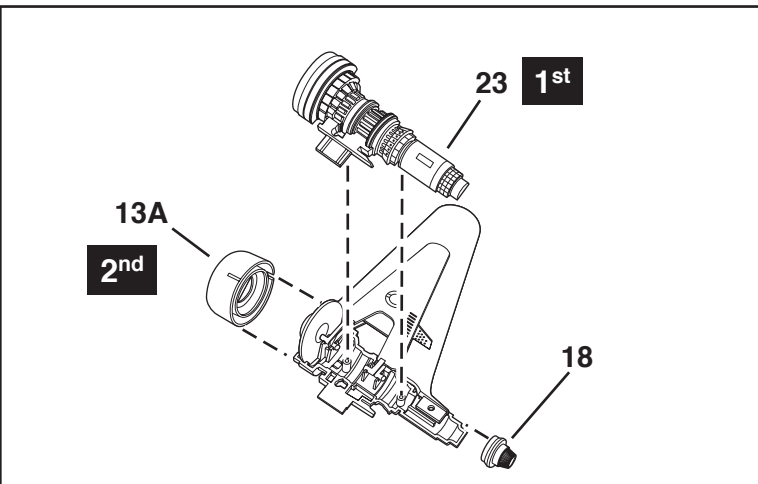
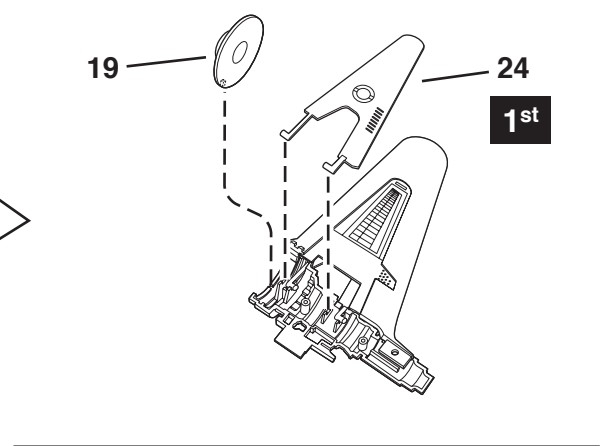
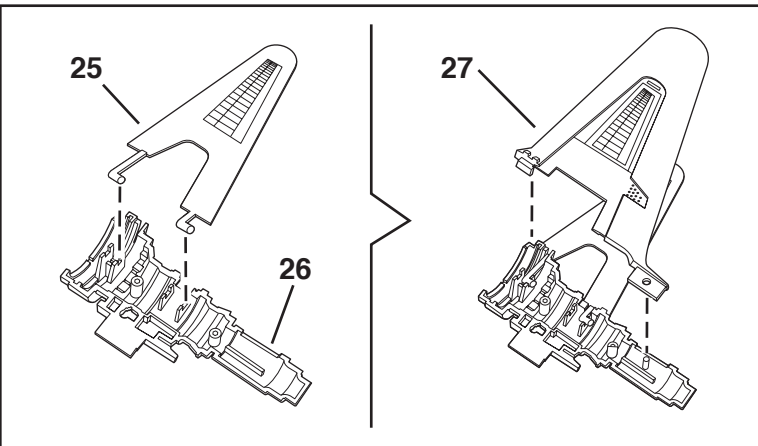
* TRIM OFF
* DÉCOUPEZ
* RECORTE



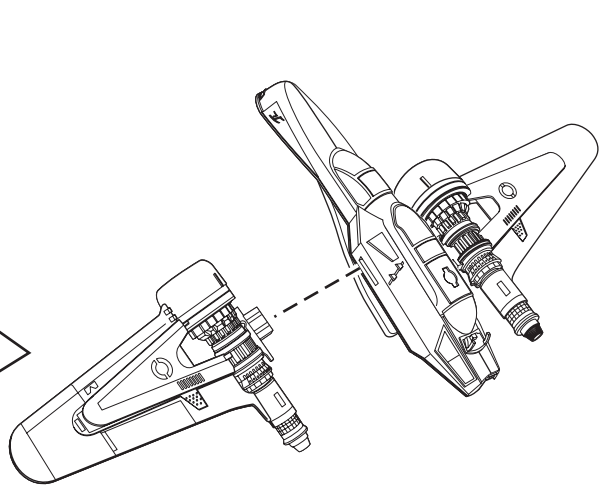
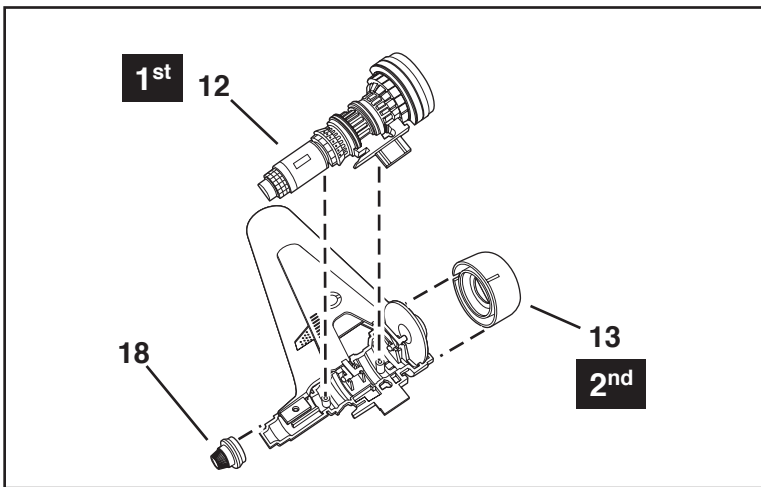
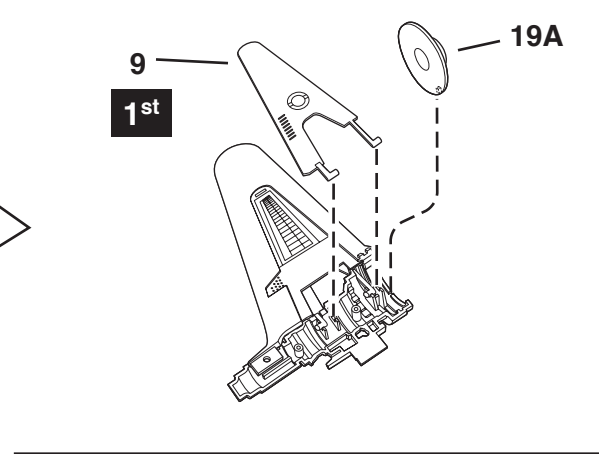
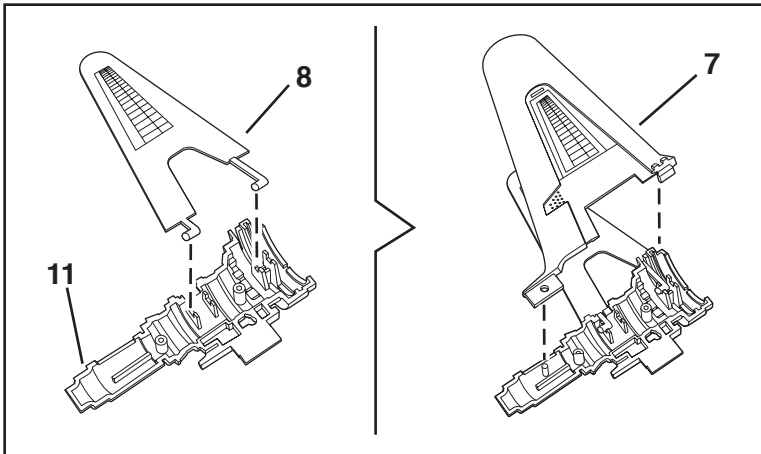
2



3



4



5

