

Revell

KIT 1853

85185310200

AT-RT™ (ALL TERRAIN RECON TRANSPORT)™



READ THIS BEFORE YOU BEGIN

- * Study the assembly drawings.
- * Each plastic part is identified by a number.
- * In the assembly drawings, some parts will be marked by a star ★ to indicate chrome plated plastic.
- * For better paint and decal adhesion, wash the plastic parts in a mild detergent solution. Rinse and let air dry.
- * Check the fit of each piece before cementing in place.
- * Use only cement for polystyrene plastic.
- * Scrape plating and paint from areas to be cemented.
- * Allow paint to dry thoroughly before handling parts.
- * Any unused parts may be discarded.

LISEZ CECI AVANT DE COMMENCER

- * Étudiez les plans d'assemblage.
- * Chaque pièce de plastique est identifiée par un numéro.
- * Dans les plans d'assemblage, certaines pièces seront marquées d'une étoile ★ pour indiquer des pièces en plastique plaquées chrome.
- * Pour une meilleure adhésion de la peinture et de la décalcomanie, lavez les pièces en plastique dans une solution de détergent doux. Rincez et laissez sécher à l'air.
- * Vérifiez l'ajustement de chaque pièce avant de la coller en place.
- * Utilisez uniquement de la colle pour plastique au polystyrène.
- * Grattez toute peinture et le placage sur les régions à coller.
- * Laissez sécher la peinture complètement avant de manipuler des pièces.
- * Toute pièce non-utilisée peut être jetée.

LEA ESTO ANTES DE EMPEZAR

- * Estudie los dibujos de ensamblaje.
- * Cada parte plástica está identificada con un número.
- * En los dibujos de ensamblaje, algunas partes aparecerán marcadas con una estrella ★ para indicar plástico enchapado en cromo.
- * Para mejor adhesión de pintura y calcomanías, lave las partes plásticas en una solución de detergente suave. Enjuague y deje secar al aire.
- * Verifique el encastre de cada pieza antes de cementar en su lugar.
- * Use sólo cemento para plástico de poliestireno.
- * Raspe las placas y la pintura de las áreas a cementar.
- * Deje secar la pintura totalmente antes de manipular las partes.
- * Cualesquiera partes sin usar se pueden descartar.

CUSTOMER SERVICE

If you have any questions or comments, call our hotline at: (800) 833-3570 or visit our website : www.revell.com

Be sure to include the plan number (85185310200), part number description, and your return address and phone number or, please write to:

**Revell Inc Consumer Service Department,
1850 Howard Street Unit A,
Elk Grove Village, Illinois 60007**

SERVICE À LA CLIENTÈLE

Pour toute question ou commentaire, contactez notre ligne d'assistance au: (800) 833-3570 ou Visitez notre site Web: www.revell.com

Assurez-vous d'inclure le numéro de plan (85185310200), la description du numéro de pièce, votre adresse de retour et votre numéro de téléphone ou, écrivez à:

**Revell Inc Consumer Service Department,
1850 Howard Street Unit A,
Elk Grove Village, Illinois 60007**

SERVICIO AL CLIENTE

Si tiene alguna pregunta o comentario, llame a nuestra línea directa al: (800) 833-3570 o Visite nuestro sitio web: www.revell.com

Asegúrese de incluir el número de plano (85185310200), descripción del número de parte, y su dirección y número de teléfono para responder o, sírvase escribir a:

**Revell Inc Consumer Service Department,
1850 Howard Street Unit A,
Elk Grove Village, Illinois 60007**

The Separatists make their presence felt throughout the galaxy. It is not only on Coruscant that it erupts in conflict. The Republic uses on various planets machines specially designed for their particular environment. In order to defend Kashyyyk, the home planet of the Wookiees and Chewbacca, against the attack of the Separatist Droid Army, the Army of the Republic has recourse to AT-RTs, with a weight of 900 LB. Originally designed purely for reconnaissance purpose, the 45 MPH transport proves to be extremely effective and useful against enemy infantry units, thanks to its devastating blaster cannon located in the front of the AT-RT.

Les Séparatistes font sentir leur présence partout dans la galaxie. Ce n'est pas seulement sur Coruscant que les conflits surviennent. Pour ces planètes, la République utilise divers appareils conçus spécifiquement pour ces environnements particuliers. De manière à défendre Kashyyyk, la planète mère des Wookies et de Chewbacca contre l'attaque de l'armée de droïdes des Séparatistes, l'armée de la République utilise les AT-RT avec leur poids de presque 408 kg (900 livres). Conçus à l'origine pour des fins uniquement de reconnaissance, ce transport atteignant des vitesses de 72 km/h (45 mi/h) s'avèrent extrêmement utiles et efficaces contre les unités d'infanterie ennemies, grâce aux canons dévastateurs situés à l'avant du AT-RT.

Los Separatistas hacen sentir su presencia por toda la galaxia. No es sólo en Coruscant donde estalla el conflicto. La República usa en varios planetas máquinas diseñadas especialmente para su entorno particular. Con el fin de defender a Kashyyyk, el planeta natal de los Wookies y a Chewbacca, contra el ataque del Ejército Androide Separatista, el Ejército de la República usa AT-RT, con un peso de casi 900 libras. Originalmente diseñado exclusivamente para el propósito de reconocimiento, el transporte de 45 MPH demuestra ser muy eficaz y útil contra unidades de infantería enemigas, gracias a su cañón bláster devastador ubicado en la parte delantera del AT-RT.



* REPEAT SEVERAL TIMES
* A RÉPÉTEZ PLUSIEURS FOIS
* REPITA VARIAS VECES



* REPEAT PROCEDURE
* RÉPÉTEZ LA PROCÉDURE
* REPITA EL PROCEDIMIENTO



* OPTIONAL PARTS
* PIÈCES OPTIONNELLES
* PARTES OPCIONALES



* REMOVE AND THROW AWAY
* RETIREZ ET JETER
* RETIRE Y DESCARTE

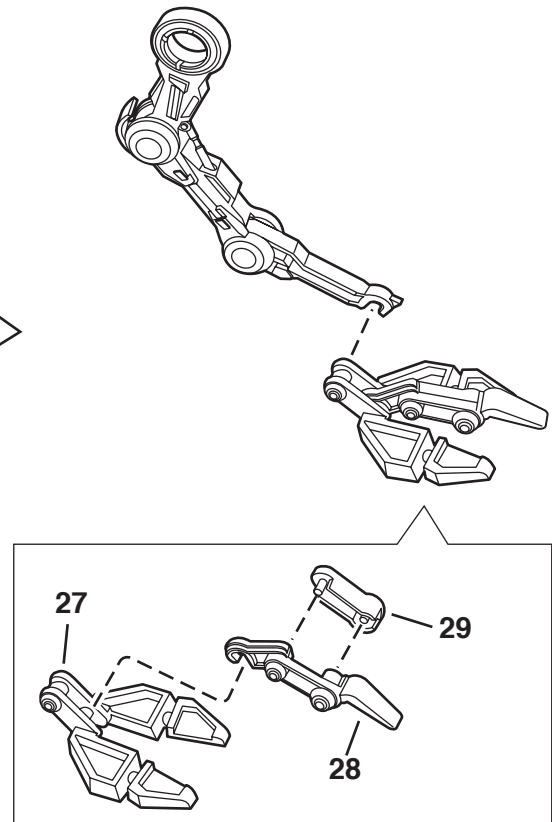
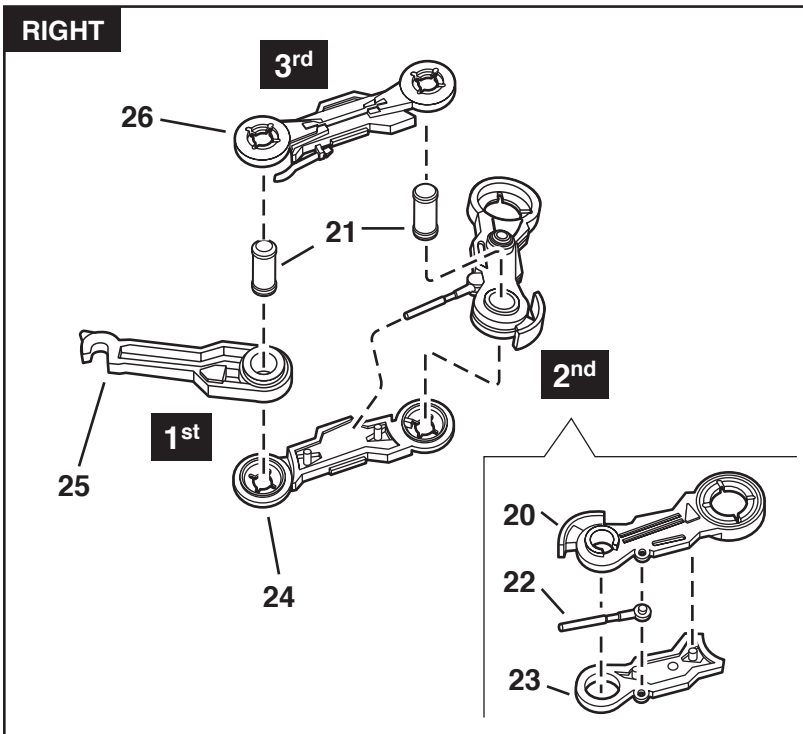


* STICKER DECAL
* DÉCALCOMANIE AUTOCOLLANTE
* CALCOMANÍA AUTOADHESIVA



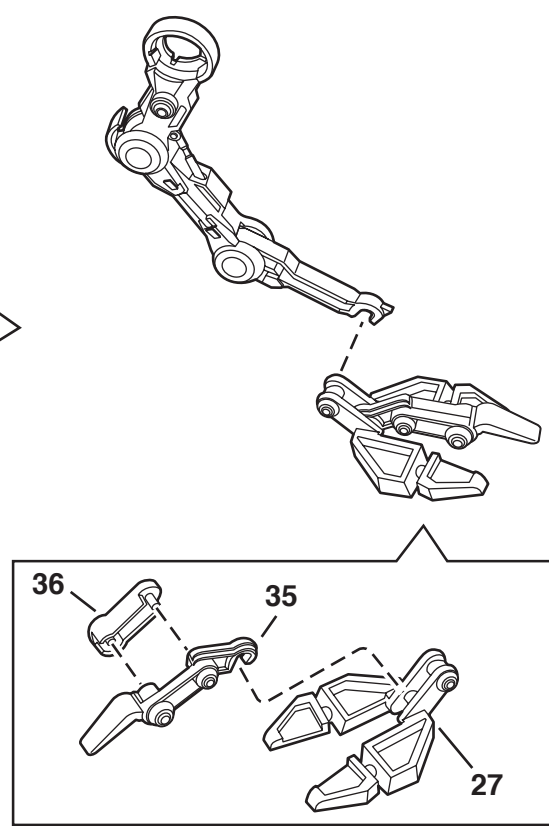
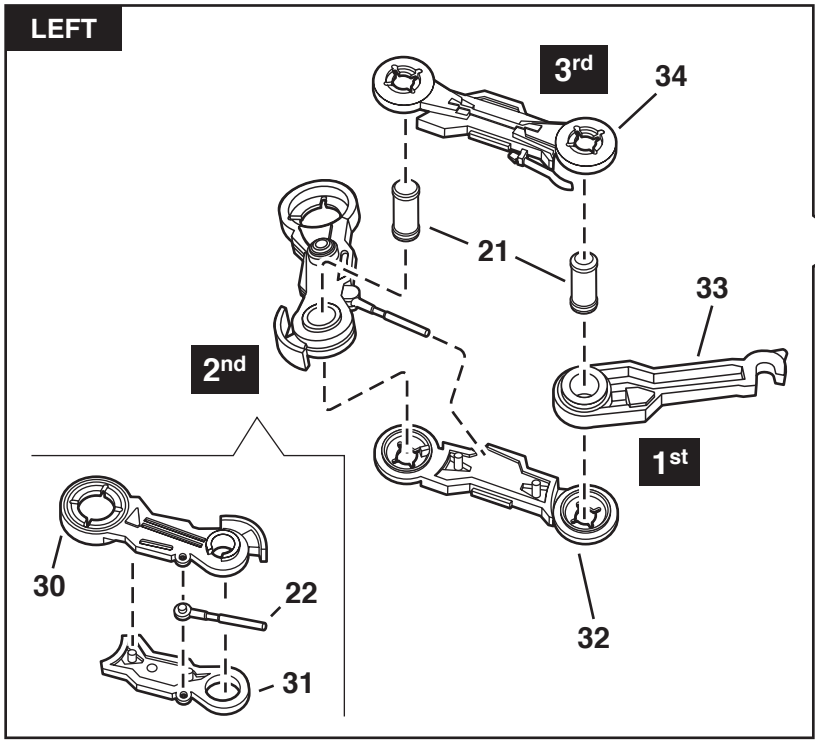
* TRIM OFF
* DÉCOUPEZ
* RECORTE

1

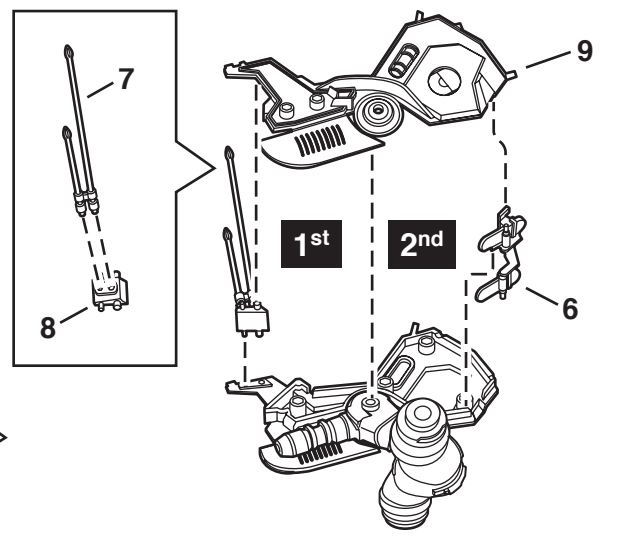
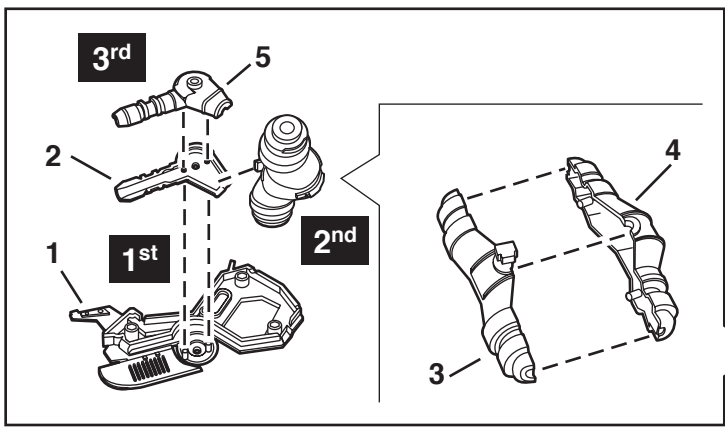


2

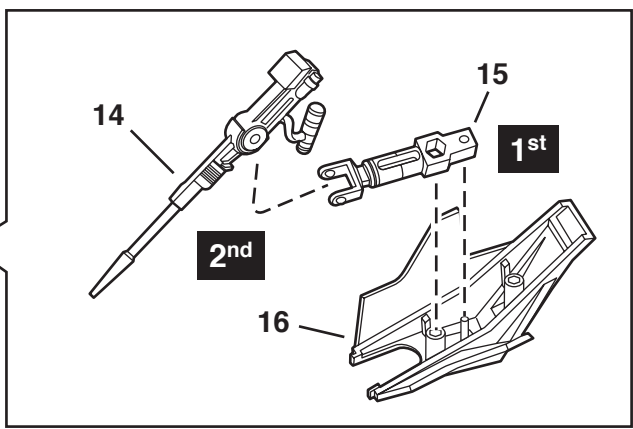
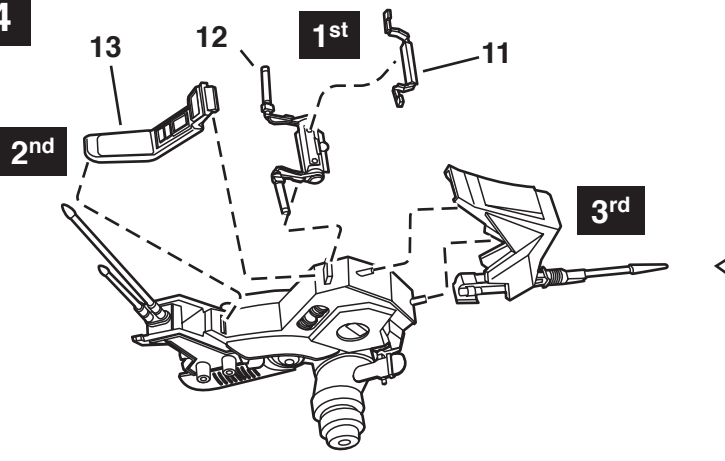
LEFT



3

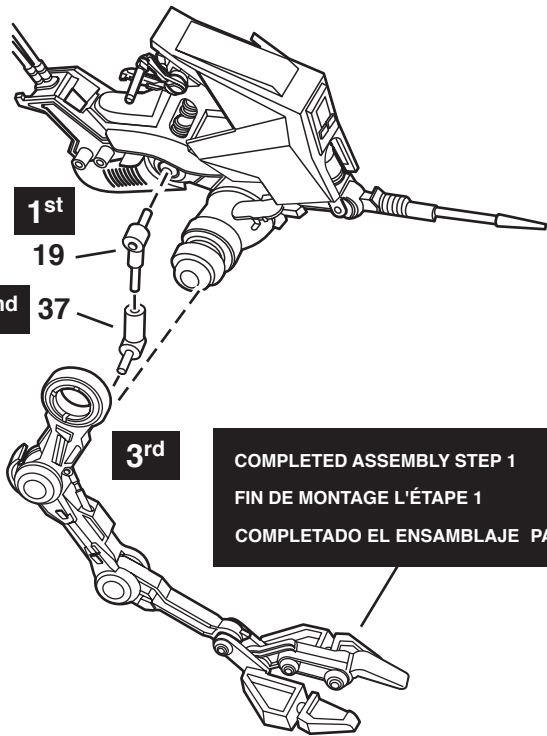


4

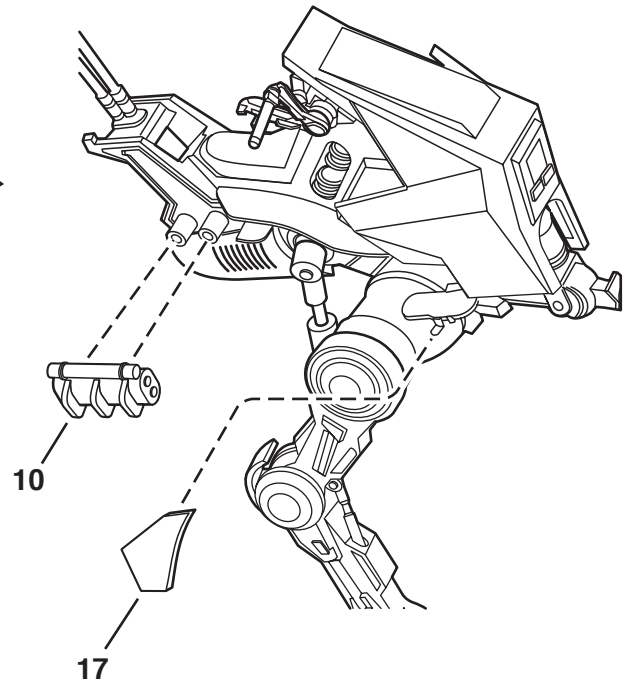


5

RIGHT

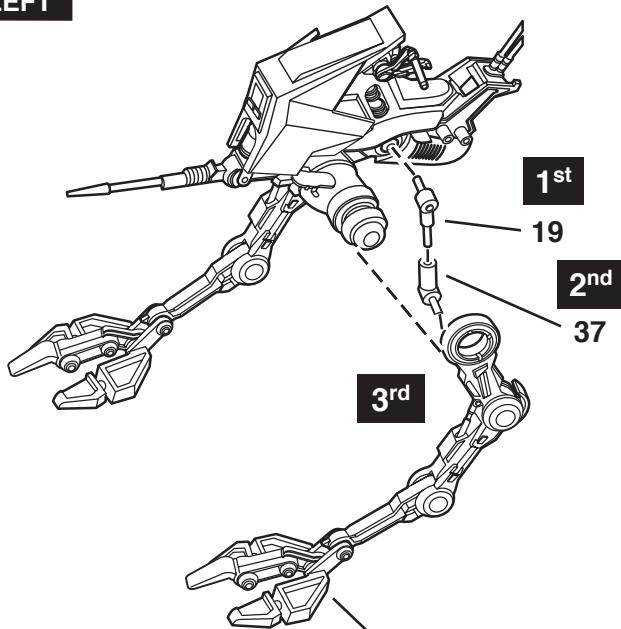


COMPLETED ASSEMBLY STEP 1
 FIN DE MONTAGE L'ÉTAPE 1
 COMPLETADO EL ENSAMBLAJE PASO 1



6

LEFT



COMPLETED ASSEMBLY STEP 2
 FIN DE MONTAGE L'ÉTAPE 2
 COMPLETADO EL ENSAMBLAJE PASO 2

