

Revell

KIT 1851

85185110200

OBI-WAN'S JEDI STARFIGHTER™



READ THIS BEFORE YOU BEGIN

- * Study the assembly drawings.
- * Each plastic part is identified by a number.
- * In the assembly drawings, some parts will be marked by a star ★ to indicate chrome plated plastic.
- * For better paint and decal adhesion, wash the plastic parts in a mild detergent solution. Rinse and let air dry.
- * Check the fit of each piece before cementing in place.
- * Use only cement for polystyrene plastic.
- * Scrape plating and paint from areas to be cemented.
- * Allow paint to dry thoroughly before handling parts.
- * Any unused parts may be discarded.

LISEZ CECI AVANT DE COMMENCER

- * Étudiez les plans d'assemblage.
- * Chaque pièce de plastique est identifiée par un numéro.
- * Dans les plans d'assemblage, certaines pièces seront marquées d'une étoile ★ pour indiquer des pièces en plastique plaquées chrome.
- * Pour une meilleure adhésion de la peinture et de la décalcomanie, lavez les pièces en plastique dans une solution de détergent doux. Rincez et laissez sécher à l'air.
- * Vérifiez l'ajustement de chaque pièce avant de la coller en place.
- * Utilisez uniquement de la colle pour plastique au polystyrène.
- * Grattez toute peinture et le placage sur les régions à coller.
- * Laissez sécher la peinture complètement avant de manipuler des pièces.
- * Toute pièce non-utilisée peut être jetée.

LEA ESTO ANTES DE EMPEZAR

- * Estudie los dibujos de ensamblaje.
- * Cada parte plástica está identificada con un número.
- * En los dibujos de ensamblaje, algunas partes aparecerán marcadas con una estrella ★ para indicar plástico enchapado en cromo.
- * Para mejor adhesión de pintura y calcomanías, lave las partes plásticas en una solución de detergente suave. Enjuague y deje secar al aire.
- * Verifique el encastre de cada pieza antes de cementar en su lugar.
- * Use sólo cemento para plástico de poliestireno.
- * Raspe las placas y la pintura de las áreas a cementar.
- * Deje secar la pintura totalmente antes de manipular las partes.
- * Cualesquiera partes sin usar se pueden descartar.

CUSTOMER SERVICE

If you have any questions or comments, call our hotline at: (800) 833-3570 or visit our website : www.revell.com

Be sure to include the plan number (85185110200), part number description, and your return address and phone number or, please write to:

**Revell Inc Consumer Service Department,
1850 Howard Street Unit A,
Elk Grove Village, Illinois 60007**

SERVICE À LA CLIENTÈLE

Pour toute question ou commentaire, contactez notre ligne d'assistance au: (800) 833-3570 ou Visitez notre site Web: www.revell.com

Assurez-vous d'inclure le numéro de plan (85185110200), la description du numéro de pièce, votre adresse de retour et votre numéro de téléphone ou, écrivez à:

**Revell Inc Consumer Service Department,
1850 Howard Street Unit A,
Elk Grove Village, Illinois 60007**

SERVICIO AL CLIENTE

Si tiene alguna pregunta o comentario, llame a nuestra línea directa al: (800) 833-3570 o Visite nuestro sitio web: www.revell.com

Asegúrese de incluir el número de plano (85185110200), descripción del número de parte, y su dirección y número de teléfono para responder o, sírvase escribir a:

**Revell Inc Consumer Service Department,
1850 Howard Street Unit A,
Elk Grove Village, Illinois 60007**

During the Battle of Coruscant, Obi-wan Kenobi and his former Padawan Anakin Skywalker embark on their most important mission. Both Jedi are instructed to rescue Chancellor Palpatine from the hands of the Separatists. Side by side the two Jedi battle their way through until they have fulfilled their way dangerous mission. Like the young Skywalker, Obi-wan also has the use of a little Eta-2, one with dark red markings. The Eta-2 Jedi Starfighter is the most highly developed fighter ever built. At 12,000 km/h it reaches a speed that few enemies can equal. The Starfighter, much smaller and lighter than its predecessors and therefore more manoeuvrable, is capable of hyperspace travel with the aid of a hyperspace ring. The pilot is aided by an astromech droid. Due to its small size and low weight the Jedi Starfighter is capable of daredevil, death-defying manoeuvres.

Lors de la bataille de Coruscant, Obi-Wan Kénobi et son Padawan Anakin Skywalker s'engagent dans une mission de la plus haute importance. Les deux chevaliers Jedi ont reçu instruction de secourir le chancelier Palpatine des mains des Séparatistes. Les deux chevaliers Jedi combattent côte à côte sans répit jusqu'à ce que leur mission extrêmement périlleuse soit accomplie. Tout comme le jeune Skywalker, Obi-Wan pilote aussi un petit Starfighter Jedi Eta-2, mais avec des marquages rouge foncé. Le Starfighter Jedi Eta-2 est le chasseur le plus avancé jamais fabriqué. À 12 000 km/h, il atteint des vitesses que peu d'ennemis peuvent égaler. Le Starfighter, beaucoup plus petit et léger que ses prédécesseurs et d'autant plus maniable, est capable de voyage en hyperspace à l'aide de son anneau d'hyperspace. Le pilote est assisté par un astroméchoïde. En raison de sa petite taille et de son poids léger, le Starfighter Jedi est capable de manœuvres à haute vitesse défilant la mort.

Durante la Batalla de Coruscant, Obi-Wan Kenobi y su ex Padawan Anakin Skywalker se embarcan en una misión de suma importancia. Ambos Jedi reciben instrucciones de rescatar al Canciller Palpatine de las manos de los Separatistas. De lado a lado, los dos Jedi batallan su camino hasta que han cumplido su misión peligrosa. Al igual que el joven Skywalker, Obi-Wan también usa un pequeño Eta-2, con marcas de color rojo oscuro. El Caza Estelar Eta-2 Jedi es la nave de combate más desarrollada que se haya fabricado. A 12.000 km/h, alcanza una velocidad que pocos enemigos pueden igualar. El Caza Estelar, mucho más pequeño y más liviano que sus predecesores y por lo tanto más maniobrable, es capaz de viajar por el hiperespacio con la ayuda de un anillo hiperespacial. El piloto recibe ayuda de un androide astromecánico. Debido a su pequeño tamaño y bajo peso, el Caza Estelar Jedi es capaz de maniobras de alta velocidad que retan a la muerte.



* REPEAT SEVERAL TIMES
* A RÉPÉTEZ PLUSIEURS FOIS
* REPITA VARIAS VECES



* REPEAT PROCEDURE
* RÉPÉTEZ LA PROCÉDURE
* REPITA EL PROCEDIMIENTO



* OPTIONAL PARTS
* PIÈCES OPTIONNELLES
* PARTES OPCIONALES



* REMOVE AND THROW AWAY
* RETIREZ ET JETER
* RETIRE Y DESCARTE

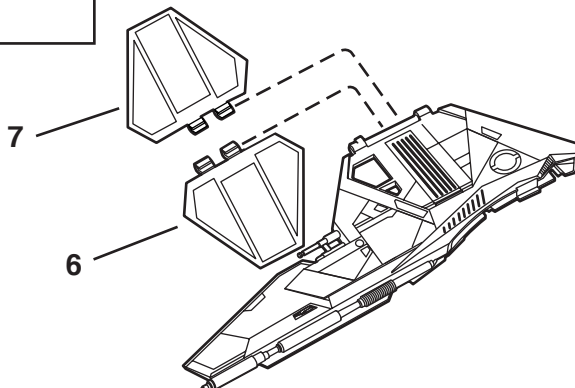
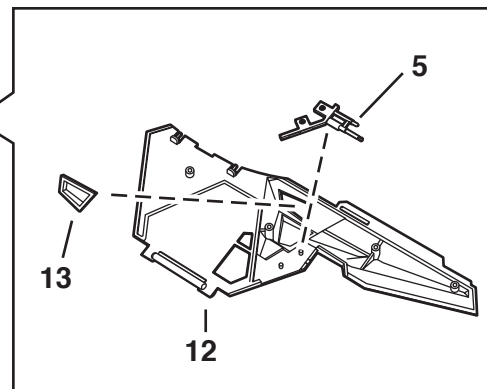
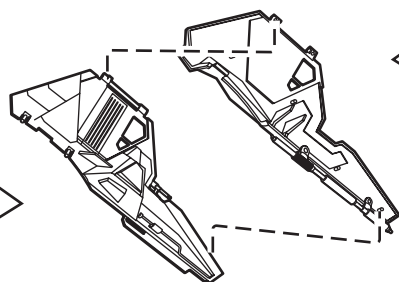
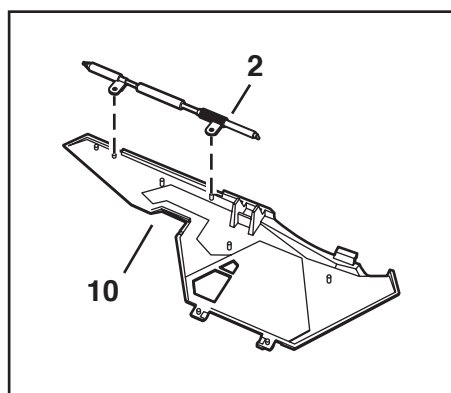


* STICKER DECAL
* DÉCALCOMANIE AUTOCOLLANTE
* CALCOMANIA AUTOADHESIVA

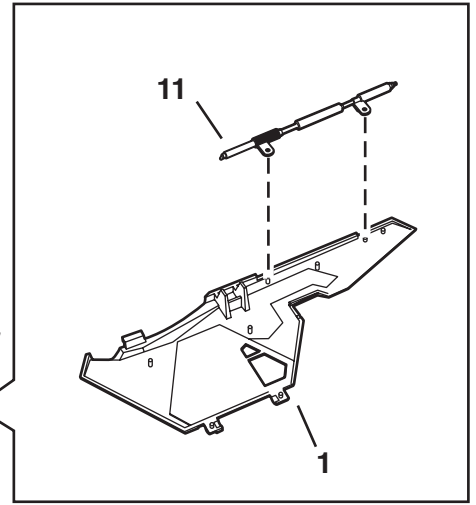
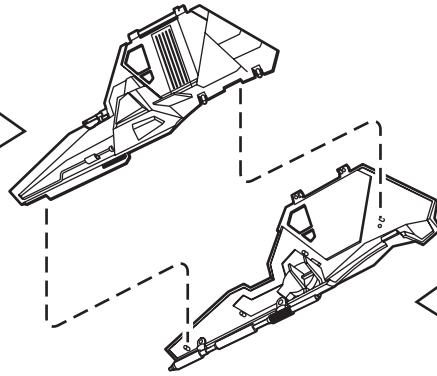
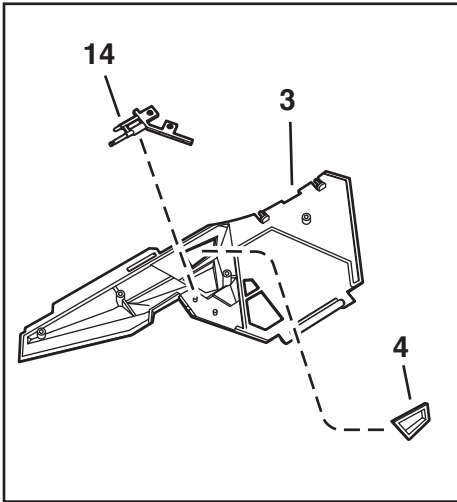


* TRIM OFF
* DÉCOUPEZ
* RECORTE

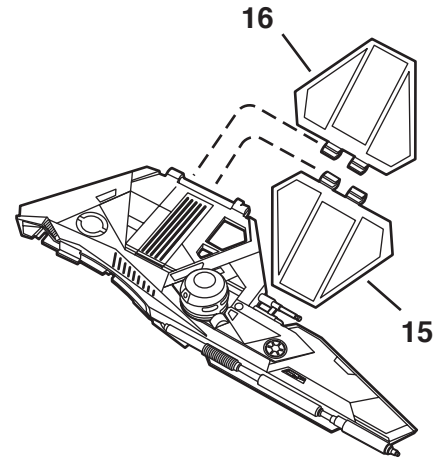
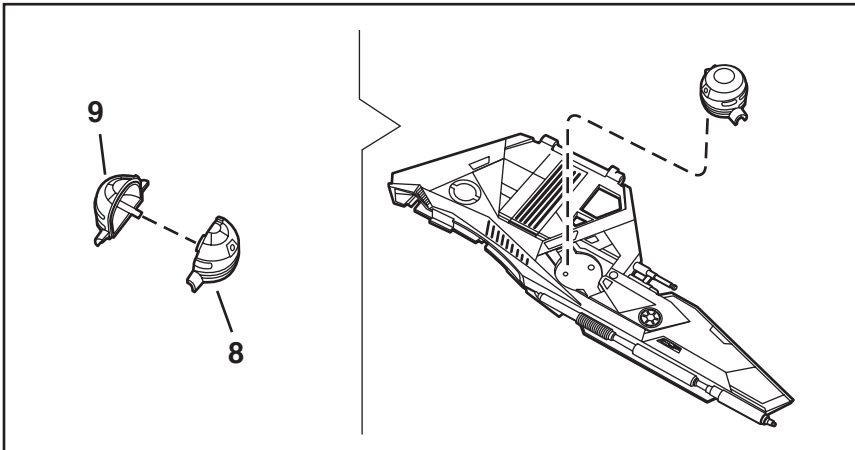
1



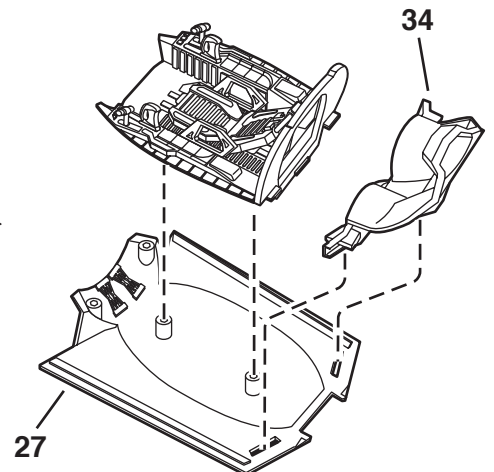
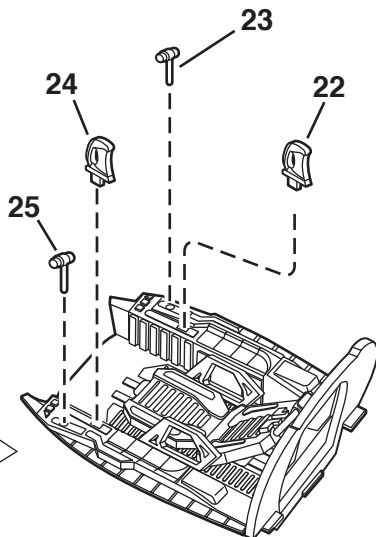
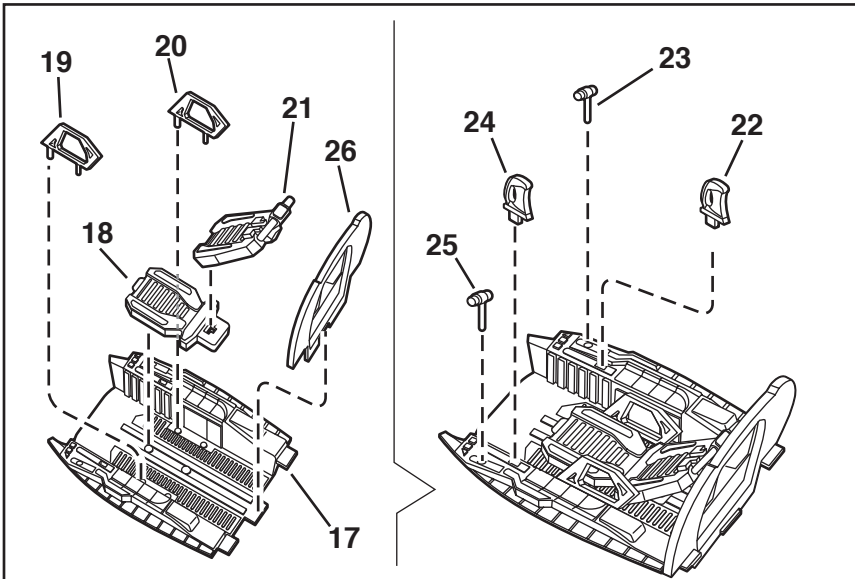
2



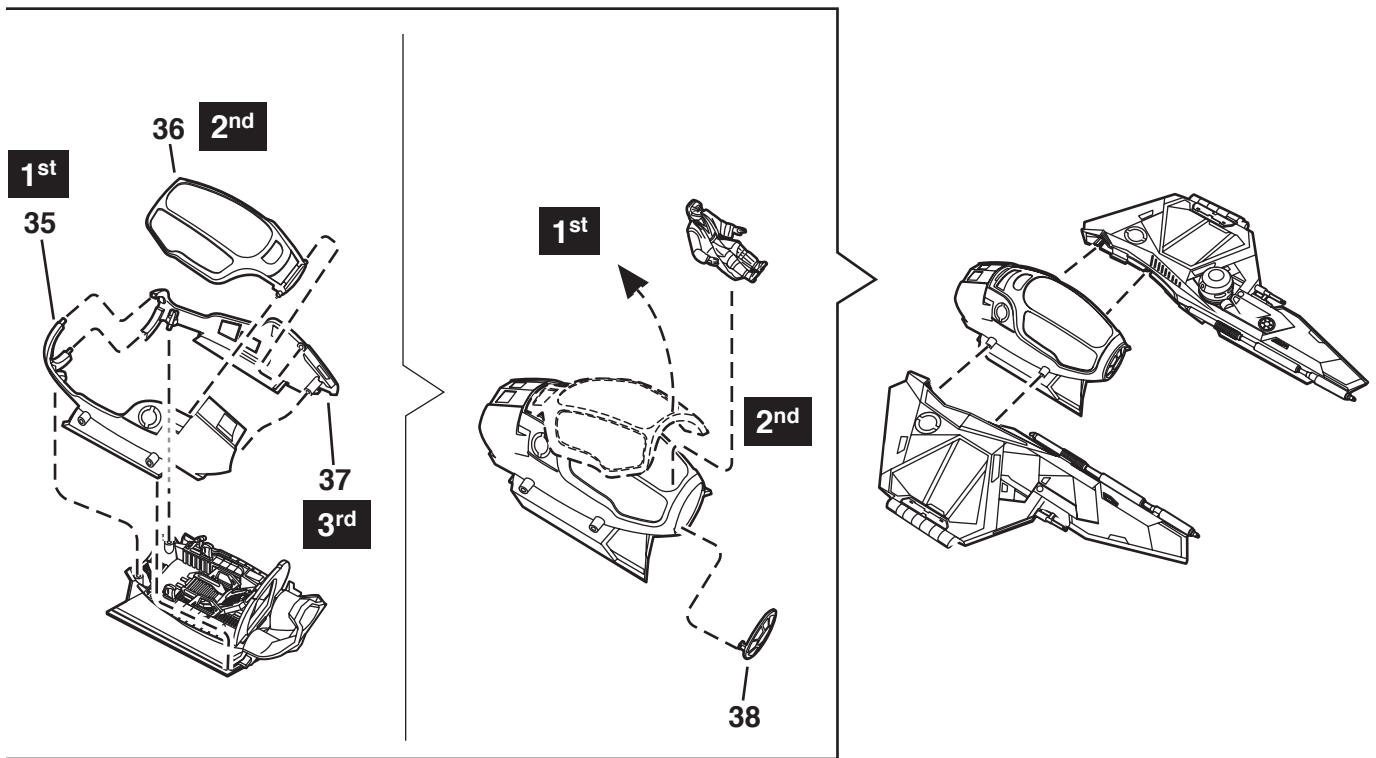
3



4



5



6

