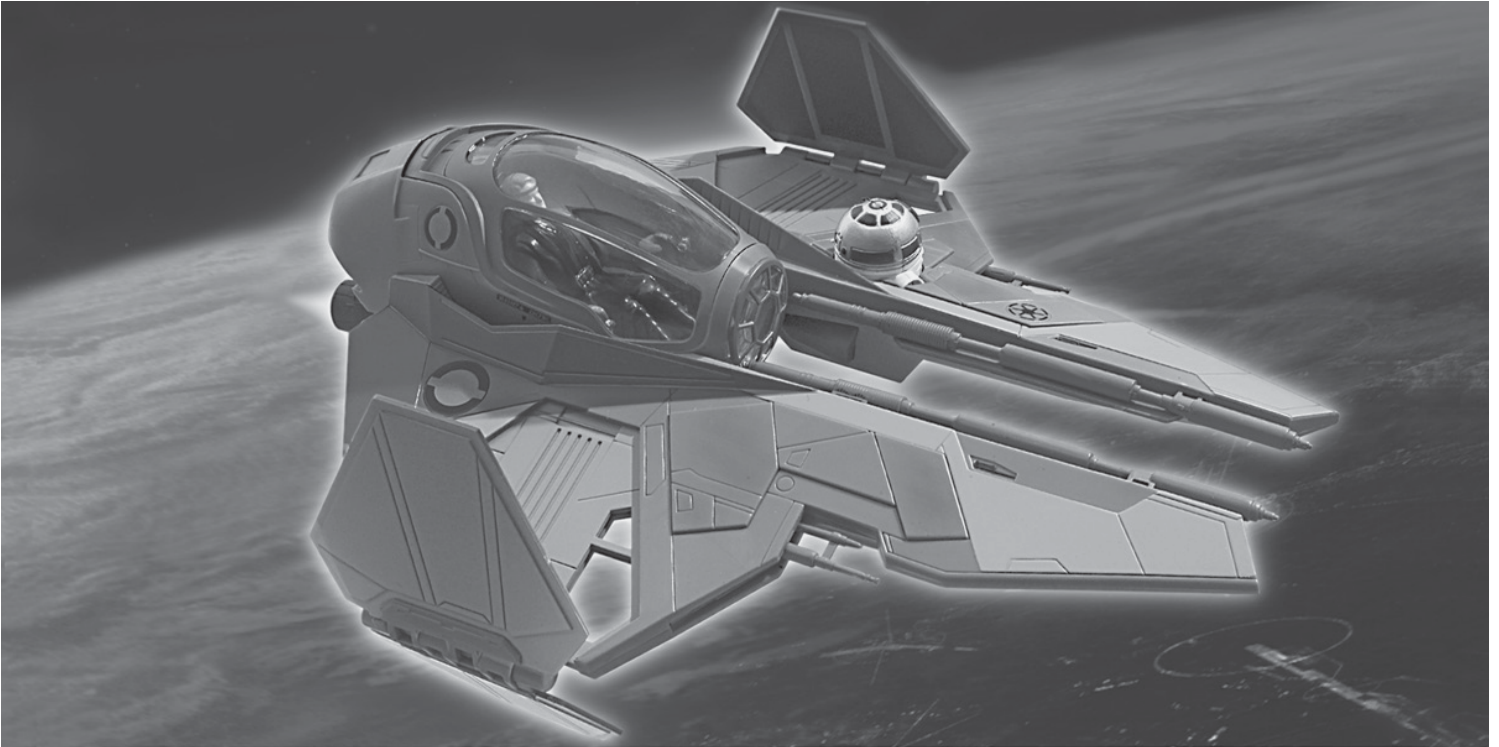


Revell

KIT 1850

85185010200

ANAKIN'S JEDI STARFIGHTER™



READ THIS BEFORE YOU BEGIN

- * Study the assembly drawings.
- * Each plastic part is identified by a number.
- * In the assembly drawings, some parts will be marked by a star ★ to indicate chrome plated plastic.
- * For better paint and decal adhesion, wash the plastic parts in a mild detergent solution. Rinse and let air dry.
- * Check the fit of each piece before cementing in place.
- * Use only cement for polystyrene plastic.
- * Scrape plating and paint from areas to be cemented.
- * Allow paint to dry thoroughly before handling parts.
- * Any unused parts may be discarded.

LISEZ CECI AVANT DE COMMENCER

- * Étudiez les plans d'assemblage.
- * Chaque pièce de plastique est identifiée par un numéro.
- * Dans les plans d'assemblage, certaines pièces seront marquées d'une étoile ★ pour indiquer des pièces en plastique plaquées chrome.
- * Pour une meilleure adhésion de la peinture et de la décalcomanie, lavez les pièces en plastique dans une solution de détergent doux. Rincez et laissez sécher à l'air.
- * Vérifiez l'ajustement de chaque pièce avant de la coller en place.
- * Utilisez uniquement de la colle pour plastique au polystyrène.
- * Grattez toute peinture et le placage sur les régions à coller.
- * Laissez sécher la peinture complètement avant de manipuler des pièces.
- * Toute pièce non-utilisée peut être jetée.

LEA ESTO ANTES DE EMPEZAR

- * Estudie los dibujos de ensamblaje.
- * Cada parte plástica está identificada con un número.
- * En los dibujos de ensamblaje, algunas partes aparecerán marcadas con una estrella ★ para indicar plástico enchapado en cromo.
- * Para mejor adhesión de pintura y calcomanías, lave las partes plásticas en una solución de detergente suave. Enjuague y deje secar al aire.
- * Verifique el encastrado de cada pieza antes de cementar en su lugar.
- * Use sólo cemento para plástico de poliestireno.
- * Raspe las placas y la pintura de las áreas a cementar.
- * Deje secar la pintura totalmente antes de manipular las partes.
- * Cualesquiera partes sin usar se pueden descartar.

CUSTOMER SERVICE

If you have any questions or comments, call our hotline at: (800) 833-3570 or visit our website : www.revell.com

Be sure to include the plan number (85185010200), part number description, and your return address and phone number or, please write to:

**Revell Inc Consumer Service Department,
1850 Howard Street Unit A,
Elk Grove Village, Illinois 60007**

SERVICE À LA CLIENTÈLE

Pour toute question ou commentaire, contactez notre ligne d'assistance au: (800) 833-3570 ou Visitez notre site Web: www.revell.com

Assurez-vous d'inclure le numéro de plan (85185010200), la description du numéro de pièce, votre adresse de retour et votre numéro de téléphone ou, écrivez à:

**Revell Inc Consumer Service Department,
1850 Howard Street Unit A,
Elk Grove Village, Illinois 60007**

SERVICIO AL CLIENTE

Si tiene alguna pregunta o comentario, llame a nuestra línea directa al: (800) 833-3570 o Visite nuestro sitio web: www.revell.com

Asegúrese de incluir el número de plano (85185010200), descripción del número de parte, y su dirección y número de teléfono para responder o, sírvase escribir a:

**Revell Inc Consumer Service Department,
1850 Howard Street Unit A,
Elk Grove Village, Illinois 60007**

During the Battle of Coruscant, Anakin Skywalker and his teacher Obi-Wan Kenobi were sent to rescue Chancellor Palpatine from the hand of the Separatists. Anakin Skywalker sets out accompanied by his resourceful droid R2-D2 with the small Eta-2 Jedi Starfighter. The Eta-2 Jedi Starfighter is the most advanced fighter craft ever made. Anakin's state-of-the-art fighter has yellow markings, reminiscent of his Podracer that feed him from slavery on Tatooine. Yellow markings were also carried by the Airspeeder with which he hunted the bounty hunter Zam Wesell through the streets of Coruscant. Anakin is reputed to be the "best pilot in the galaxy" and his maneuvers take the Starfighter right on the limits of its capabilities. These dare-devil maneuvers are extremely successful, but not always...

Lors de la bataille de Coruscant, Anakin Skywalker et son maître Obi-Wan Kénobi tentent de reprendre le Chancelier Palpatine des mains des Séparatistes. Anakin Skywalker en tête est accompagné de son ingénieux droïde R2-D2 sur son petit Starfighter Jedi Eta-2. Le Starfighter Jedi Eta-2 est le chasseur le plus avancé jamais fabriqué. Le chasseur d'Anakin à la fine pointe porte des marquages jaunes, en souvenir de son "podracer" qui l'a libéré de l'esclavage sur Tatooine. Les marquages jaunes étaient aussi sur son speeder, sur lequel il a pourchassé le chasseur de primes Zam Wesell dans les rues de Coruscant. Anakin est réputé être le "meilleur pilote de la galaxie" est ses manœuvres amènent le Starfighter aux limites de ses capacités. Ces manœuvres casse-cou sont extrêmement efficaces, mais pas à tous les coups...

Durante la Batalla de Coruscant, Anakin Skywalker y su maestro Obi-Wan Kenobi emprenden el rescate del Canciller Palpatine de manos de los Separatistas. Anakin Skywalker parte acompañado por su ingenioso androide R2-D2 con el pequeño Caza Estelar Eta-2 Jedi. El Caza Estelar Eta-2 Jedi es la nave de combate más avanzada que se haya fabricado. El caza estelar de última generación de Anakin viene con gráficos amarillos, que rememoran su vaina de carreras que lo libró de la esclavitud en Tatooine. El Aerodeslizador también tenía las marcas amarillas, con el cual cazaba al cazarrecompensas Zam Wessel por las calles de Coruscant. Anakin tiene fama de ser el "mejor piloto de la galaxia" y sus maniobras llevan al Caza Estelar a los límites de sus capacidades. Estas maniobras temerarias tienen un gran éxito, pero no siempre ...



* REPEAT SEVERAL TIMES
* A RÉPÉTEZ PLUSIEURS FOIS
* REPITA VARIAS VECES



* REPEAT PROCEDURE
* RÉPÉTEZ LA PROCÉDURE
* REPITA EL PROCEDIMIENTO



* OPTIONAL PARTS
* PIÈCES OPTIONNELLES
* PARTES OPCIONALES



* REMOVE AND THROW AWAY
* RETIREZ ET JETER
* RETIRE Y DESCARTE

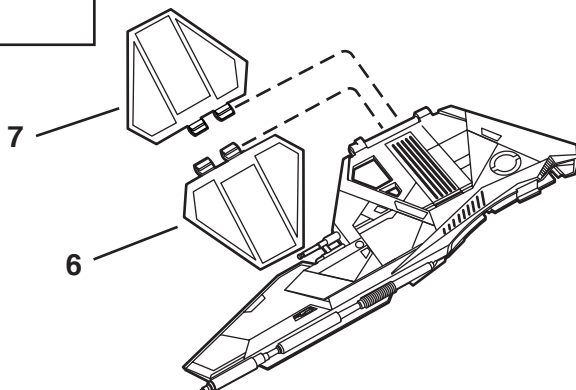
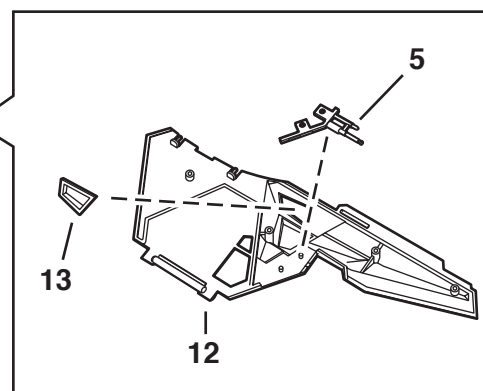
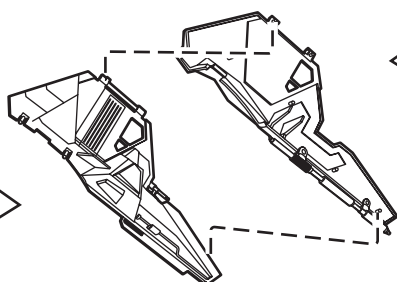
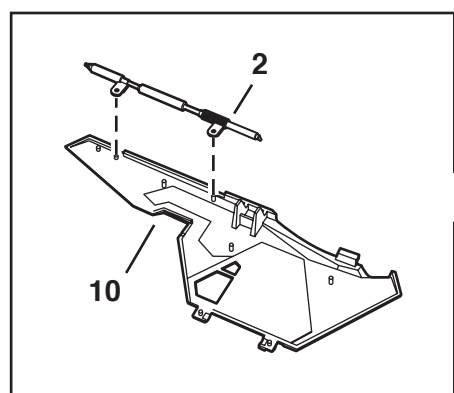


* STICKER DECAL
* DÉCALCOMANIE AUTOCOLLANTE
* CALCOMANIA AUTOADHESIVA

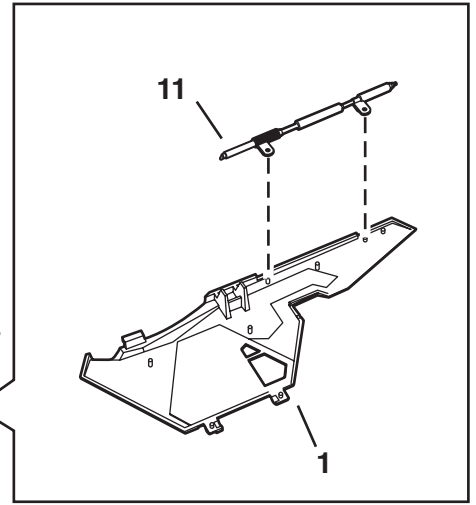
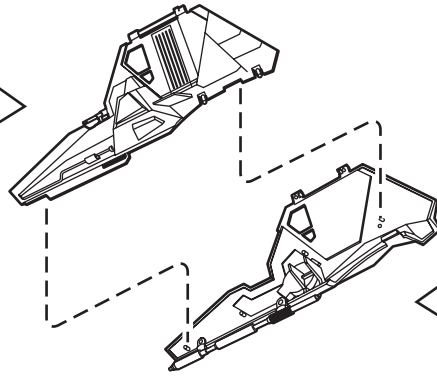
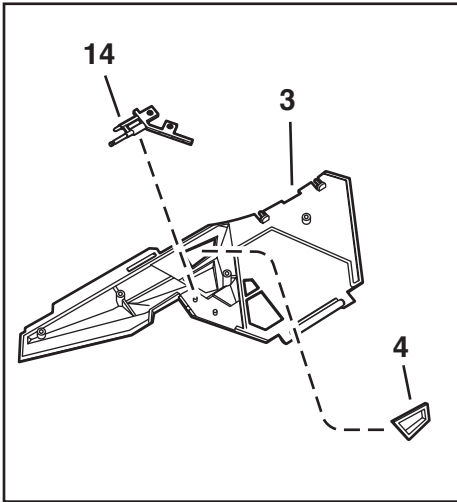


* TRIM OFF
* DÉCOUPEZ
* RECORTE

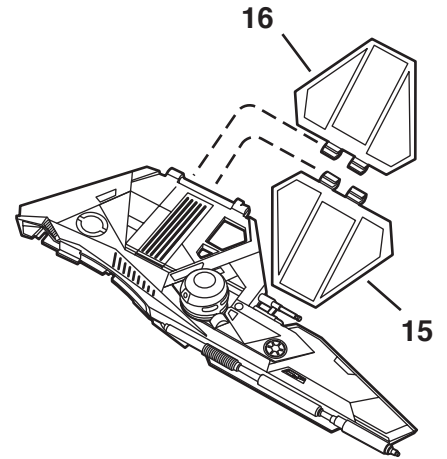
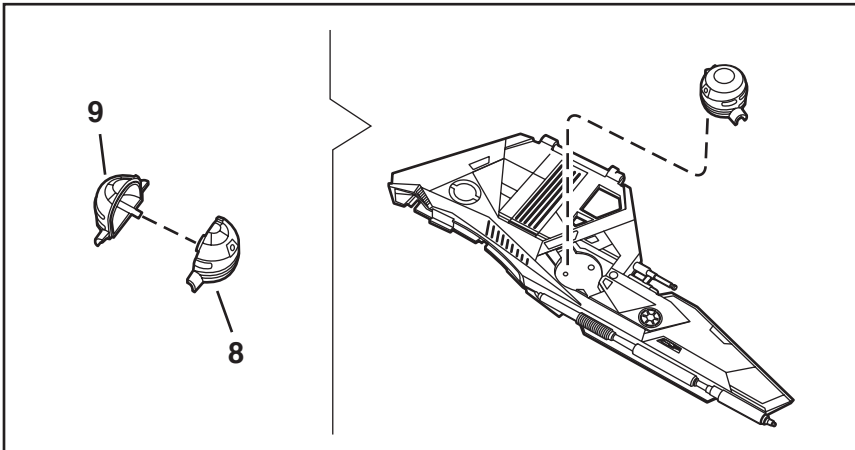
1



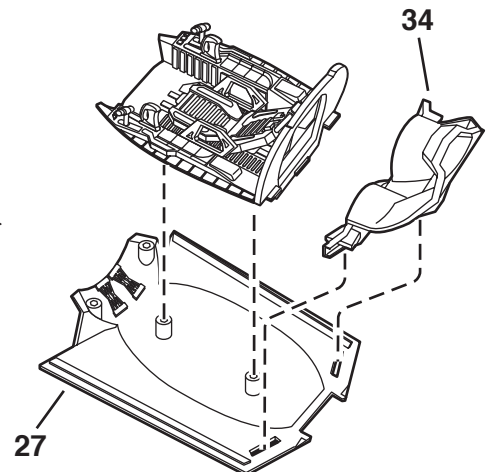
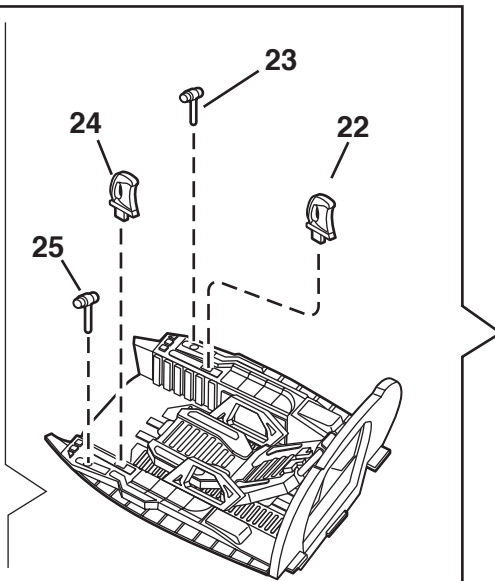
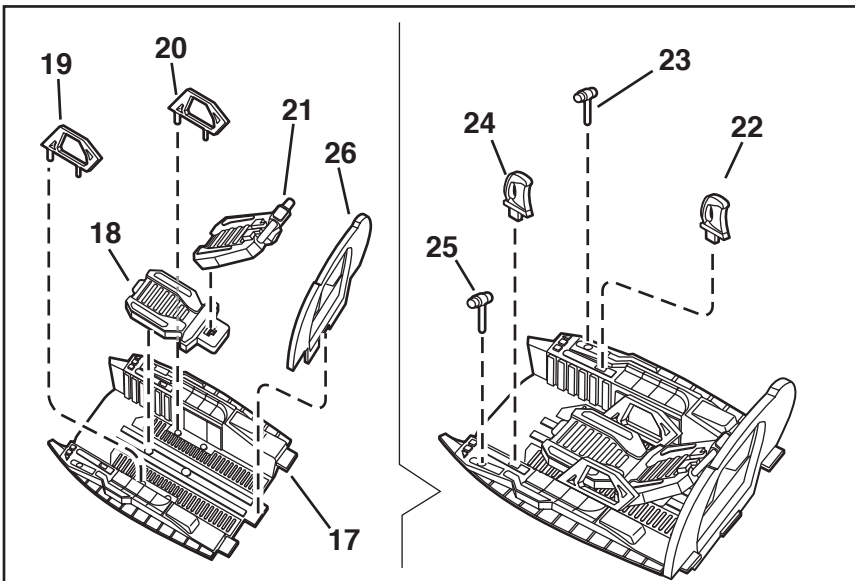
2



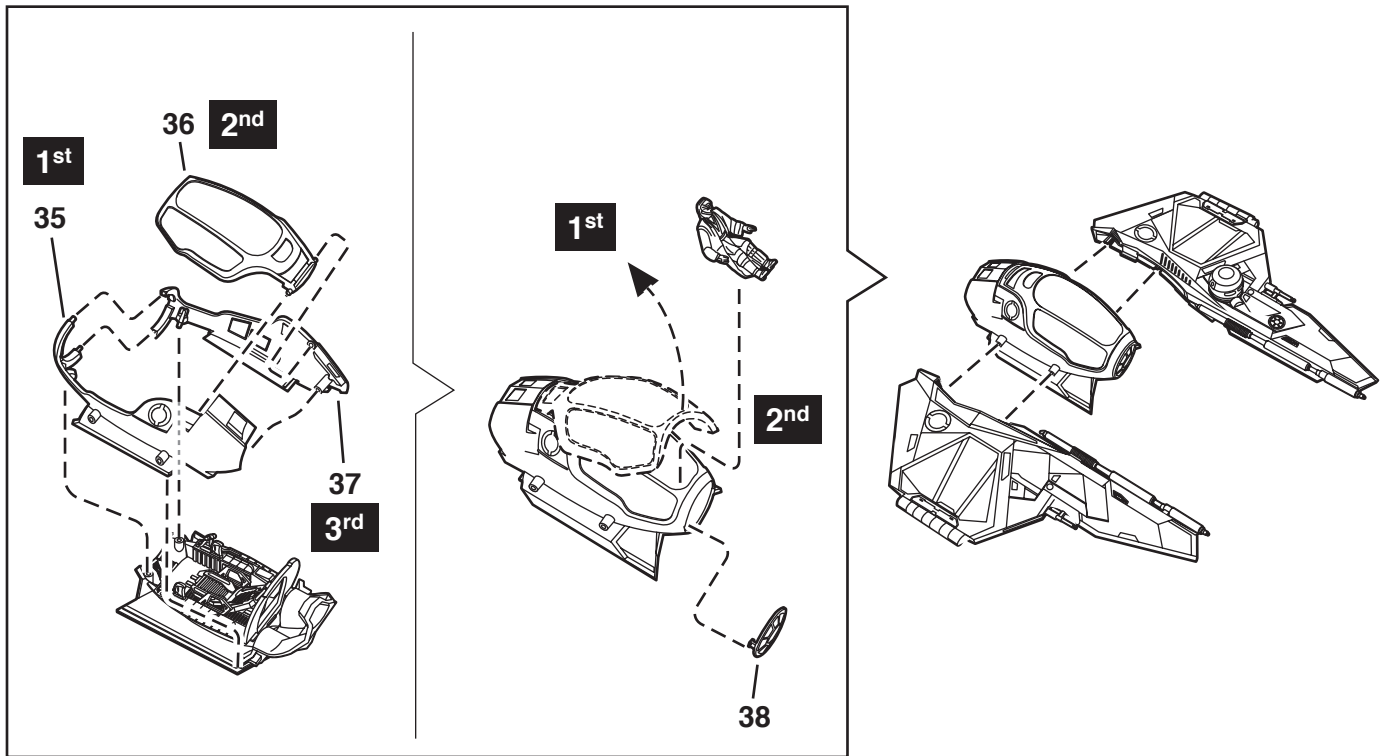
3



4



5



6

