

#	PART NAME	NOM DE PARTIE	NOMBRE DE PARTE
1	Body	Carrosserie	Cuerpo
2	Interior	Intérieur	Interior
3	Chassis	Châssis	Chasis
4	Radiator	Radiateur	Radiador
5	Steering Wheel	Volant	Volante de dirección
6	Instrument Panel	Panneau d'instruments	Panel de instrumentos
7	Seat	Siège	Asiento
8	Side Mirror	Miroir latéral	Retrovisor lateral
9	Gas Cap	Bouchon du réservoir d'essence	Tapa de la gasolina
10	Shifter	Embrayage	Cambiador de velocidades
11	License Plate	Plaque d'immatriculation	Placa de licencia
12	Rear Bumper	Pare-chocs arrière	Parachoques trasero
13	Front Bumper	Pare-chocs avant	Parachoques delantero
14	Rt. Side Pipe	Conduit d'échappement latéral droit	Tube lateral derecho
15	Lt. Side Pipe	Conduit d'échappement latéral gauche	Tube lateral izquierdo
16	Front Wheel	Roue avant	Rueda delantera
17	Rear Wheel	Roue arrière	Rueda trasera
20	Windshield	Pare-brise	Parabrisas
21	Headlight	Phare	Faro reflector
30	Front Tire	Pneu avant	Neumático delantero
31	Rear Tire	Pneu arrière	Neumático trasero



* REPEAT SEVERAL TIMES
* A RÉPÉTEZ PLUSIEURS FOIS
* REPITA VARIAS VECES



* REPEAT PROCEDURE
* RÉPÉTEZ LA PROCÉDURE
* REPITA EL PROCEDIMIENTO



* REMOVE AND THROW AWAY
* RETIREZ ET JETER
* RETIRE Y DESCARTE



* STICKER DECAL
* DÉCALCOMANIE AUTOCOLLANTE
* CALCOMANÍA AUTOADHESIVA

CUSTOMER SERVICE

If you have any questions or comments, call our hotline at: (800) 833-3570 or visit our website : www.revell.com

Be sure to include the plan number (85175100200), part number description, and your return address and phone number or, please write to:

**Revell Inc
Consumer Service Department,**

**1850 Howard Street Unit A,
Elk Grove Village,
Illinois 60007**

SERVICE À LA CLIENTÈLE

Pour toute question ou commentaire, contactez notre ligne d'assistance au: (800) 833-3570 ou Visitez notre site Web: www.revell.com

Assurez-vous d'inclure le numéro de plan (85175100200), la description du numéro de pièce, votre adresse de retour et votre numéro de téléphone ou, écrivez à:

**Revell Inc
Consumer Service Department,**

**1850 Howard Street Unit A,
Elk Grove Village,
Illinois 60007**

SERVICIO AL CLIENTE

Si tiene alguna pregunta o comentario, llame a nuestra línea directa al: (800) 833-3570 o Visite nuestro sitio web: www.revell.com

Asegúrese de incluir el número de plano (85175100200), descripción del número de parte, y su dirección y número de teléfono para responder o, sírvase escribir a:

**Revell Inc
Consumer Service Department,**

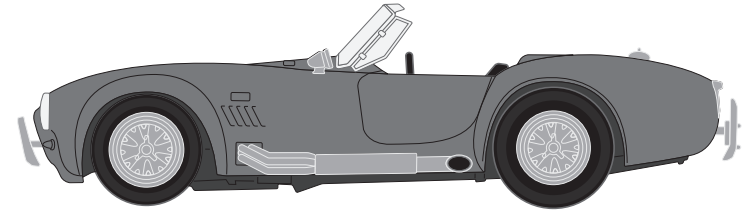
**1850 Howard Street Unit A,
Elk Grove Village,
Illinois 60007**

Revell

KIT 1751

85175100200

SHELBY® COBRA™




It can be said that no other car evokes quite the excitement as the Carroll Shelby® 427 Shelby Cobra.™ For a line of sports cars, built in limited number, the Shelby Cobra 427 remains a major automotive milestone. Beginning with a modern coil spring chassis, the 427 Cobra was built stronger and wider than the 289 Cobra. Ford's highly proven big-block stock car engine, the 427cid side-oiler, provided close to 500 hp. It propelled the Shelby 427 SC Cobra to five SCCA A-Production National Championships.


On peut dire qu'aucune autre voiture évoque l'excitation de la Shelby® Cobra™ 427 de Carroll Shelby®. Pour une gamme de voiture sport, vendue en nombre limité, la Cobra 427 Shelby demeure un des jalons de l'histoire automobile. Commençant avec un châssis moderne à ressort, la Cobra 427 était construite plus solide et plus large que la Cobra 289. Le moteur largement éprouvé à gros bloc de Ford, le 427 cid à huilage latéral produisait plus de 500 chevaux. Il propulsait la Cobra 427 Shelby SC dans cinq championnats de production nationale SCCA A.

Se puede decir que ningún auto evoca la emoción como el Carroll Shelby® 427 Shelby Cobra™. Para una línea de autos deportivos, construidos en número limitado, el Shelby Cobra 427 permanece como el mayor auto legendario. Empezando con un moderno chasis de muelles helicoidales, el 427 Cobra se fabricó más fuerte y amplio que el 289 Cobra. Motor de auto altamente probado Ford, de gran bloque, de fábrica, lubricación lateral de 427cid brinda cerca de 500hp. Esto impulsó al Shelby 427 SC Cobra a cinco campeonatos nacionales de producción SCCA A.


READ THIS BEFORE YOU BEGIN

- * Clear a space to work on.
- * Study the assembly drawings before you begin.
- * Each plastic part is identified by a part number.
- * This kit may be snapped together but parts may be cemented if you prefer.
- * Trim to remove extra plastic and file smooth before part assembly.
- * In the assembly drawings, some parts will be marked by a star  to indicate chrome plated plastic.
- * Caution: Position all parts in this kit carefully. Parts will only snap together once.

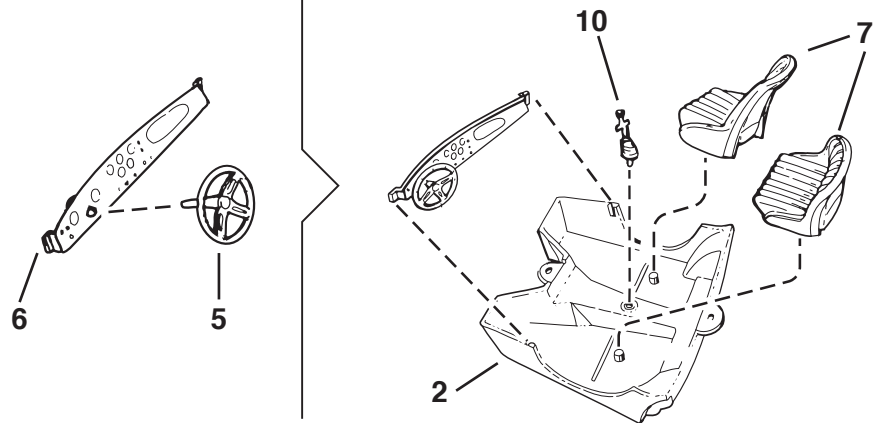
LISEZ CECI AVANT DE COMMENCER

- * Dégagez un espace où travailler.
- * Étudiez les plans d'assemblage avant de commencer.
- * Chaque pièce de plastique est identifiée par un numéro de pièce.
- * Cet ensemble peut être encliqueté pour l'assembler mais vous pouvez aussi coller les pièces si désiré.
- * Découpez soigneusement pour retirer l'excès de plastique avant l'assemblage des pièces.
- * Dans les plans d'assemblage, certaines pièces seront marquées d'une étoile  pour indiquer des pièces en plastique plaquées chrome.
- * Attention : Positionnez soigneusement toutes les pièces de cet ensemble. Les pièces ne peuvent être encliquetées qu'une seule fois.

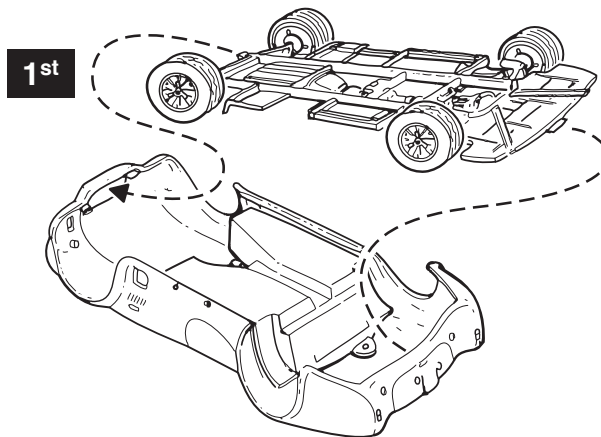
LEA ESTO ANTES DE EMPEZAR

- * Despeje el espacio donde va a trabajar.
- * Estudie los dibujos del ensamblado antes de comenzar.
- * Cada parte plástica está identificada por un número de partes.
- * Este equipo puede estar unido, pero las partes pueden pegarse si así lo prefiere.
- * Corte para remover el plástico adicional y lime antes del ensamblaje de las partes.
- * En los dibujos de ensamblaje, algunas partes aparecerán marcadas con una estrella  para indicar plástico enchapado en cromo.
- * Precaución: Coloque todas las partes en este equipo de manera cuidadosa. Las partes sólo se despegarán una vez.

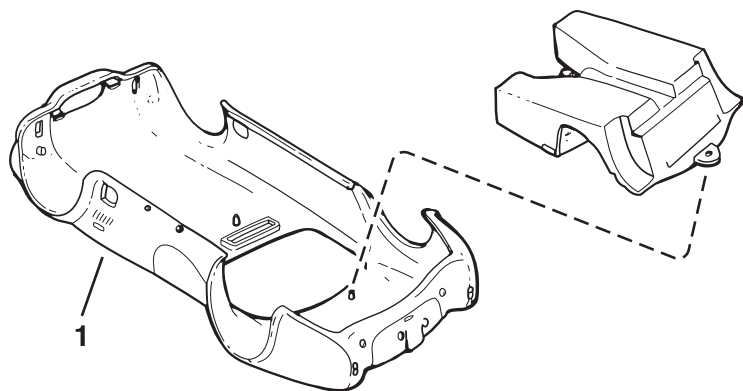
1



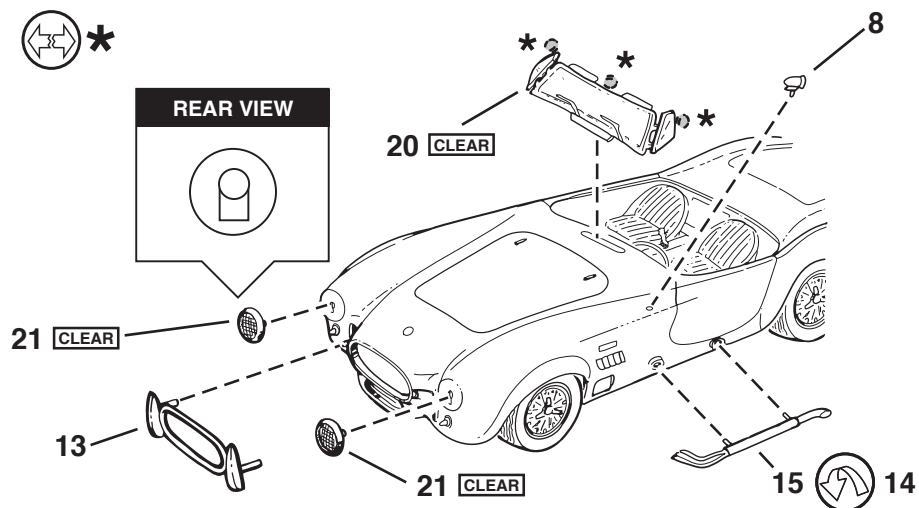
4



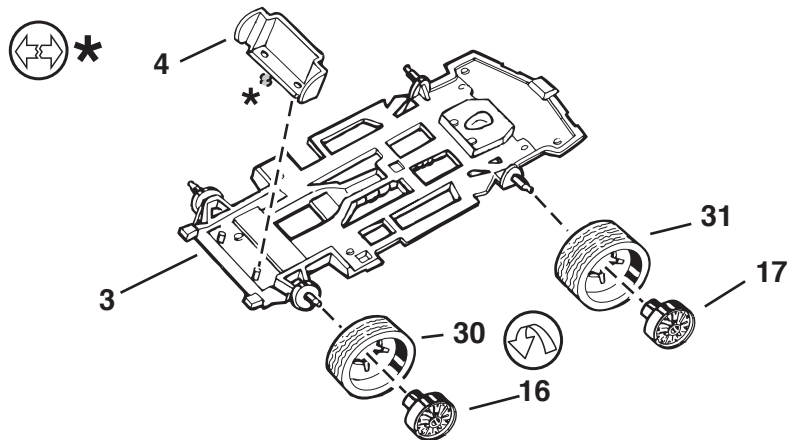
2



5



3



6

