

# Revell®

KIT 1744

85174410200

# U.S. ARMY HALF-TRACK

## SnapTite™

This version of the M-3 was but one of the many variants of this versatile vehicle. These half-tracked machines were highly regarded for their excellent off-road capabilities, and proved to be high mobile mounts for versions fitted with field guns or Howitzers. The M-3 had a top speed of 45 mph and weighed nearly 10 tons! Your Revell model comes with a utility trailer, two figure and authentic sticker decals, movable cannon and rolling wheels.



\* APPLY STICKER

\* APPLIQUEZ LES AUTO-COLLANTS



\* REPEAT SEVERAL TIMES

\* A REPETER PLUSIEURS FOIS



\* REMOVE AND THROW AWAY

\* A RETIRER ET JETER

### READ BEFORE YOU BEGIN

- CLEAR A SPACE TO WORK ON
- STUDY THE ASSEMBLY DRAWINGS BEFORE YOU BEGIN
- EACH PLASTIC PART IS IDENTIFIED BY A PART NUMBER
- DO NOT OVER TIGHTEN SCREWS
- SEE NOTE ABOUT APPLYING STICKERS IN STEP #8

#### CAUTION:

POSITION ALL PARTS IN THIS KIT CAREFULLY. PARTS WILL ONLY SNAP TOGETHER ONCE.

### À LIRE AVANT DE COMMENCER

- DÉGAGEZ UN ESPACE POUR TRAVAILLER.
- ÉTUDIEZ LES ÉTAPES DE MONTAGE AVANT DE COMMENCER.
- CHAQUE PIÈCE EN PLASTIQUE PORTE UN NUMÉRO DE PIÈCE.
- NE SERREZ PAS TROP LES VIS.
- LISEZ LA RE MARQUE CONCERNANT L'APPLICATION DES AUTO-COLLANTS, À L'ÉTAPE 8.

#### MISE EN GARDE:

POSITIONNEZ AVEC PRÉCAUTION TOUTES LES PIÈCES DE CE MODÈLE RÉDUIT, CAR VOUS NE POUVEZ LES EMBOÎTER QU'UNE SEULE FOIS.

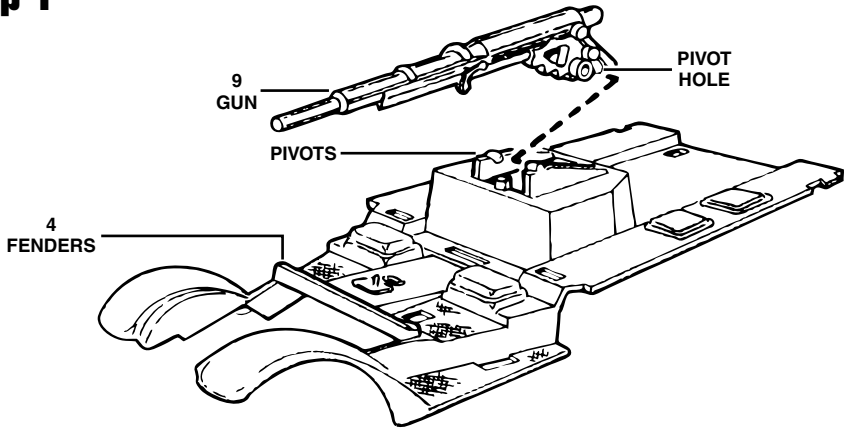
If you have any questions or comments, call our hotline at: **(800) 833-3570**  
or, please write to:

Revell Inc Consumer Service Department, 1840 Howard Street Unit A, Elk Grove Village, Illinois 60007

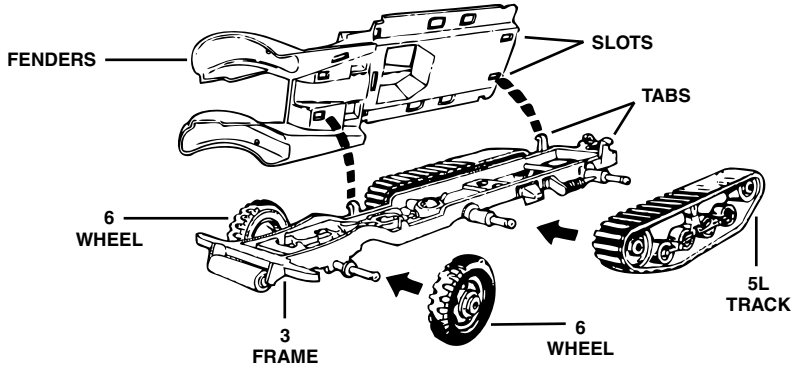
Be sure to include the plan number (85174410200), part number, description, your return address and phone number.

Visit our website: [www.revell.com](http://www.revell.com)

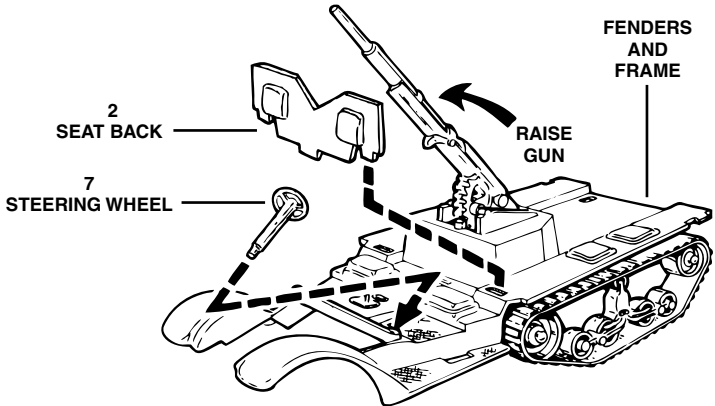
# Step 1



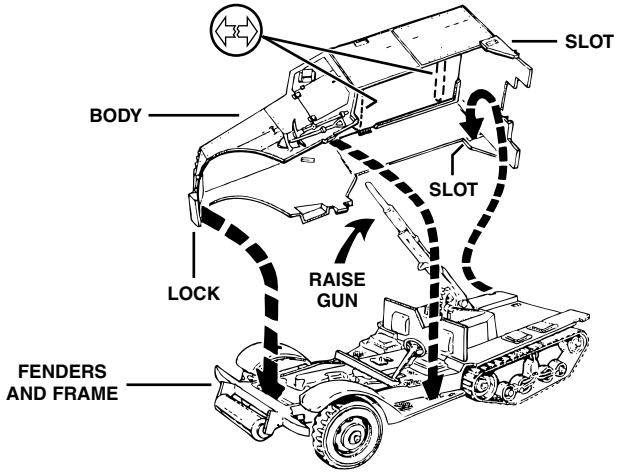
# Step 2



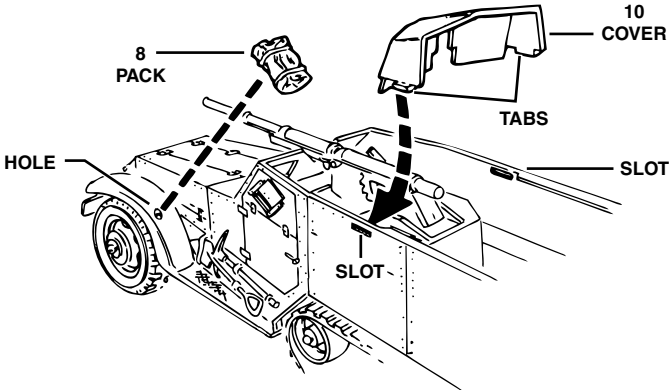
# Step 3



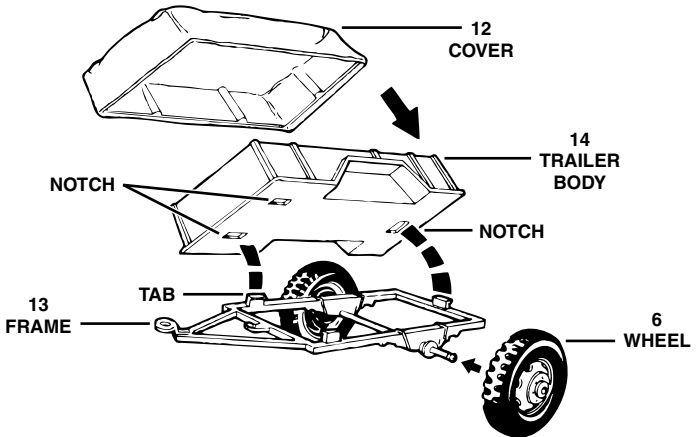
# Step 4



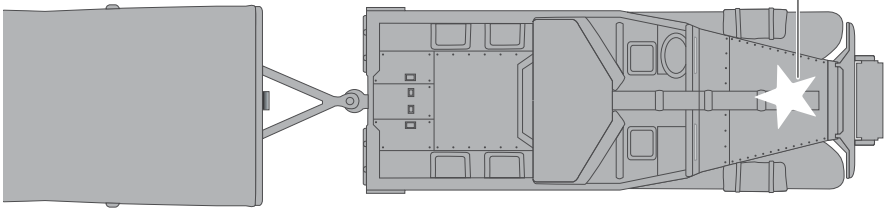
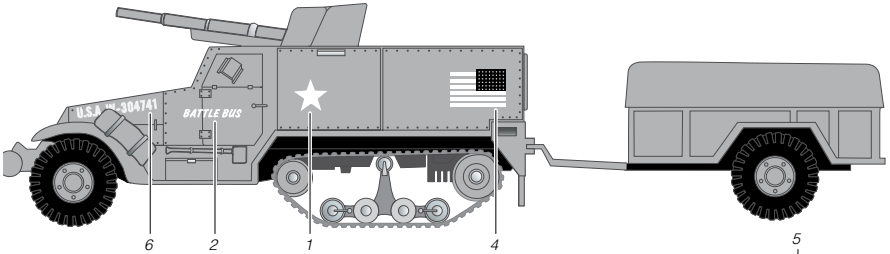
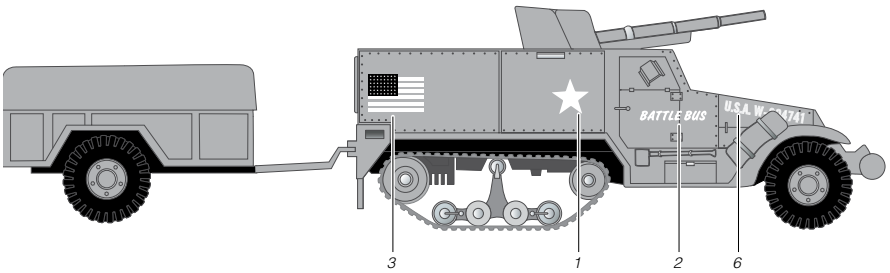
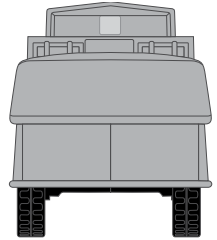
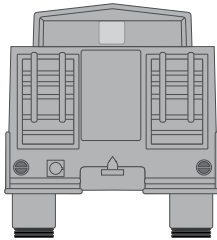
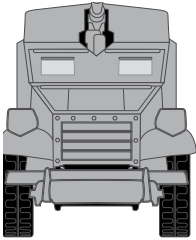
# Step 5



# Step 6



# Step 8 Sticker Placement Guide



**NOTE:** When applying stickers, avoid touching the "sticky" side to prevent finger prints on stickers. Bend sticker sheet slightly to lift edge of sticker & use a fingernail to lift sticker from sheet. Line up sticker on body and press an edge into place, slowly working sticker with a finger nail until sticker is fully on model.

**REMARQUE :** Pendant l'application des autocollants, évitez de toucher à la face collante pour ne pas laisser d'empreintes. Plier légèrement la feuille d'autocollants pour relever le bord d'un autocollant, et le détacher de la feuille avec le bout d'un ongle. Aligner l'autocollant sur la carrosserie, appuyer pour coller un de ses bords, et continuer de l'appliquer lentement du bout de l'ongle jusqu'à ce qu'il soit complètement collé sur le modèle réduit.