

# Revell®

KIT 1743

85174310200

# HUEY CHOPPER

## SnapTite®

During the 1960's, the lack of effective close air support aircraft led to the creation of the Bell UH-1B "Huey" Gunship. Fitted with various guns, these armed helicopters were used quite successfully in Southwest Asia.

Your Revell model is fitted with two externally mounted .50 caliber machine gun pods and spinning main and tail rotors.

**\* APPLY STICKER***\* APPLIQUEZ LES AUTO-COLLANTS***\* REPEAT SEVERAL TIMES***\* A REPETER PLUSIEURS FOIS***\* REMOVE AND THROW AWAY***\* A RETIRER ET JETER*

### READ BEFORE YOU BEGIN

- CLEAR A SPACE TO WORK ON
- STUDY THE ASSEMBLY DRAWINGS BEFORE YOU BEGIN
- EACH PLASTIC PART IS IDENTIFIED BY A PART NUMBER
- SEE NOTE ABOUT APPLYING STICKERS IN STEP #7

**CAUTION:**  
POSITION ALL PARTS IN THIS KIT CAREFULLY. PARTS WILL ONLY SNAP TOGETHER ONCE.

### À LIRE AVANT DE COMMENCER

- DÉGAGEZ UN ESPACE POUR TRAVAILLER.
- ÉTUDIEZ LES ÉTAPES DE MONTAGE AVANT DE COMMENCER.
- CHAQUE PIÈCE EN PLASTIQUE PORTE UN NUMÉRO DE PIÈCE.
- LISEZ LA RE MARQUE CONCERNANT L'APPLICATION DES AUTO-COLLANTS, 'A L' ÉTAPE 7.

**MISE EN GARDE:**  
POSITIONNEZ AVEC PRÉCAUTION TOUTES LES PIÈCES DE CE MODÈLE RÉDUIT, CAR VOUS NE POUVEZ LES EMBOÎTER QU'UNE SEULE FOIS.

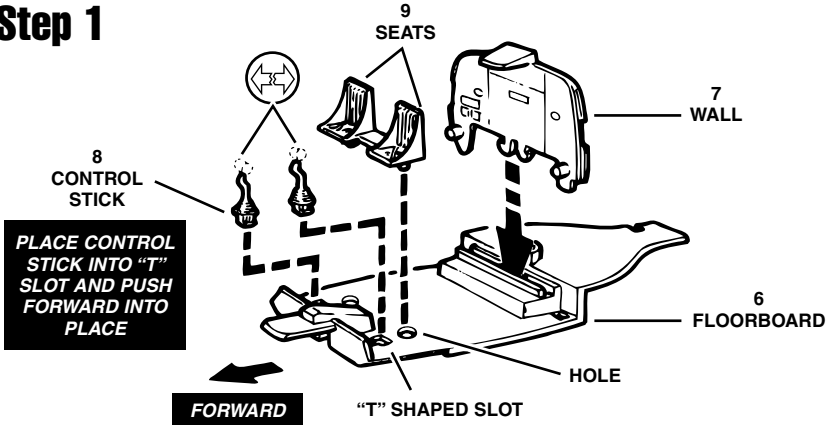
If you have any questions or comments, call our hotline at: **(800) 833-3570**  
or, please write to:

Revell Inc Consumer Service Department, 1840 Howard Street Unit A, Elk Grove Village, Illinois 60007

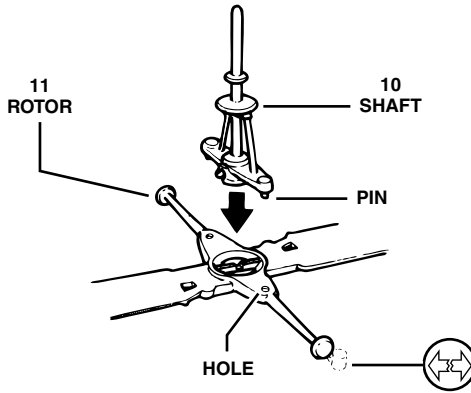
Be sure to include the plan number (85174310200), part number, description, your return address and phone number.

Visit our website: [www.revell.com](http://www.revell.com)

# Step 1

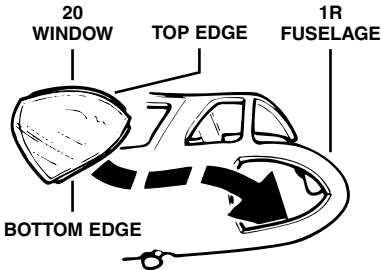


# Step 2

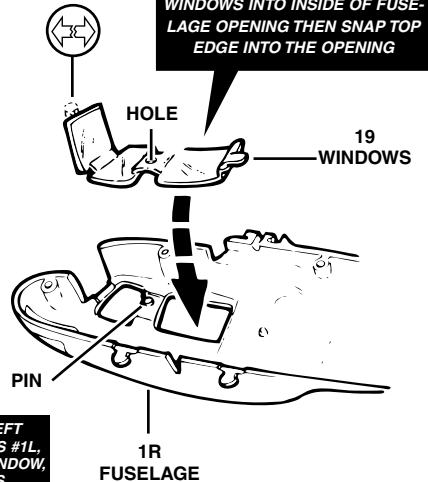


# Step 3

**A**

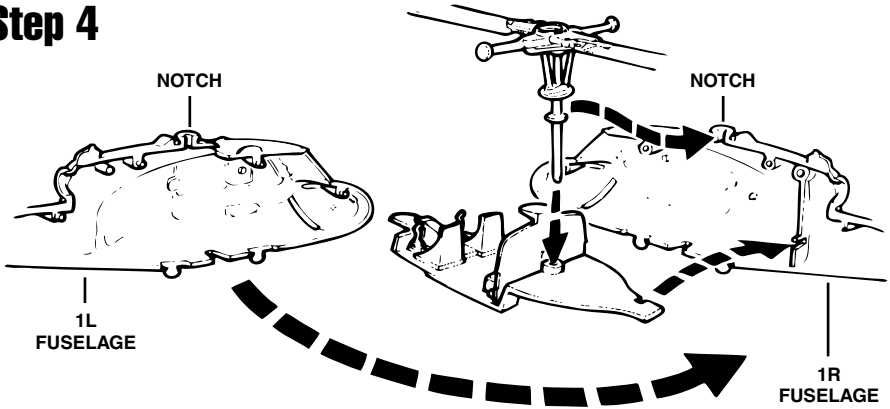


**B**

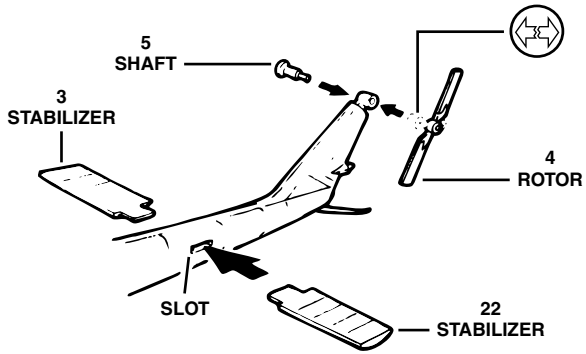


REPEAT FOR LEFT SIDE USING PARTS #1L, FUSELAGE, #26 WINDOW, #27 WINDOWS

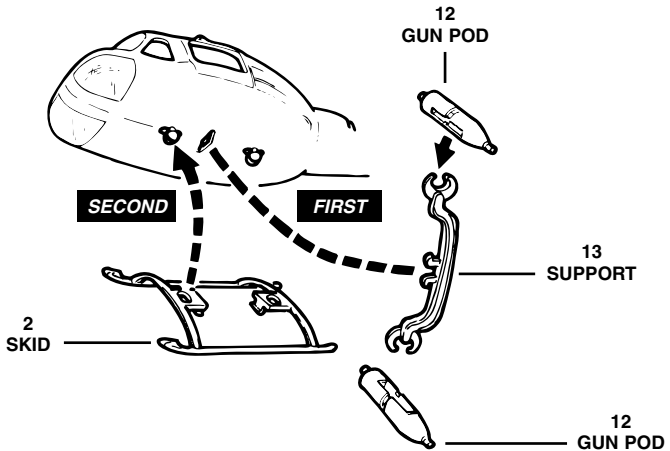
## Step 4



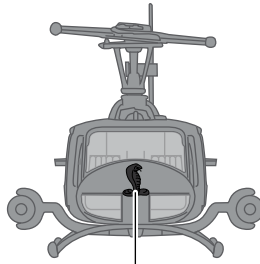
## Step 5



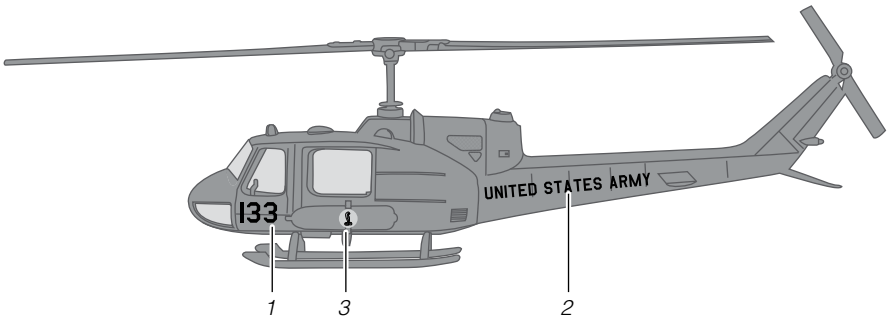
## Step 6



# Step 7 Sticker Placement Guide



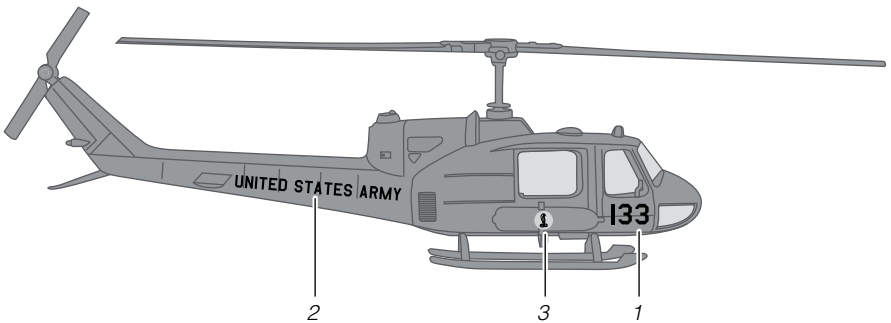
4



1

3

2



2

3

1

**NOTE:** When applying stickers, avoid touching the "sticky" side to prevent finger prints on stickers. Bend sticker sheet slightly to lift edge of sticker & use a fingernail to lift sticker from sheet. Line up sticker on body and carefully press an edge into place, slowly working sticker with a fingernail until sticker is fully on model.

**REMARQUE :** Pendant l'application des autocollants, évitez de toucher à la face collante pour ne pas laisser d'empreintes. Plier légèrement la feuille d'autocollants pour relever le bord d'un autocollant, et le détacher de la feuille avec le bout d'un ongle. Aligner l'autocollant sur la carrosserie, appuyez pour coller un de ses bords, et continuez de l'appliquer lentement du bout de l'ongle jusqu'à ce qu'il soit complètement collé sur le modèle réduit.