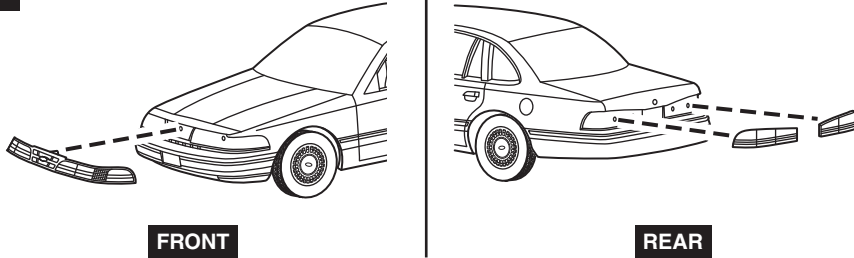


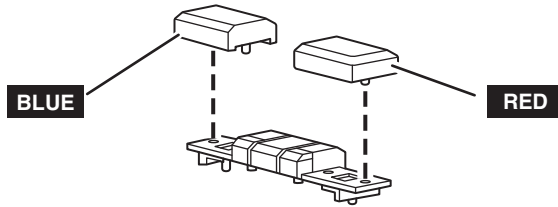
6



FRONT

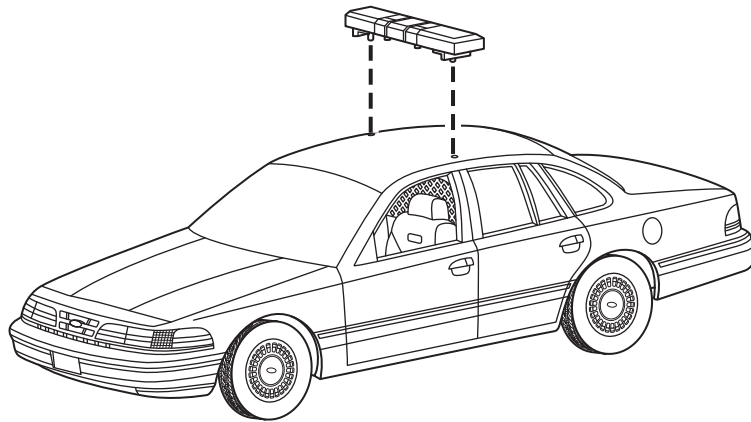
REAR

7



BLUE

RED



Ford Motor Company Trademarks and Trade Dress used under license to Revell Inc.

Les marques de commerce déposées et les présentations de Ford Motor Company sont utilisées sous licence par Revell Inc. Las marcas comerciales y la imagen de marca de Ford Motor Company se utilizan conforme a licencia por Revell Inc.



The Ford Crown Victoria sedan has been popular with police departments for over 25 years. It has many features that lend themselves perfectly to the needs of most police departments. It is a full-size sedan with a large enough rear seat to handle any prisoner. The Crown Vic, as it is known, continues to be rear-wheel drive, and this is desired by most police departments. It is powered by a V-8 engine that provides plenty of power for any chase situation. While most car companies have downsized their full-size sedans and switched to front-wheel drive, the Ford Crown Victoria continues to offer our men in blue what they need.

La berline Crown Victoria de Ford est populaire auprès des corps policiers depuis plus de 25 ans. Elle offre plusieurs caractéristiques qui en font l'auto parfaite pour les besoins de la plupart des services policiers. Il s'agit d'une berline de pleine grandeur avec un siège arrière suffisamment grand pour accommoder n'importe quel prévenu. La Crown Vic, telle qu'elle est nommée habituellement, a encore une propulsion aux roues arrière, et cela est recherché par la plupart des services de police. Elle est propulsée par un moteur V-8 qui lui confère assez de puissance pour toutes les situations de poursuite. Alors que la plupart des fabricants automobile ont réduit la taille de leurs berlines de pleine grandeur et qu'ils ont passé à la traction avant, la Crown Victoria de Ford continue à offrir ce dont ont besoin nos agents aux uniformes bleus.

El sedán Crown Victoria de Ford ha sido muy popular en las jefaturas policiales por más de 25 años. Tiene muchas características que se prestan perfectamente para las necesidades de la mayoría de las jefaturas policiales. Es un sedán grande con suficiente espacio en el asiento trasero para controlar a cualquier prisionero. El Crown Vic, como se le conoce, sigue teniendo tracción trasera, y lo desean muchas jefaturas policiales. Funciona con un motor V-8 que brinda mucha potencia en caso de que ocurra alguna persecución. Mientras que la mayoría de compañías automovilísticas han reducido sus sedanes grandes y los han cambiado a tracción delantera, el Ford Crown Victoria sigue ofreciendo lo que necesitan a nuestros policías.

#### CUSTOMER SERVICE

If you have questions, comments or problems visit our website [revell.com](http://revell.com) or write to us at:

**Revell Inc. Consumer Service**  
1850 Howard St. Unit A  
Elk Grove Village, IL 60007

Be sure to include this plan number (85168800200), part number, description and your return address and phone number.

#### SERVICE À LA CLIENTÈLE

Pour toute question, problème ou commentaire, visitez-nous à l'adresse [revell.com](http://revell.com) ou écrivez-nous à :

**Revell Inc. Consumer Service**  
1850 Howard St. Unit A  
Elk Grove Village, IL 60007

Assurez-vous d'inclure ce numéro de plan (85168800200), le numéro de pièce, une description ainsi que votre adresse de retour et numéro de téléphone.

#### SERVICIO AL CLIENTE

Si tiene preguntas, comentarios o problemas, visite nuestro sitio web [revell.com](http://revell.com) o escribanos a:

**Revell Inc. Consumer Service**  
1850 Howard St. Unit A  
Elk Grove Village, IL 60007

Asegúrese de incluir el número de plano (85168800200), el número de parte, la descripción y su dirección y número de teléfono para responder.

#### READ THIS BEFORE YOU BEGIN

- ★ Clear a space to work on.
- ★ Study the assembly drawings before you begin.
- ★ Caution: Position all parts in this kit carefully. Parts will only snap together once.

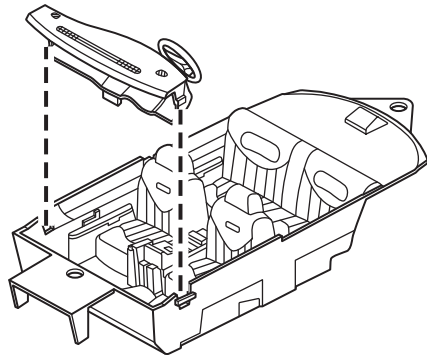
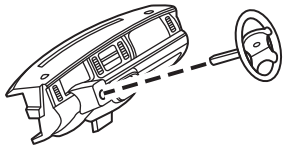
#### LISEZ CECI AVANT DE COMMENCER

- ★ Dégagez un espace où travailler.
- ★ Étudiez les plans d'assemblage avant de commencer.
- ★ Attention : Positionnez soigneusement toutes les pièces de cet ensemble. Les pièces ne peuvent être encliquetées qu'une seule fois.

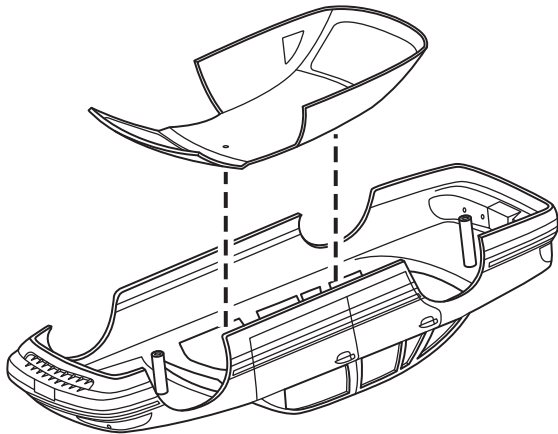
#### LEA ESTO ANTES DE EMPEZAR

- ★ Despeje el espacio donde va a trabajar.
- ★ Estudie los dibujos del ensamblado antes de comenzar.
- ★ Precaución: Coloque todas las partes en este equipo de manera cuidadosa. Las partes sólo se despegarán una vez.

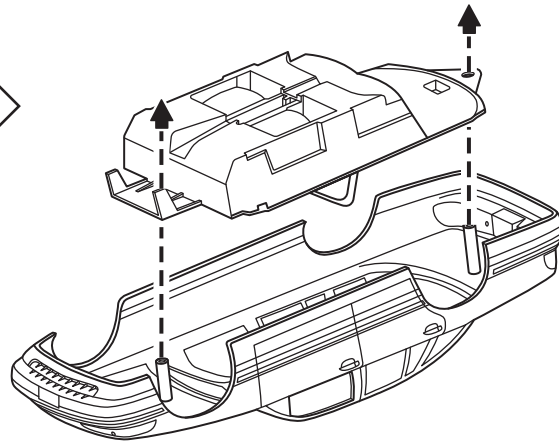
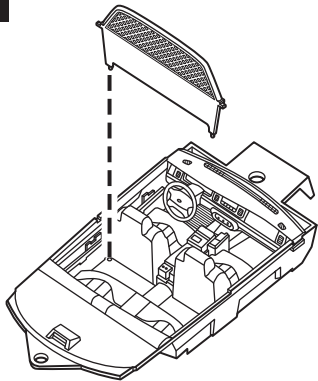
1



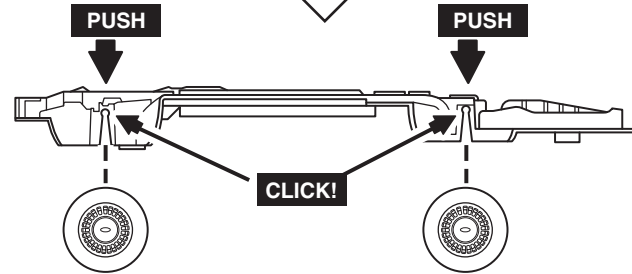
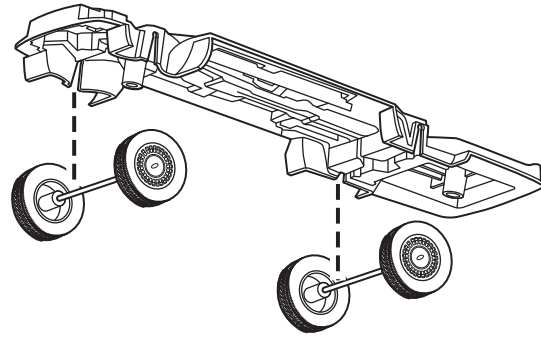
2



3



4



5

