

Revell

KIT 1521

**METAL
BODY****DODGE****Monster Patrol**

85152100200

MONSTER TRUCK* REPEAT SEVERAL TIMES
* A REPETER PLUSIEURS FOIS* OPTIONAL PARTS
* PIÈCES EN OPTION* DECAL
* DÉCAL COMMANE* ALTERNATIVE ASSEMBLY
* ENSEMBLAGE ALTERNATIVE* CEMENT TOGETHER
* A COLLER* REMOVE AND THROW AWAY
* A RETIRER ET JETER* DO NOT CEMENT
* NE PAS COLLER

READ THIS BEFORE YOU BEGIN

- * Study the assembly drawings.
- * Each plastic part is identified by a number.
- * In the assembly drawings, some parts will be marked by a star (★) to indicate chrome plated plastic.
- * For better paint adhesion, wash the plastic parts in a mild detergent solution.
Rinse and let air dry.
- * Check the fit of each piece before cementing in place.
- * Use only cement for polystyrene plastic.
- * Allow paint to dry thoroughly before handling parts.
- * Any unused parts may be discarded.

LIRE CE QUI SUIV AVANT DE COMMENCER

- * Etudier les schémas de montage.
- * Chaque pièce en plastique est identifiée par un numéro.
- * Sur les schémas de montage, certaines pièces sont marquées d'une étoile (★) pour indiquer qu'elles sont en plastique chromé.
- * Pour une meilleure prise de la peinture, laver les pièces en plastique avec une solution détergente peu concentrée. Les rincer et les laisser sécher à l'air.
- * Vérifier que chaque pièce s'ajuste bien avant de la coller en place.
- * N'utiliser que de la colle pour polystyrène.
- * Laisser la peinture bien sécher avant de manipuler les pièces.
- * Toute pièce inutilisée peut être jetée.

This optional suggested paint guide below is provided to complete this kit as shown on the box.

Ce facultatif suggéré peinture au dessous d'est fourni compléter cette trousse comme indiqué sur la boîte.

Gloss Red*Rouge lustré***Gold***Or***Silver***Argent*

If you have any questions or comments, call our hotline at: **(800) 833-3570**
or, please write to:

Revell-Monogram Consumer Service Department, 8601 Waukegan Road, Morton Grove, Illinois 60053

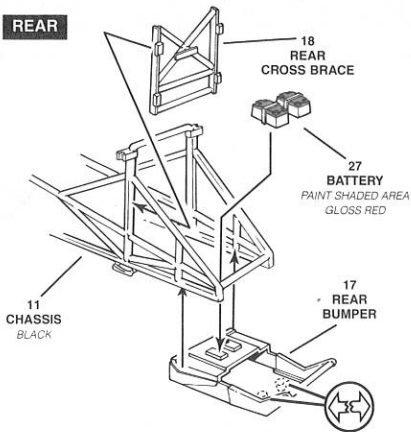
Be sure to include the plan number (85152100200), part number, description, your return address and phone number.

Visit our website: www.revell-monogram.com

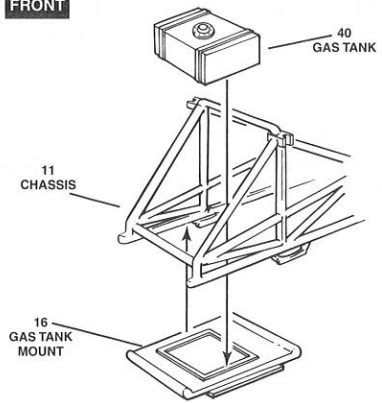
1

SUSPENSION / CHASSIS ASSEMBLY

A REAR

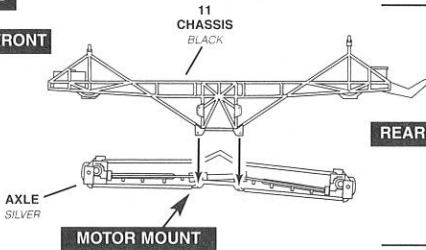


B FRONT



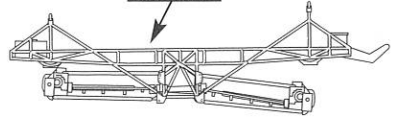
C

FRONT



REAR

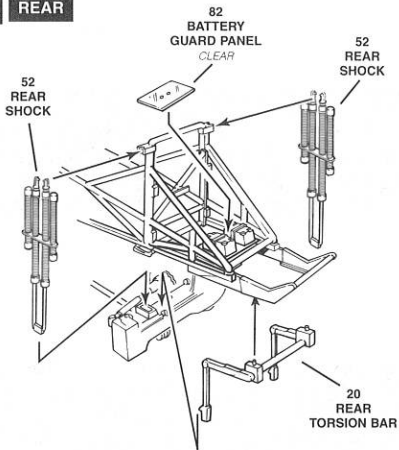
COMPLETED ASSEMBLY



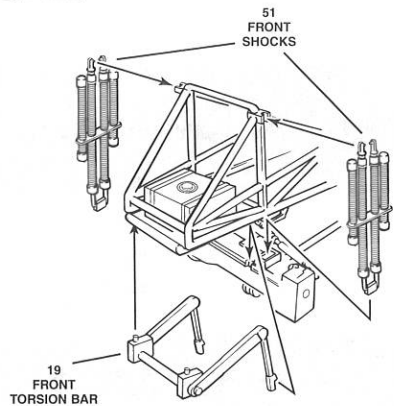
FRONT

REAR

D REAR



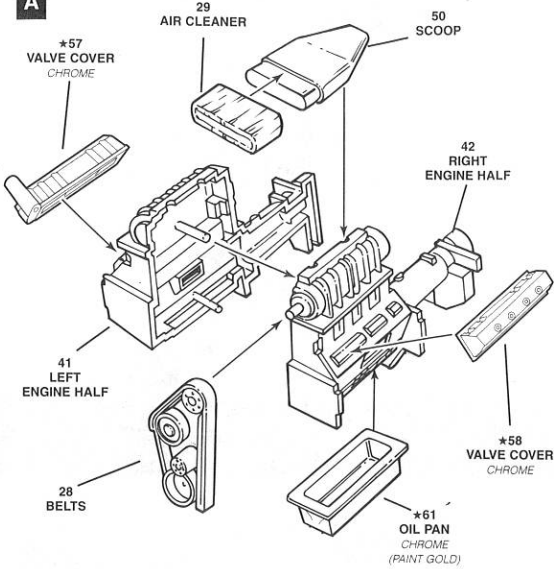
E FRONT



2

ENGINE ASSEMBLY

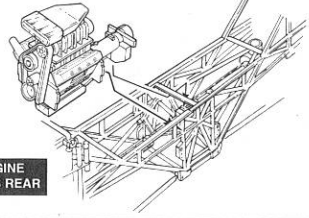
A



B

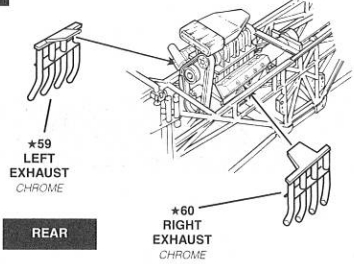
ENGINE TO FRAME

NOTE: USE CARE WHEN INSTALLING ENGINE, CENTER BRACE IS DELICATE



ENGINE FACES REAR

C



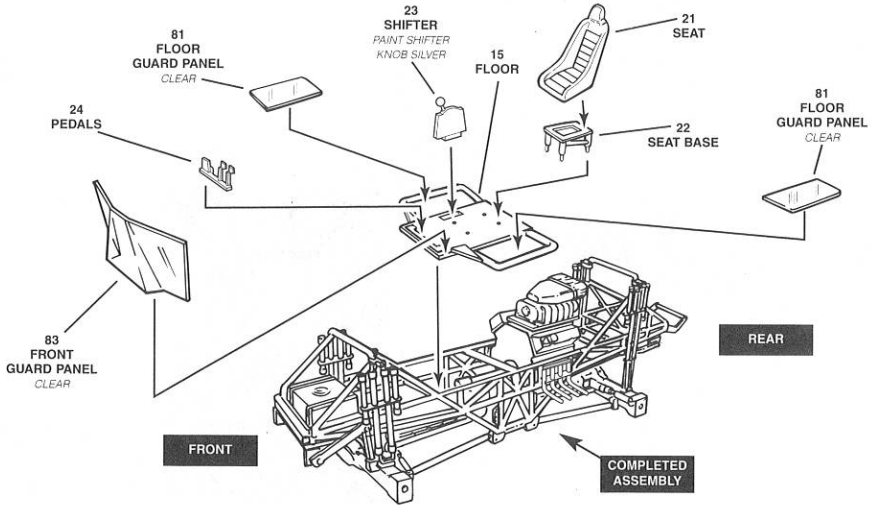
*59 LEFT EXHAUST CHROME

*60 RIGHT EXHAUST CHROME

REAR

3

INTERIOR ASSEMBLY



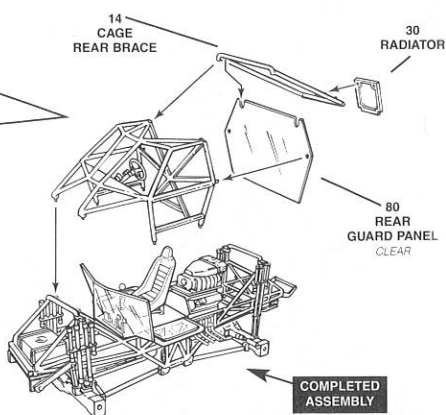
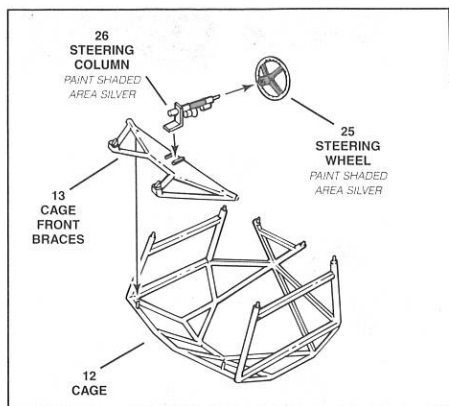
FRONT

REAR

COMPLETED ASSEMBLY

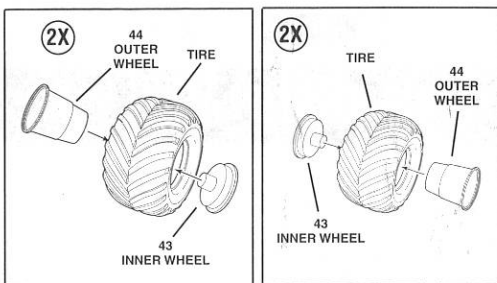
4

CAGE / BRACE ASSEMBLY

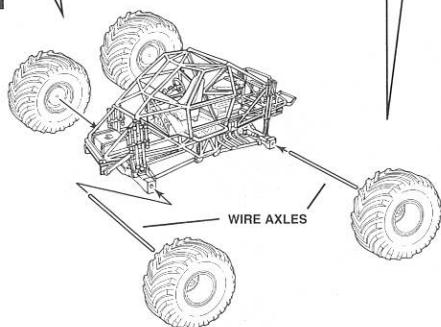


5

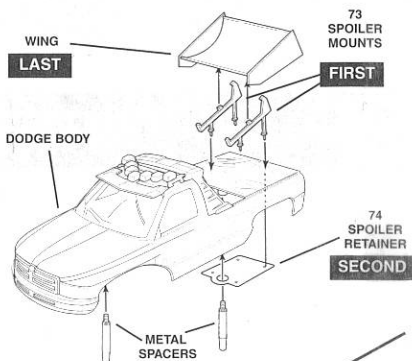
FINAL ASSEMBLY



A



B



NOTE: SPOILER MOUNTS (73) ARE INSERTED INTO THE BODY THEN GLUED TO THE SPOILER RETAINER (74). THE METAL SPACERS ARE SCREWED INTO THREADED BOSSES ON INSIDE OF BODY. GLUE WING IN PLACE LAST.

