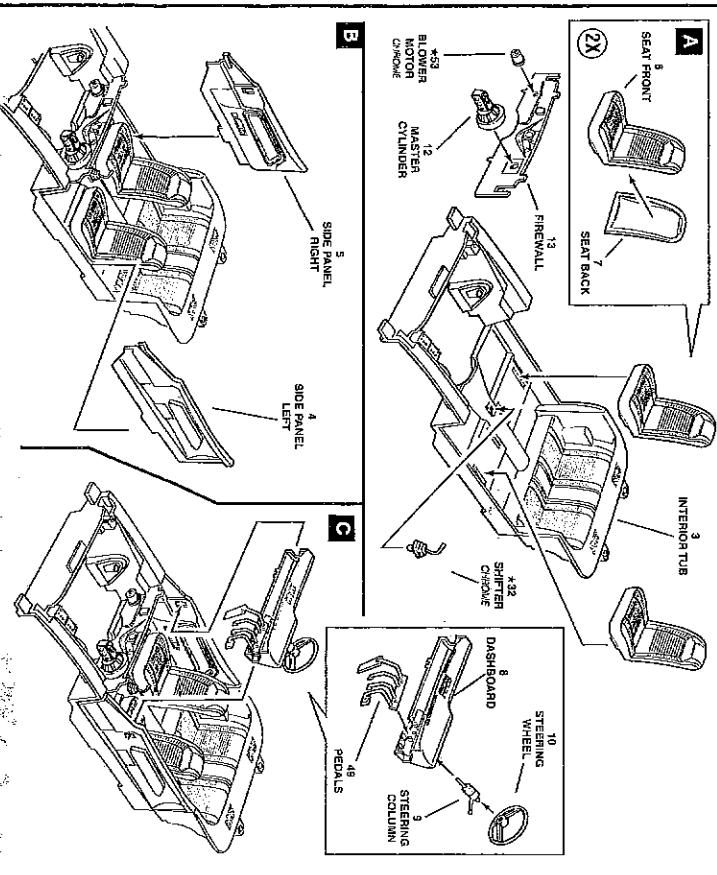
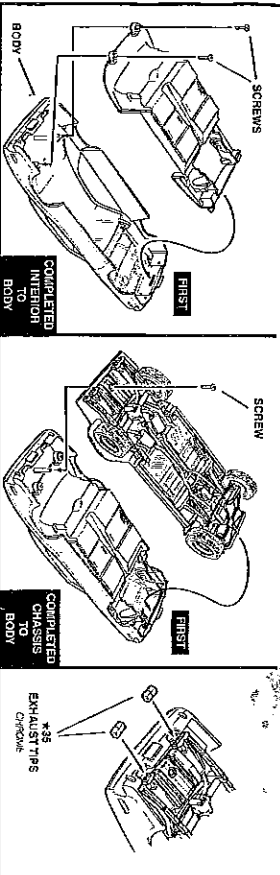


# 5 INTERIOR ASSEMBLY



# 6 FINAL ASSEMBLY



# Revell

KIT 1516

## Vanishing Point '70 Dodge Challenger

83151600200

The 1971 cult film, Vanishing Point centers around a car delivery driver named Kowalski, who is hired to shuttle a 1970 Dodge Challenger from Denver to San Francisco. He's made a bet that he can make the trip in 15 hours. Along the way, Kowalski, has a number of encounters with the police who try to stop him and eventually, his cross country trek snowballs into a massive police hunt that attracts the attention of the national media. Of course, we wouldn't want to give away the end of the story, so you'll have to rent the video to find out what happens.

The 1970s became the decade for movie car chases, and Vanishing Point featured one of the best captured on film. And of course, thanks to this classic movie, the white 1970 440 Challenger has been assured of its place in history.

**2X** REPAIR SEVERAL TIMES  
**?** OPTIONAL PARTS  
**!** SPECIAL ALTERNATIVE ASSEMBLY  
**+** REMOVE AND THROW AWAY  
**-** DO NOT GRIND  
**+** DO NOT GRIND  
**+** DO NOT GRIND  
**+** DO NOT GRIND

**READ THIS BEFORE YOU BEGIN**

- Study the assembly drawings.
- Each plastic part is identified by a number.
- In the assembly drawings, some parts will be marked by a star (\*) to indicate chrome plated plastic.
- For better paint adhesion, wash the plastic parts in a mild detergent solution.
- Rinse and let air dry.
- Check the fit of each piece before cementing in place.
- Use only cement for polystyrene plastic.
- Scrape plating and paint from areas to be cemented.
- Allow paint to dry thoroughly before handling parts.
- Any unused parts may be discarded.

**LIRE CE QUI SUIT AVANT DE COMMENCER**

- Étudier les schémas de montage.
- Chaque pièce en plastique est identifiée par un numéro.
- Sur les schémas de montage, certaines pièces sont marquées d'une étoile (\*) pour indiquer qu'elles sont en plastique chromé.
- Pour une meilleure prise de la peinture, laver les pièces en plastique avec une solution dégraissante peu concentrée. Les rincer et les laisser sécher à l'air.
- Vérifier que chaque pièce s'ajuste bien avant de la coller en place.
- N'utiliser que de la colle pour polystyrène.
- Gratter les parties à coller pour enlever la chromée et la peinture.
- Laisser la peinture bien sécher avant de manipuler les pièces.
- Toute pièce inutilisée peut être jetée.

**WARNING: PLASTIC GLUE COULD CATCH ON FIRE IT COULD HURT YOU IF IT GETS ON YOUR SKIN OR IN YOUR EYES.**

**CONTAINS: METHYL METHACRYLATE**

BE CAREFUL: Do not allow any contact with skin. Wash hands at once after use. Wear thick gloves when in use. Keep away from eyes. Do not smoke or eat.

**KEEP OUT OF THE REACH OF SMALL CHILDREN.**

**FIRST AID:** In the case that your eyes come in contact with glue, wash for 5 to 10 minutes. If you get it on your skin, wash with soap and water for 2 minutes. If you need to use yeast, soda, or your special because slow, go outside. Then wash hands and remove any clothing with glue on it. If you still do not feel better seek your doctor's attention. For further health questions, contact a poison control center.

**AVERTISSEMENT: LA COLLE PLASTIQUE RISQUE DE S'ENFLAMMER ET PEUT ÊTRE DANGÉREUSE SI ELLE TOUCHE LA PEAU OU PEINTRE DANS LES YEUX.**

**COMPOSITION: METHYL METHACRYLATE**

**ATTENTION:** Évitez tout contact corporel avec la colle. Se laver les mains immédiatement après utilisation. Porter des gants épais pendant l'utilisation. Ne pas approcher des yeux. Ne pas fumer ni fumer.

Consultez nos pages jaunes locales pour les adresses des magasins de vente de produits Revell.

**PREMIERS SECOURS:** Si la colle pénètre dans les yeux, les laver à l'eau tiède pendant 5 à 10 minutes. Si la colle adhère à la peau, laver soigneusement à l'eau savonnée pendant 5 minutes. En cas de brûlure, se rincer à l'eau courante pendant 15 minutes. Si elle adhère à la peau, utiliser du savon doux et de l'eau tiède. Si vous devez utiliser un produit spécial, utilisez-le lentement. Si vous devez utiliser un produit spécial, utilisez-le lentement. Si vous devez utiliser un produit spécial, utilisez-le lentement.

**If you have any questions or comments, call our hotline at: (800) 833-3570 or please write to:**

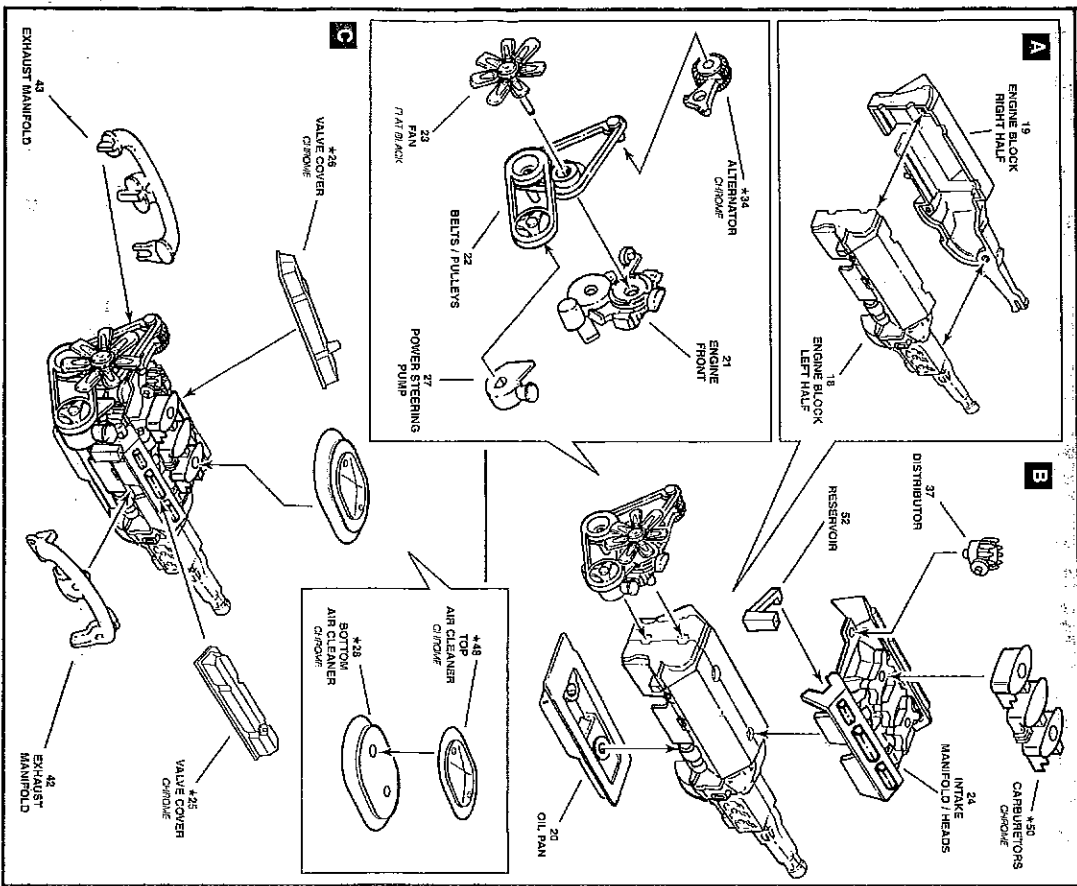
**Revell-Hionogram Consumer Services Department, 6601 Waukegan Road, Morton Grove, Illinois 60053**

Be sure to include the plan number (83151600200), part number, description, your return address and phone number.

Visit our website: [www.revellhionogram.com](http://www.revellhionogram.com)

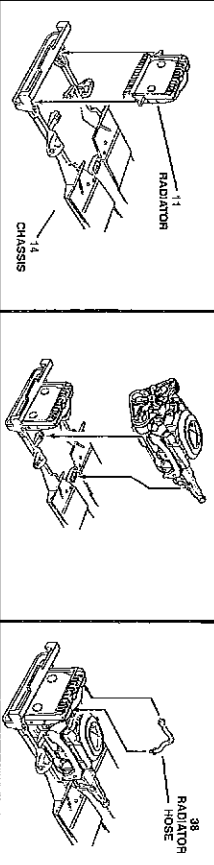
# 1

## ENGINE ASSEMBLY



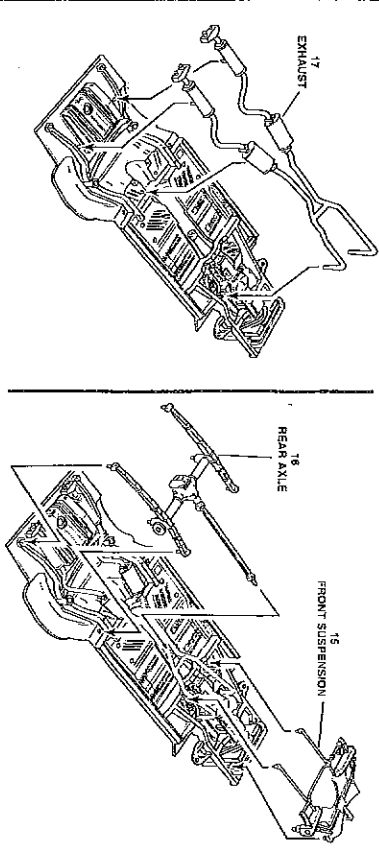
# 2

## RADIATOR ASSEMBLY



# 3

## EXHAUST/SUSPENSION ASSEMBLY



# 4

## WHEEL ASSEMBLY

