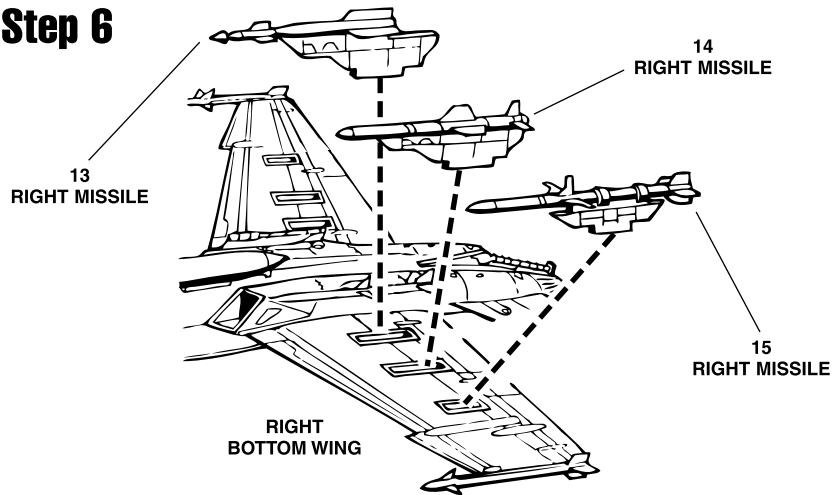
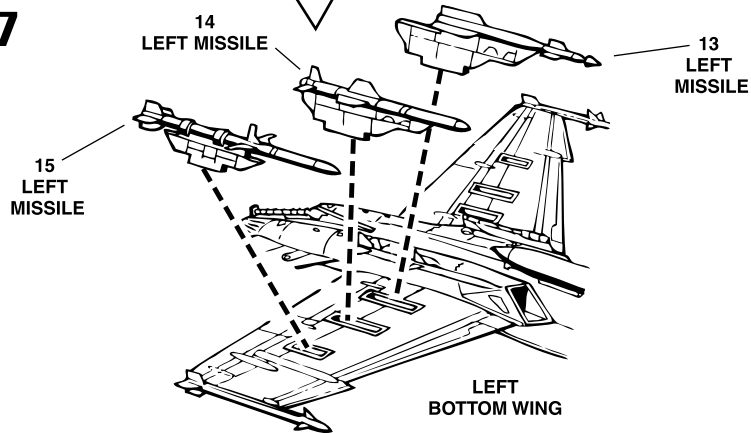


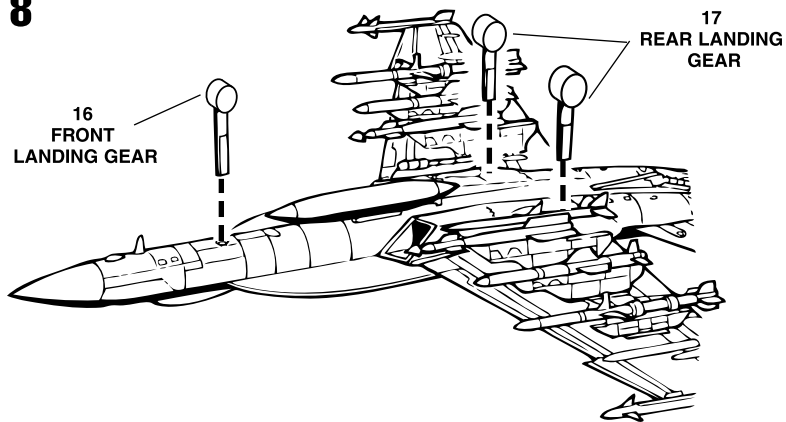
## Step 6



## Step 7



## Step 8

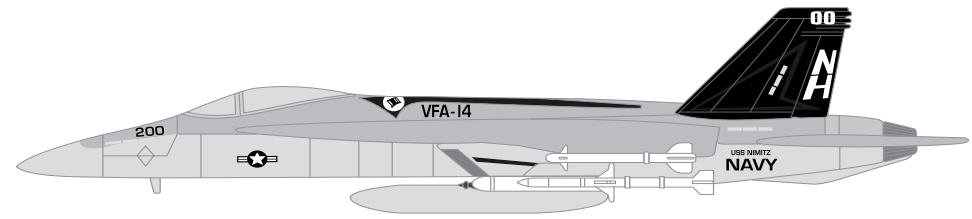


# Revell

KIT 1370

85137000200

# FA-18E Super Hornet



Now in service with the U.S. Navy, the single seat F/A-18E Super Hornet has replaced some F/A-18C Hornets. The Super Hornet may look like an extension of the earlier aircraft in the F/A-18 Hornet family, but it is an almost completely different aircraft sharing little with the older F/A-18C Hornet except a similar shape and name. It is longer and wider, with a broader wingspan. It is also heavier and carries more weapons over greater ranges than the F/A-18C.

### READ BEFORE YOU BEGIN

- CLEAR A SPACE TO WORK ON.
- STUDY THE ASSEMBLY DRAWINGS BEFORE YOU BEGIN.
- EACH PLASTIC PART IS IDENTIFIED BY A PART NUMBER.
- THIS KIT MAY BE SNAPPED TOGETHER BUT PARTS MAY BE CEMENTED IF YOU PREFER.
- TRIM TO REMOVE EXTRA PLASTIC AND FILE SMOOTH BEFORE PART ASSEMBLY.

**CAUTION:**  
POSITION ALL PARTS IN THIS KIT CAREFULLY.  
PARTS WILL ONLY SNAP TOGETHER ONCE.

### À LIRE AVANT DE COMMENCER

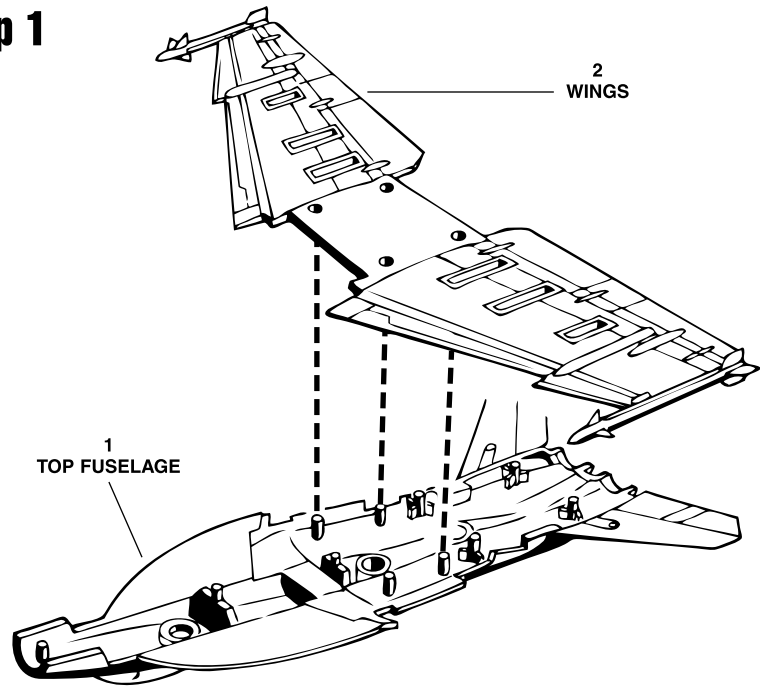
- DÉGAGEZ UN ESPACE POUR TRAVAILLER.
- ÉTUDIEZ LES ÉTAPES DE MONTAGE AVANT DE COMMENCER.
- CHAQUE PIÈCE EN PLASTIQUE PORTE UN NUMÉRO DE PIÈCE.
- CETTE MAQUETTE L'ASSEMBLAGE PAR SIMPLE PRESSION, MAIS VOUS POUVEZ COLLER LES PIÈCES SI VOUS LE PREFEREZ.
- D'ÉCOUPER POUR ENLEVER LE PLASTIQUE SUPERFLU ET BIEN LIMER DES PIÈCES AVANT L'ASSEMBLAG

**MISE EN GARDE:**  
POSITIONNEZ AVEC PRÉCAUTION TOUTES LES PIÈCES DE CE MODÈLE RÉDUIT, CAR VOUS NE POUVEZ LES EMBOÏTER QU'UNE SEULE FOIS.

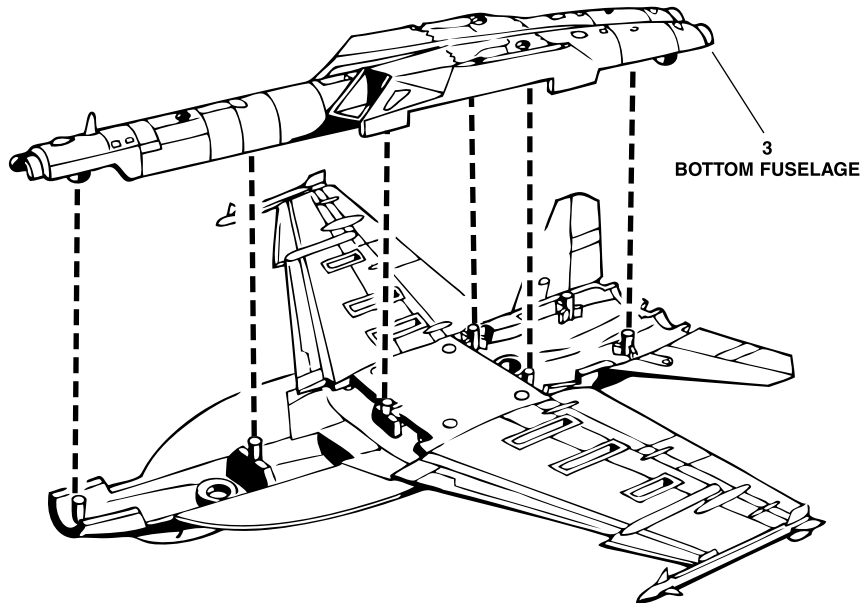
If you have any questions or comments, call our hotline at: **(800) 833-3570**  
or, please write to:

Revell Inc Consumer Service Department, 1850 Howard Street Unit A, Elk Grove Village, Illinois 60007  
Be sure to include the plan number (85137000200), part number, description, your return address and phone number.  
Visit our website: [www.revell.com](http://www.revell.com)

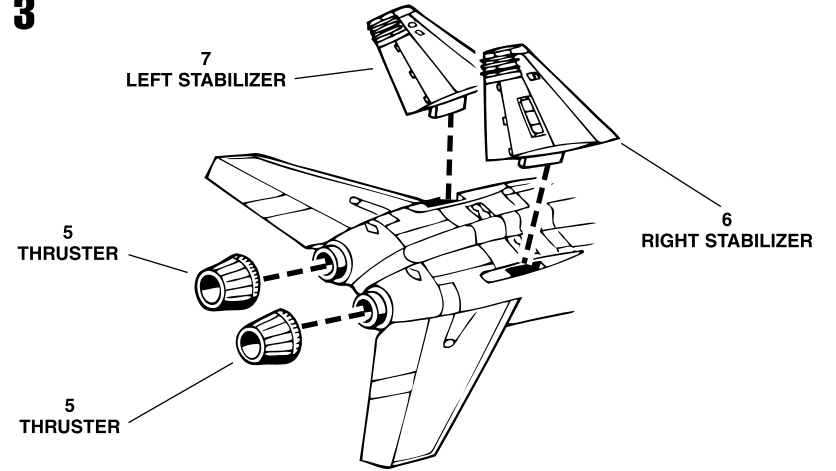
# Step 1



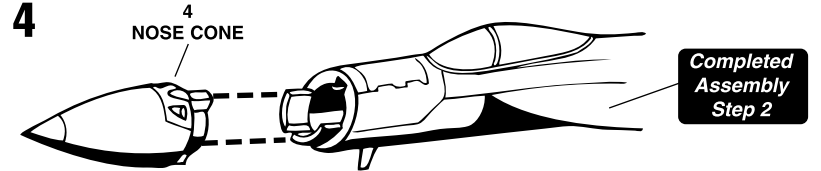
# Step 2



# Step 3



# Step 4



# Step 5

