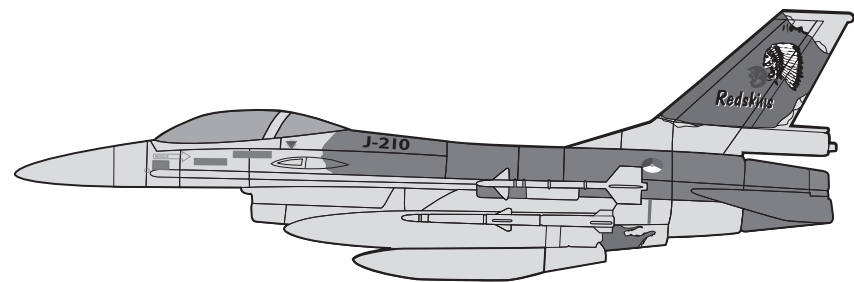


#	PART NAME	NOM DE PARTIE	NOMBRE DE PARTE
1	Fuselage Top	Dessus du fuselage	Parte superior del fuselaje
2	Fuselage Bottom	Dessous du fuselage	Parte inferior del fuselaje
3	Exhaust Nozzle	Buse d'échappement	Boquilla de escape
4	Nose Cone	Cône du nez	Cabezal cónico
5	Canard Fins	Ailettes à canard	Aletas Canard
6	Air Inlet	Entrée d'air	Entrada de aire
7	Air Inlet Cover	Couvercle d'entrée d'air	Cubierta de la entrada de aire
8	Tail Fin	Aileron d'empennage	Aleta de cola
9	Center Drop Tank	Réservoir largable central	Tanque cisterna central
10	Center Drop Tank	Réservoir largable central	Tanque cisterna central
11	Wing Tank	Réservoir d'aile	Tanque de lastre
12	Wing Tank	Réservoir d'aile	Tanque de lastre
13	Sidewinder Missile	Missile Sidewinder	Misil Sidewinder
14	Nose Landing Gear	Train d'atterrissage avant	Tren de aterrizaje delantero
15	Main Landing Gear	Train d'atterrissage principal	Tren de aterrizaje principal



The F-16 Fighting Falcon is a compact multi-role fighter aircraft. It is highly maneuverable and has proven itself in air-air combat and air-to-surface attack. It provides a relatively low-cost high-performance weapon system for the U.S. and allied nations. The F-16 carries two external fuel tanks, bombs and AIM-9 missiles, as well as a single 20mm multi-barrel cannon. It is capable of speeds of over 1,300 MPH (Mach 2.)

Le chasseur d'attaque F-16 Falcon est un avion chasseur compact à rôles multiples. Il est hautement manœuvrable et il s'est avéré efficace dans les combats air-air et dans les attaques air-sol. Il offre un système d'armement de relativement faible coût pour les É.-U. et leurs alliés. Le F-16 offre deux réservoirs externes de carburant, des bombes et des missiles AIM-9, ainsi qu'un canon de 20 mm à barillet multiples. Il est capable d'atteindre des vitesses de plus de 2 092 km/h (1 300 mi/h), soit (Mach 2.)

El F-16 Fighting Falcon es un avión de combate compacto con múltiples funciones. Tiene gran potencial de maniobras y lo ha comprobado por sí solo en combate aéreo y en ataque desde el aire a la superficie. Proporciona un sistema de armas de alto rendimiento a un costo relativamente bajo para los EE.UU. y las naciones aliadas. El F-16 transporta dos tanques externos de combustible, bombas y misiles AIM-9, y un cañón de 20mm de varias salidas. Es capaz de velocidades superiores a 1,300 MPH (Mach 2.)

CUSTOMER SERVICE

If you have any questions or comments, call our hotline at: (800) 833-3570 or visit our website : www.revell.com

Be sure to include the plan number (85136810200), part number description, and your return address and phone number or, please write to:

Revell Inc Consumer Service Department,

**1850 Howard Street Unit A,
Elk Grove Village, Illinois
60007**

SERVICE À LA CLIENTÈLE

Pour toute question ou commentaire, contactez notre ligne d'assistance au: (800) 833-3570 ou Visitez notre site Web: www.revell.com

Assurez-vous d'inclure le numéro de plan (85136810200), la description du numéro de pièce, votre adresse de retour et votre numéro de téléphone ou, écrivez à:

Revell Inc Consumer Service Department,

**1850 Howard Street Unit A,
Elk Grove Village, Illinois
60007**

SERVICIO AL CLIENTE

Si tiene alguna pregunta o comentario, llame a nuestra línea directa al: (800) 833-3570 o Visite nuestro sitio web: www.revell.com

Asegúrese de incluir el número de plano (85137130200), descripción del número de parte, y su dirección y número de teléfono para responder o, sírvase escribir a:

**Revell Inc
Consumer Service Department,**

**1850 Howard Street Unit A,
Elk Grove Village,
Illinois 60007**

READ THIS BEFORE YOU BEGIN

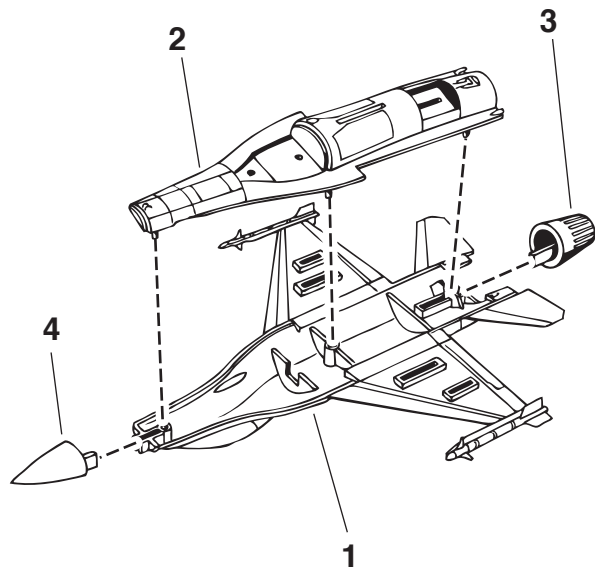
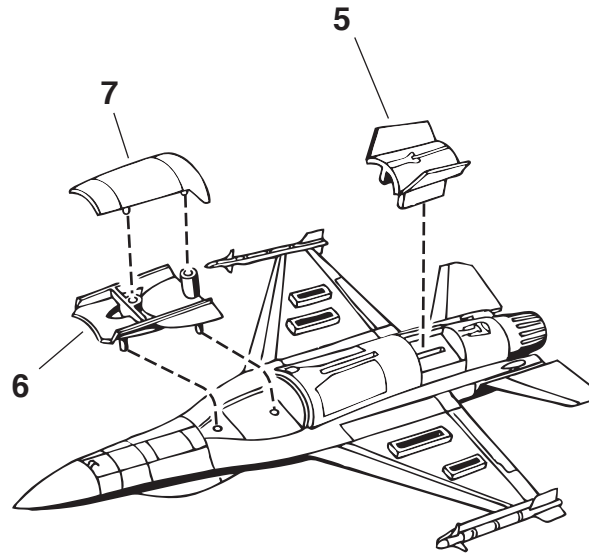
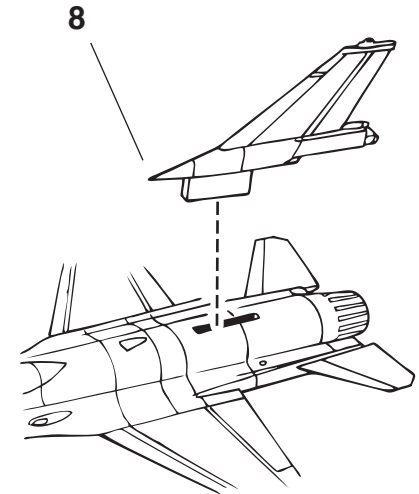
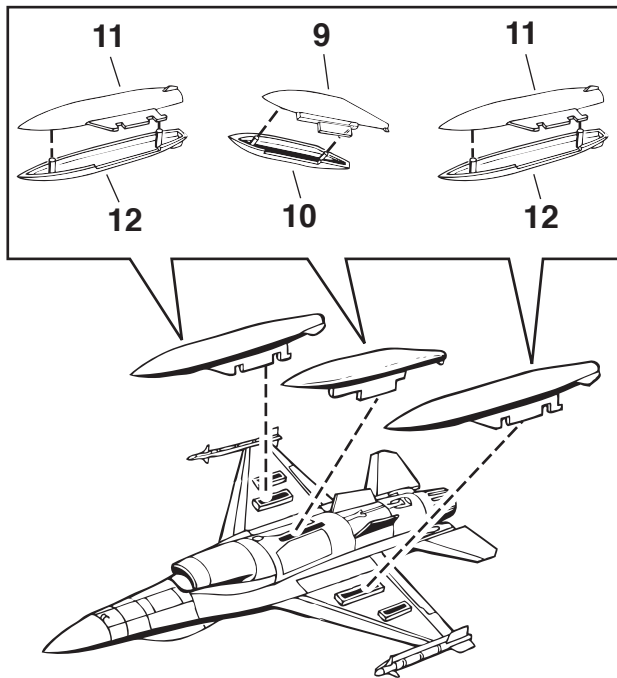
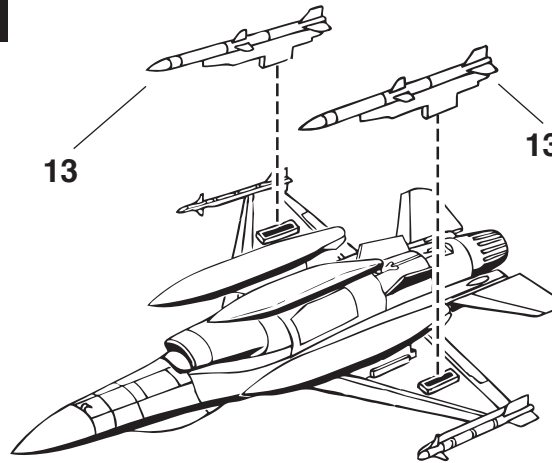
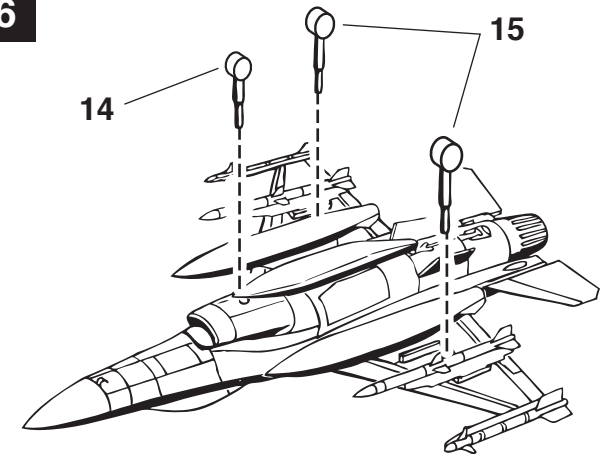
- ★ Clear a space to work on.
- ★ Study the assembly drawings before you begin.
- ★ Each plastic part is identified by a part number.
- ★ This kit may be snapped together but parts may be cemented if you prefer.
- ★ Trim to remove extra plastic and file smooth before part assembly.
- ★ Caution: Position all parts in this kit carefully. Parts will only snap together once.

LISEZ CECI AVANT DE COMMENCER

- ★ Dégagez un espace où travailler.
- ★ Étudiez les plans d'assemblage avant de commencer.
- ★ Chaque pièce de plastique est identifiée par un numéro de pièce.
- ★ Cet ensemble peut être encliqueté pour l'assembler mais vous pouvez aussi coller les pièces si désiré.
- ★ Découpez soigneusement pour retirer l'excès de plastique avant l'assemblage des pièces.
- ★ Attention : Positionnez soigneusement toutes les pièces de cet ensemble. Les pièces ne peuvent être encliquetées qu'une seule fois.

LEA ESTO ANTES DE EMPEZAR

- ★ Despeje el espacio donde va a trabajar.
- ★ Estudie los dibujos del ensamblado antes de comenzar.
- ★ Cada parte plástica está identificada por un número de partes.
- ★ Este equipo puede estar unido, pero las partes pueden pegarse si así lo prefiere.
- ★ Corte para remover el plástico adicional y lime antes del ensamblaje de las partes.
- ★ Precaución: Coloque todas las partes en este equipo de manera cuidadosa. Las partes sólo se despegarán una vez.

1**2****3****4****5****6**

LOCKHEED MARTIN, F-16 Fighting Falcon, associated emblems and logos, and body designs of vehicles are either registered trademarks of Lockheed Martin Corporation in the USA and/or other jurisdictions, used under license by Revell, Inc.

LOCKHEED MARTIN, F-16 Fighting Falcon, les emblèmes et logos associés, ainsi que les designs de carrosserie des véhicules sont soit des marques de commerce déposées ou des marques de commerce de Lockheed Martin Corporation aux É-U et/ou autres juridictions, utilisées sous licence par Revell Inc.

Los logotipos y emblemas relacionados de **LOCKHEED MARTIN**, F-16 Fighting Falcon, y los diseños de carrocerías de los vehículos son marcas comerciales registradas de Lockheed Martin Corporation en EE.UU. y/o en otras jurisdicciones, utilizados conforme a licencia de Revell, Inc.