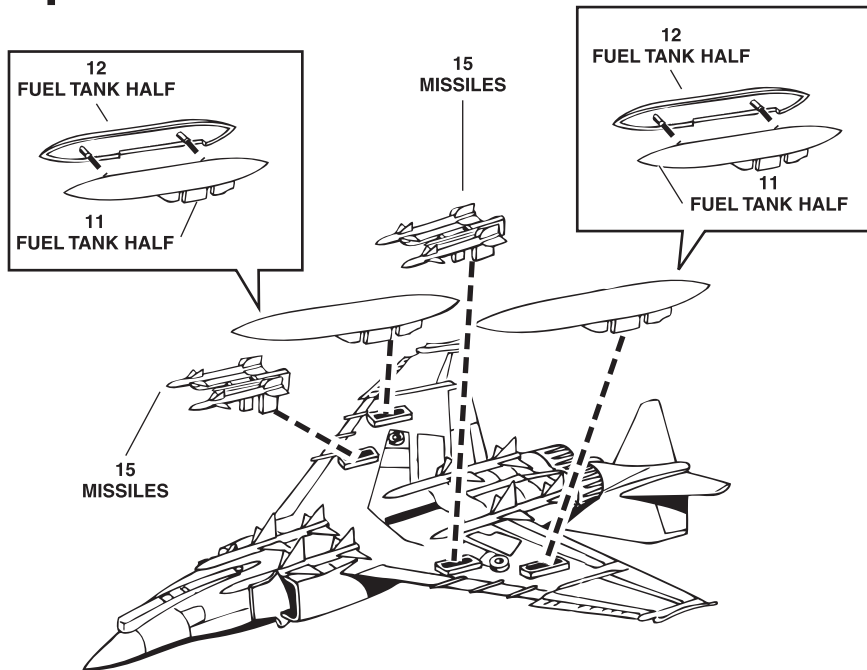
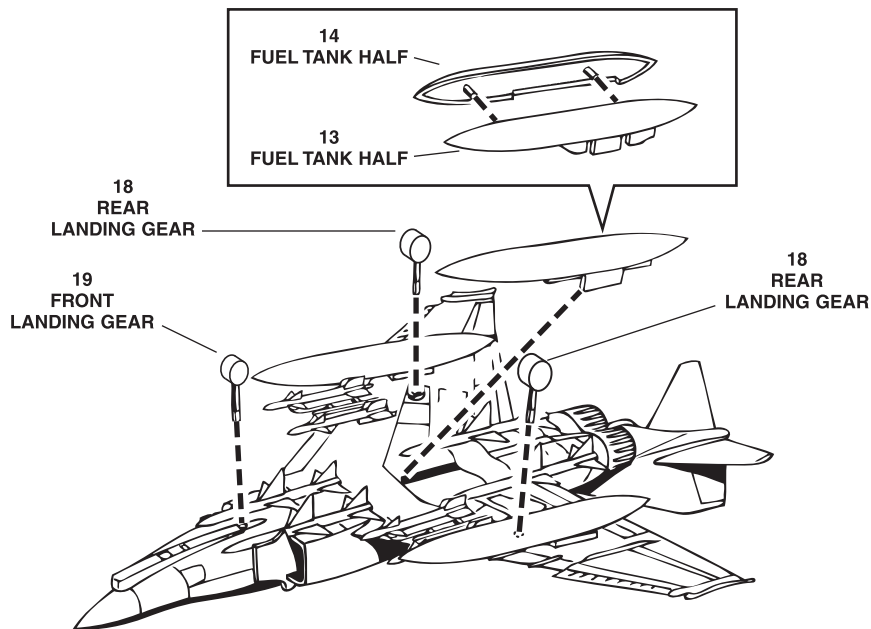


## Step 5



## Step 6

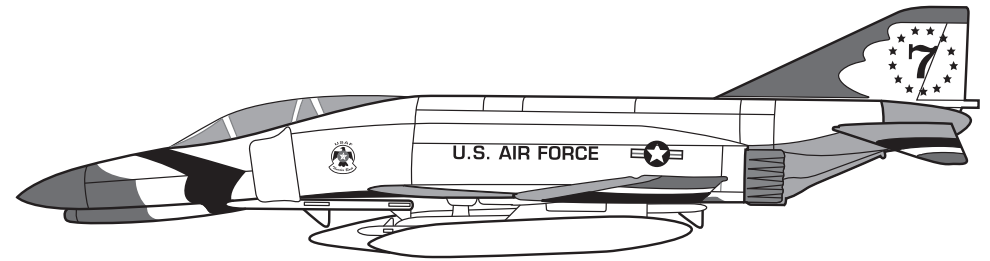


# Revell

KIT 1366

85136600200

# F-4 Phantom Thunderbird



One of the most famous of the USAF Thunderbirds Precision Flying Team was the McDonnell-Douglas F-4 Phantom. The F-4 housed 2 GE J-79 engines with 35,000 lbs. of thrust capable of speeds up to 1600 mph - twice the speed of sound.

### READ BEFORE YOU BEGIN

- CLEAR A SPACE TO WORK ON.
- STUDY THE ASSEMBLY DRAWINGS BEFORE YOU BEGIN.
- EACH PLASTIC PART IS IDENTIFIED BY A PART NUMBER.
- THIS KIT MAY BE SNAPPED TOGETHER BUT PARTS MAY BE CEMENTED IF YOU PREFER.
- TRIM TO REMOVE EXTRA PLASTIC AND FILE SMOOTH BEFORE PART ASSEMBLY.

CAUTION:  
POSITION ALL PARTS IN THIS KIT  
CAREFULLY. PARTS WILL ONLY SNAP TOGETHER  
ONCE.

### À LIRE AVANT DE COMMENCER

- DÉGAGEZ UN ESPACE POUR TRAVAILLER.
- ÉTUDIEZ LES ÉTAPES DE MONTAGE AVANT DE COMMENCER.
- CHAQUE PIÈCE EN PLASTIQUE PORTE UN NUMÉRO DE PIÈCE.
- CETTE MAQUETTE L'ASSEMBLAGE PAR SIMPLE PRESSION, MAIS VOUS POUVEZ COLLER LES PIÈCES SI VOUS LE PREFEREZ.
- D'ÉCOUPER POUR ENLEVER LE PLASTIQUE SUPERFLU ET BIEN LIMER AVANT L'ASSEMBLAGE DES PIÈCES

MISE EN GARDE:  
POSITIONNEZ AVEC PRÉCAUTION TOUTES LES PIÈCES  
DE CE MODÈLE RÉDUIT, CAR VOUS NE POUVEZ LES  
EMBOÏTER QU'UNE SEULE FOIS.

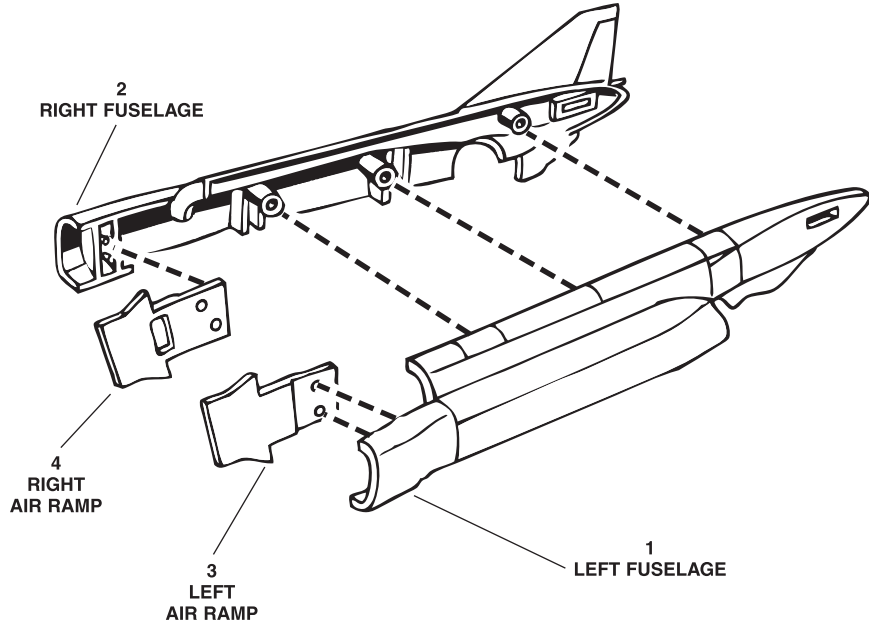
If you have any questions or comments, call our hotline at: **(800) 833-3570**  
or, please write to:

Revell Inc Consumer Service Department, 1850 Howard Street Unit A, Elk Grove Village, Illinois 60007

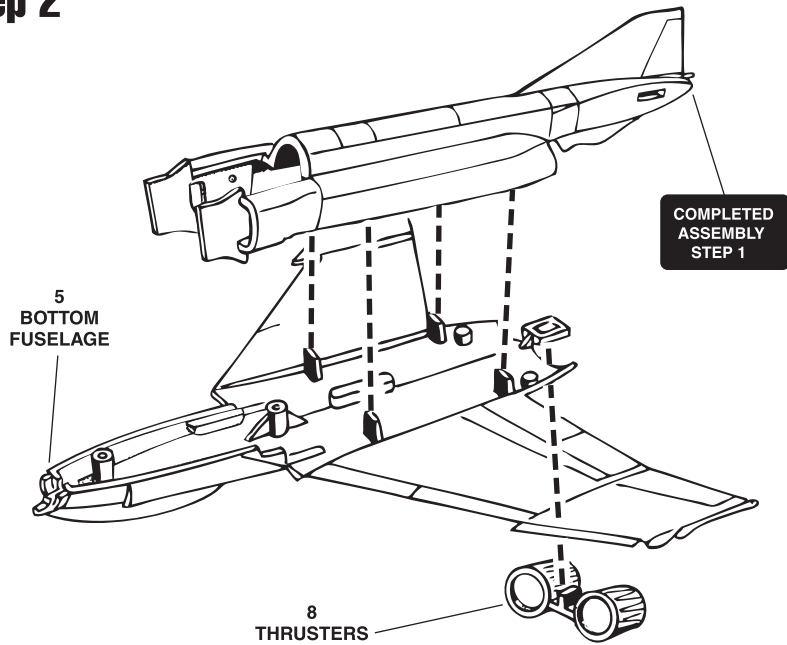
Be sure to include the plan number (85136600200), part number, description, your return address and phone number.

Visit our website: [www.revell.com](http://www.revell.com)

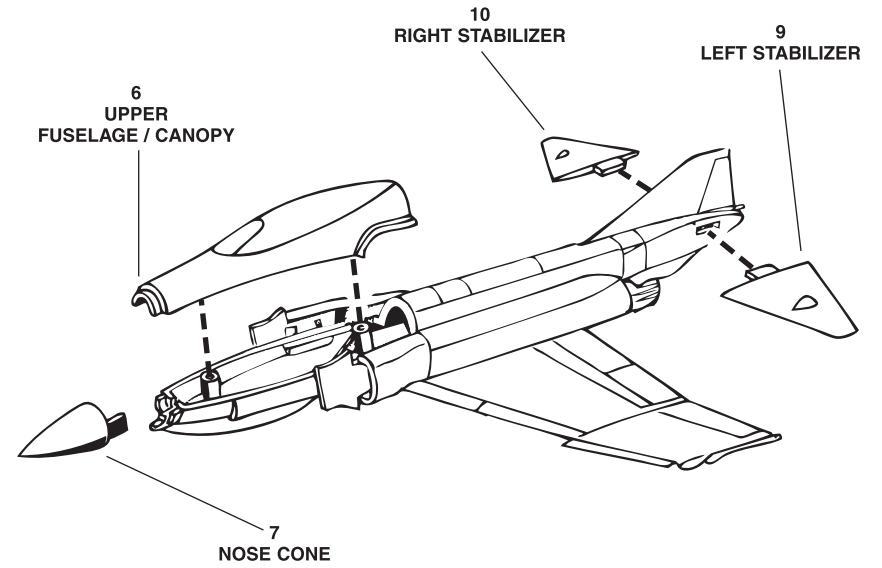
# Step 1



# Step 2



# Step 3



# Step 4

