

The HUMVEE® has been in production since 1985 and is still as revolutionary today as it was then. Originally developed for the U.S. Army to replace numerous older vehicles, it's become the workhorse of the military and is recognized worldwide. Not your everyday 4x4, it's low and wide stance makes it a stable, road-hugging truck that's difficult to roll over. Extremely versatile, mobile and reliable, it's exactly what the military needed. The main body structure of the HUMVEE® is made of a strong, heat-treated aluminum alloy and held together with over 2,800 rivets for unmatched durability. It has a 4 wheel, fully independent suspension system with heavy duty springs/shocks and a Central Tire Inflation System. The powered by an 8 diesel cylinder engine connected to a 4 speed automatic transmission. The HUMVEE® is able to reach a top speed of 65 MPH.

Le HUMVEE® a été en production depuis 1985 et est toujours aussi révolutionnaire aujourd'hui qu'elle l'était alors. Initialement développé pour l'armée américaine pour remplacer de nombreux véhicules plus âgés, il est devenu le cheval de bataille de l'armée et est reconnu dans le monde entier. Ce n'est pas votre quotidien 4x4, elle est basse et la position de l'échelle, tenue de route exceptionnelle camion qui est difficile faire se rouler. Extrêmement polyvalent, mobile et fiable, c'est exactement ce que les militaires nécessaires. La structure principale du HUMVEE® est faite d'un alliage d'aluminium résistant, thermisé et retenu ensemble avec plus de 2 800 rivets pour une durabilité inégalée. Il offre un système de suspension entièrement indépendante aux 4 roues avec des ressorts / amortisseurs de service rigoureux et un système central de gonflage des pneus. Le HUMVEE® est propulsé par un puissant moteur V-8 au diesel accouplé à une transmission automatique à 4 vitesses. Le HUMVEE® est capable d'atteindre une vitesse de pointe de 105 km/h (65 mi/h).

El HUMVEE® ha estado en producción desde 1985 y sigue siendo tan revolucionario como lo fue entonces. Originalmente desarrollado para el Ejército de los EE.UU. para reemplazar a numerosos vehículos más antiguos, se ha convertido en el caballo de batalla del ejército y es reconocido en todo el mundo. No su diario 4x4, es postura baja y ancha lo hace un estable, camión camino abrazando que es difícil de dar la vuelta. Extremadamente versátil, móvil y fiable, que es exactamente lo que el ejército necesitaba. La principal estructura de la carrocería del HUMVEE® está compuesta por una aleación de aluminio fuerte con tratamiento térmico y unida con más de 2.800 remaches para una durabilidad inigualable. Tiene un sistema de suspensión independiente de 4 ruedas, con muelles/amortiguadores resistentes y un Sistema central de inflado de neumáticos. Es accionado por un motor diesel de 8 cilindros conectado a una transmisión automática de 4 velocidades. El HUMVEE® es capaz de alcanzar una velocidad máxima de 65 millas por hora.

### READ THIS BEFORE YOU BEGIN

- \* Clear a space to work on.
- \* Study the assembly drawings before you begin.
- \* Each plastic part is identified by a part number.
- \* This kit may be snapped together but parts may be cemented if you prefer.
- \* Trim to remove extra plastic and file smooth before part assembly.
- \* In the assembly drawings, some parts will be marked by a star ★ to indicate chrome plated plastic.
- \* Caution: Position all parts in this kit carefully. Parts will only snap together once.
- \* Any unused parts may be discarded.

### LISEZ CECI AVANT DE COMMENCER

- \* Dégagez un espace où travailler.
- \* Étudiez les plans d'assemblage avant de commencer.
- \* Chaque pièce de plastique est identifiée par un numéro de pièce.
- \* Cet ensemble peut être encliqueté pour l'assembler mais vous pouvez aussi coller les pièces si désiré.
- \* Découpez soigneusement pour retirer l'excès de plastique avant l'assemblage des pièces.
- \* Dans les plans d'assemblage, certaines pièces seront marquées d'une étoile ★ pour indiquer des pièces en plastique plaquées chrome.
- \* Attention : Positionnez soigneusement toutes les pièces de cet ensemble. Les pièces ne peuvent être encliquetées qu'une seule fois.
- \* Toute pièce non-utilisée peut être jetée.

### LEA ESTO ANTES DE EMPEZAR

- \* Despeje el espacio donde va a trabajar.
- \* Estudie los dibujos del ensamblado antes de comenzar.
- \* Cada parte plástica está identificada por un número de partes.
- \* Este equipo puede estar unido, pero las partes pueden pegarse si así lo prefiere.
- \* Corte para remover el plástico adicional y lime antes del ensamblaje de las partes.
- \* algunas partes aparecerán marcadas con una estrella ★ para indicar plástico enchapado en cromo.
- \* Precaución: Coloque todas las partes en este equipo de manera cuidadosa. Las partes sólo se despegarán una vez.
- \* Cualesquiera partes sin usar se pueden descartar.

### CUSTOMER SERVICE

If you have any questions or comments, call our hotline at: (800) 833-3570 or visit our website : [www.revell.com](http://www.revell.com)

Be sure to include the plan number (85197000200), part number description, and your return address and phone number or, please write to:

**Revell Inc Consumer Service Department,  
1850 Howard Street Unit A,  
Elk Grove Village, Illinois 60007**

### SERVICE À LA CLIENTÈLE

Pour toute question ou commentaire, contactez notre ligne d'assistance au: (800) 833-3570 ou Visitez notre site Web: [www.revell.com](http://www.revell.com)

Assurez-vous d'inclure le numéro de plan (85197000200), la description du numéro de pièce, votre adresse de retour et votre numéro de téléphone ou, écrivez à:

**Revell Inc Consumer Service Department,  
1850 Howard Street Unit A,  
Elk Grove Village, Illinois 60007**

### SERVICIO AL CLIENTE

Si tiene alguna pregunta o comentario, llame a nuestra línea directa al: (800) 833-3570 o Visite nuestro sitio web: [www.revell.com](http://www.revell.com)

Asegúrese de incluir el número de plano (85197000200), descripción del número de parte, y su dirección y número de teléfono para responder o, sírvase escribir a:

**Revell Inc Consumer Service Department,  
1850 Howard Street Unit A,  
Elk Grove Village, Illinois 60007**

#	PART NAME	NOM DE PARTIE	NOMBRE DE PARTE
1	Body	Carrosserie	Cuerpo
2	Antenna	Antenne	Antena
4	Lt. Missile Launcher Half	Moitié gauche du lanceur de missile	Mitad izquierda de lanzamisiles
5	Rt. Missile Launcher Half	Moitié droite du lanceur de missile	Mitad derecha de lanzamisiles
6	Chassis	Châssis	Chasis
7	Missile Launcher Top	Dessus du lanceur de missile	Parte superior de lanzamisiles
10	Interior	Intérieur	Interior
11	Seat	Siège	Asiento
12	Dashboard	Tableau de bord	Tablero
13	Steering Wheel	Volant	Volante de dirección
17	Spring	Ressort	Muelle
18	Inner Wheel	Roue intérieure	Rueda interna
19	Outer Wheel	Roue externe	Rueda externa
20	Brush Guard	Grillage de protection	Defensa delantera
21	Windshield	Pare-brise	Parabrisas
22	Headlight	Phare	Faro reflector
--	Tire	Pneu	Neumático
--	Metal Axle	Essieu en métal	Eje metálico
--	Metal Screw	Vis à métaux	Tornillo de metal



\* REPEAT SEVERAL TIMES  
\* A RÉPÉTEZ PLUSIEURS FOIS  
\* REPITA VARIAS VECES



\* REPEAT PROCEDURE  
\* RÉPÉTEZ LA PROCÉDURE  
\* REPITA EL PROCEDIMIENTO



\* OPTIONAL PARTS  
\* PIÈCES OPTIONNELLES  
\* PARTES OPCIONALES



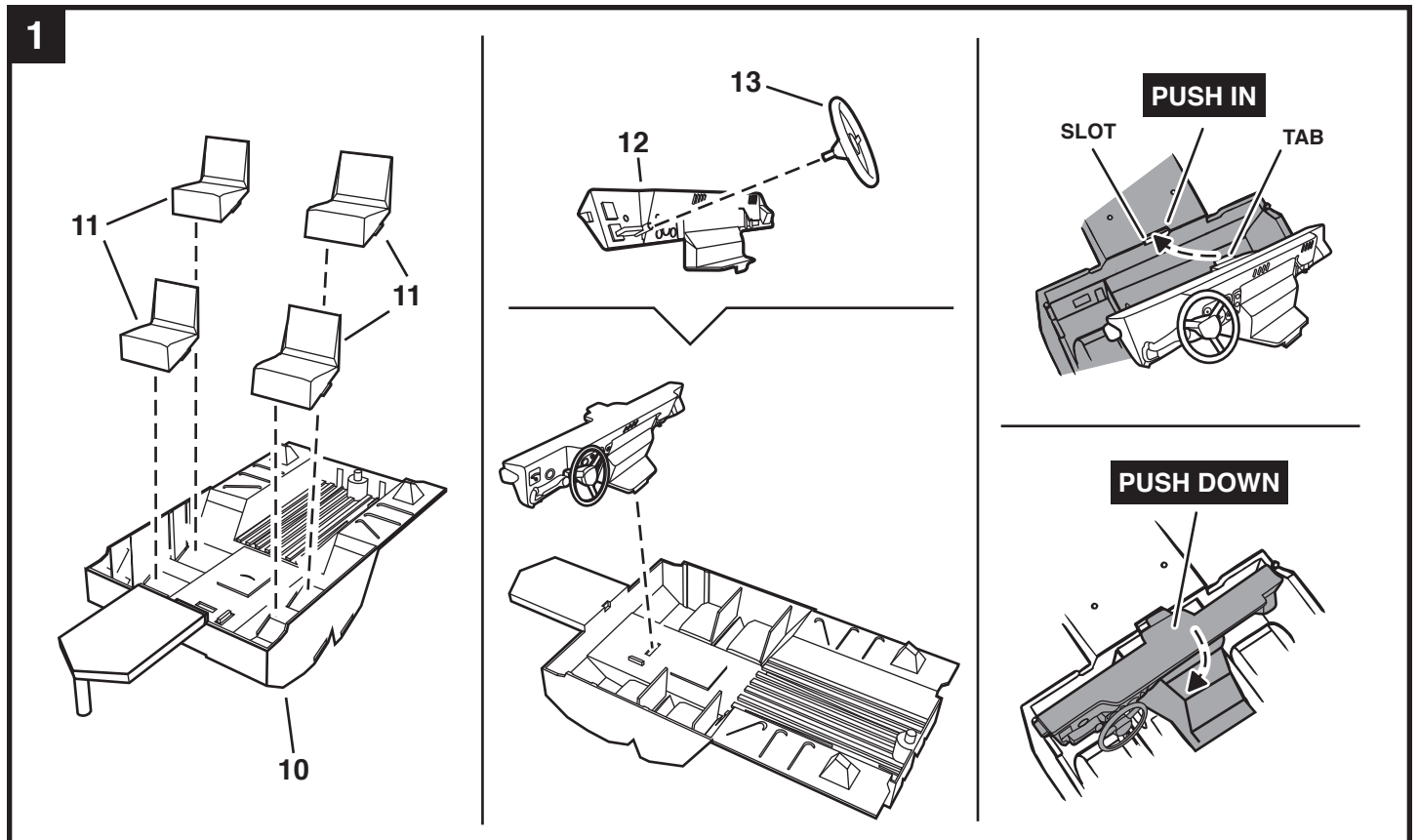
\* REMOVE AND THROW AWAY  
\* RETIREZ ET JETER  
\* RETIRE Y DESCARTE



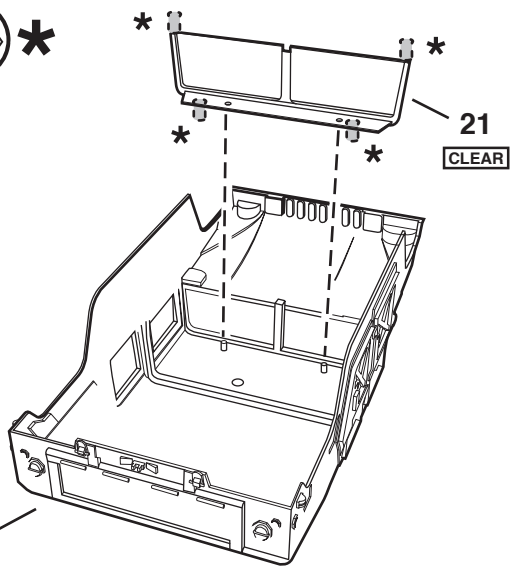
\* STICKER DECAL  
\* DÉCALCOMANIE AUTOCOLLANTE  
\* CALCOMANÍA AUTOADHESIVA



\* TRIM OFF  
\* DÉCOUPEZ  
\* RECORTE

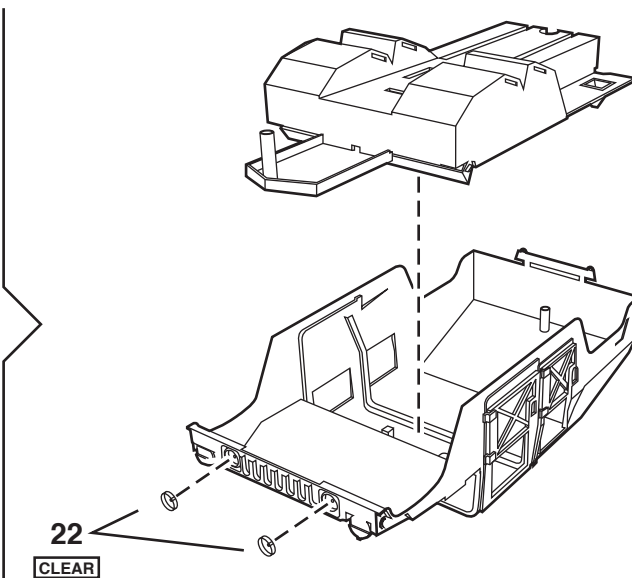


2



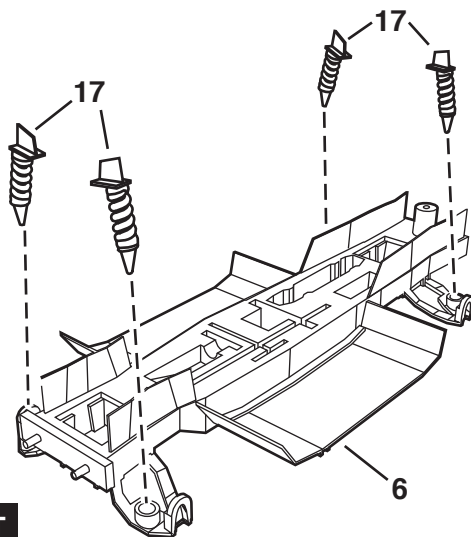
BODY

21  
CLEAR



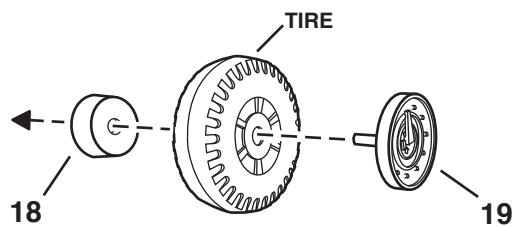
22  
CLEAR

3



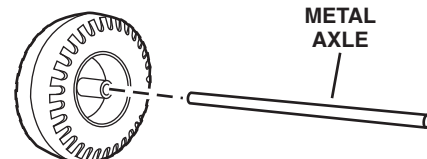
FRONT

4X



18

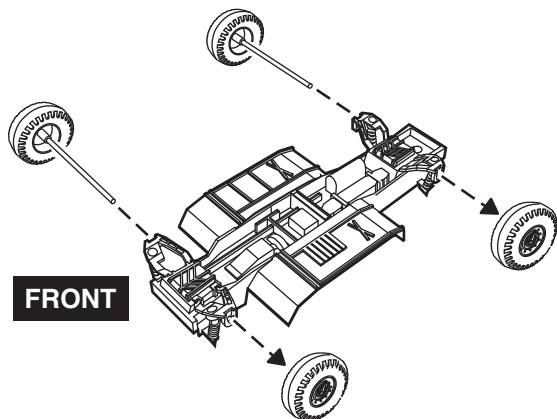
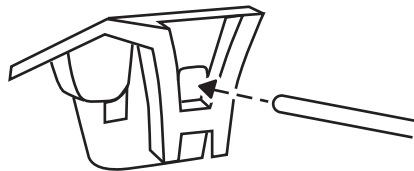
19



METAL  
AXLE

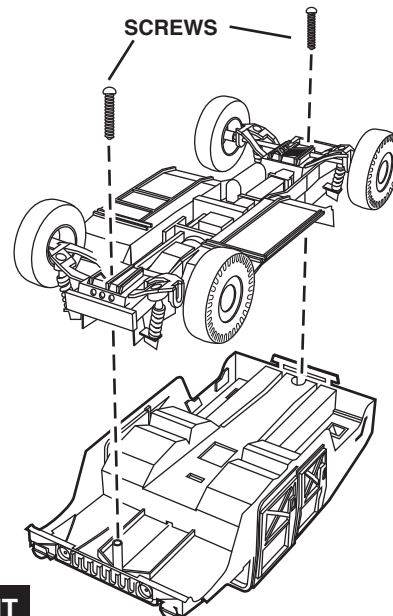
4

2X



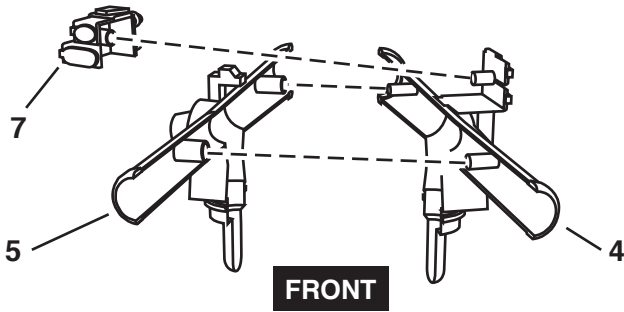
FRONT

FRONT

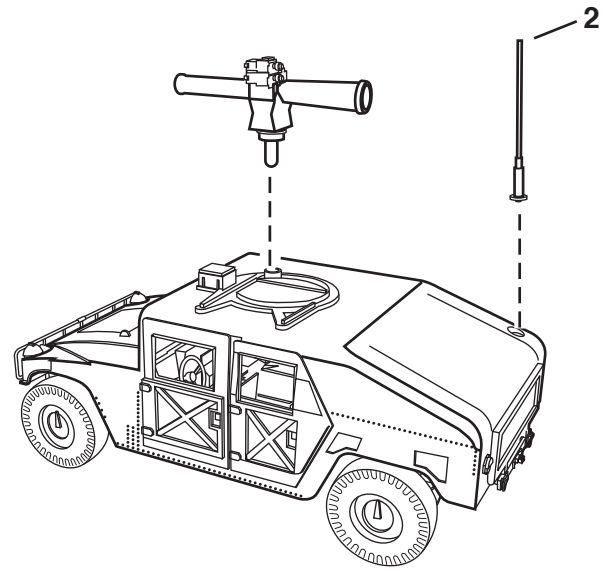
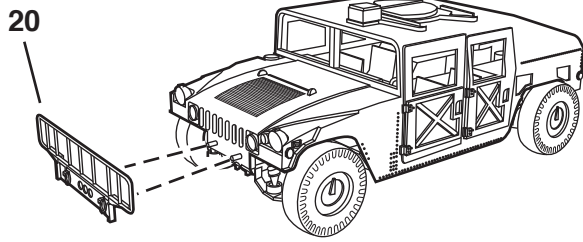


SCREWS

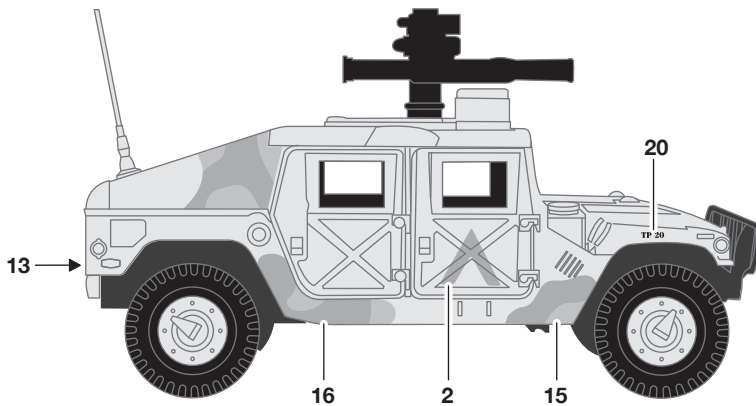
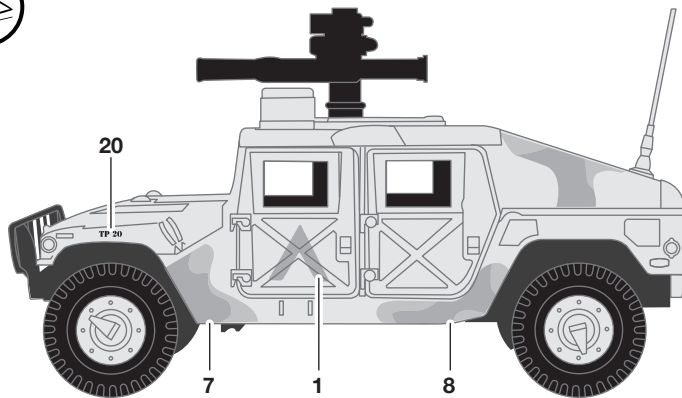
5



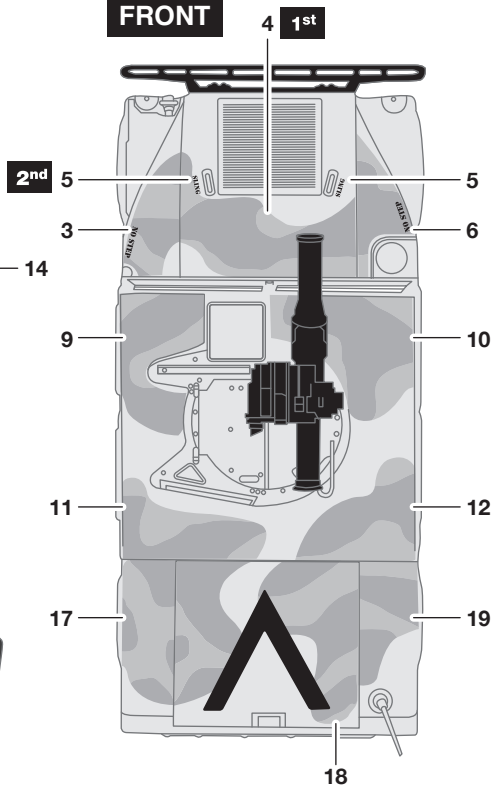
FRONT



6



FRONT



When applying stickers, avoid touching the "sticky" side to prevent finger prints on stickers. Bend sticker sheet slightly to lift edge off sticker and use a fingernail to lift sticker from sheet. Line up sticker on body and press an edge into place, slowly working sticker with a fingernail until sticker is fully on model.

Lors de l'application des autocollants, évitez de toucher le côté "collant" pour éviter d'avoir des empreintes sur les autocollants. Plier délicatement l'autocollant pour soulever le rebord et utiliser un ongle ou une pince pour retirer l'autocollant de la feuille. Aligner l'autocollant sur la carrosserie et presser d'abord un rebord en place, puis travailler délicatement sur l'autocollant avec un ongle pour l'apposer complètement sur votre modèle réduit.

Cuando aplique las etiquetas, evite tocar el lado "pegajoso" para evitar que queden huellas en las etiquetas. Doble un poco la etiqueta para levantar el borde de la misma y utilice una uña para despegar la etiqueta del papel. Alinee la etiqueta a la carrocería y presione el borde, colocando lentamente la etiqueta con la uña hasta ponerla completamente sobre el modelo.