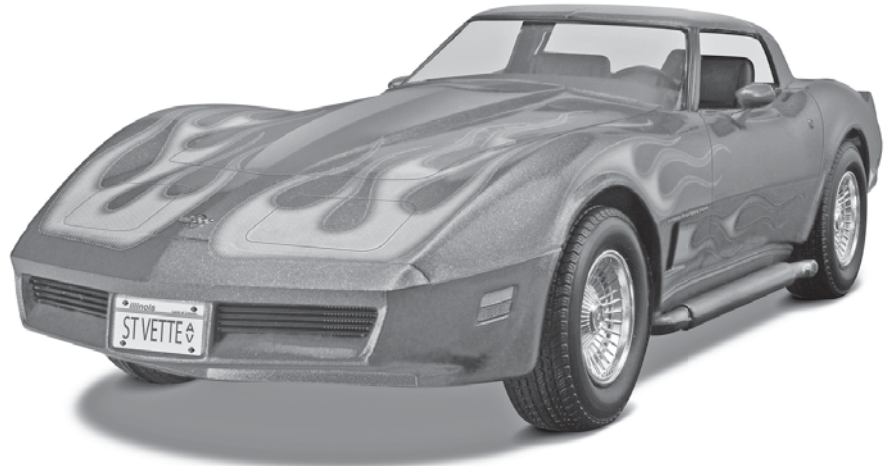


'82 CORVETTE®

By 1982, the sleek Corvette® coupe had undergone continual evolutionary changes transforming a boulevard brute into a well mannered Grand Touring car. This 1982 Corvette is one of the best handling vehicles of all time and a true thoroughbred machine in the world of fine performing cars.

Your Monogram® model features an opening hood with 5.7 liter V-8 engine, a detailed interior and chassis and authentic decals with stock and custom graphics.



* REPEAT SEVERAL TIMES
* A REPETER PLUSIEURS FOIS



* REPEAT PROCEDURE
* REPETEZ LE PROCÉDÉ



* OPTIONAL PARTS
* PIÉCES EN OPTION



* DECAL
* DECAL COMANIE



* ASSEMBLY CAUTION
* ATTENTION À ASSEMBLÉE



* CEMENT TOGETHER
* A COLLER



* REMOVE AND THROW AWAY
* A RETIRER ET JETER



* DO NOT CEMENT
* NE PAS COLLER

READ THIS BEFORE YOU BEGIN

- * Study the assembly drawings.
- * Each plastic part is identified by a number.
- * In the assembly drawings, some parts will be marked by a star (★) to indicate chrome plated plastic.
- * For better paint and decal adhesion, wash the plastic parts in a mild detergent solution. Rinse and let air dry.
- * Check the fit of each piece before cementing in place.
- * Use only cement for polystyrene plastic.
- * Scrape plating and paint from areas to be cemented.
- * Allow paint to dry thoroughly before handling parts.
- * Any unused parts may be discarded.

DECAL APPLICATION INSTRUCTIONS

1. Cut desired decal from sheet.
2. Dip decal in water for a few seconds.
3. Place wet decal on paper towel.
4. Wait until decal is movable on paper backing.
5. Place decal in position on model, face up and slide backing away.
6. Press out air bubbles with a soft damp cloth.
7. Milkiness that may appear is for better decal adhesion and will dry clear. Wipe away any excess adhesive.
8. Do not touch decal until fully dry.
9. Allow the decals 48 hours to dry before applying clear coat.

NOTE: Decals are compatible with setting solutions or solvents.

LIRE CE QUI SUIT AVANT DE COMMENCER

- * Etudier les schémas de montage.
- * Chaque pièce en plastique est identifiée par un numéro.
- * Sur les schémas de montage, certaines pièces sont marquées d'une étoile (★) pour indiquer qu'elles sont en plastique chromé.
- * Pour une meilleure prise de la peinture et des autocollants, laver les pièces en plastique avec une solution détergente peu concentrée. Les rincer et les laisser sécher à l'air.
- * Vérifier que chaque pièce s'ajuste bien avant de la coller en place.
- * N'utiliser que de la colle pour polystyrène.
- * Gratter les parties à coller pour enlever le chrome et la peinture.
- * Laisser la peinture bien sécher avant de manipuler les pièces.
- * Toute pièce inutilisée peut être jetée.

DIRECTIVES D'APPLICATION DES AUTOCOLLANTS

1. Découper l'autocollant désiré de la feuille.
2. Tremper l'autocollant dans de l'eau pendant quelques secondes.
3. Placer l'autocollant mouillé sur une serviette en papier.
4. Attendez que l'autocollant puisse être déplacé sur son support en papier.
5. Mettre l'autocollant en position sur le modèle face sur le dessus et faire glisser le support pour l'enlever.
6. Appuyer avec un chiffon doux humide pour éliminer les bulles d'air.
7. La substance laiteuse qui peut apparaître est destinée à améliorer l'adhésion de l'autocollant et devient incolore au séchage. Essuyer pour enlever tout excédent d'adhésif.
8. Ne pas toucher l'autocollant tant qu'il n'est pas bien sec.
9. Laisser l'autocollant sécher pendant 48 heures avant d'appliquer une couche transparente.

REMARQUE: Les autocollants sont compatibles avec les solutions de fixation ou les solvants.

This paint guide is provided to complete this kit as shown on the box.

Ce guide de peintures est fourni pour reproduire le modèle réduit qui apparaît sur la boîte.

Aluminum	<i>Aluminium</i>
Gloss Blue Metallic	<i>Bleu brillant Metallisé</i>
Semi Gloss Black	<i>Noir satiné</i>
Light Blue	<i>Bleu clair</i>
Silver	<i>Argent</i>
Steel	<i>Acier</i>
Transparent Red	<i>Rouge transparent</i>

If you have any questions or comments, call our hotline at: **(800) 833-3570**
or, please write to:

Revell Inc Consumer Service Department, 1850 Howard Street Unit A, Elk Grove Village, Illinois 60007

Be sure to include the plan number (85088500200), part number, description, your return address and phone number.

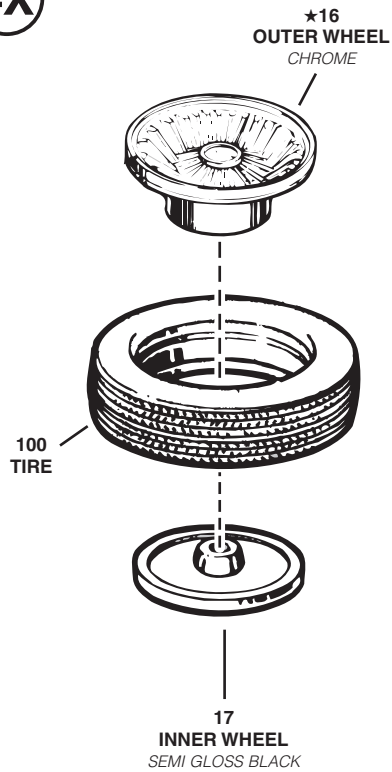
Visit our website: www.revell.com

1

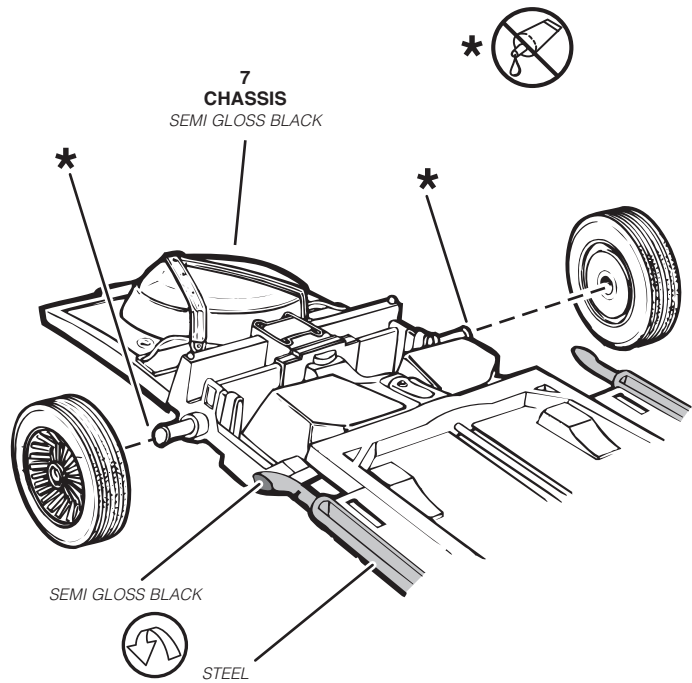
WHEEL / SUSPENSION ASSEMBLY

A

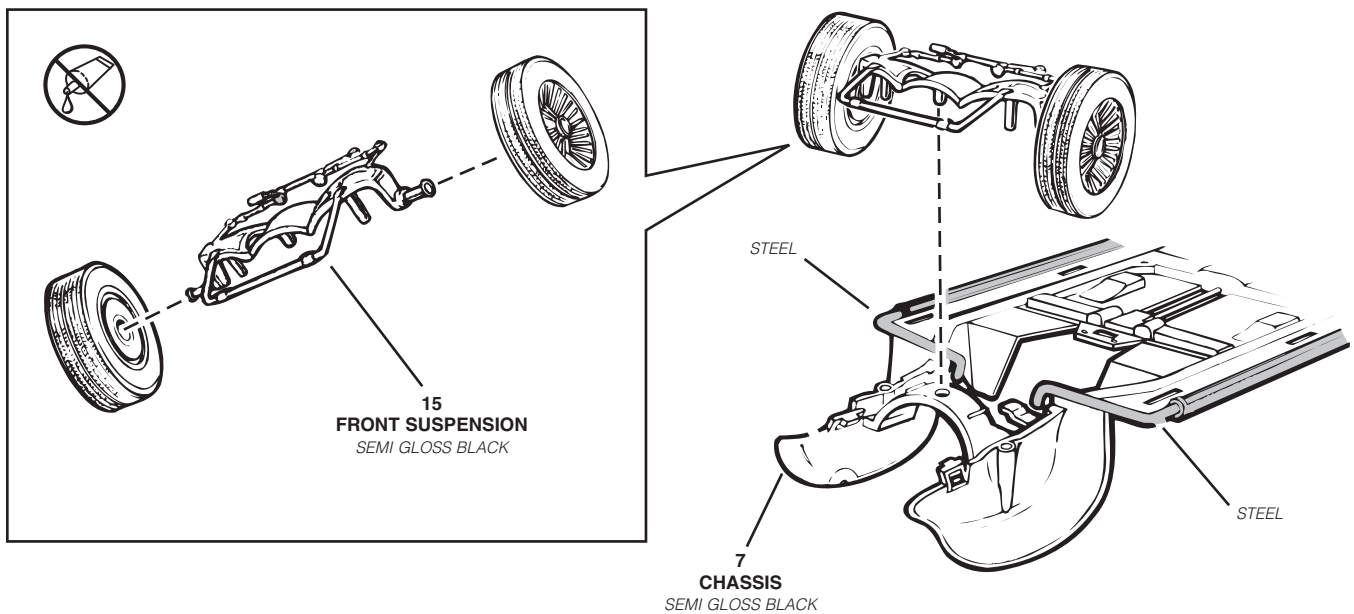
4X



B

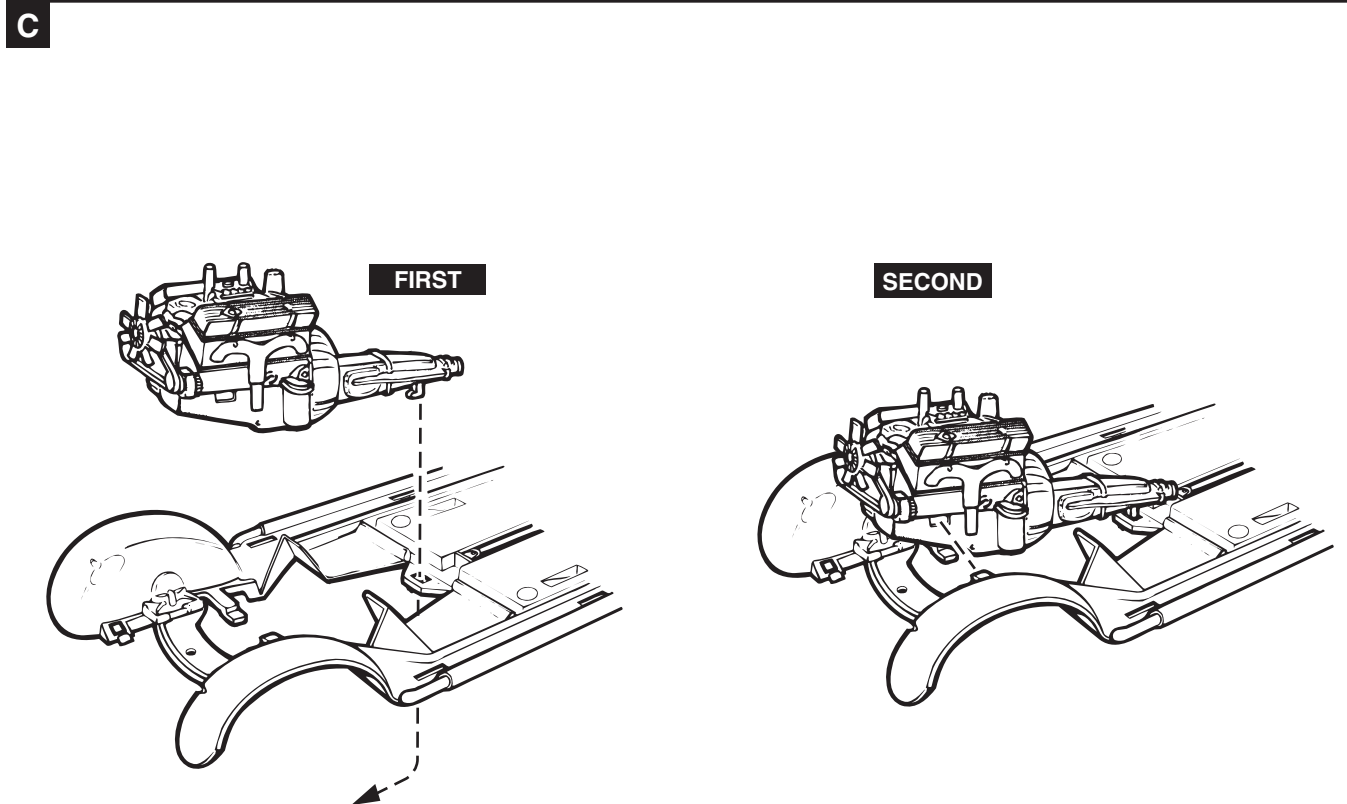
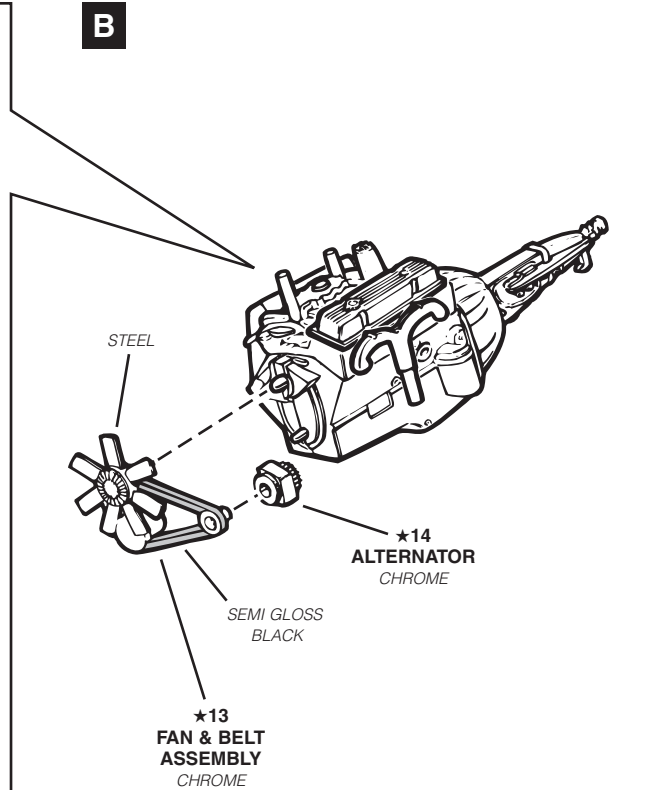
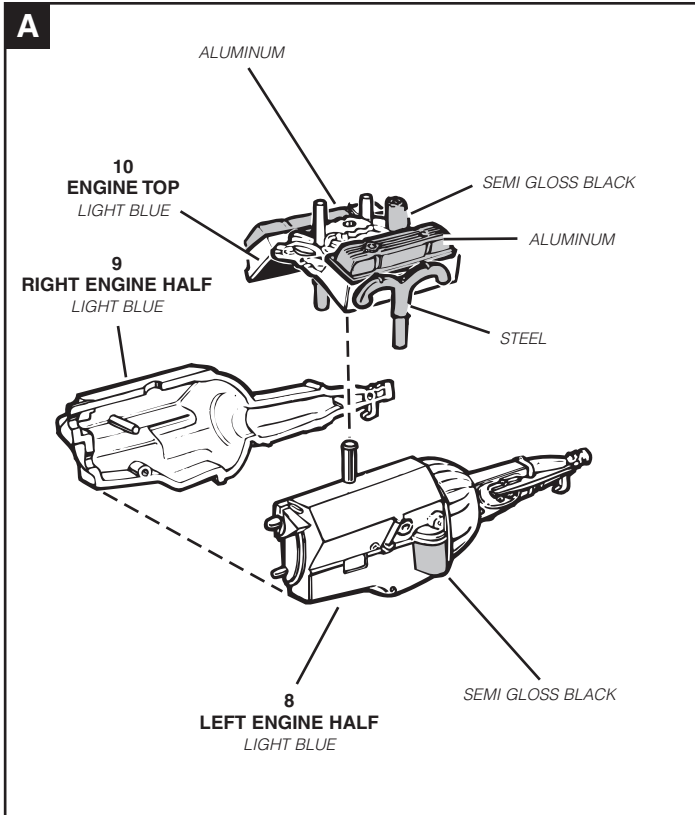


C



2

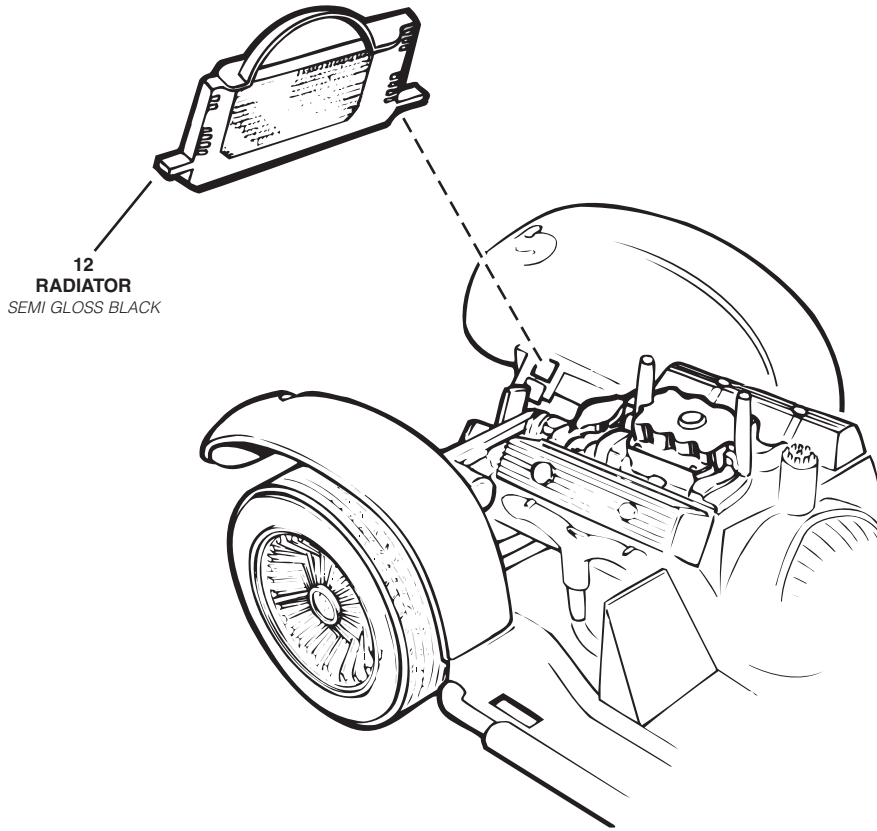
ENGINE ASSEMBLY



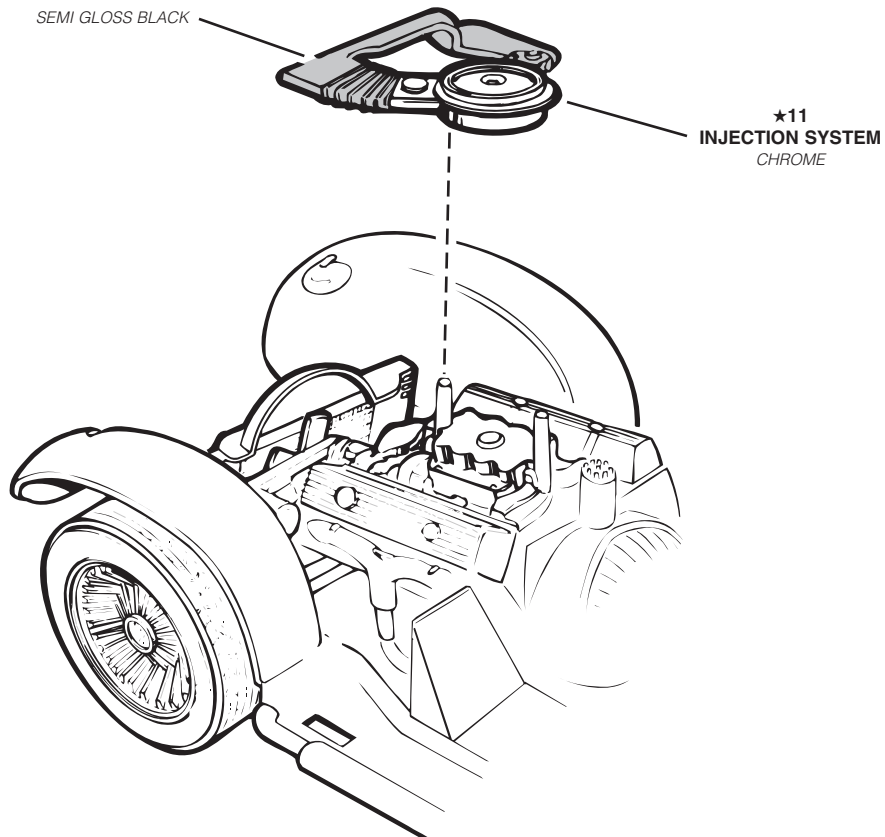
3

RADIATOR / INDUCTION ASSEMBLY

A



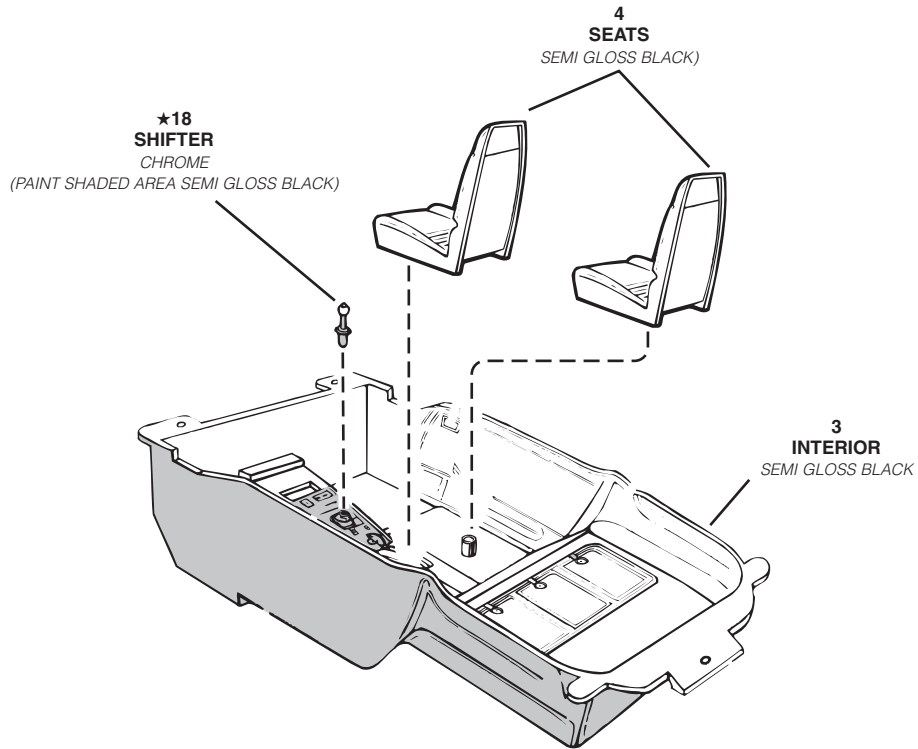
B



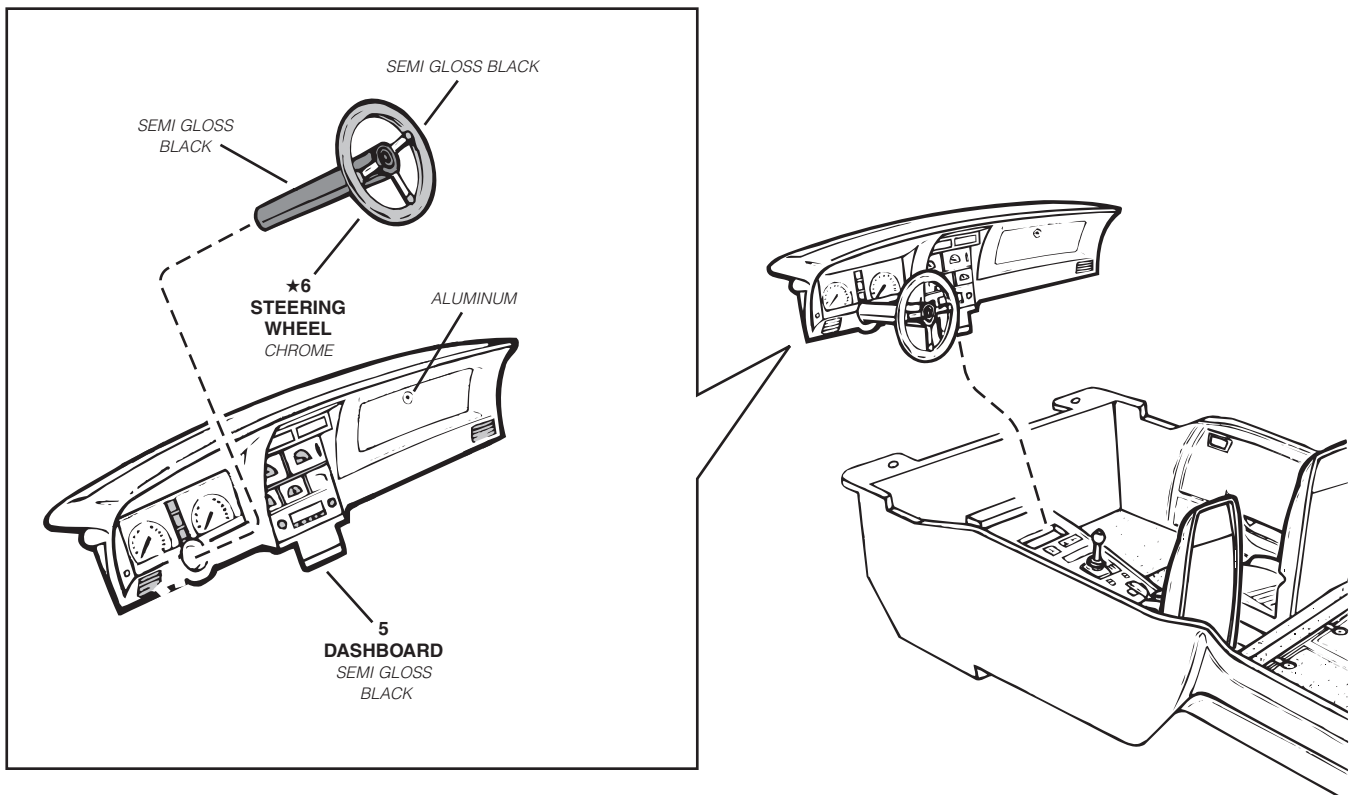
4

INTERIOR ASSEMBLY

A



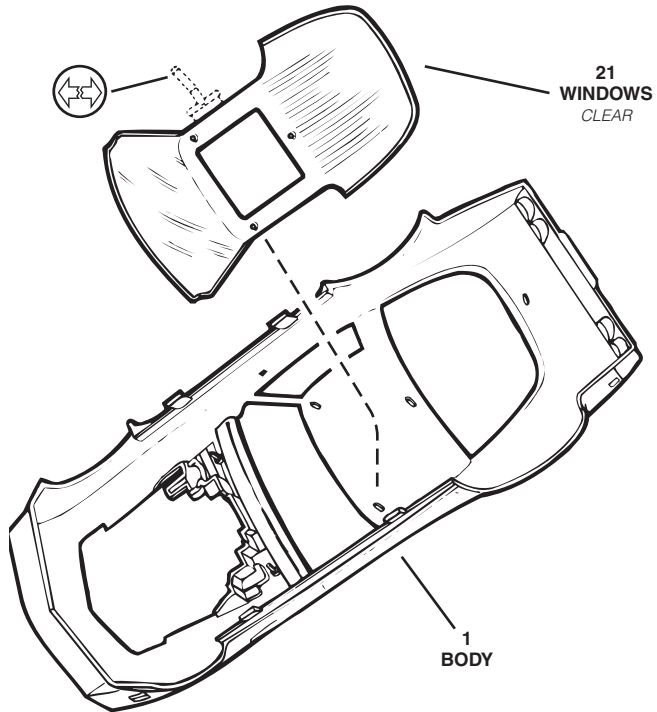
B



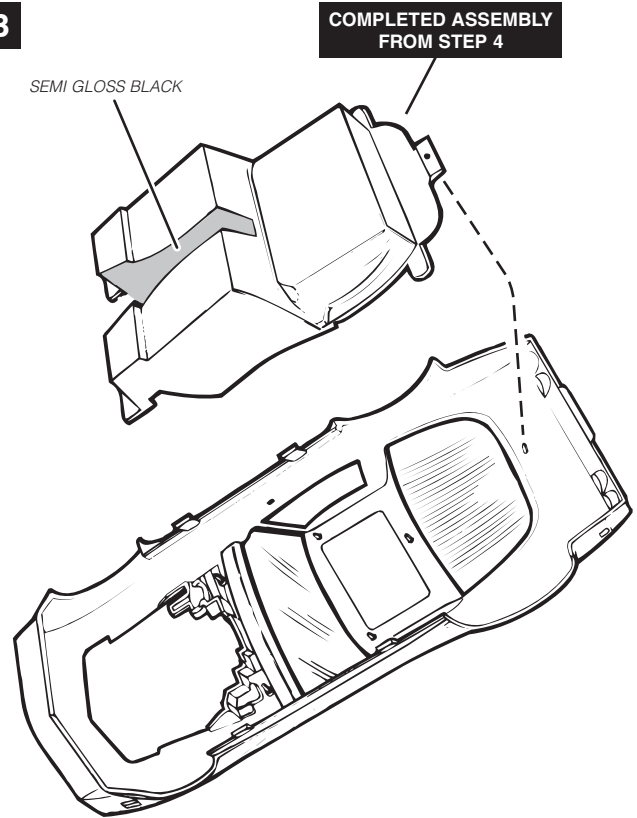
5

BODY ASSEMBLY

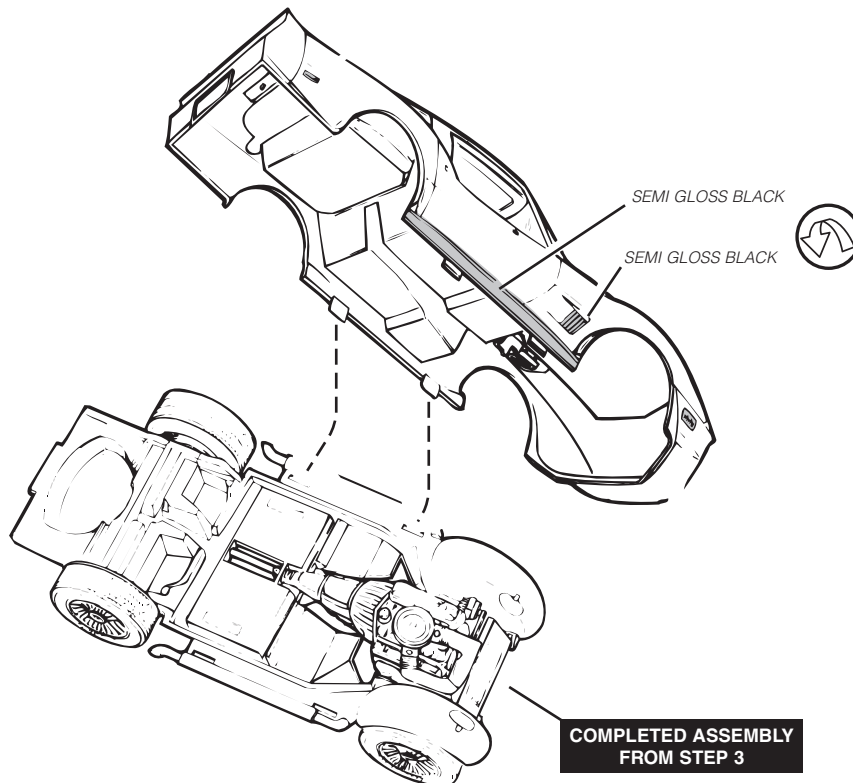
A



B



C

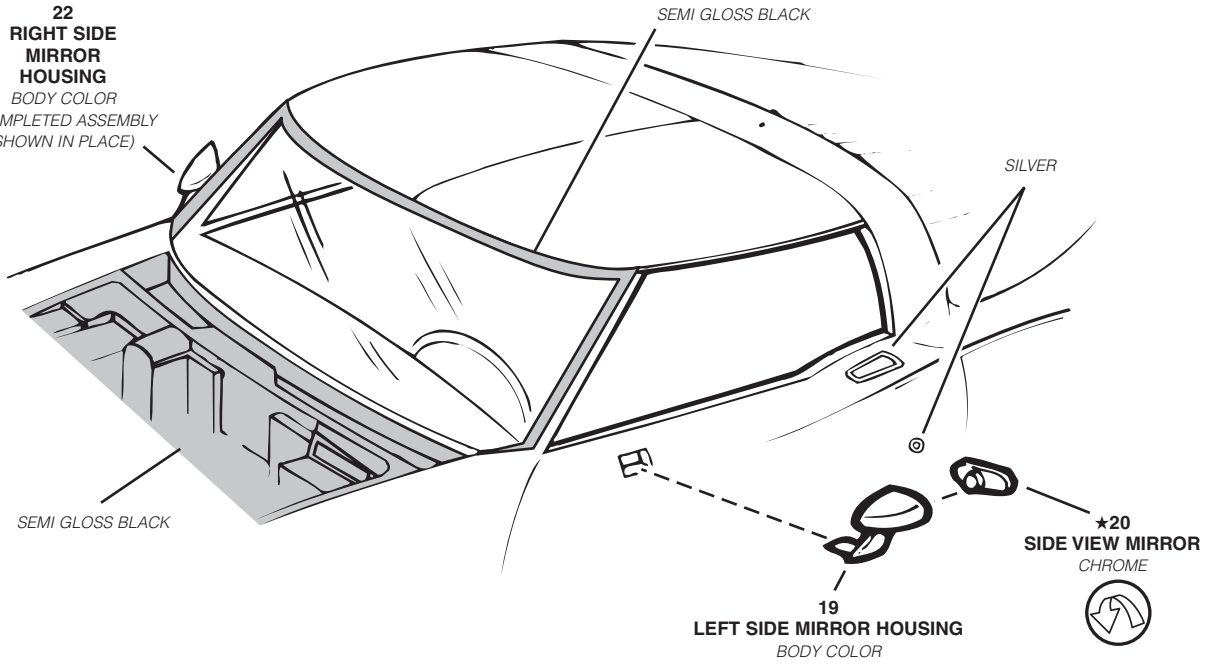


6

FINAL ASSEMBLY

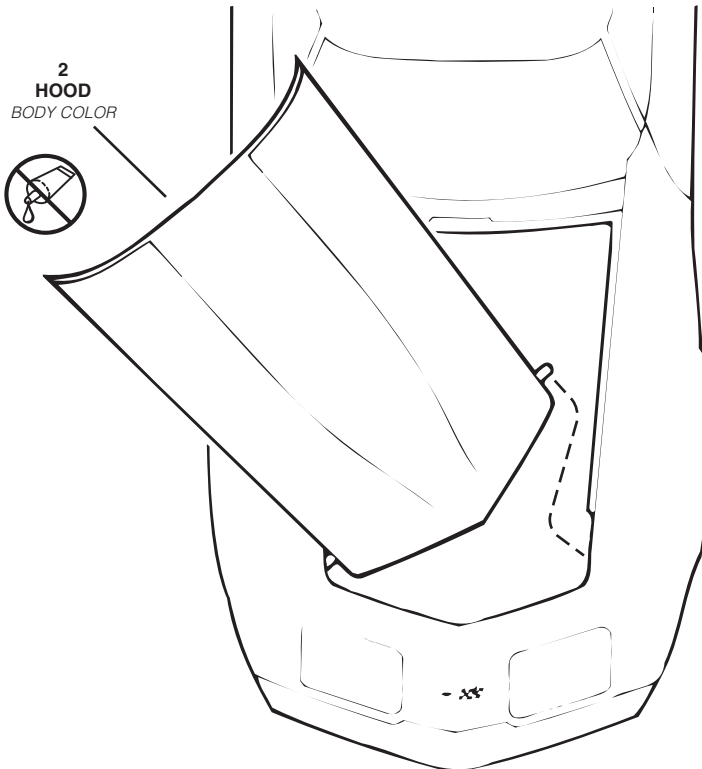
A

22
RIGHT SIDE
MIRROR
HOUSING
BODY COLOR
(COMPLETED ASSEMBLY
SHOWN IN PLACE)



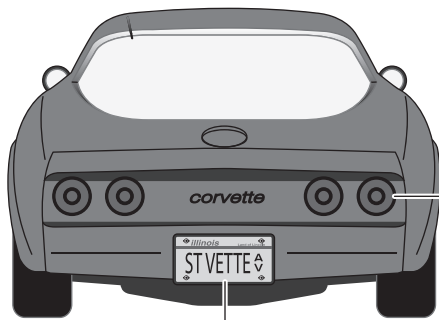
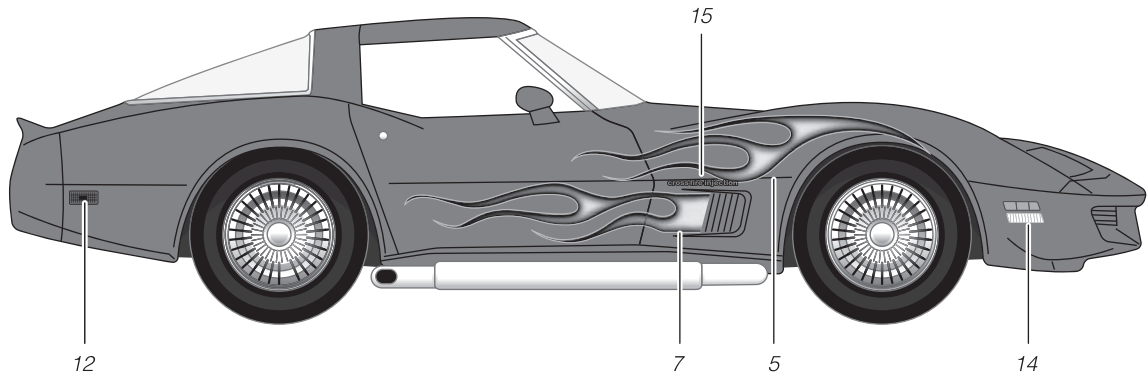
B

2
HOOD
BODY COLOR



7

DECAL PLACEMENT



PAINT (4)
TAILLIGHTS
TRANSPARENT
RED

