

# TRAIL PROVEN OFF-ROAD PERFORMANCE

# SCX10

TRAIL HONCHO  
READY-TO-RUN  
1/10th SCALE ELECTRIC 4WD




 **axial**®

[www.axialracing.com](http://www.axialracing.com)

# SCX 10

## CAUTIONS

 **To prevent serious personal injury and/or property damage, operate all remotely controlled models in a responsible manner as outlined herein.**

### **CHOOSE THE RIGHT PLACE TO OPERATE YOUR R/C MODEL.**

- Do not run on public streets or highways. This could cause serious accidents, personal injuries, and/or property damage.
- Never run R/C models near people or animals.
- To avoid injury, do not run in confined spaces.
- Do not run where loud noises can disturb others, such as hospitals and residential areas.
- Never run indoors. There is a high risk of fire and/or damage.


### **INSPECT YOUR MODEL BEFORE OPERATION.**

- Make sure that all screws and nuts are properly tightened. It is also a good idea to use removable thread lock wherever metal screws go into metal, especially for engine mounts and the engine pilot shaft.
- Always use fresh batteries for your transmitter and for your receiver to avoid losing control of the model.
- Always test the brakes and throttle before starting your engine to avoid losing control of the model.
- Make sure no one else is using the same radio frequency as you are using.

### **AFTER OPERATION OF YOUR R/C MODEL**

- Turn off receiver first, then turn off transmitter, this will prevent runaways.
- Be careful when handling batteries, they will be hot after running.
- Replace any batteries that have been dented or have frayed wires, short circuits can cause fire.
- Be sure to keep your R/C model clean and free of excess dirt and grease, this will increase the life.

## VORSICHT!

 **Um Verletzungen an Personen und/oder Sachschäden zu vermeiden, sollten alle ferngesteuerten Modelle sorgfältig und verantwortungsbewusst bedient werden, wie nachfolgend beschrieben.**

### **Wählen Sie den richtigen Platz zum Fahren**

- Fahren Sie niemals auf öffentlichen Straßen. Dies könnte Verkehrsunfälle, Personen schäden oder Sachschäden verursachen.
- Fahren Sie niemals in der Nähe von anderen Personen oder Tieren.
- Fahren Sie niemals auf belebten Straßen.
- Fahren Sie nie in der Nähe von Wohnhäusern oder Krankenhäusern. Der Lärm könnte andere Personen stören.
- Fahren Sie niemals in Innenräumen. Dort könnte etwas beschädigt werden.

### **Überprüfen Sie Ihr Modell, bevor Sie es in Betrieb nehmen.**

- Gehen Sie sicher, dass alle Schrauben und Muttern festgezogen sind. Verwenden Sie überall dort Schrauben-Sicherungslock, wo Metallschrauben in ein Metallgewinde greifen, besonders bei den Motorhaltern.
- Um Störungen zu vermeiden, benutzen Sie immer voll geladene Akkus in Ihrem Sender und Empfänger.
- Bevor Sie den Motor starten, sollten Sie immer die Funktion der Bremse und des Gashebels testen.
- Gehen Sie sicher, dass niemand mit der gleichen Frequenz fährt wie Sie.

### **Nach Betrieb des RC Modells:**

- Zuerst den Empfänger abdrehen, dann den Sender abdrehen um unkontrolliertes Durchgehen zu vermeiden.
- Seien Sie vorsichtig mit gebrauchten Akkus, sie können nach dem Gebrauch heiß sein.
- Ersetzen Sie Akkus/Batterien die beschädigt sind oder schadhafte Kabel aufweisen, sie können Kurzschlüsse oder Feuer verursachen.
- Halten Sie Ihr Fahrzeug sauber und entfernen Sie Schmutz und Schmierfett, damit erhöhen Sie die Lebensdauer Ihres Modells.

## PRECAUTIONS

 **Afin d'éviter toutes blessures corporelles et/ou dommages environnants, veuillez procéder en toute responsabilité comme indiqué ci-dessous**

### **Choisir le lieu adéquat pour faire rouler votre modèle.**

- Ne jamais rouler dans les rues ou sur les routes ouvertes au public. Ceci peut provoquer de graves accidents.
- Ne jamais rouler près de personnes ou d'animaux.
- Pour éviter les blessures, ne pas rouler dans des espaces confinés.
- Ne jamais rouler où le bruit peut déranger, comme aux abords des hôpitaux ou des quartiers résidentiels.
- Ne jamais rouler à l'intérieur: les gaz d'échappement sont nocifs.

### **Controler votre modèle avant chaque utilisation.**

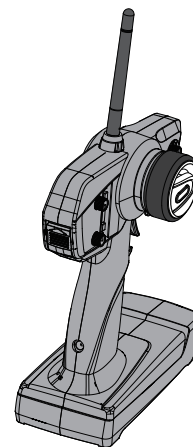
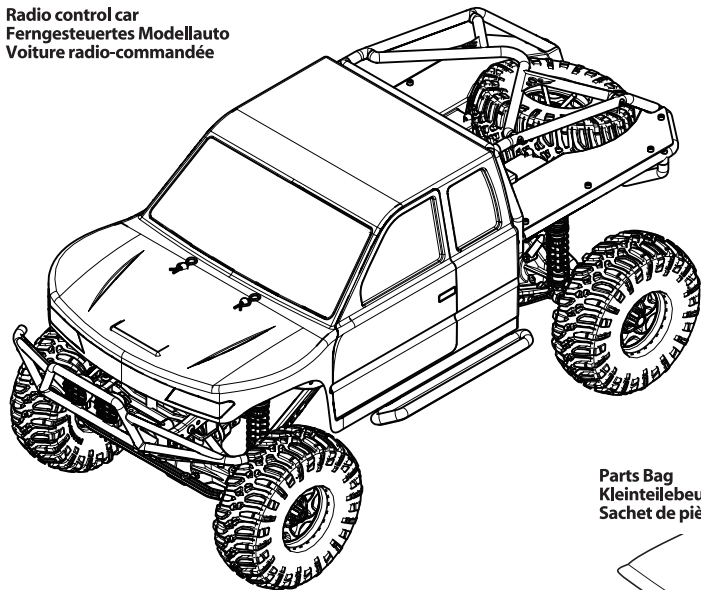
- Vérifier que les vis et les écrous sont bien serrés. Il est très fortement conseillé d'utiliser du frein filet pour bloquer les vis qui sont en contact avec du métal et tout particulièrement les vis du moteur.
- Toujours utiliser des batteries bien chargées pour l'émission et la réception.
- Toujours vérifier les freins et la commande des gaz avant de démarrer.
- Vérifier qu'aucune autre personne n'utilise votre fréquence radio.

### **Après l'Opération De Votre Modèle de R/C**

- Le virage du récepteur premier, alors virage de l'émetteur, ceci empêchera des fugitifs.
- Faire attention en contrôlant des piles, ils auront chaud après avoir couru.
- Remplacer n'importe quelles piles qui ont été cabossées ou a éraillé des fils, les court-circuits peuvent causer le feu.
- Etre sûr de garder votre modèle de R/C nettoie et libère de terre et la graisse supplémentaires, ceci augmentera la vie.

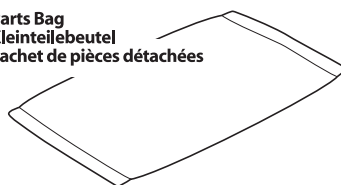
**Included items / Im Baukasten enthalten / Outils inclus dans le kit**

Radio control car  
Ferngesteuertes Modellauto  
Voiture radio-commandée

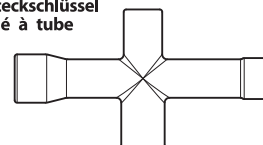


2.4GHz  
Transmitter  
Sender  
Emetteur

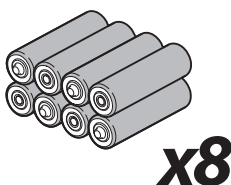
Parts Bag  
Kleinteilebeutel  
Sachet de pièces détachées



Cross wrench  
Steckschlüssel  
Clé à tube



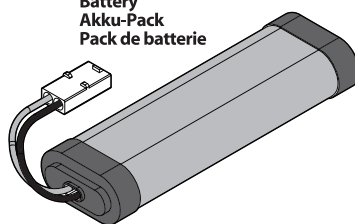
**Equipment needed / Benötigtes Zubehör / Equipement nécessaire**



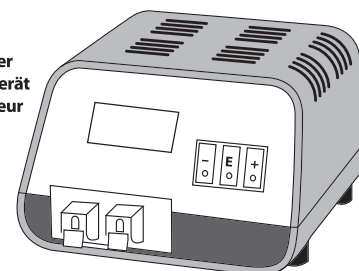
**x8**

8AA Alkaline Dry Batteries.  
8 St. AA Trockenbatterien.  
8 piles type R6 pour votre  
radio commande.

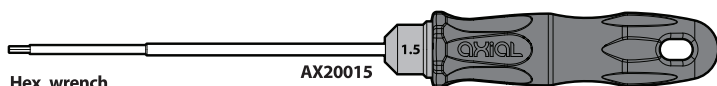
Battery  
Akku-Pack  
Pack de batterie



Charger  
Ladegerät  
Chargeur

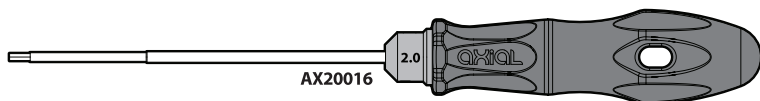


**Tools Recommended / Benötigte Werkzeuge / Outillage**

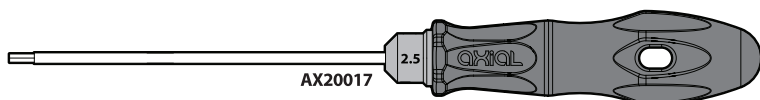


Hex wrench  
Inbusschlüssel  
Clé Allen

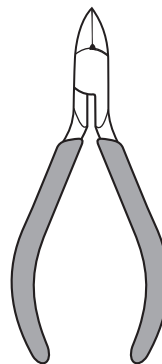
AX20015



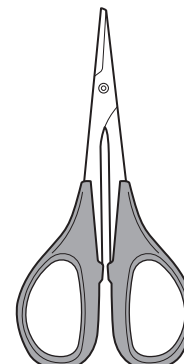
AX20016



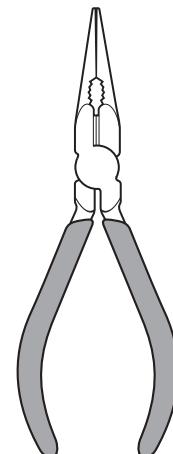
AX20017



Side cutter  
Seitenschneider  
Pinces coupantes

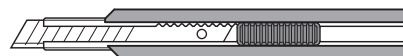


Curved scissors  
Schere  
Ciseaux



Long nose pliers  
Flachzange  
Pinces à becs longs

Modeling knife  
Modelliermesser  
Couteau de modéliste



## Warranty Info

### Axial Limited Warranty (USA)

Your Axial product is warranted to be free of defects in materials and workmanship when new. This warranty does not cover damages due to normal wear and tear, user's failure to perform routine maintenance, user error of assembly or installation, user modifications, addition of aftermarket parts or option parts. This warranty lasts as long as the original purchaser owns the product, and is not transferable (Verified by dated itemized sales receipt). In the event of a defect under this warranty, Axial will, at our discretion, repair or replace the product, provided our inspection indicates that an original defect exists. Axial reserves the right to replace any product which is no longer available with a product of comparable value and function. If Axial determines the repair is not covered under warranty guidelines, there could be a charge applied for the repair and return shipping charges.

### International Customers Warranty

Please return product to the dealer where the purchase was made. If your Axial product purchase was made through an on-line retailer, any warranty issues must be taken care of by that retailer. Axial assumes no responsibility for Axial products sold internationally by on-line retailers.

### Service

If you need service on your Axial product here are some simple steps to follow when sending in product in for Warranty/ Repair.

#### STEP 1:

Contact Axial Customer Service at 949-600-8642 Ext:206 to receive a Return Merchandise Number (RMA#). **Note:** Axial requires the RMA# to be placed on the return merchandise box when shipped to Axial.

#### STEP 2:

Please write a short note explaining the issue you experienced with the product.

#### STEP 3:

Include your return address with a daytime phone number and /or e-mail address.

#### STEP 4:

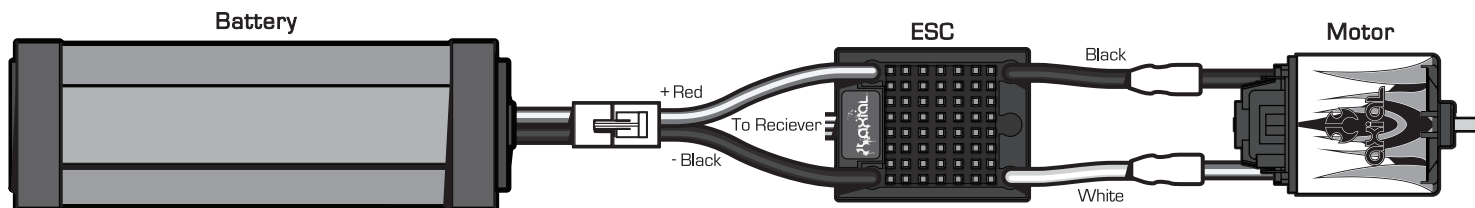
Please include a Money Order in the amount \$10.00 made payable to Axial for return shipping costs although If product is found to be under Axial Warranty coverage, the \$10.00 will be refunded to you.

**PLEASE NOTE:** Tuning issues are not covered under the Axial Warranty and shipping fee's do apply.

Please allow 5-10 working days for product to be returned. Axial ships using United Postal Service Priority mail or UPS Ground. Any expedited shipping must be arranged and prepaid by customer. Axial will not be responsible for lost or damaged packages.

AX24259

AE-2 Forward/Reverse ESC Instructions



#### Setup:

- Mount the ESC in an area that is well ventilated and isolated from vibration and shock.
- Connect the ESC wires to the motor.
- Plug the receiver wire into the throttle channel on the receiver.
- Before plugging the battery into the ESC, make sure your transmitter is on and the throttle trim is set at zero.
- Plug in the battery to the ESC with the ESC switch in the OFF position.
- Apply full throttle on the transmitter.
- Turn on the ESC switch while applying full throttle.
- The ESC will emit a series of beeps with the red LED.
- Continue applying full throttle until the ESC blinks green and emits a series of beeps.
- Once the esc blinks red, apply full brake/reverse.
- The ESC will emit a series of beeps while blinking red to finalize the brake/reverse endpoint.
- Return the throttle to the neutral position and the ESC will emit a series of beeps to finalize the neutral point.
- The ESC will emit a final series of beeps confirming the ESC is ready to work.
- Apply throttle to make sure the motor is going the direction you wanted. To reverse the direction of the motor, switch the wires going to the motor.

**Do not reverse the battery wire connections! Reversing the battery polarity will permanently damage the ESC.**

#### Notes:

- If ESC setup does not initialize when holding the full throttle, try switching the throttle reversing switch on the transmitter.
- LiPo Cut-Off is set to "ON" from the factory.
- Use the Castle Link to access the advanced settings in the ESC.  
Visit <http://www.castlecreations.com/> for more information on the Castle Link USB Programming Kit.

#### Specifications:

<b>Input voltage:</b>	6 Cell Ni/2S LiPo
<b>Size:</b>	1.7 in x 1.24 in
<b>Weight:</b>	45 grams
<b>Motor Limit:</b>	19T
<b>On-Resistance FET:</b>	.0018
<b>Rated/Peak Current:</b>	106A Peak
<b>Braking Current:</b>	106A Peak
<b>BEC Voltage/A:</b>	5.0V 2.0A Peak
<b>PWM Frequency:</b>	6 KHZ



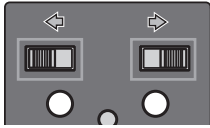
**CONNECT THE BATTERY PACK JUST BEFORE DRIVING AND DISCONNECT IT IMMEDIATELY AFTER.**  
**ALWAYS MAKE SURE YOU ARE CONNECTING THE ESC TO A PROPER POWER SOURCE THAT HAS THE CORRECT VOLTAGE & POLARITY. INCORRECT VOLTAGES OR REVERSED POLARITY WILL DAMAGE THE ESC.**  
**ONCE THE BATTERY PACK IS CONNECTED, HANDLE THE MODEL WITH EXTREME CARE, MAKE SURE YOU ARE CLEAR OF ALL ROTATING PARTS.**

AX24259-1001

## SETUP BEFORE STARTING - EINSTELLUNG VOR DEM START

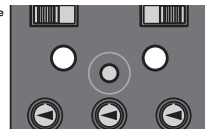
### Steering and Throttle Reverse Switch Servo Reverse Schalter

Servo Factory Settings  
Beachten Sie die Pfeile für die Servo Grundeinstellung



### Binding Button Binding Taster

The other side  
Rückseite



### ST/D/R Steering Dual Rate Maximaler Lenkausschlag



To be used to adjust steering servo rate and range.  
Einstellung des maximalen Lenkausschlag.

### Battery Level Indicator Batterie Statusanzeige



Good Batteries  
Volle Batterien



Low Batteries  
Fast leere Batterien

When the batteries are low the green indicator light will flash.

### Throttle Trim Gastrimmung

To be used for trimming the throttle operation.  
Wird verwendet um den Gasnullpunkt einzustellen.



### Steering Trim Lenktrimmung

To be used for trimming the steering operation.  
Wird verwendet, um den Geradeauslauf einzustellen.



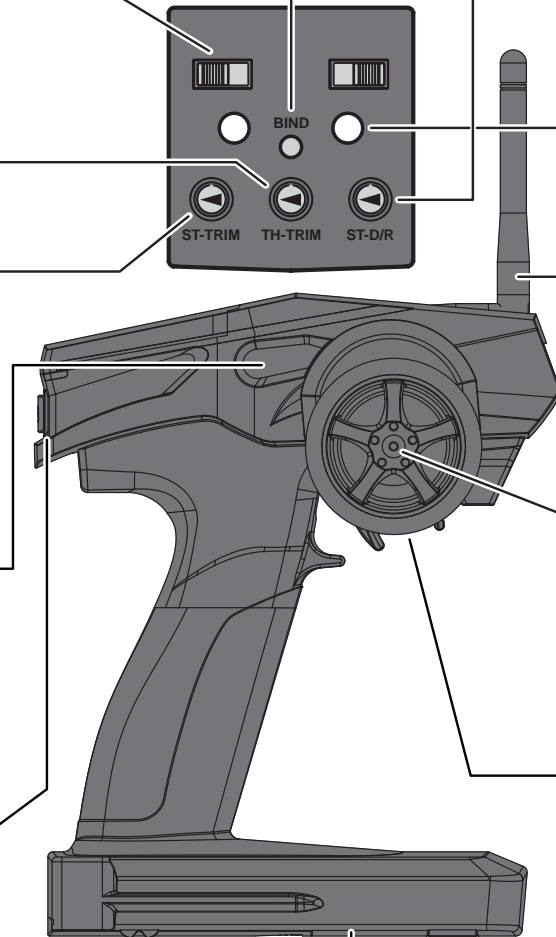
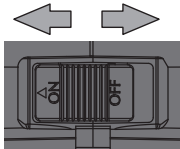
### Charger plug in Ladebuchse



✳ Rechargeable AA batteries required.  
Charger not included. Nutzen Sie diese Ladebuchse nur mit aufladbaren Batterien.

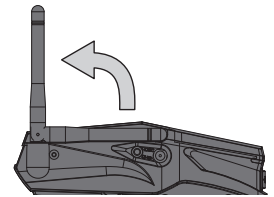
### Power Switch Ein/Aus Schalter

ON AN OFF AUS



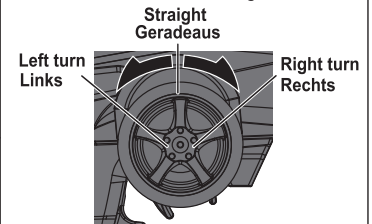
### Antenna/Antenne

Flip the antenna up before use



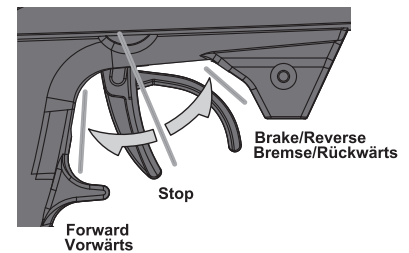
### Steering Wheel Lenkrad

To be used for steering operation.  
Wird verwendet um das Fahrzeug zu steuern.



### Throttle Trigger Gas/Brems Hebel

To be used for throttle operation.  
Um das Fahrzeug zu beschleunigen & abzubremsen.



## RADIO BINDING INSTRUCTIONS

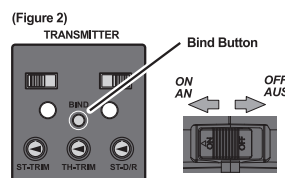
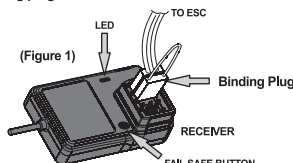
The radio system is bound from the factory so no binding should be necessary. However, if you are matching a new receiver to the transmitter, please follow these steps:

1. Install AA batteries into the transmitter.
2. Insert the binding plug into CH 3 port on the receiver. (Figure 1)
3. Turn on the receiver. You will notice the two LED's are now flashing meaning the receiver is in 'seek' mode and ready to find the transmitter.
4. Press and hold the binding button on the transmitter while turning on the power switch. (Figure 2)
5. The LED's on the receiver should stop flashing indicating it's now bound to the transmitter.
6. Release the binding button on the transmitter and remove the binding plug from the receiver.
7. Turn off the receiver, then turn off the transmitter. Once powered on again, radio binding has been completed.

If the system did not bind please repeat step's 1-7 again or call Axial Customer Service: (949) 600-8642. NOTE: the AX-3 transmitter will only bind with the AR-3 receiver

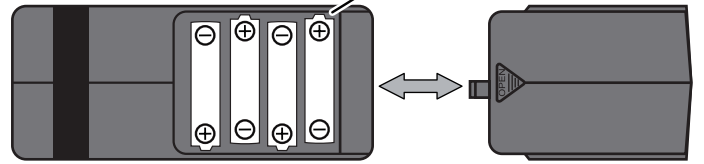
### Fail Safe Programming

1. With the radio system bound and powered up, position the throttle trigger to the stop position. For electric applications with drag brake, put the trigger in the stop position. For Nitro applications, position the throttle to apply some amount of brake.
2. With the throttle trigger positioned to desired fail safe position press and hold the button on the receiver until the red LED starts flashing. As soon as it starts flashing release the button; it will then flash for 3 more seconds. Fail safe is now programmed.
3. To test, elevate your vehicle so the tires are off the ground. Apply some throttle and turn the transmitter off. If the throttle returns to neutral within a few seconds, fail safe is programmed correctly. If your vehicle keeps running, fail safe was not programmed correctly; repeat steps 1 and 2.



### Battery Cover Batteriefach

4X AA alkaline batteries  
4X Piles alcalines AA



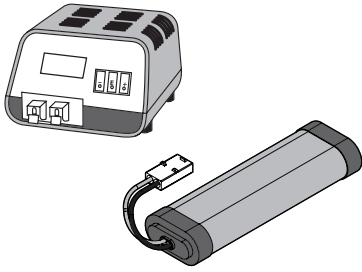
### Transmitter Battery Installation/Einglegen der Senderbatterien

Open battery cover at bottom of transmitter. Install batteries. Follow the direction of batteries designated in the inside of battery box.  
Öffnen Sie das Batteriefach an der Unterseite des Senders. Legen Sie die Batterien entsprechende der angegebenen Polarität ein.

**! ATTENTION**  
Do not mix batteries of different ages or types.  
Mischen Sie keine Batterien verschiedenen Typs oder Alters.

**CAUTION** • NEVER RUN R/C MODEL IN CROWDED AREA OR NEAR SMALL CHILDREN  
• PROTECT YOUR SYSTEM FROM MOISTURE  
• REMOVE BATTERY FROM R/C MODEL WHEN STORING **CAUTION**

Charge your battery / Laden des Fahrakkus / Chargement de la batterie



Follow the manufacturer's directions for the charger you purchased to properly charge your batteries.

Folgen Sie den Herstelleranweisungen für den Auflader Ihres gekauften ordentlich, Ihre Batterien zu laden.

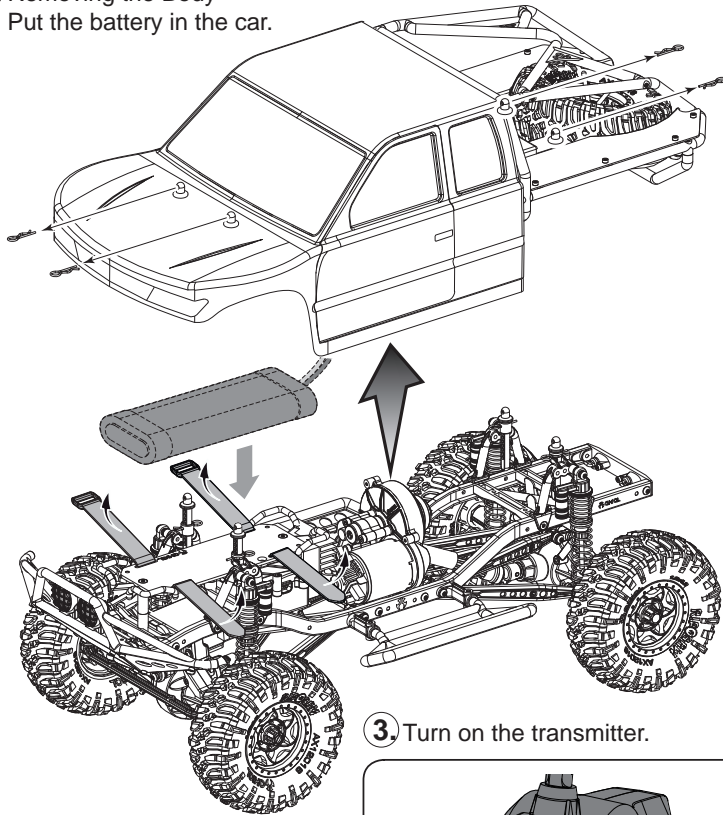
Suivre les directions de fabricants pour le chargeur votre a acheté convenablement pour charger vos piles.

**Do not use Nickel Cadmium battery charger for Nickel Metal Hydride batteries. If you do not use the special charger for Nickel Metal Hydride batteries, the batteries will be damaged.**

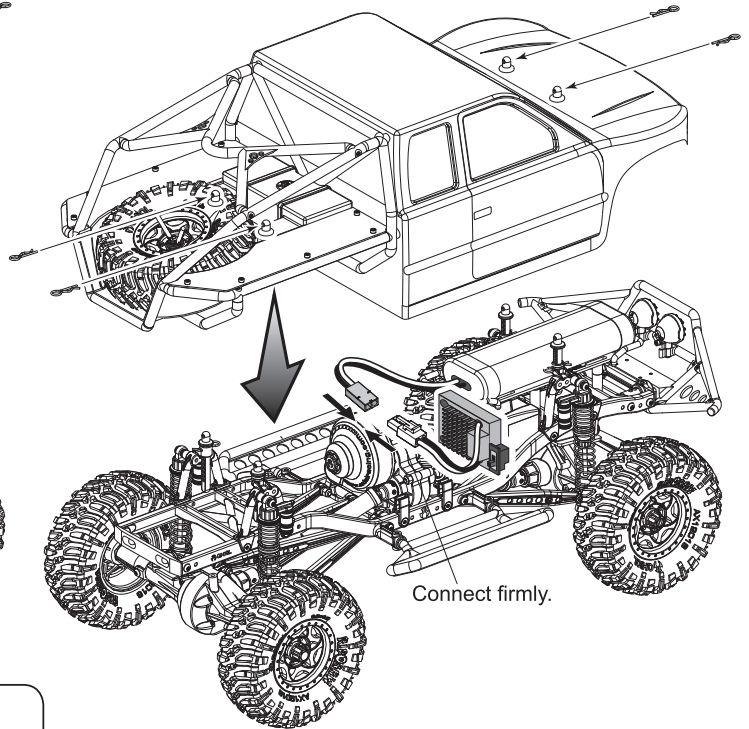
**Verwenden Sie kein Ladegerät, dass für Nickel Cadmium Akkus gedacht ist, um Nickel Metal Hydrid Akkus zu laden. Wenn Sie kein spezielles Ladegerät für Nickel Metal Hydrid Akkus verwenden, können diese beschädigt werden.**

**N'utilisez pas de chargeur pour batteries Cadmium-Nickel pour charger des batteries Nickel-Métal Hydride. Si vous n'utilisez pas un chargeur spécial pour des batteries Nickel-Métal Hydride, celles-ci seront endommagées.**

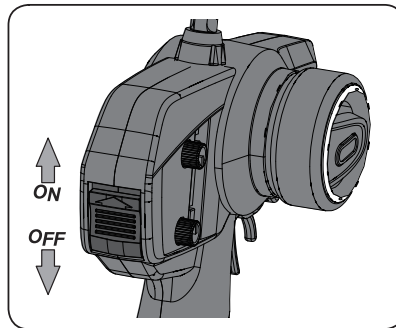
- ① Removing the Body  
Put the battery in the car.



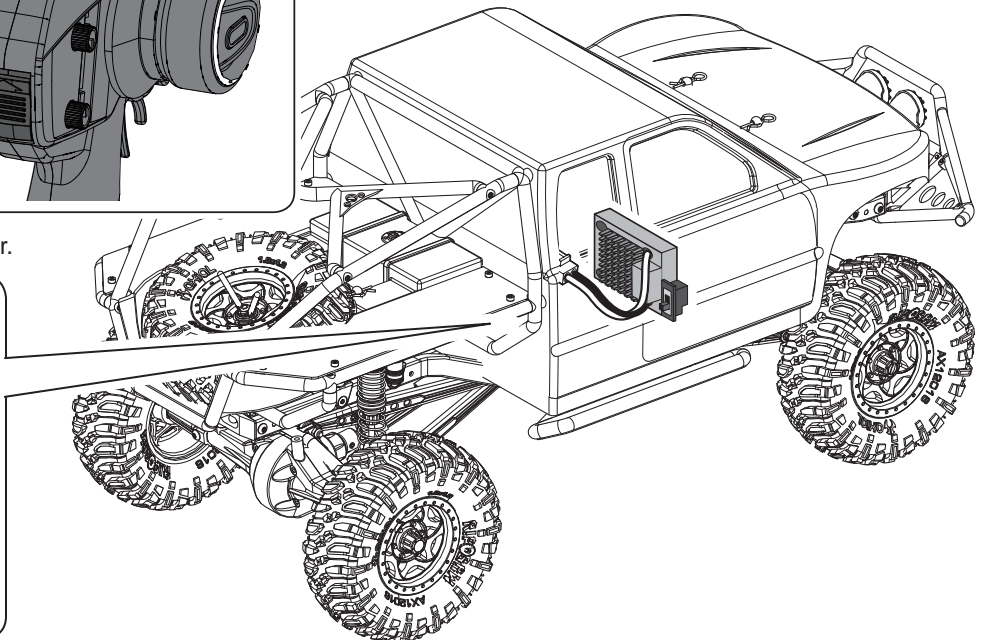
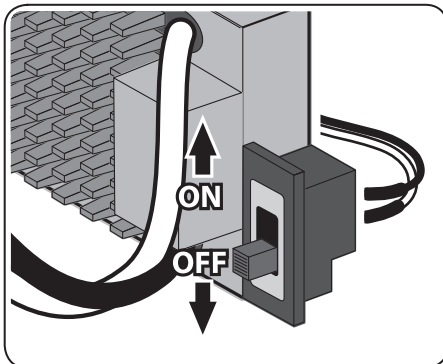
- ② Install the battery  
Put back the Body.



- ③ Turn on the transmitter.



- ④ Turn on the electronic speed controller.



## Trouble Shooting / Fehlerbehebung / Dépannage

Problem  
Problem  
Problème

Cause  
Grund  
Cause

Remedy  
Lösung  
Remède

**Does not move**  
**Das Auto fährt nicht**  
**Le véhicule ne bouge pas**

**Batteries are not installed properly in the transmitter.**  
**Die Batterien sitzen nicht korrekt im Sender.**  
**Les piles ne sont pas placées correctement dans l'émetteur.**

**Weak or no battery in model.**  
**Leerer oder kein Akku im Auto.**  
**Batterie faible ou non installée**

**Damaged motor.**  
**Kaputter Motor.**  
**Moteur endommagé**

**Frayed or broken wiring.**  
**Beschädigte Verkabelung.**  
**Câble dénudé ou coupe**

**ESC is shut down by heat protection circuit.**  
**Notabschaltung des Reglers wegen Überhitzung.**  
**Le système ESC est fermé par le circuit de protection thermique.**

**Make sure batteries are properly installed.**  
**Legen Sie die Batterien korrekt ein.**  
**Positionnez correctement les piles dans l'émetteur.**

**Install charged battery.**  
**Einbauen eines geladenen Akkus.**  
**Mettez en place une batterie chargée**

**Replace with new motor.**  
**Austausch durch einen neuen Motor.**  
**Remplacez par un nouveau moteur**

**Splice and insulate wiring completely.**  
**Erneuern und isolieren Sie die kaputte Stelle.**  
**Faites une épissure et isolez complètement le câble.**

**Stop driving immediately, do not drive the car until the Speed Controller cools down.**  
**Fahren Sie nicht weiter. Warten Sie bis der Fahrten regler abgekühlt ist.**  
**Arrêtez immédiatement de conduire, ne pilotez pas la voiture tant que le contrôleur de vitesse n'a pas refroidi.**

**No Control.**  
**Keine Kontrolle über das**  
**Auto Pas de contrôle**

**Improper antenna on transmitter or model.**  
**Zu kurze Antenne am Sender oder Auto.**  
**Antenne inadéquate sur l'émetteur ou le véhicule**

**Weak or no batteries in transmitter or model.**  
**Leere oder keine Batterien im Sender oder Auto.**  
**Batterie faible ou absente dans l'émetteur ou le véhicule.**

**Another radio control model using same frequency.**  
**Ein anderes ferngesteuertes Modell verwendet die gleiche Frequenz.**  
**Un autre véhicule radio-commandé utilise la même fréquence.**

**Neutral position or trim is incorrect.**  
**Neutralposition oder Trimmung sind verstellt.**  
**La position neutre est incorrecte ou le trim n'est pas réglé.**

**Are the connectors and crystal inserted properly?**  
**Sitzen alle Stecker und der Quarz richtig?**  
**Est-ce que les connecteurs et le quartz sont correctement mis en place ?**

**Install charged or fresh batteries.**  
**Einbauen voller Batterien.**  
**Mettez des batteries rechargées ou neuves.**

**Fully extend antenna.**  
**Ziehen Sie die Antenne vollständig aus.**  
**Dépliez complètement l'antenne.**

**Try a different location or wait for the other person to finish.**  
**Fahren Sie auf einem anderen Platz oder warten Sie, bis das andere Modell ausgeschaltet ist.**  
**Allez ailleurs ou attendez que l'autre personne ait terminé.**

**Adjust the steering trim.**  
**Stellen Sie die Lenkungstrimmung neu ein.**  
**Réglez le trim de direction.**

**Reinstall connectors and crystal into the receiver.**  
**Überprüfen Sie die Steckverbindungen und den Quarz.**  
**Remettez en place les connecteurs et le quartz dans le récepteur.**

**Steering and Throttle**  
**Function Reversed.**  
**Lenkung und Gas funktion-**  
**ieren genau verkehrt**  
**herum.**  
**Direction et accélération**  
**inverses.**

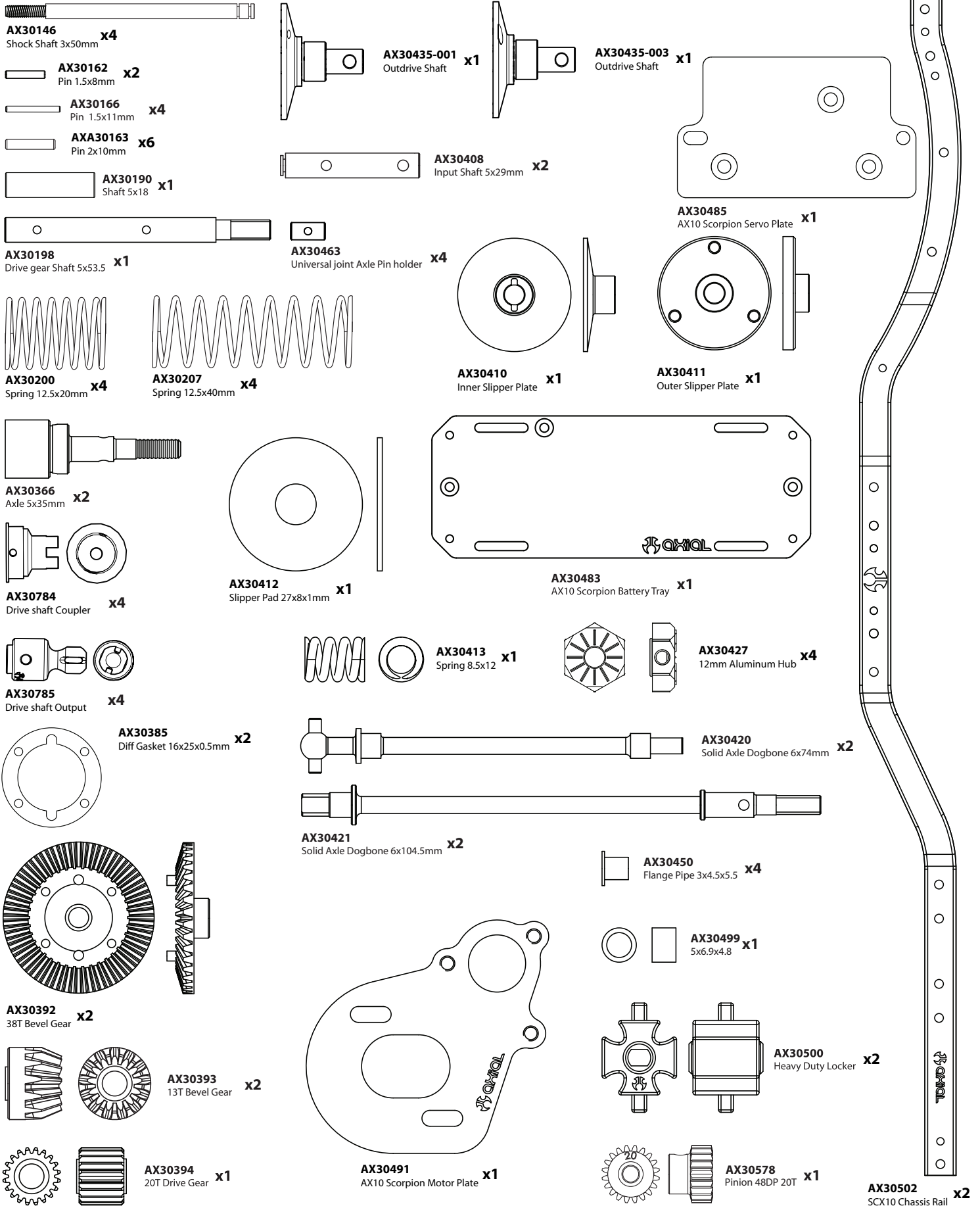
**Servo reverse switch is in wrong position.**  
**Servorichtungs-Schalter ist in der falschen Position.**  
**L'interrupteur de marche arrière du servo est dans la mauvaise position**

**Please check that the wires from ESC to motor are connected properly.**  
**Bitte überprüfen Sie, ob die Kabel vom Regler zum Motor richtig sitzen.**  
**Veillez vérifier que les fils allant de l'ESC au moteur sont correctement raccordés.**

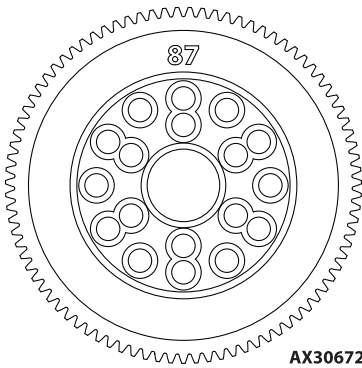
**Set to correct position.**  
**Satz, Position zu korrigieren**  
**Vérifiez la position correcte**

**Check to make sure motor and ESC are properly connected.**  
**Kontrolle sich zu vergewissern, dass Motor und ESC ordentlich verbunden sind.**  
**Le contrôle pour assurer que le moteur et ESC est convenablement connecté.**

Parts Reference / Übersicht aller Teile / Référence des pièces







**AX30672**  
Spur 48DP 87T **x1**



**AXA013**  
M2x6mm **x31**



**AXA015**  
M2x10mm **x8**



**AXA083**  
M3x6mm **x5**



**AXA085**  
M3x10mm **x4**



**AXA087**  
M3x16mm **x8**



**AXA088**  
M3x20mm **x1**



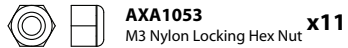
**AXA089**  
M3x25mm **x8**



**AXA1040**  
M3 Thin Hex Nut **x4**



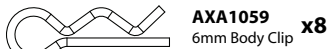
**AX1045**  
M4 Nylon Lock Nut **x5**



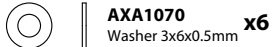
**AXA1053**  
M3 Nylon Locking Hex Nut **x11**



**AXA1052**  
M3 Thin Nylon Locking Hex Nut **x1**



**AXA1059**  
6mm Body Clip **x8**



**AXA1070**  
Washer 3x6x0.5mm **x6**



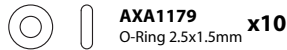
**AXA1071**  
Washer 4x8x0.5mm **x1**



**AXA1091**  
Washer 5x10x0.5mm **x1**



**AXA1163**  
O-Ring 7x1mm **x4**



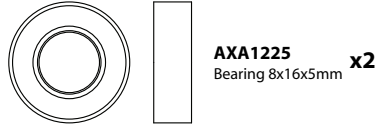
**AXA1179**  
O-Ring 2.5x1.5mm **x10**



**AXA1218**  
Bearing 5x10x4mm **x4**



**AXA1221**  
Bearing 5x11x4mm **x10**



**AXA1225**  
Bearing 8x16x5mm **x2**



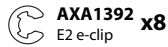
**AXA1230**  
Bearing 10x15x4mm **x6**



**AXA1280**  
M3x10mm **x4**



**AXA1358**  
Shock Damper 3x7x8 **x4**



**AXA1392**  
E2 e-clip **x8**



**AXA1393**  
E2.5 e-clip **x2**



**AXA176**  
M3x2.5x13mm Screw Shaft **x6**



**AXA175**  
Screw Shaft M3x2.5x11mm **x4**



**AXA180**  
M3x3mm Set Screw **x5**



**AXA113**  
M3x6mm Hex Socket Button Head **x5**



**AXA117**  
M3x15mm Hex Socket Button Head **x1**



**AXA119**  
M3x20mm Hex Socket Button Head **x4**



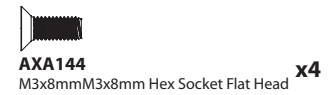
**AXA121**  
M3x30mm Hex Socket Button Head **x1**



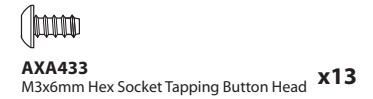
**AXA1260**  
M2.5x12mm Hex Socket Tapping Flat Head **x2**



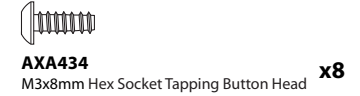
**AXA1290**  
M3x4x14mm Step Screw **x2**



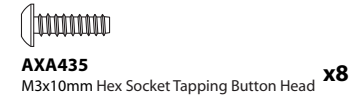
**AXA144**  
M3x8mm M3x8mm Hex Socket Flat Head **x4**



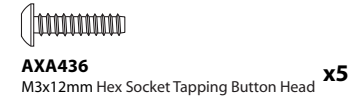
**AXA433**  
M3x6mm Hex Socket Tapping Button Head **x13**



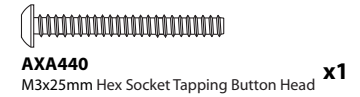
**AXA434**  
M3x8mm Hex Socket Tapping Button Head **x8**



**AXA435**  
M3x10mm Hex Socket Tapping Button Head **x8**



**AXA436**  
M3x12mm Hex Socket Tapping Button Head **x5**



**AXA440**  
M3x25mm Hex Socket Tapping Button Head **x1**



**AXA463**  
M3x6mm Hex Socket Tapping Flat Head **x1**



**AXA464**  
M3x8mm Hex Socket Tapping Flat Head **x14**



**AXA465**  
M3x10mm Hex Socket Tapping Flat Head **x3**



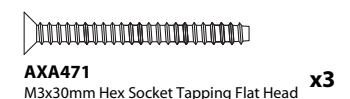
**AXA466**  
M3x12mm Hex Socket Tapping Flat Head **x4**



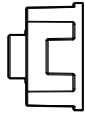
**AXA468**  
M3x18mm Hex Socket Tapping Flat Head **x2**



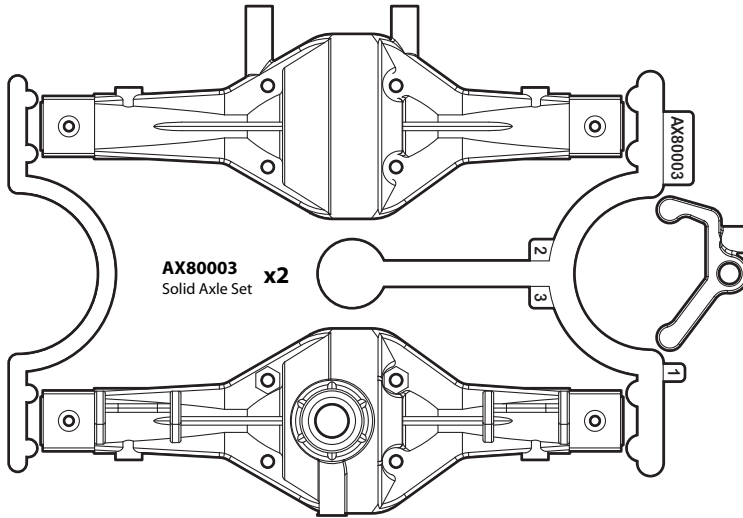
**AXA469**  
M3x20mm Hex Socket Tapping Flat Head **x4**



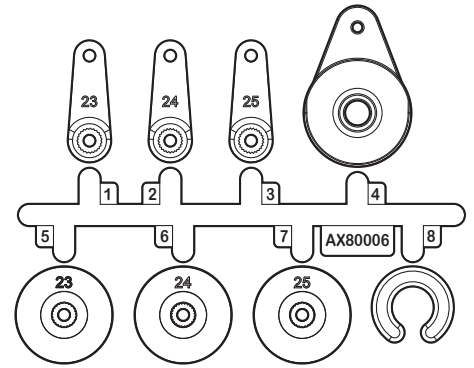
**AXA471**  
M3x30mm Hex Socket Tapping Flat Head **x3**



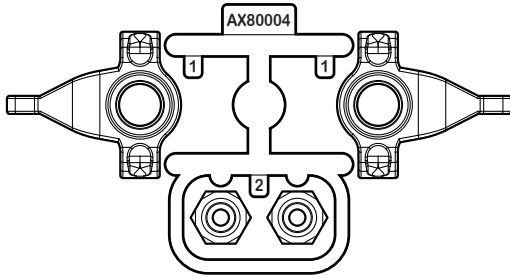
**AX80002** x2  
Diff Case



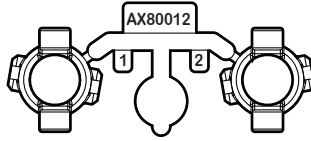
**AX80003** x2  
Solid Axle Set



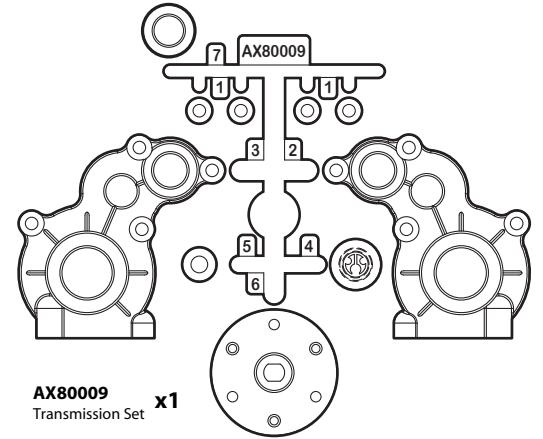
**AX80006** x1  
Servo Set



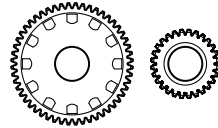
**AX80004** x1  
Hub Set



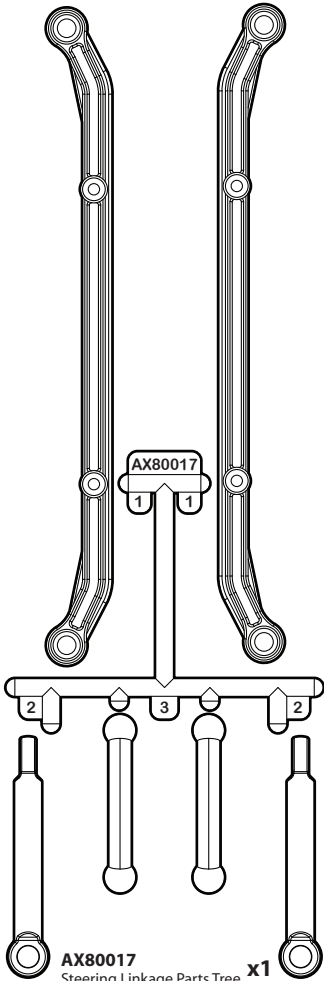
**AX80012** x1  
C Hub Carrier



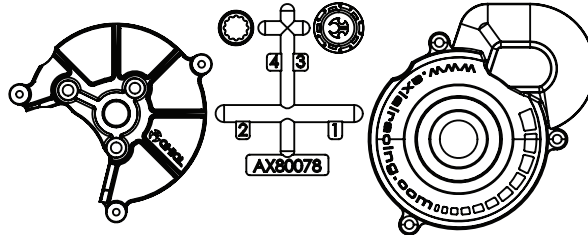
**AX80009** x1  
Transmission Set



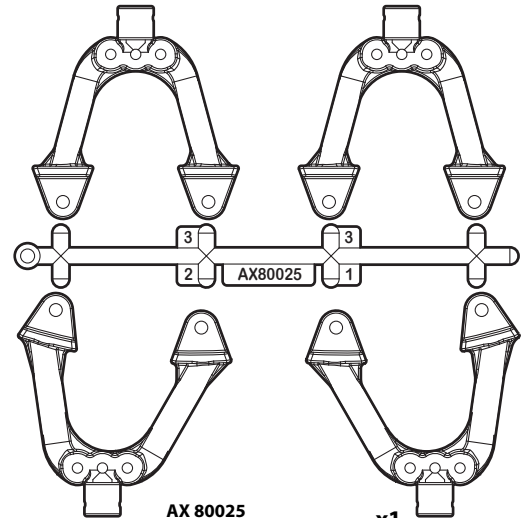
**AX80010** x1  
Gear Set



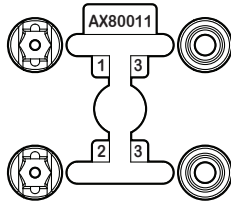
**AX80017** x1  
Steering Linkage Parts Tree



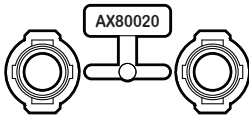
**AX80078** x1  
Transmission Gear Cover



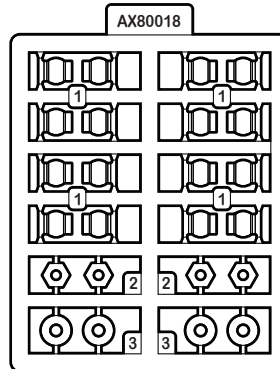
**AX80025** x1  
SCX10 Shock Hoops Parts Tree



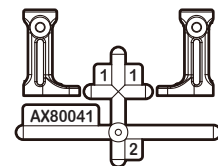
**AX80011** x2  
Drive Shaft Set



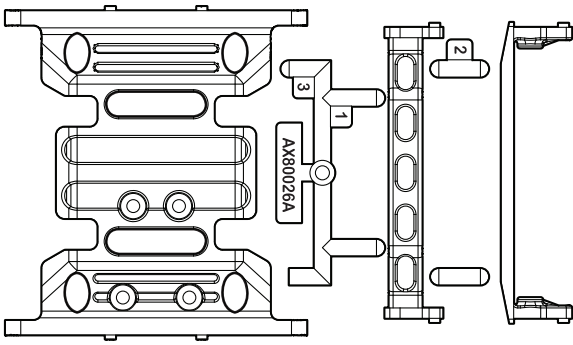
**AX80020** x1  
Straight Axle Adapter Parts Tree



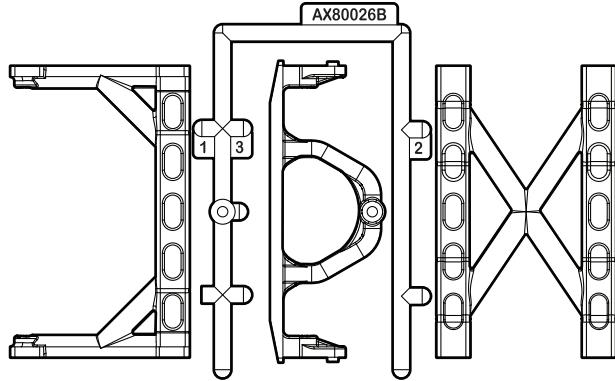
**AX80018** x2  
Hardware Parts Tree



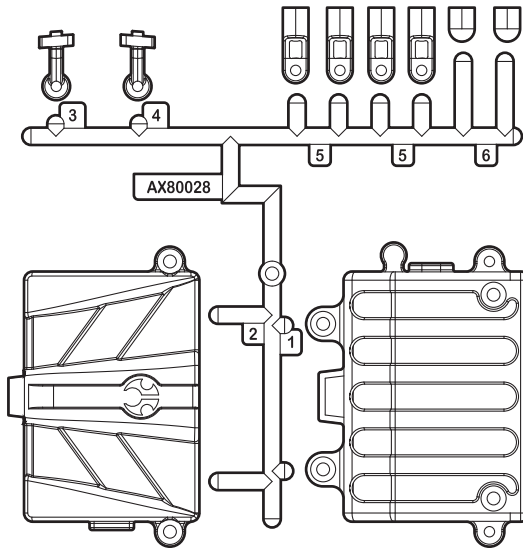
**AX80041** x2  
1/10th Scale Rock Rails Set



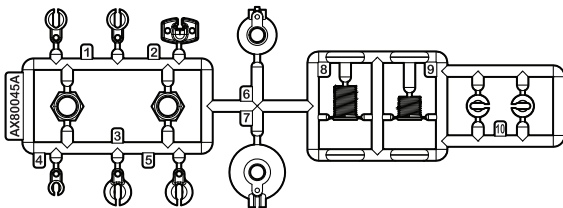
**AX80026A**  
SCX10 Frame Brace Set **x1**



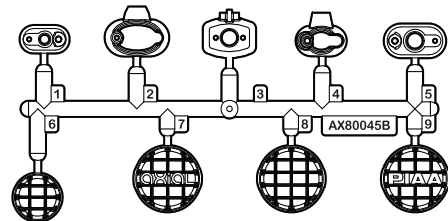
**AX80026B**  
SCX10 Frame Brace Set **x1**



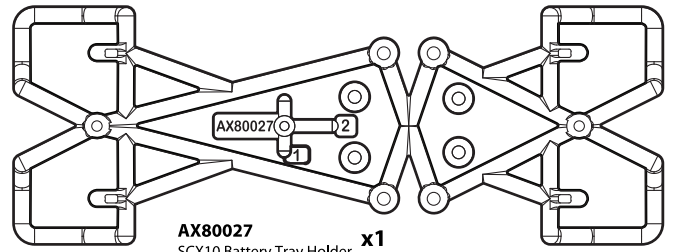
**AX80028**  
SCX10 Radio Box Parts Tree **x1**



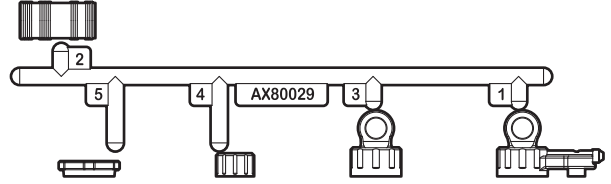
**AX80045A**  
LED Light Holder Set **x2**



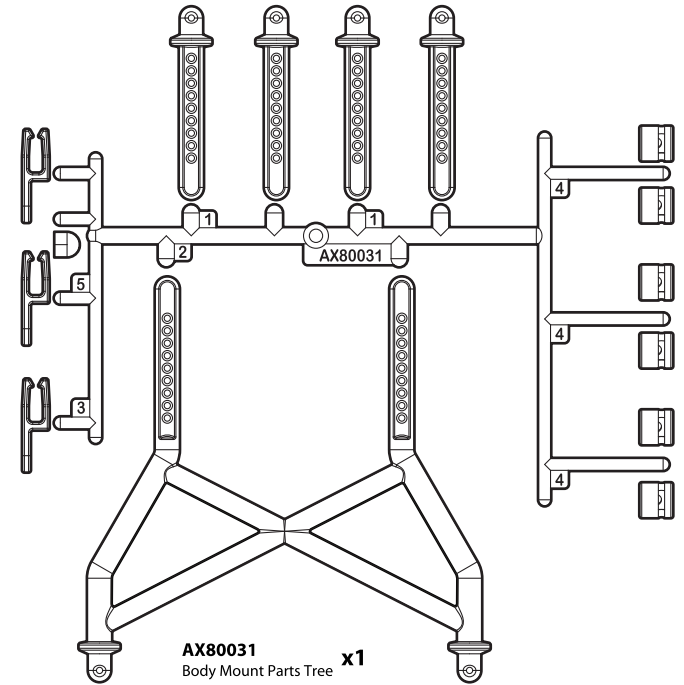
**AX80045B**  
LED Light Holder Set **x2**



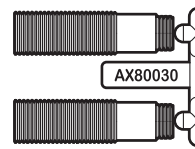
**AX80027**  
SCX10 Battery Tray Holder **x1**



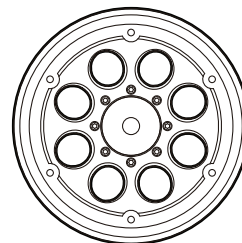
**AX80029**  
Shock Cap Parts Tree **x4**



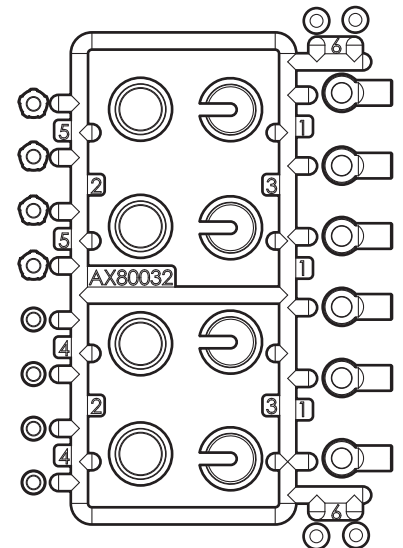
**AX80031**  
Body Mount Parts Tree **x1**



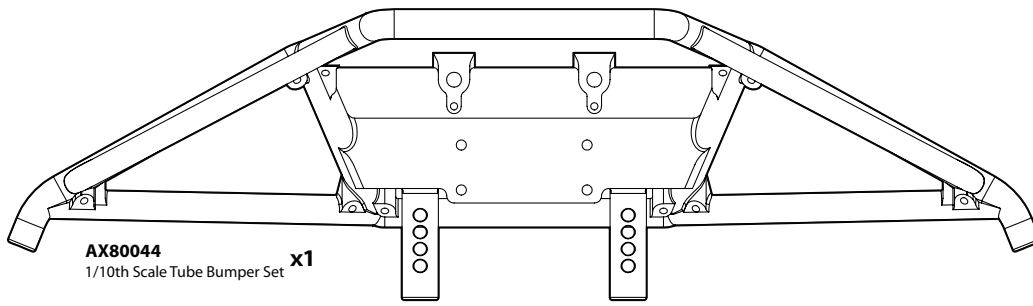
**AX80030**  
61-90 Shock Body Set **x2**



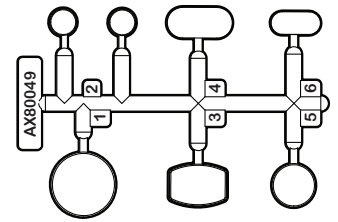
**AX8088**  
1.9 8 Hole Beadlocks (Satin Chrome) **x5**



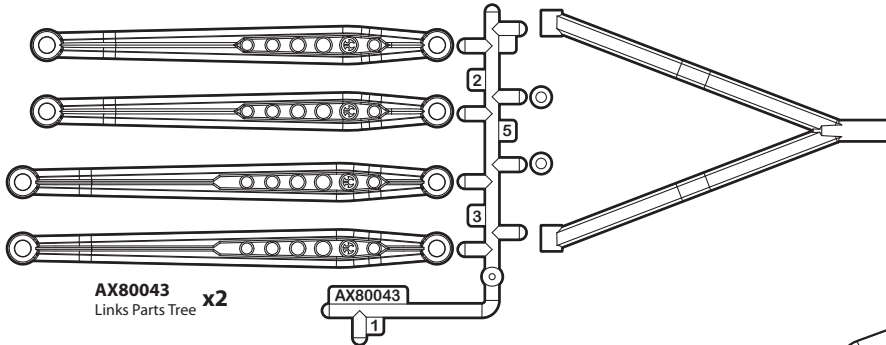
**AX80032**  
Shock Parts **x1**



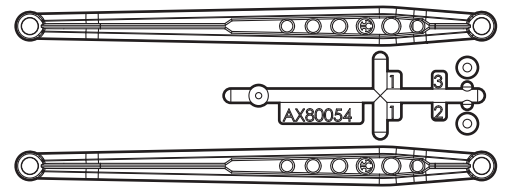
**AX80044**  
1/10th Scale Tube Bumper Set **x1**



**AX80049**  
LED Lens Set - Clear **x2**



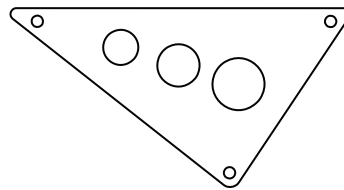
**AX80043**  
Links Parts Tree **x2**



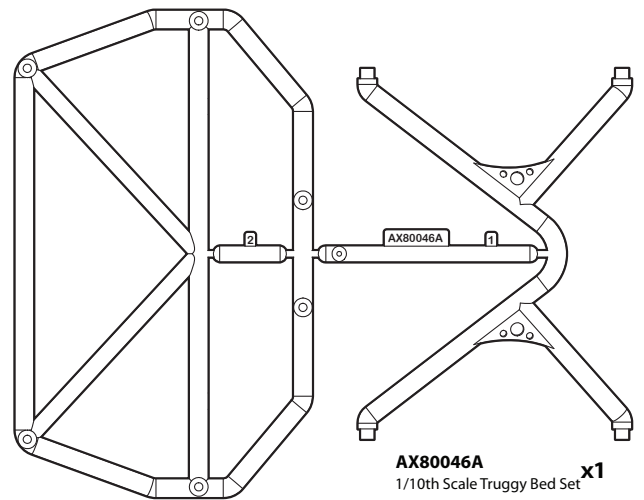
**AX80054**  
SCX10 RTR Links Parts Tree (130mm) **x1**



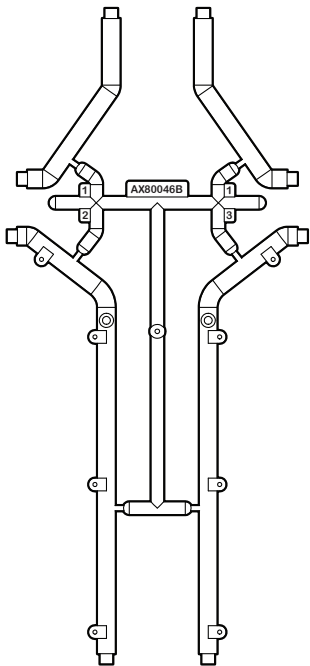
**AX30530**  
Front Skid Plate (Tube Style Bumper) **x1**



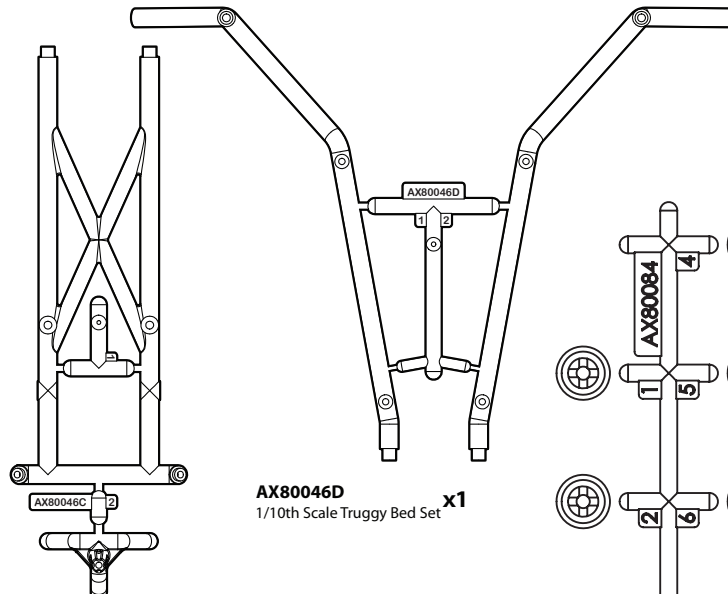
**AX30531**  
Left/Right Skid Plate (Tube Style Bumper) **x2**



**AX80046A**  
1/10th Scale Truggy Bed Set **x1**

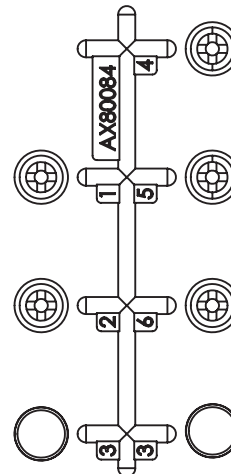


**AX80046B**  
1/10th Scale Truggy Bed Set **x1**

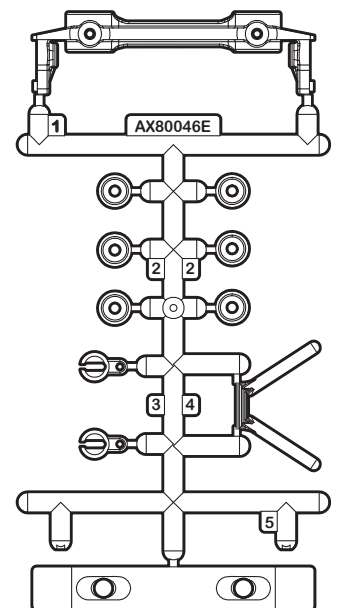


**AX80046C**  
1/10th Scale Truggy Bed Set **x1**

**AX80046D**  
1/10th Scale Truggy Bed Set **x1**



**AX80084**  
UV Joint Driveshafts **x1**



**AX80046E**  
1/10th Scale Truggy Bed Set **x1**

DESERT RUNNER  
CRAWLER  
TRAIL RUNNER  
ROCK RACER  
MUD BOGGER

TOUGH TRUCK  
FORMULA OFF-ROAD  
TIERRA DEL SOL  
MUDDY MOTORPARK  
OVERLAND ADVENTURE  
HAMMERS  
BAJA  
DIRTY SOUTH CRAWLIN'  
SAFARI  
SAND DUNE BLAZING  
MUD BOGGING  
ROCK RACING  
OVERLAND EXPEDITIONS  
BACKYARD BASHING  
DESERT EXPLORATION  
MUD  
SNOW  
SAND  
FOREST  
DESERT  
URBAN

READY-TO-RUN

# WRAITH

1/10th SCALE ELECTRIC 4WD ROCK RACER

ANY CATEGORY, EVERY STYLE, ALL TERRAIN.  
THE AXIAL WRAITH™ IS THE MOST VERSATILE PLATFORM: MAKING IT FUN WHEREVER YOU GO.



OFF ROAD MOUNTAINOUS ROCKY DESERT

DO ANYTHING,  
GO ANYWHERE.™



See the Wraith™  
in action!

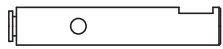


READY-TO-RUN  
**WRAITH**  
PART # AX90018

1/10  
ELECTRIC  
4WD

 **axial**

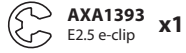
www.axialracing.com



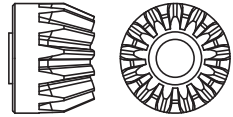
**AX30408**  
Input Shaft 5x28mm **x1**



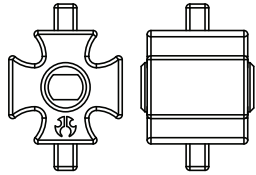
**AX30163**  
Pin 2x10mm **x1**



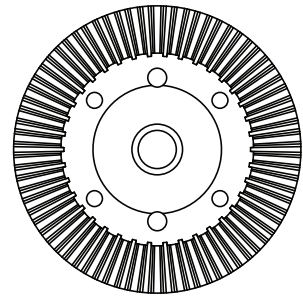
**AXA1393**  
E2.5 e-clip **x1**



**AX30393**  
13T Bevel Gear **x1**



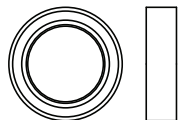
**AX30500**  
Heavy Duty Lovker **x1**



**AX30392**  
38T Bevel Gear **x1**



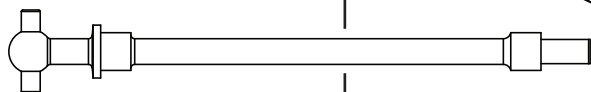
**AXA015**  
M2x10mm **x4**



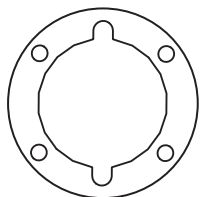
**AXA1230**  
Bearing 10x15x4mm **x2**



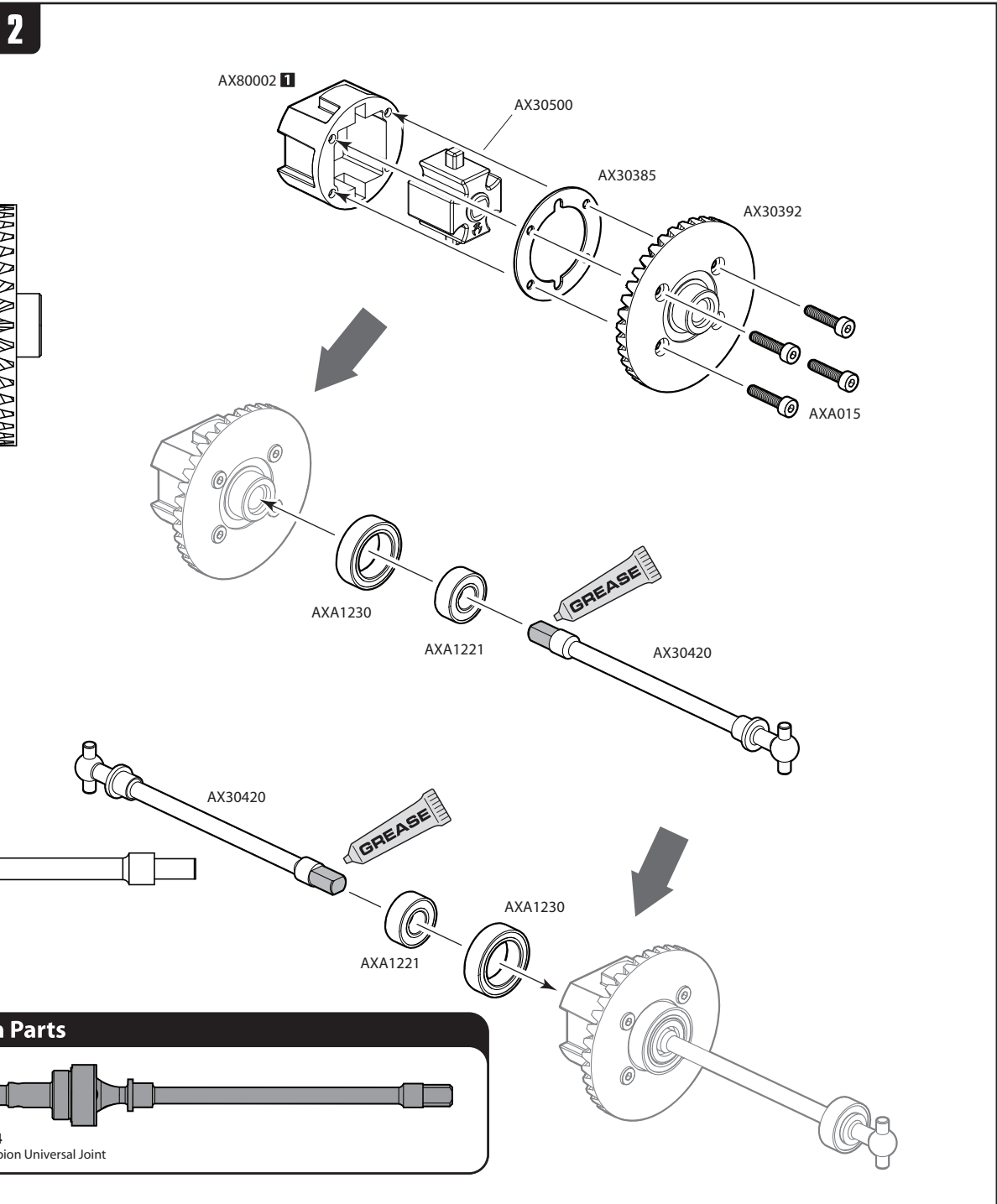
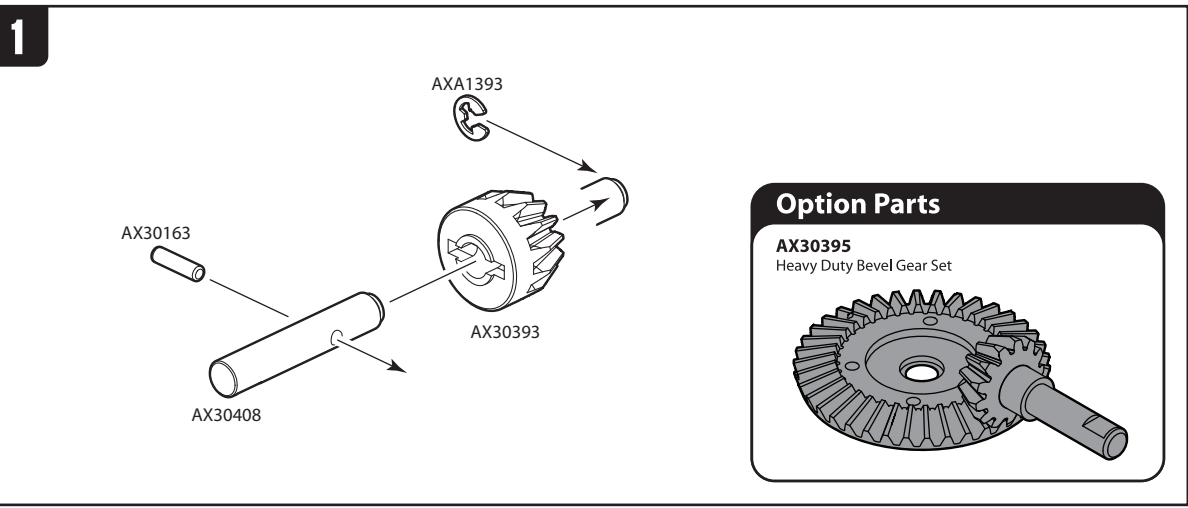
**AXA1221**  
Earing 5x11x4mm **x2**



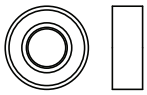
**AX30420**  
Solid Axle Dogbone 6x74mm **x2**



**AX30385**  
Diff Gasket 16x25x0.5mm **x1**



3



**AXA1221**  
Bearing 5x11x4mm **x2**



**AXA085**  
M3x10mm **x2**

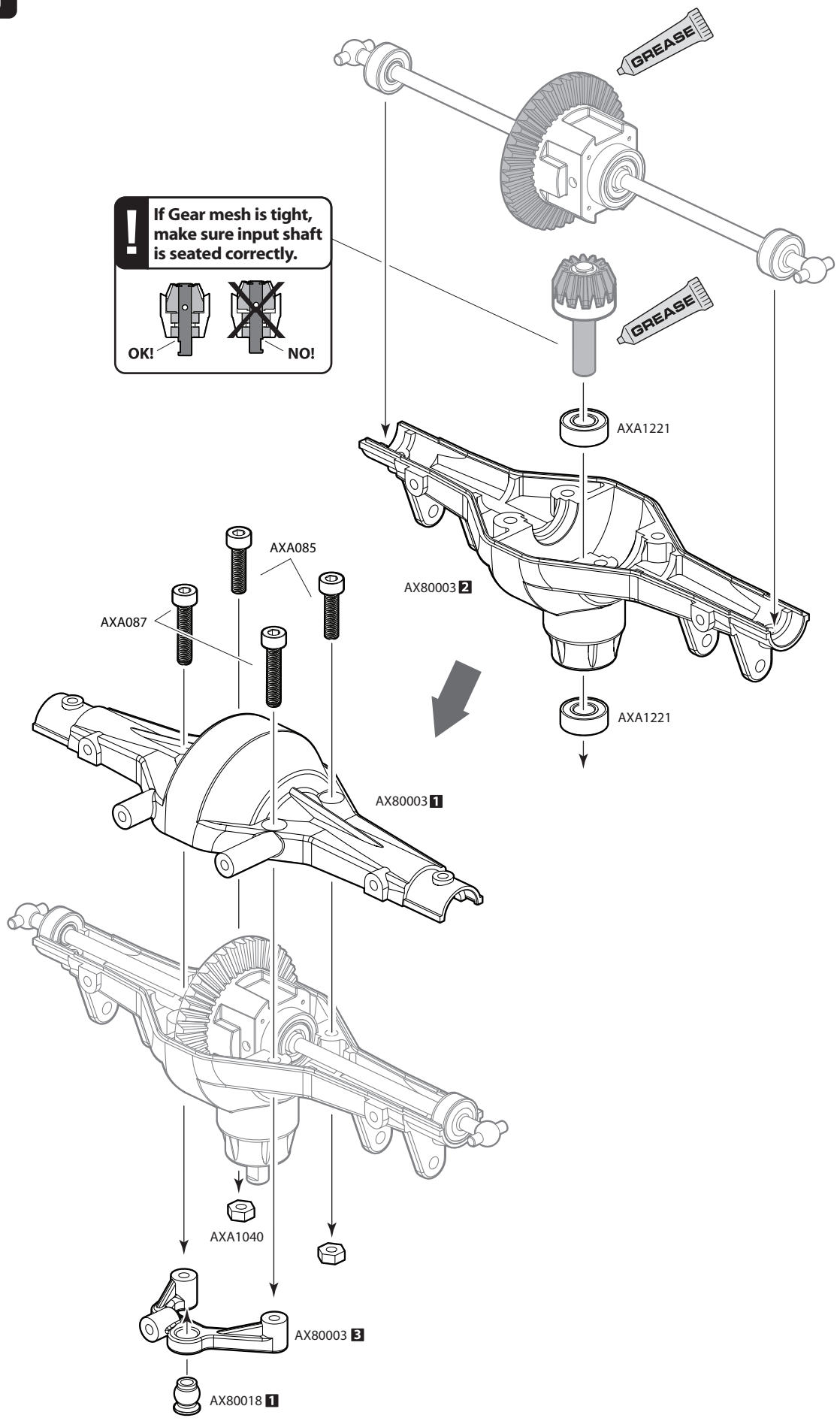


**AXA087**  
M3x16mm **x2**

**AXA1040**  
M3 Thin Hex Nut **x2**

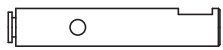
**!** If Gear mesh is tight, make sure input shaft is seated correctly.

OK! NO!









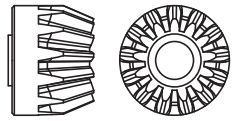
**AX30408**  
Input Shaft 5x28mm **x1**



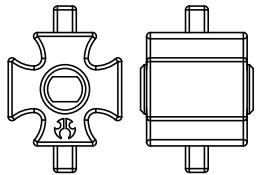
**AX30163**  
IPin 2x10mm **x1**



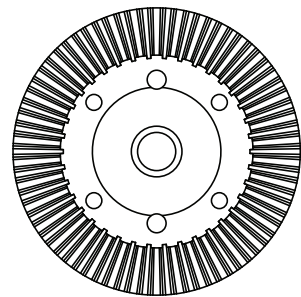
**AXA1393**  
E2.5 e-clip **x1**



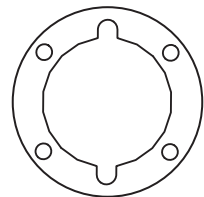
**AX30393**  
13T Bevel Gear **x1**



**AX30500**  
Heavy Duty Lovker **x1**



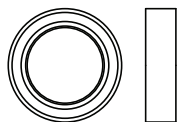
**AX30392**  
38T Bevel Gear **x1**



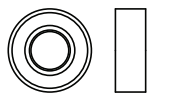
**AX30385**  
Diff Gasket 16x25x0.5mm **x1**



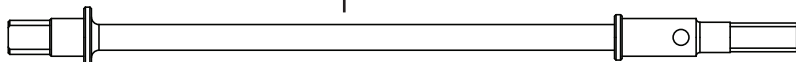
**AXA015**  
M2x10mm **x4**



**AXA1230**  
Bearing 10x15x4mm **x2**

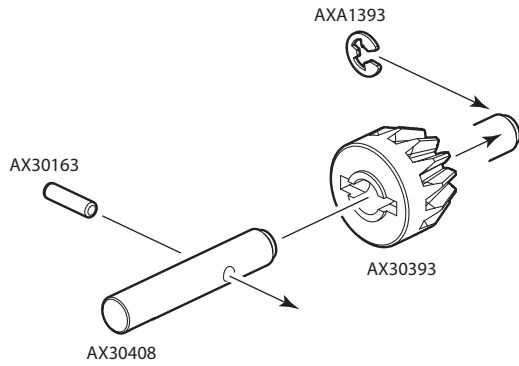


**AXA1221**  
Bearing 5x11x4mm **x2**



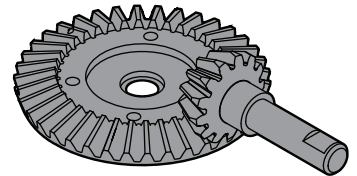
**AX30421**  
Solid Axle Dogbone 6x104.5mm **x2**

**6**

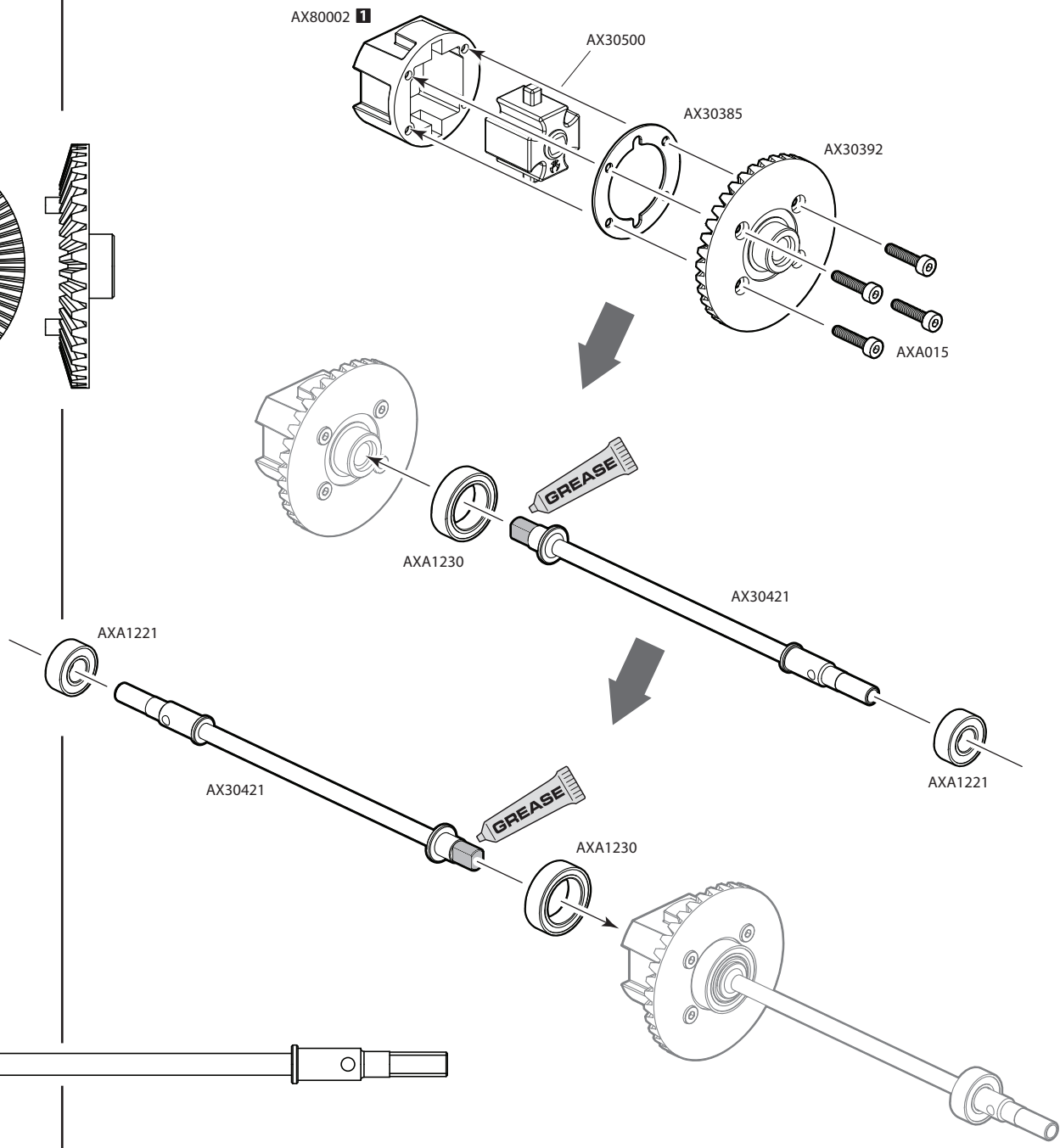


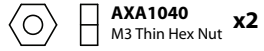
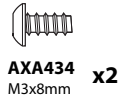
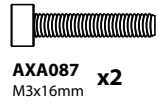
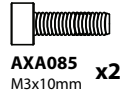
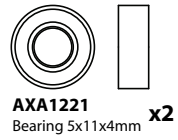
**Option Parts**

**AX30395**  
Heavy Duty Bevel Gear Set

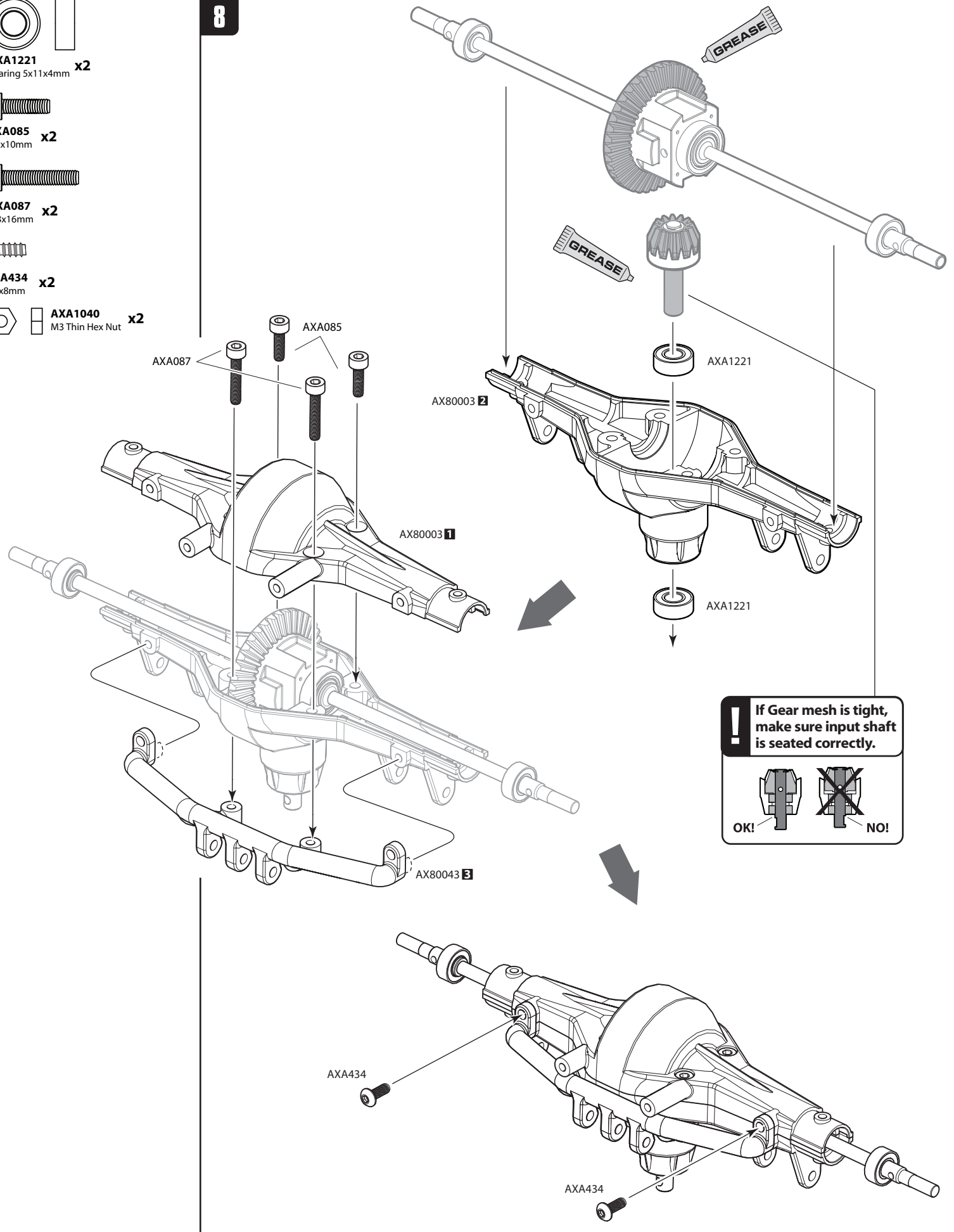


**7**





**8**



**!** If Gear mesh is tight, make sure input shaft is seated correctly.

OK! NO!



**AXA113**  
M3x6mm Hex Socket Button Head **x4**



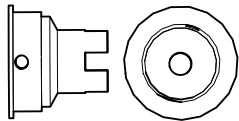
**AX30463**  
Universal joint Axle Pin holder **x4**



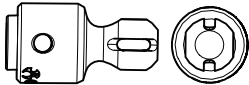
**AX30166**  
Pin 1.5x11mm **x4**



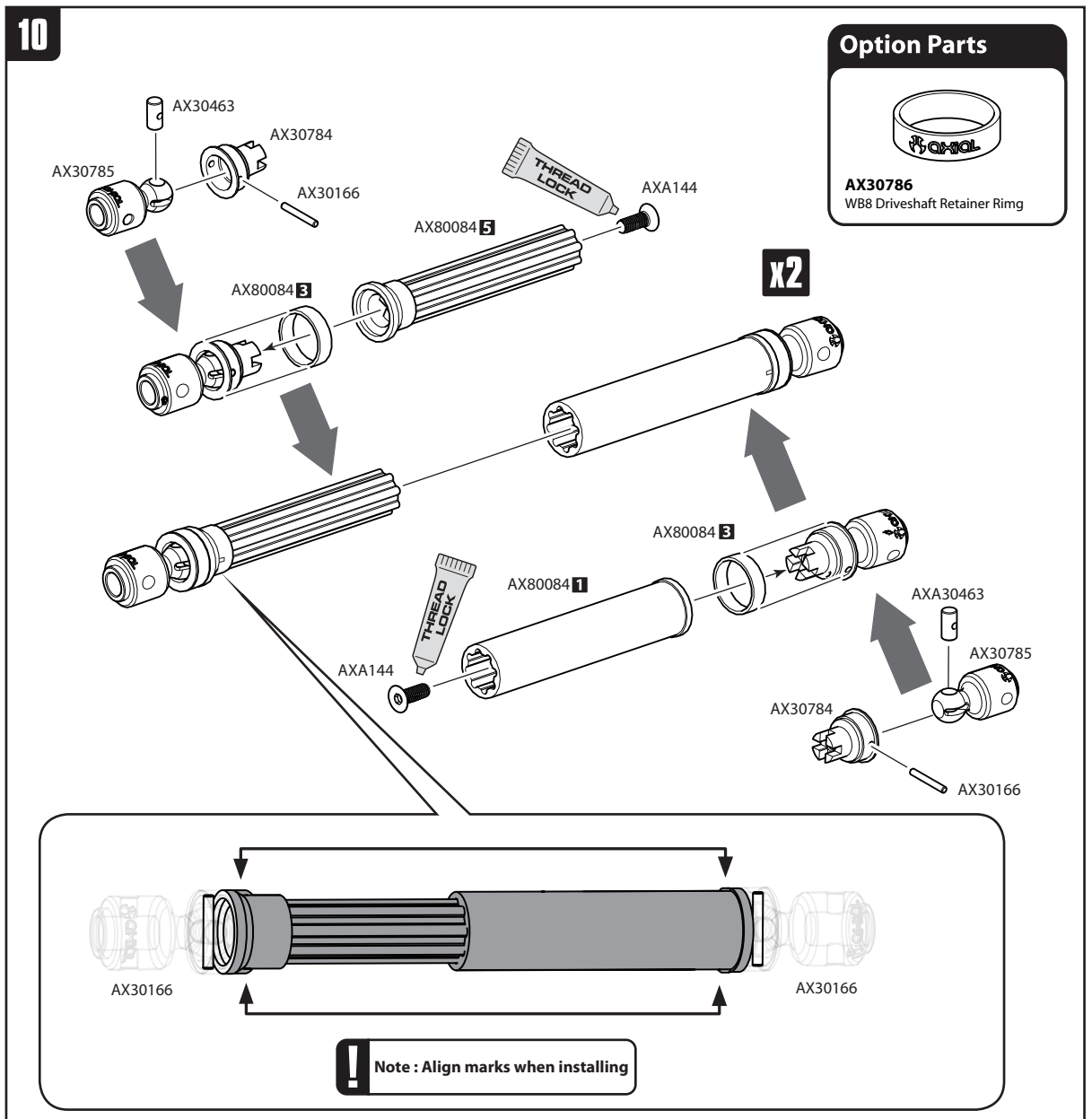
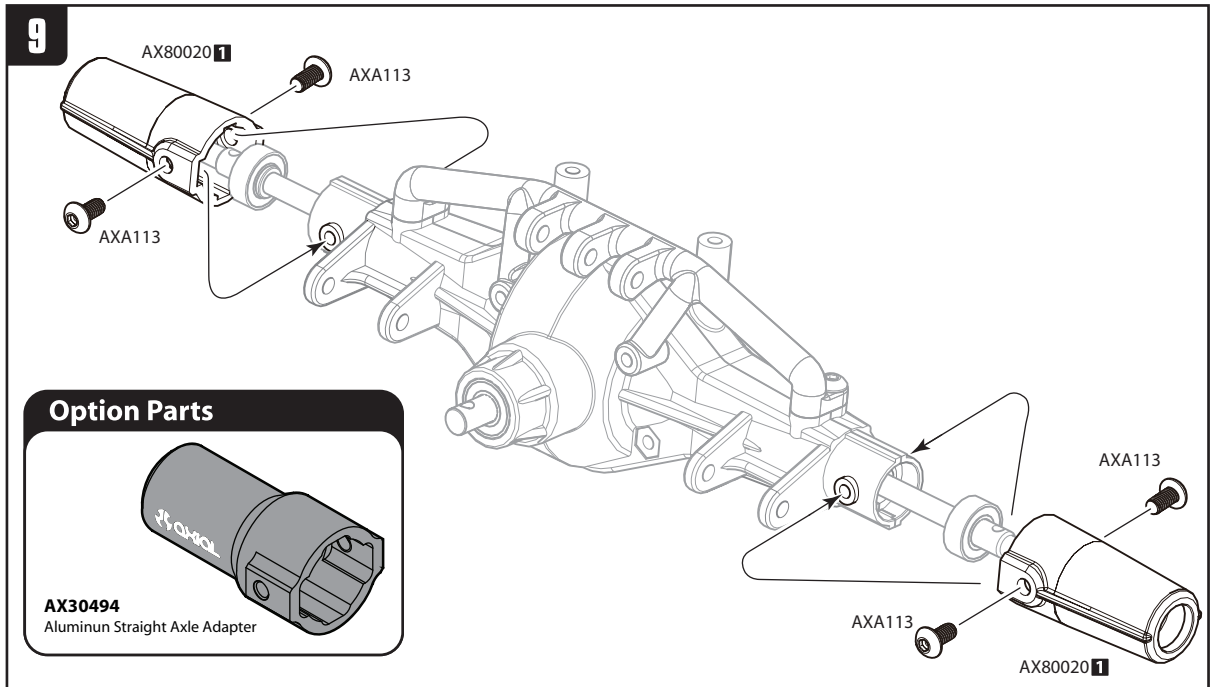
**AXA144**  
M3x8mm **x4**



**AX30784**  
Drive shaft Coupler **x4**



**AX30785**  
Drive shaft Output **x4**



**AXA1392 x8**  
E2 e-clip

**AXA1179 x8**  
O-Ring 2.5x1.5mm

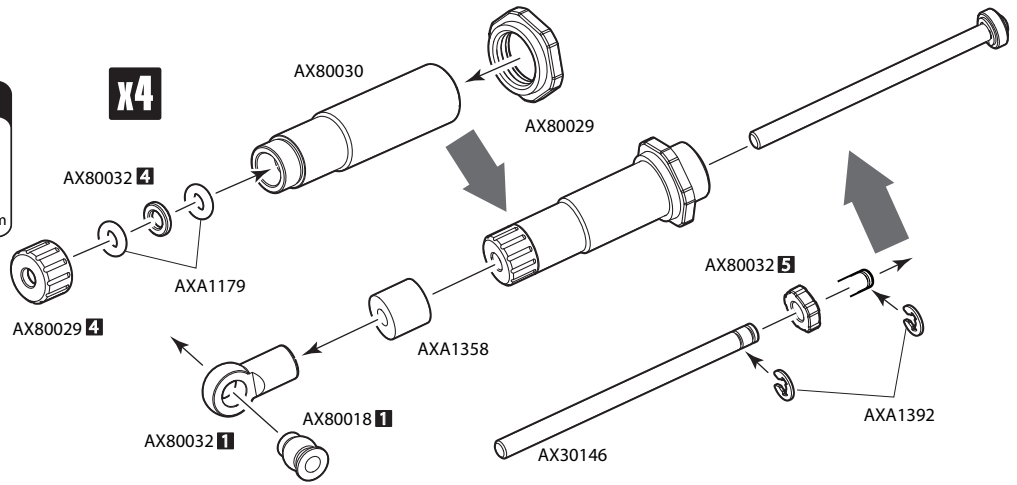
**AXA1358 x4**  
Shock Damper 3x7x8

**AX30146 x4**  
Shock Shaft 3x50mm

**11**

**Option Parts**

**AX30117**  
Aluminum Shock Body 10x38mm



**Option Parts**



**AX30115**  
10mm Aluminum Preload Collar

**AXA1163 x4**  
O-Ring 7x1mm

**AXA013 x4**  
M2x6mm

**Option Parts**

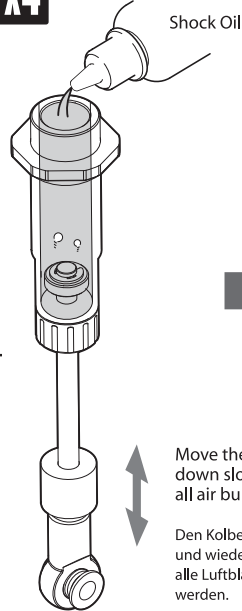


**AX30114**  
Aluminum Shock Reservoir-SCX10

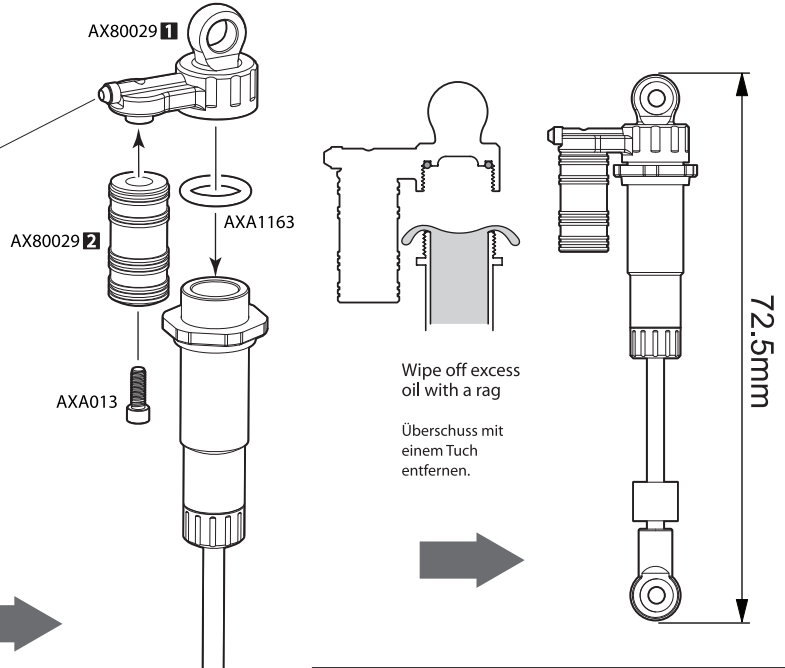
**12**

**!** Make sure O-ring is fully seated inside plastic cap.

**x4**



Shock Oil

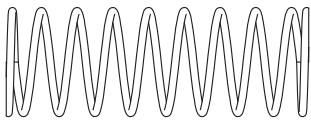


Wipe off excess oil with a rag

Überschuss mit einem Tuch entfernen.

72.5mm

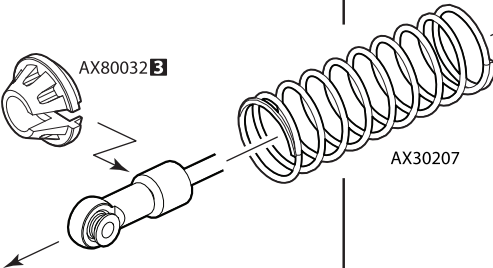
**13**



**AX30207 x4**  
Spring 14.5x40mm

**AX30200 x4**  
Spring 14.5x20mm

**AX30200 x4**  
Spring 14.5x20mm



Move the shaft up and down slowly to remove all air bubbles.

Den Kolben langsam senken und wieder anheben, damit alle Luftblasen entfernt werden.

**Option Parts**



**Spring**  
AX30200 12.5x20mm 3.6 lbs/in - Super Soft (Red)  
AX30201 12.5x20mm 4.32 lbs/in - Soft (White)  
AX30202 12.5x20mm 5.44 lbs/in - Medium (Green)  
AX30203 12.5x20mm 6.53 lbs/in - Firm (Yellow)  
AX30204 12.5x20mm 7.95 lbs/in - Super Firm (Blue)



**Spring**  
AX30205 12.5x40mm 2.7 lbs/in - Super Soft (Red)  
AX30206 12.5x40mm 3.6 lbs/in - Soft (White)  
AX30207 12.5x40mm 4.08 lbs/in - Medium (Green)  
AX30208 12.5x40mm 5.44 lbs/in - Firm (Yellow)  
AX30209 12.5x40mm 6.81 lbs/in - Super Firm (Blue)

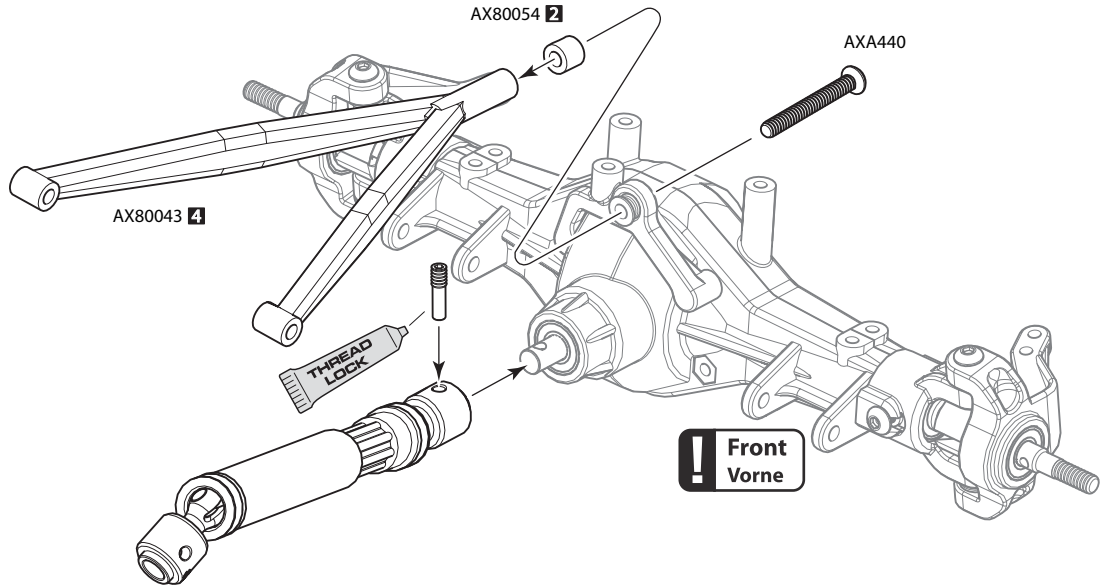


**AXA175**  
Screw Shaft M3x2.5x11mm **x1**



**AXA440** **x1**  
M3x25mm

**14**



**AXA175**  
Screw Shaft M3x2.5x11mm **x1**

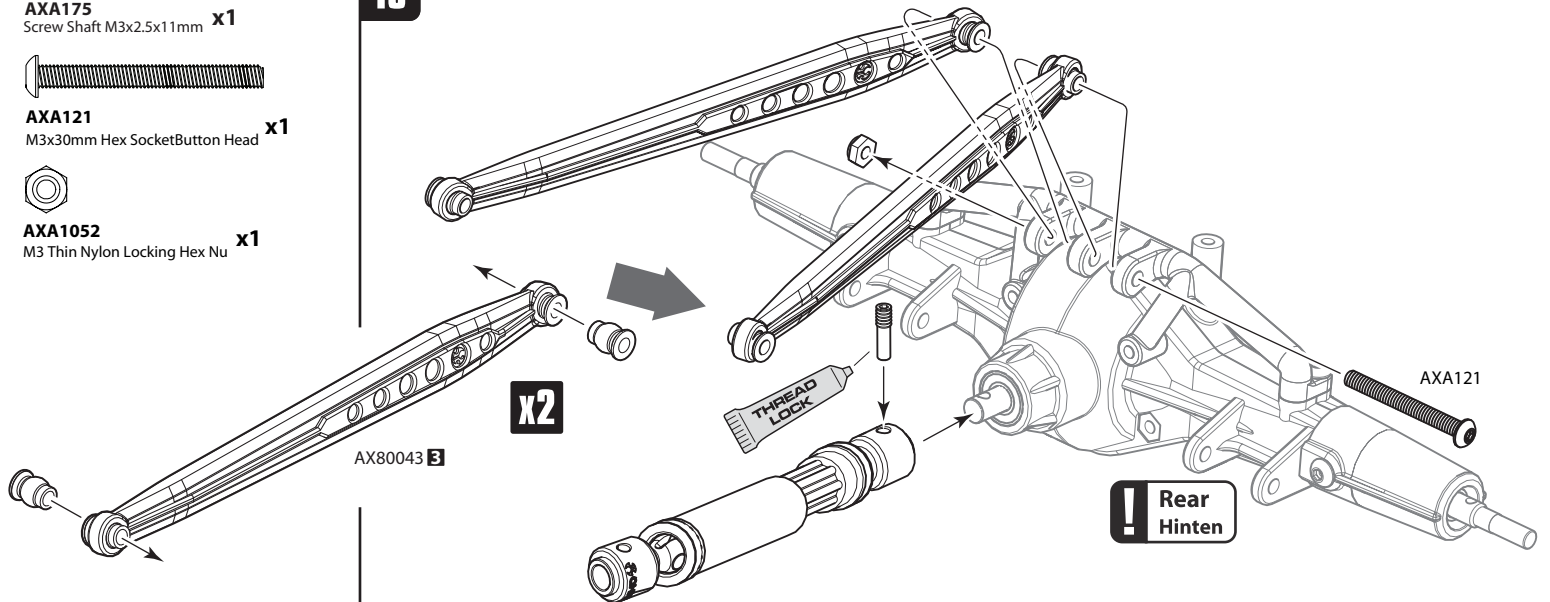


**AXA121** **x1**  
M3x30mm Hex Socket Button Head

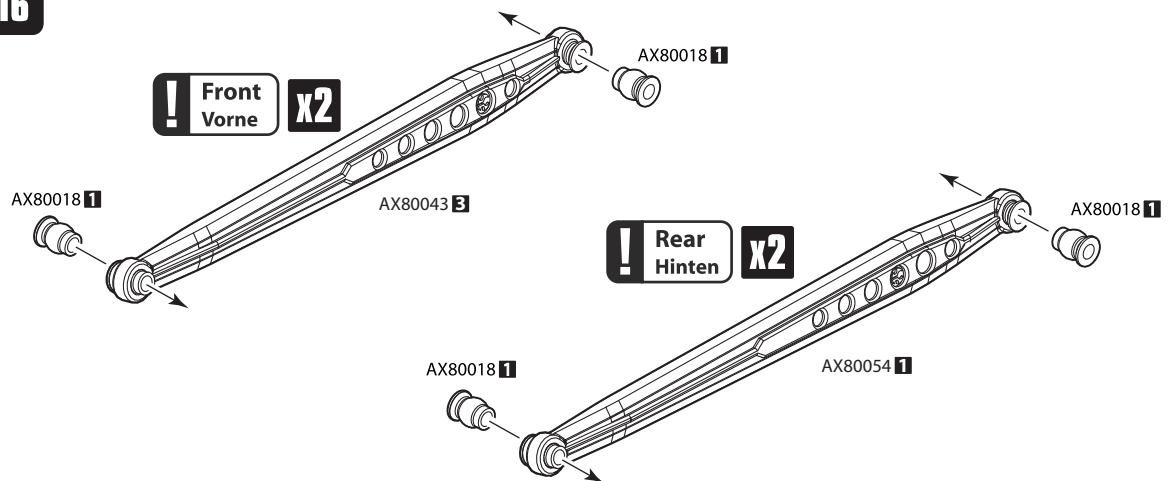


**AXA1052** **x1**  
M3 Thin Nylon Locking Hex Nu

**15**



**16**





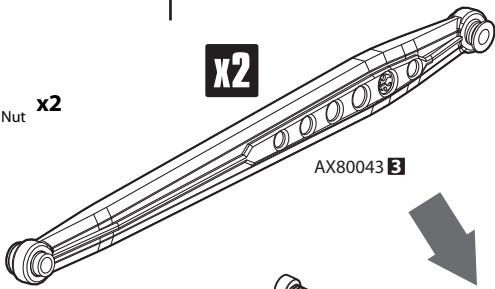
**AXA089** x2  
M3x25mm



**AXA1053** x2  
M3 Nylon Locking Hex Nut

**17**

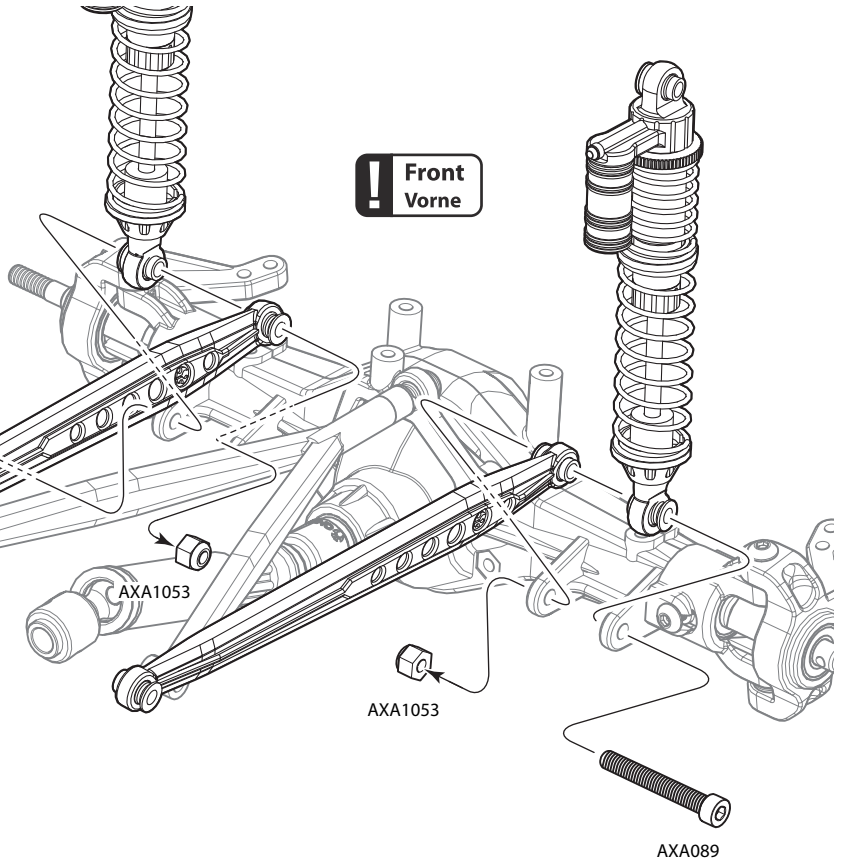
**x2**



AX80043 **3**

AXA089

**! Front Vorne**



AXA1053

AXA1053

AXA089



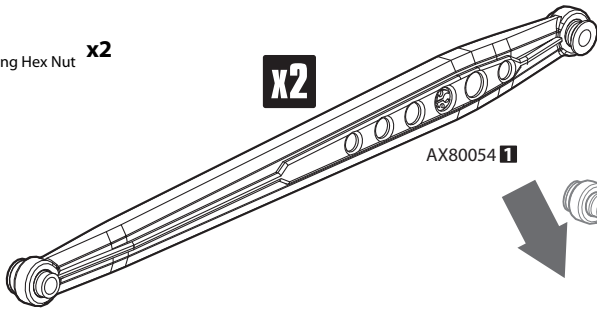
**AXA089** x2  
M3x25mm



**AXA1053** x2  
M3 Nylon Locking Hex Nut

**18**

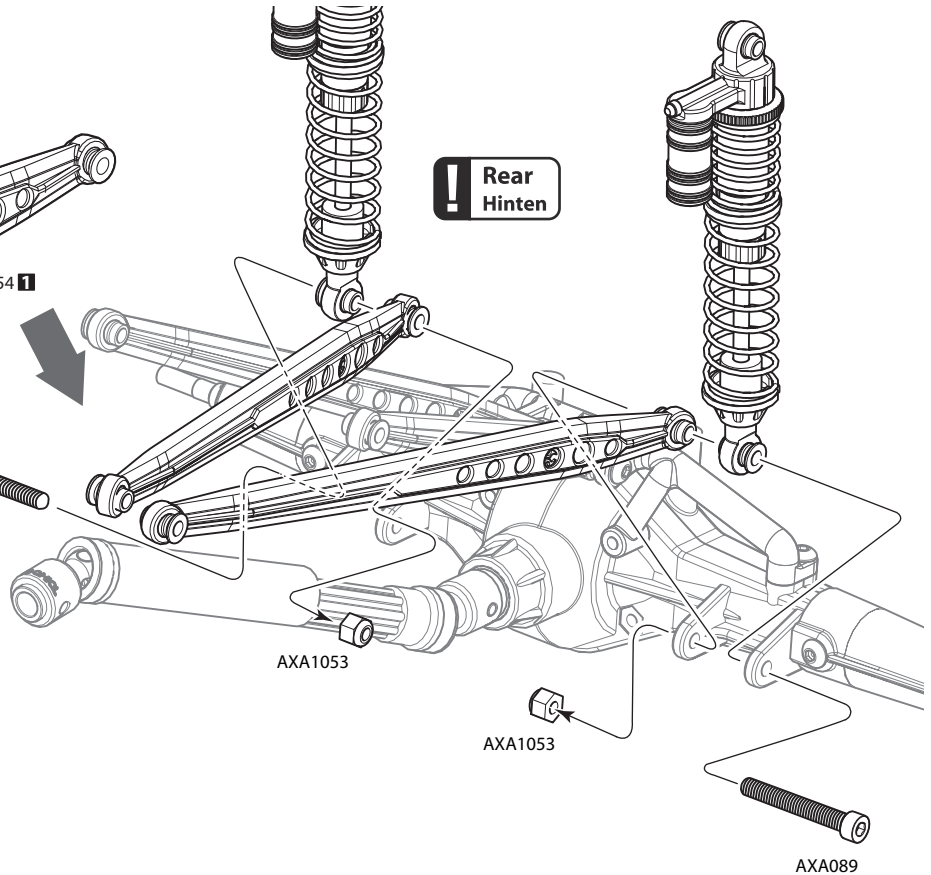
**x2**



AX80054 **1**

AXA089

**! Rear Hinten**

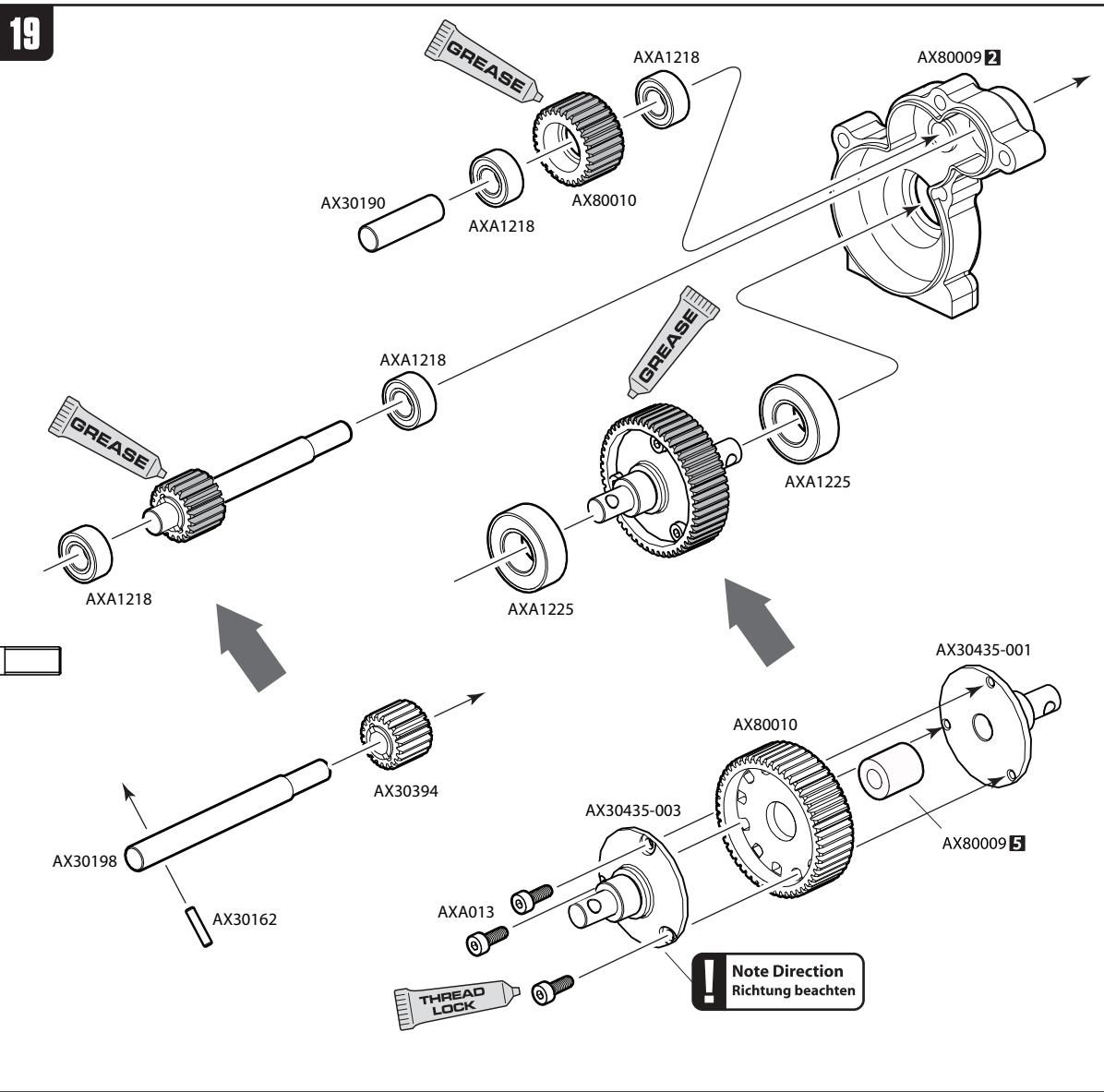
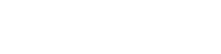
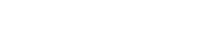
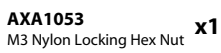
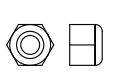
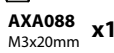
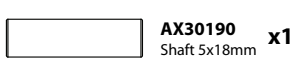
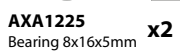
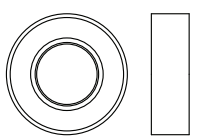
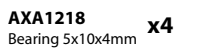
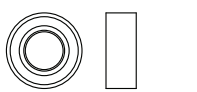
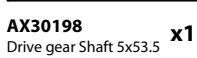
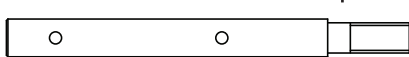
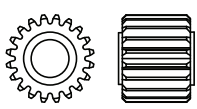
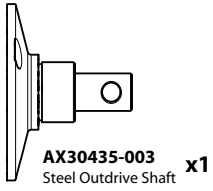
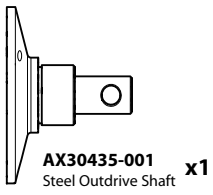


AXA1053

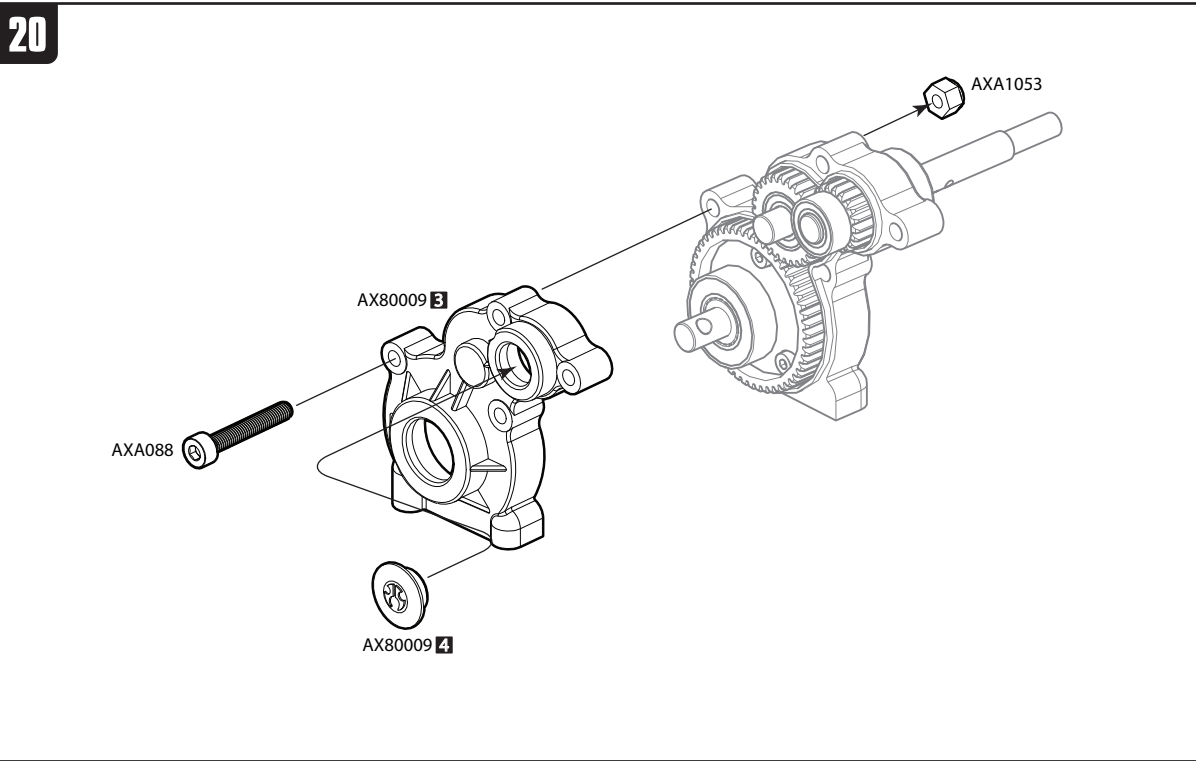
AXA1053

AXA089

19

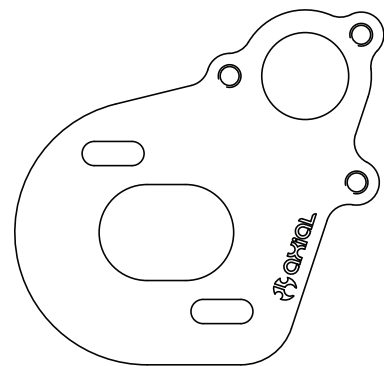


20

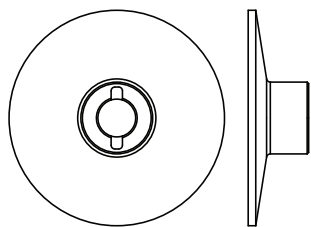




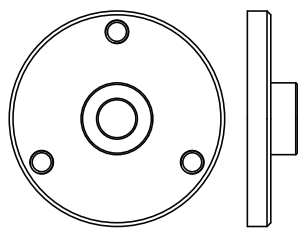
**AXA089** x3  
M3x25mm



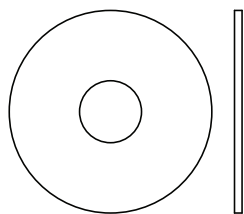
**AX30491** x1  
AX10 Scorpion Motor Plate



**AX30410** x1  
Inner Slipper Plate



**AX30411** x1  
Outer Slipper Plate



**AX30412** x1  
Slipper Pad 27x8x1mm



**AX30413** x1  
Spring 8.5x12



**AX30162** x1  
Pin 1.5x8mm



**AX1045** x1  
M4 Nylon Lock Nut



**AXA1070** x3  
Washer 3x6x0.5

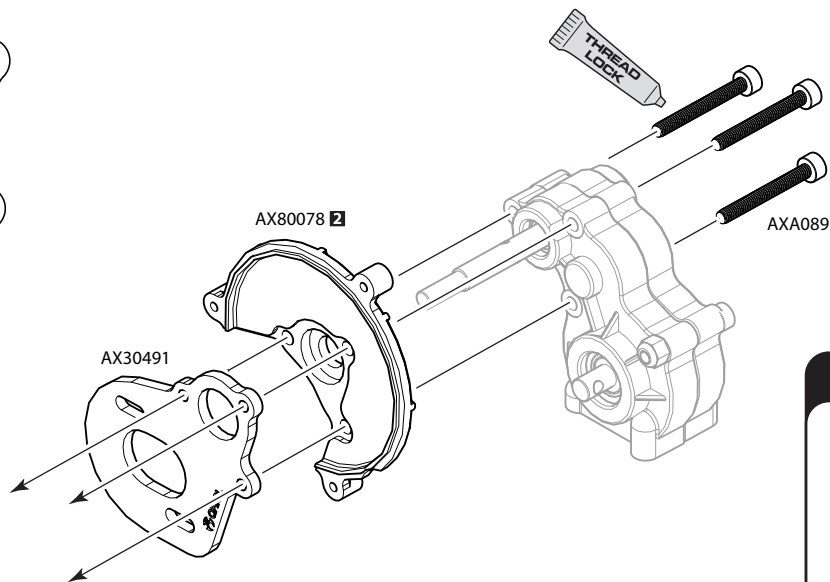


**AXA1071** x1  
Washer 4x8x0.5mm



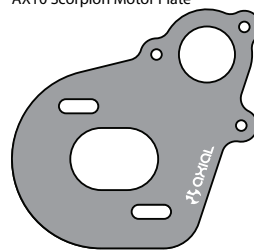
**AXA1091** x1  
Washer 5x10x0.5mm

**21**

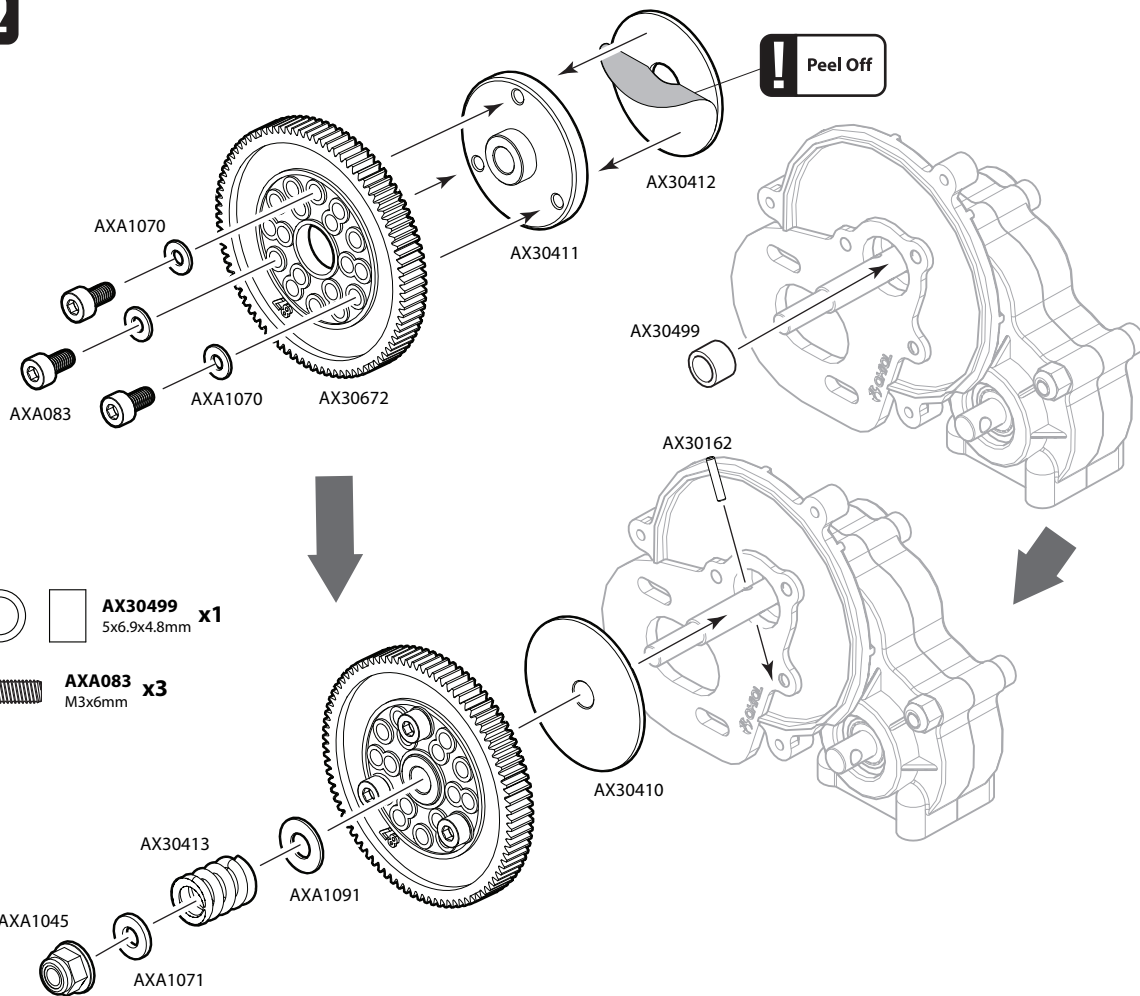


**Option Parts**

**AX30482**  
AX10 Scorpion Motor Plate

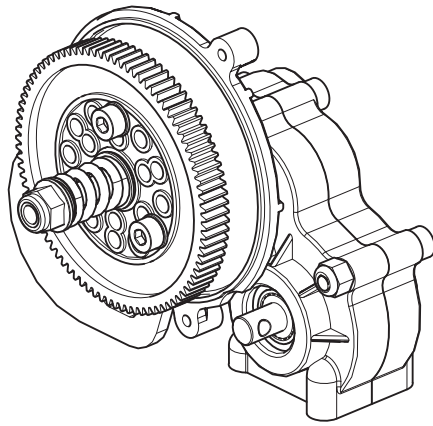


**22**





23



### Slipper Clutch Setup

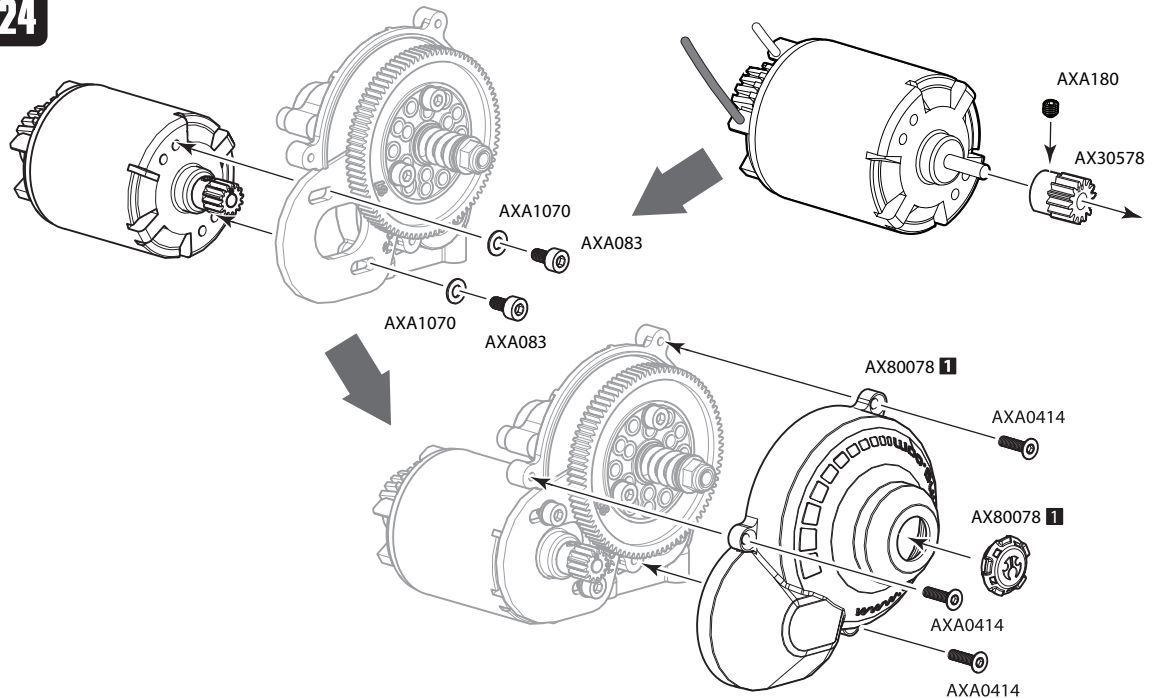
To set the slipper clutch, tighten the nut (↻ Clockwise) until it stops then loosen it 2 turns (↻ Counter clockwise). The spur gear should slip when firm pressure is applied. Do not over tighten the slipper clutch, damage may occur to the drivetrain.

### Testing the slipper clutch

1. Hold the tires
2. Use your fingers to rotate the spur gear

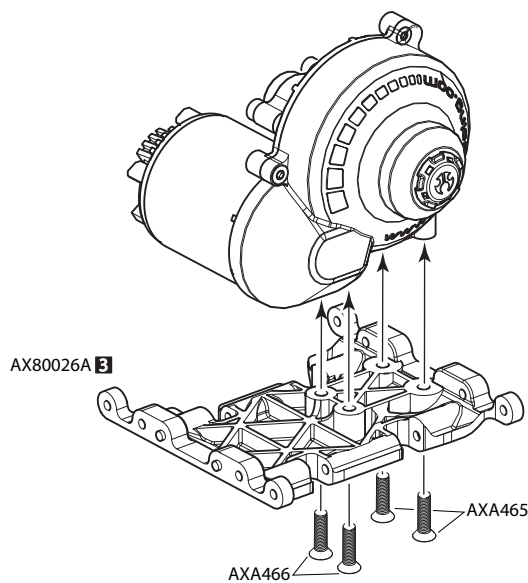
Note: The spur gear should slip when firm pressure is applied. If it does not slip, loosen the nut in 1/2 turn increments

24



- AXA083** x2  
M3x6mm
- AXA1070** x2  
Washer 3x6x0.5mm
- AX30569** x1  
Pinion 48DP 20T
- AXA180** x1  
M3x3mm
- AXA0414** x3  
M2.6x10mm

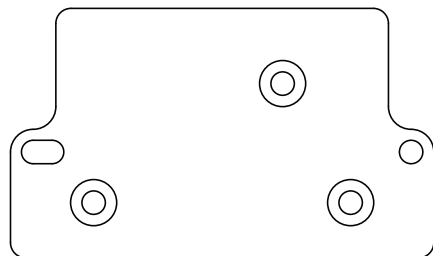
25



- AXA466** x2  
M3x12mm
- AXA465** x2  
M3x10mm



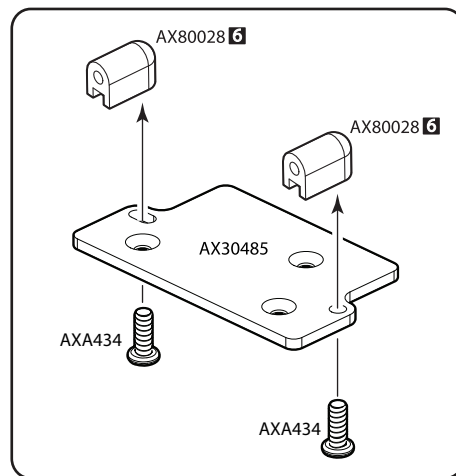
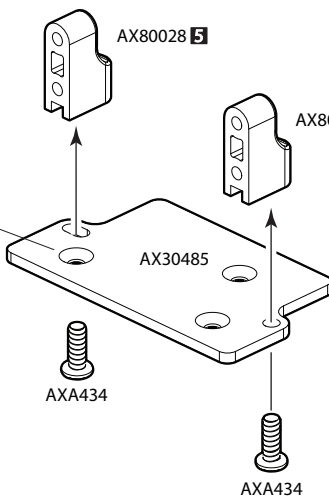
**AXA434**  
M3x8mm **x2**



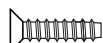
**AX30485**  
AX10 Scorpion Servo Plate **x1**

**26**

**!** Note Direction  
Richtung beachten

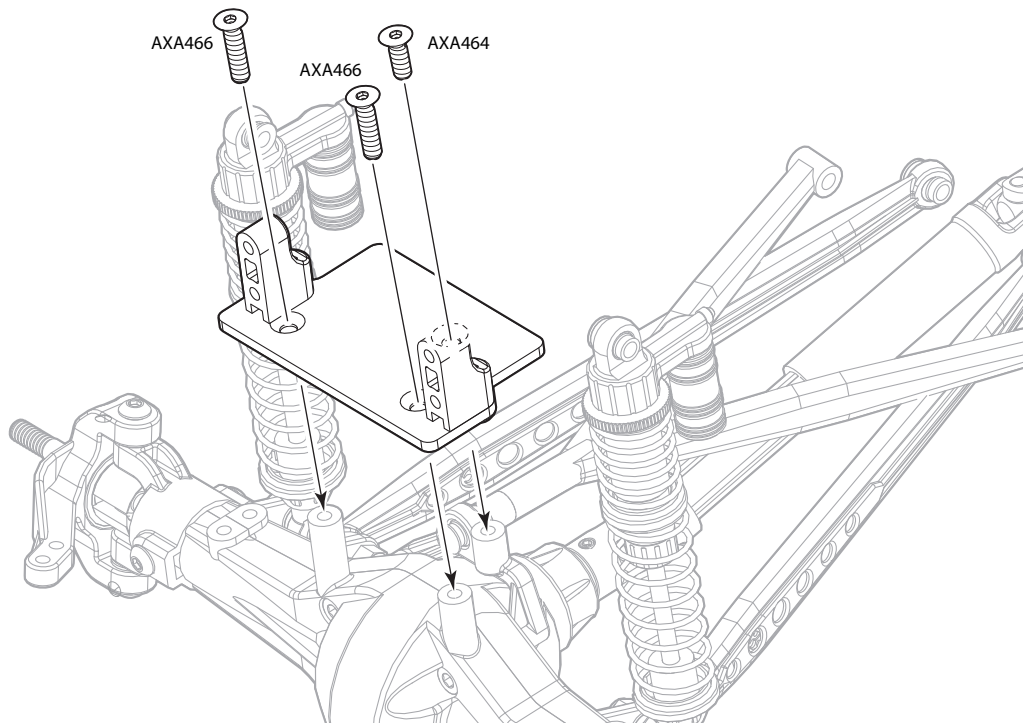


**AXA464**  
M3x8mm Hex Socket Tapping Flat Head **x1**



**AXA466**  
M3x12mm Hex Socket Tapping Flat Head **x2**

**27**



**AXA113**  
M3x6mm **x1**

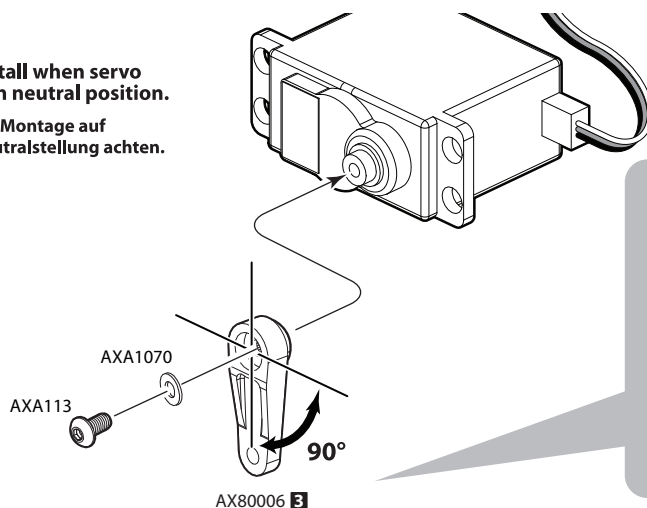


**AXA1070**  
Washer 3x6x0.5mm **x1**

**28**

**Install when servo is in neutral position.**

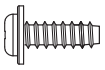
**Bei Montage auf Neutralstellung achten.**



AX80006 **23** **Airtronics / JR / KO**

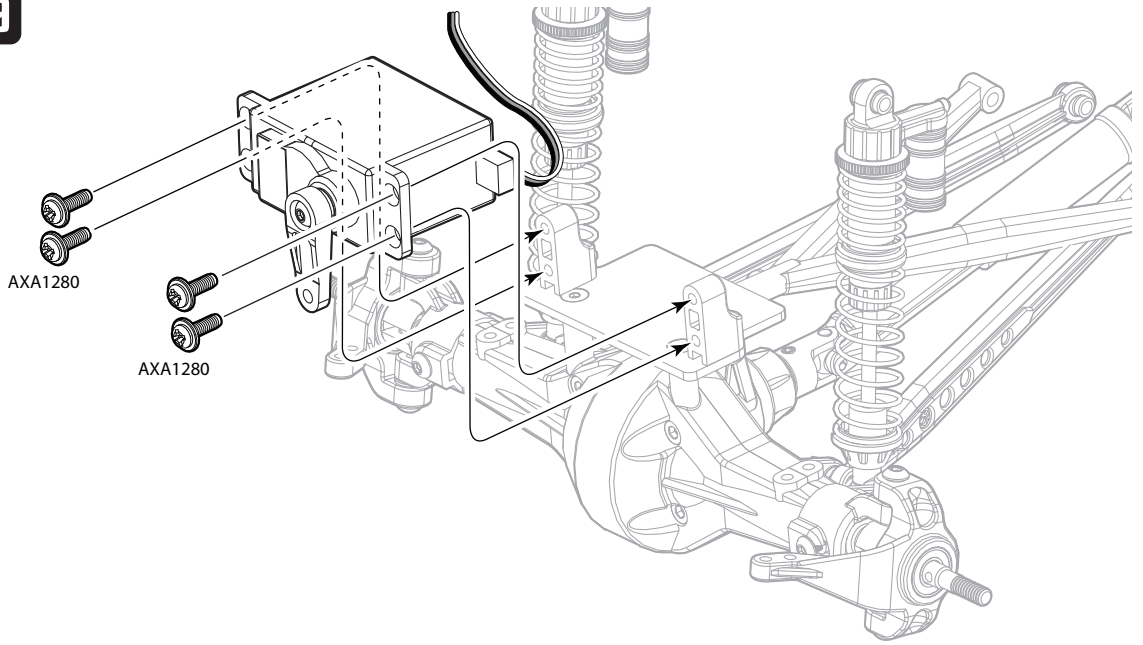
AX80006 **24** **Hitec**

AX80006 **25** **Futaba**

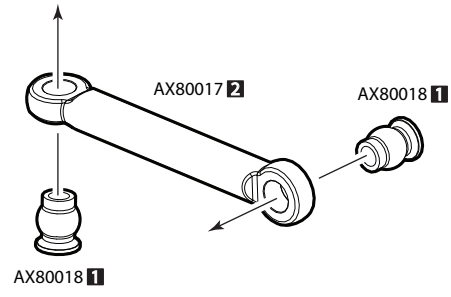


**AXA1280 x4**  
M3x10mm

**29**



**30**



**31**



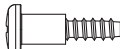
**AXA117 x1**  
M3x15mm



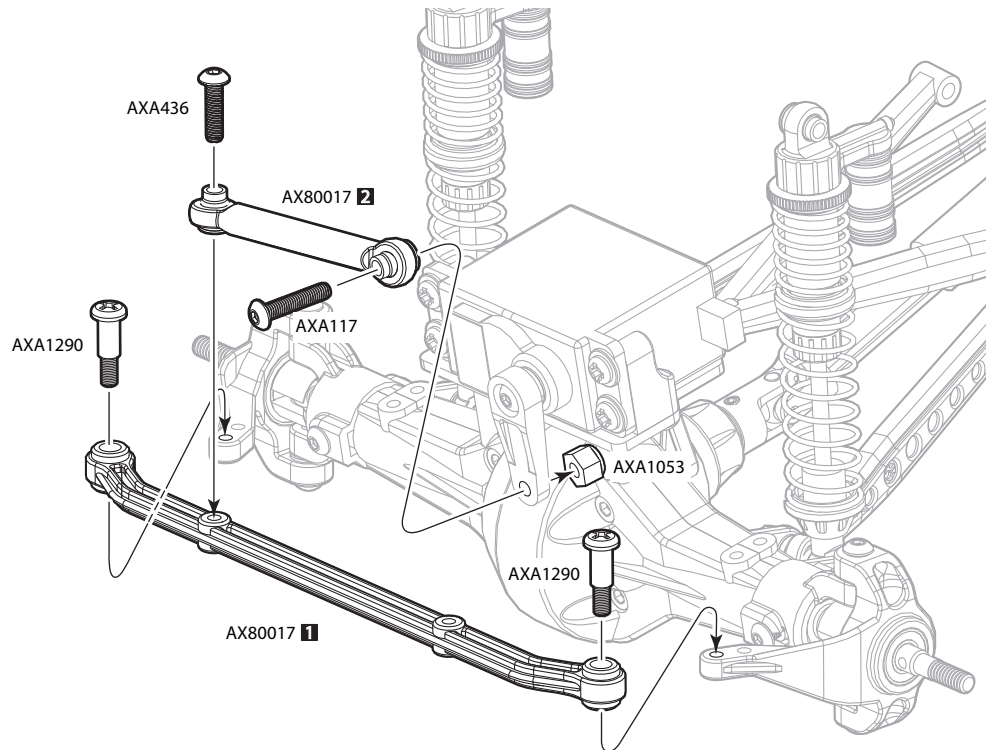
**AXA436 x1**  
M3x12mm



**AXA1053 x1**  
M3 Nylon Locking Hex Nut



**AXA1290 x2**  
M3x41x4mm





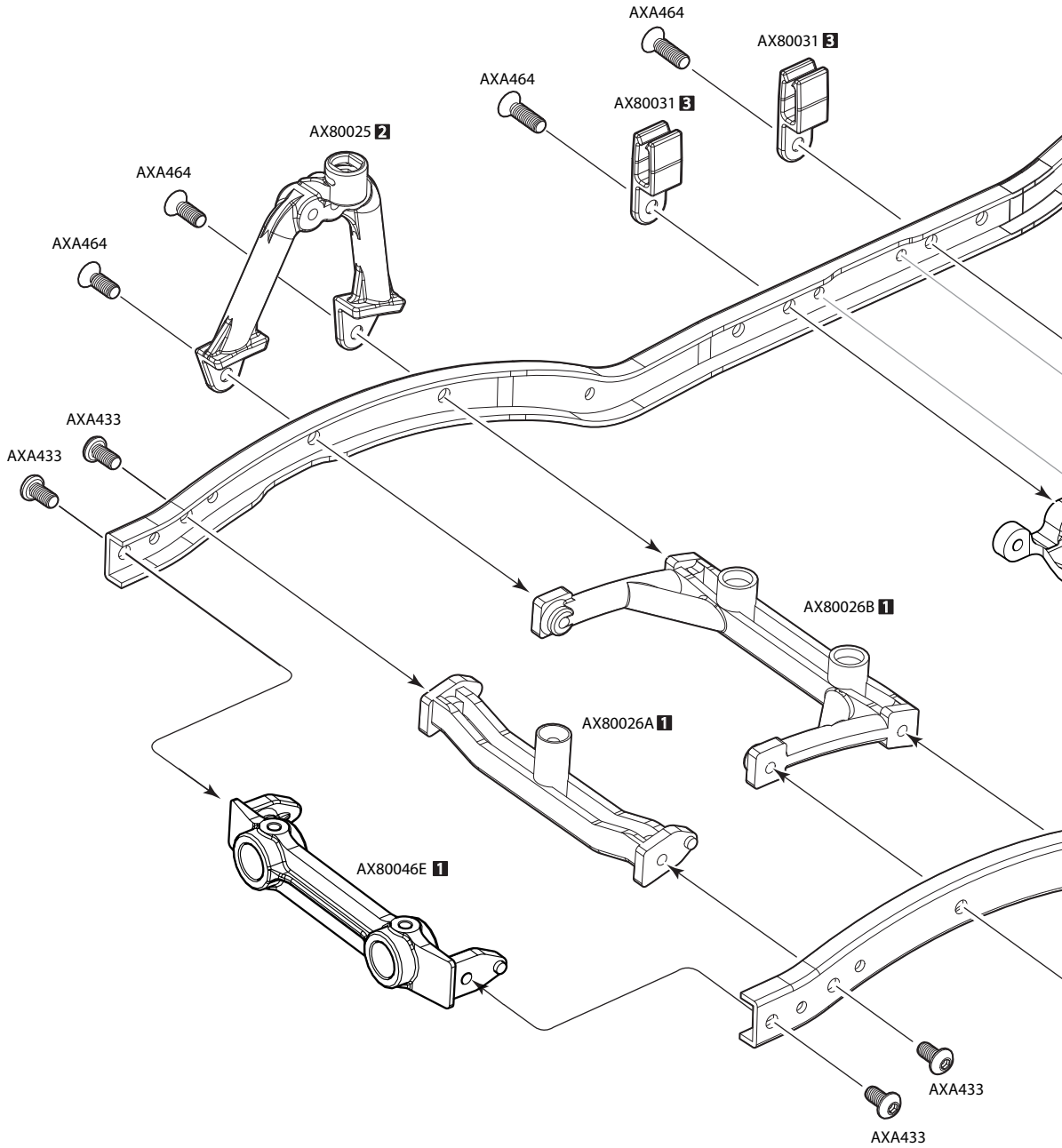
**AXA433** x8  
M3x6mm

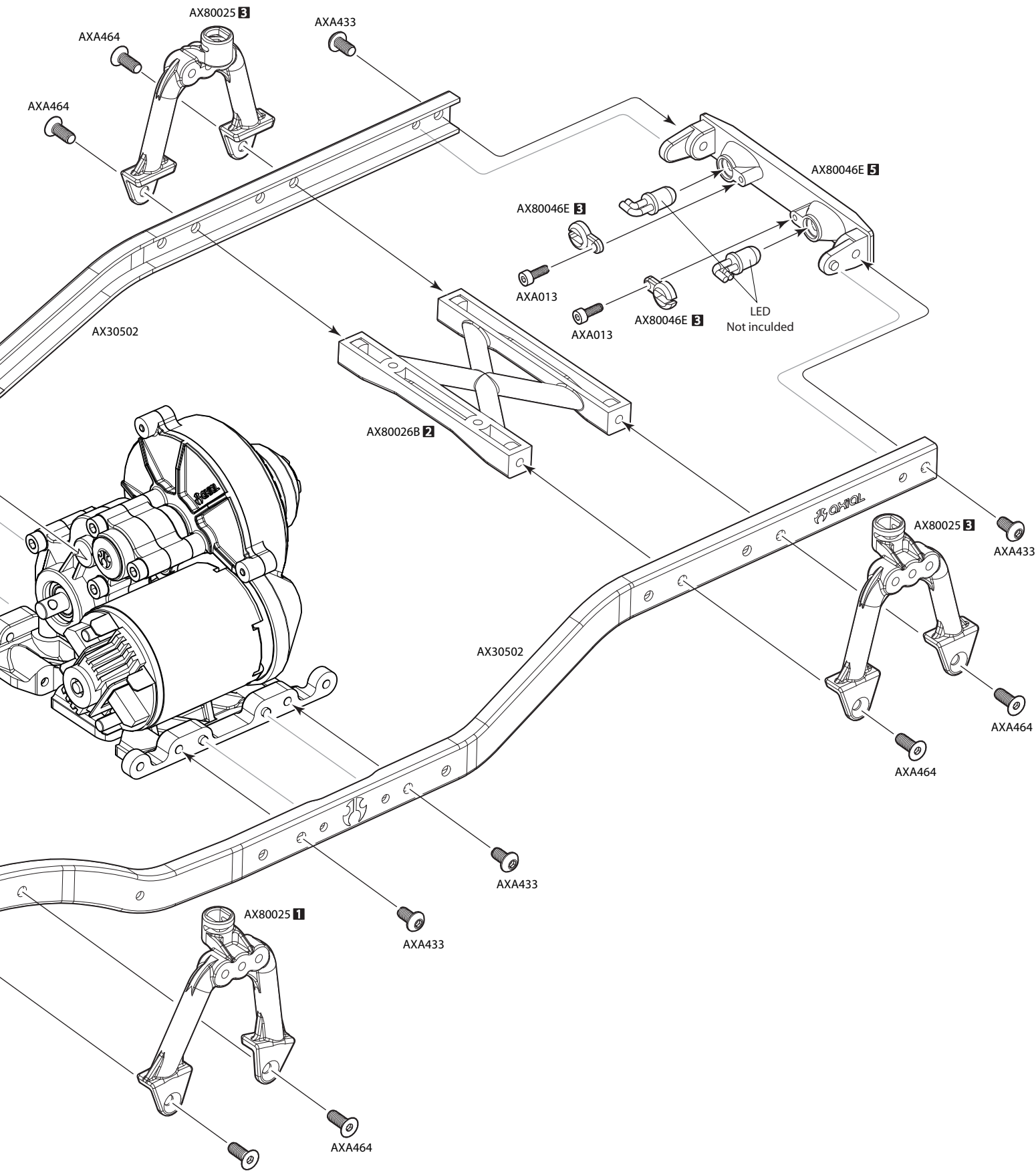


**AXA464** x10  
M3x8mm



**AXA013** x2  
M2x6mm





33



AXA119 x2  
M3x20mm



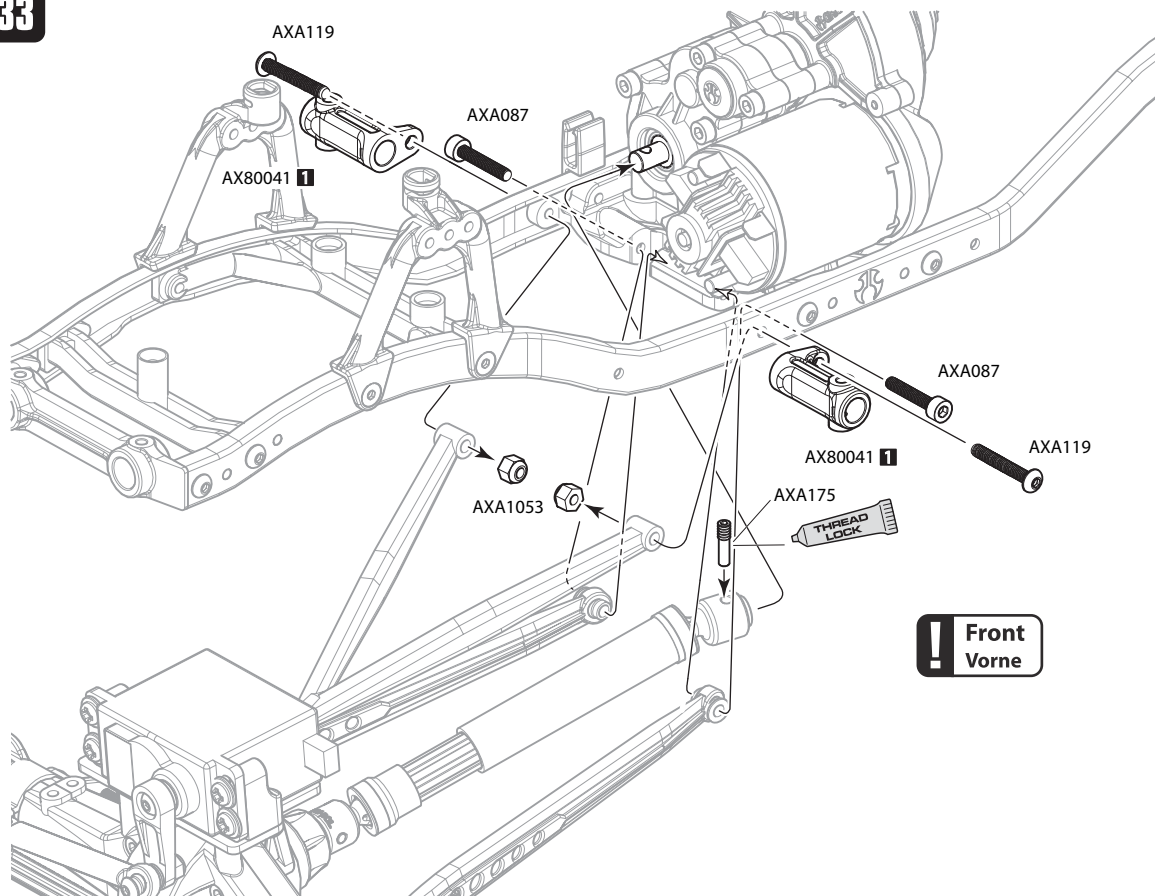
AXA087 x2  
M3x16mm



AXA1053 x2  
M3 Nyion Lock Nut



AXA175  
Screw Shaft M3x2.5x11mm x1



34



AXA119 x2  
M3x20mm



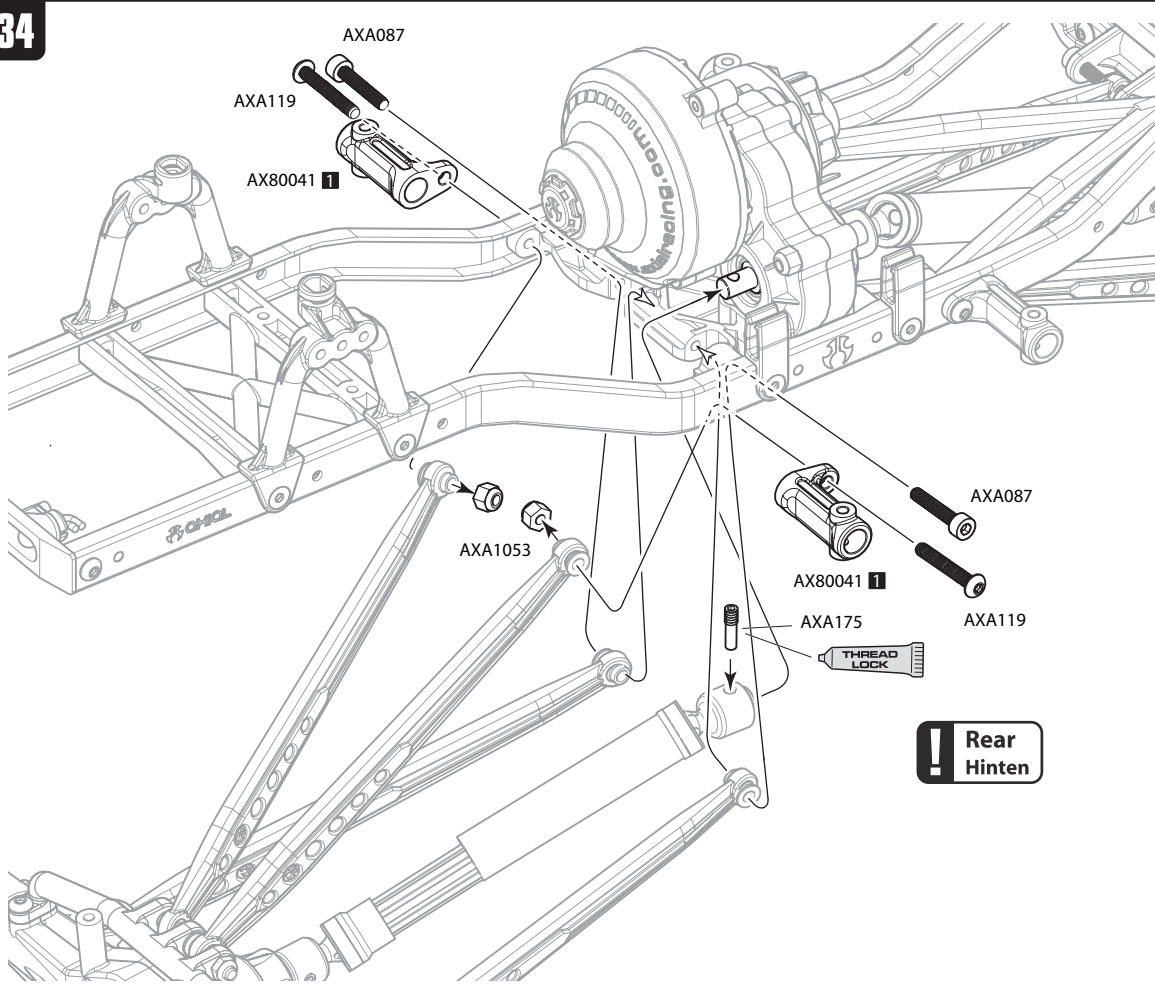
AXA087 x2  
M3x16mm



AXA1053 x2  
M3 Nyion Lock Nut



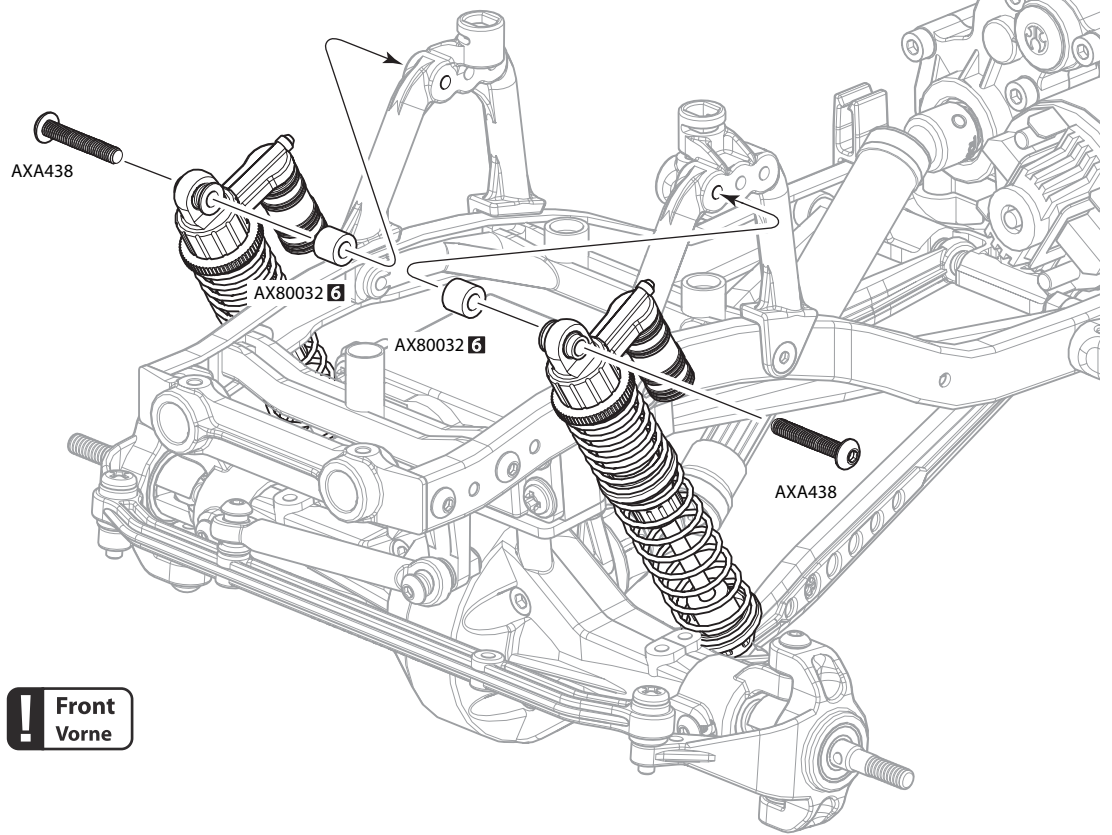
AXA175  
Screw Shaft M3x2.5x11mm x1



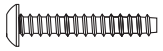


AXA438  
M3x18mm x2

35

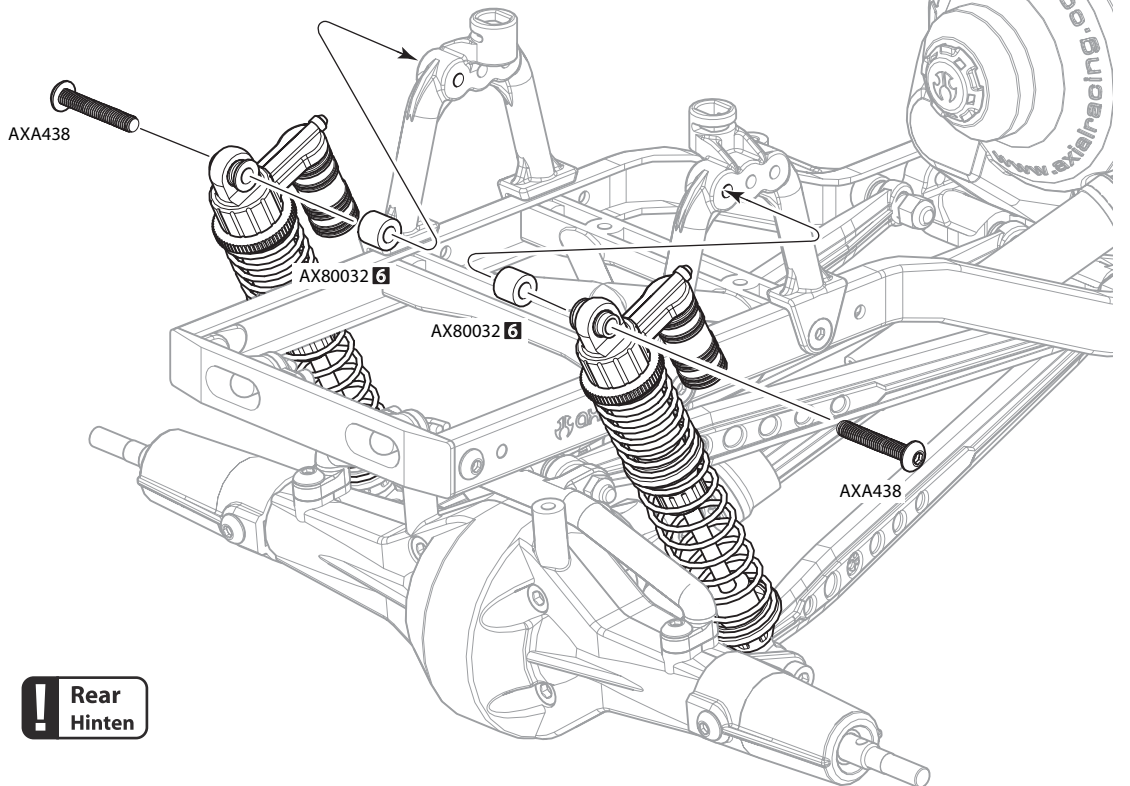


**!** Front  
Vorne



AXA438  
M3x18mm x2

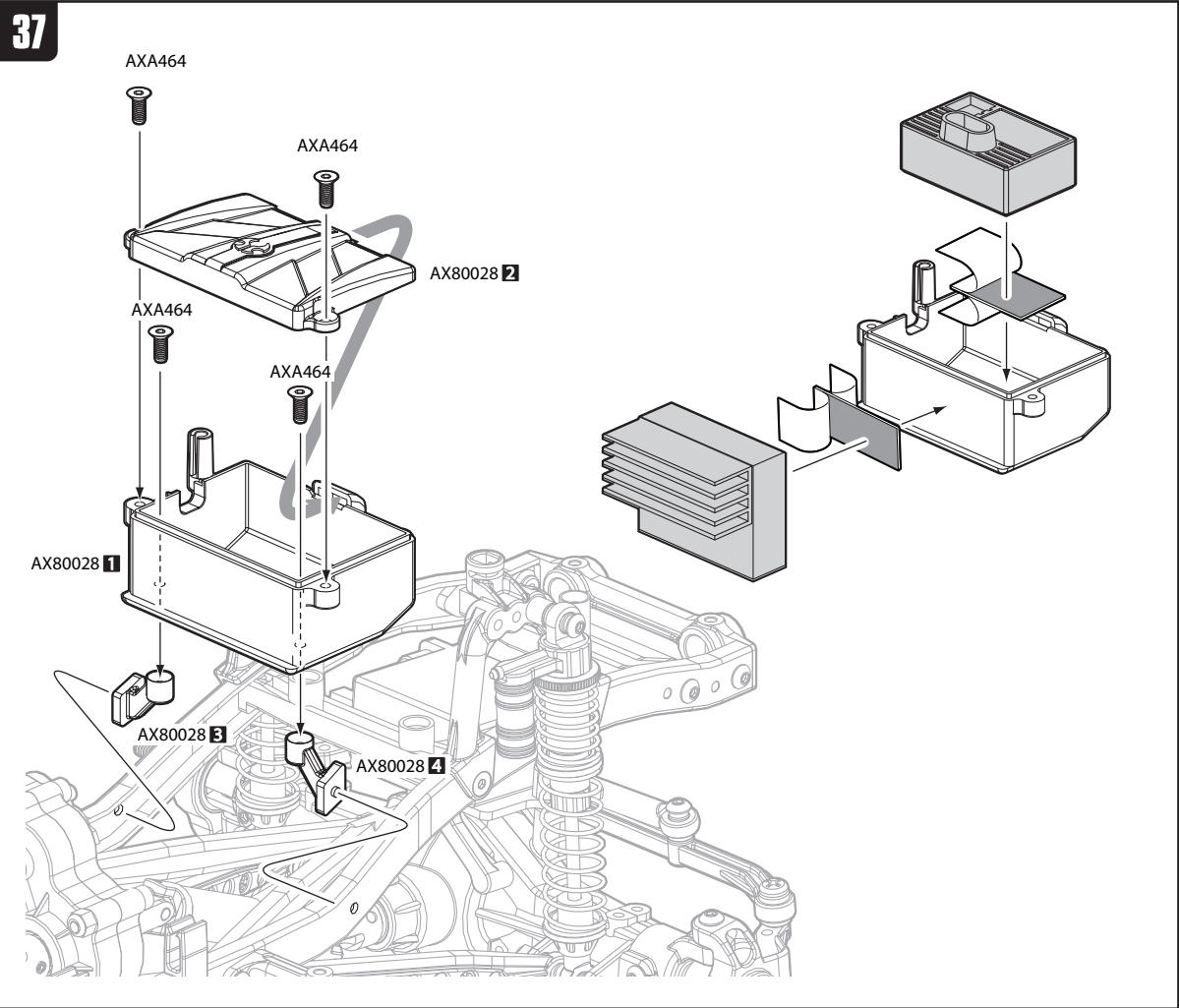
36



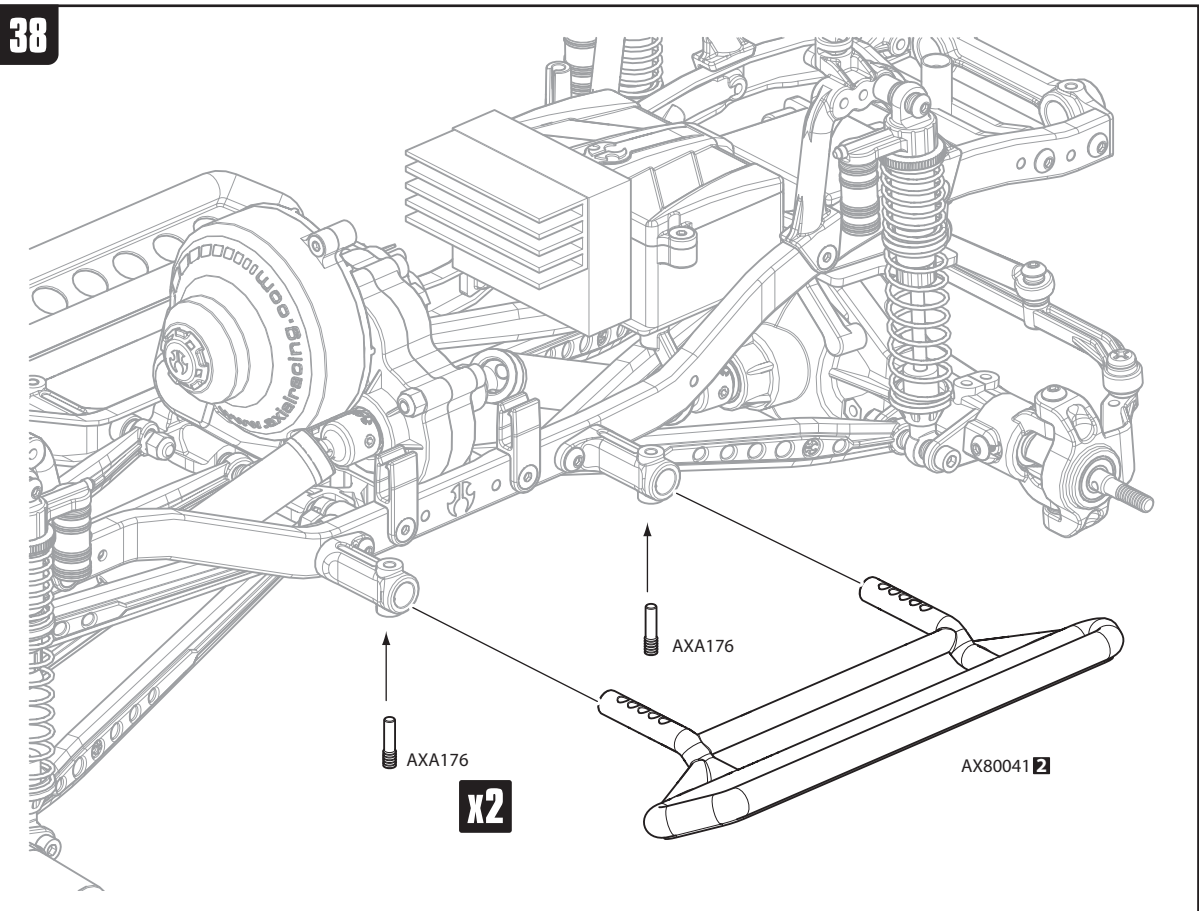
**!** Rear  
Hinten



AXA464  
M3x8mm x4



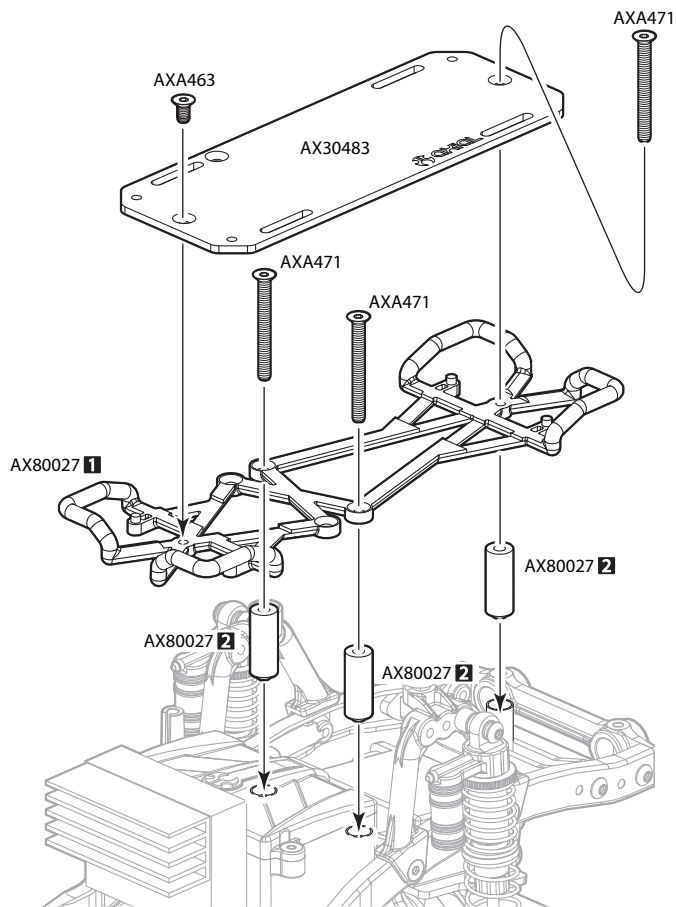
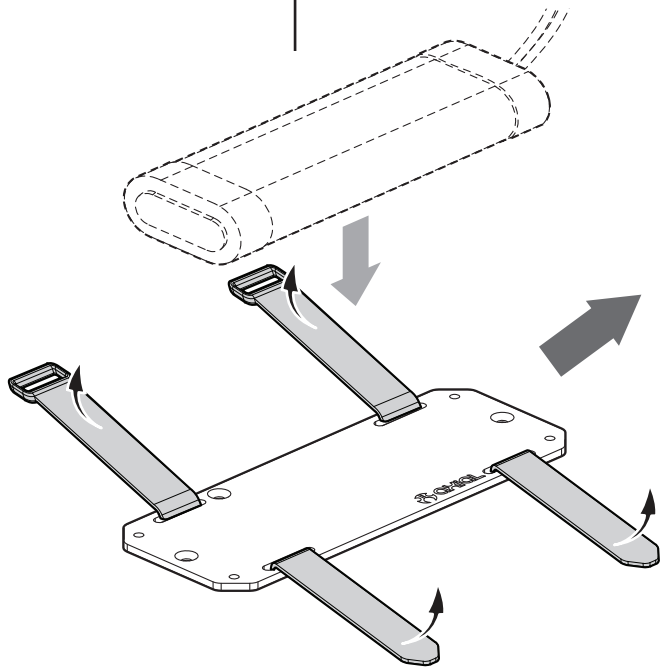
AXA176  
M3x2.5x13mm x4





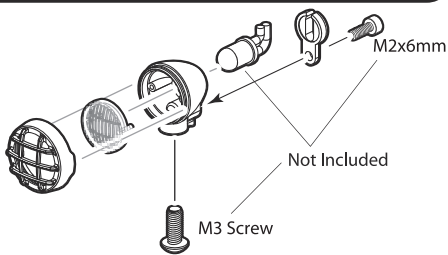
**AXA463 x1**  
M3x6mm

**AXA471 x3**  
M3x30mm

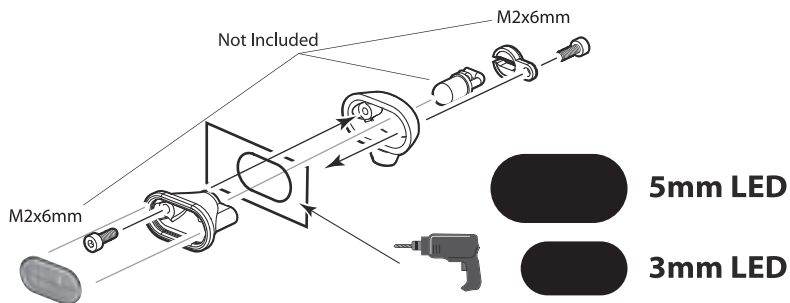


**Optional Light Buckets**

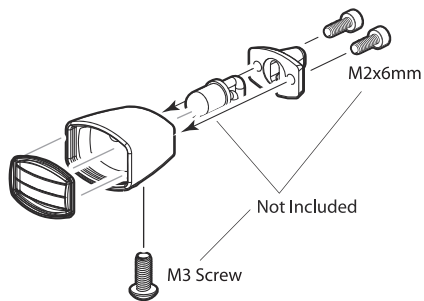
**Small Fog Lights**



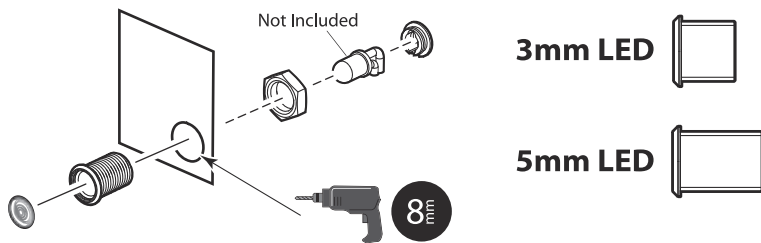
**Small Fog Lights**




**Rock Lights**



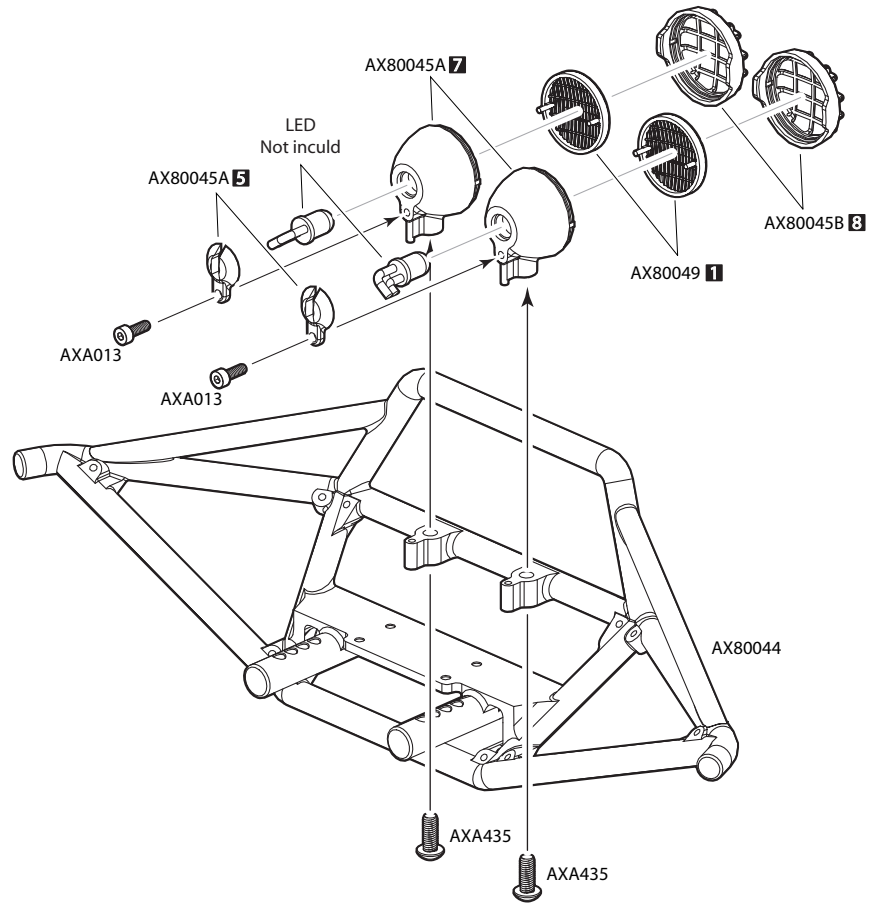
**Small Fog Lights**



 **AXA013** x2  
M2x6mm

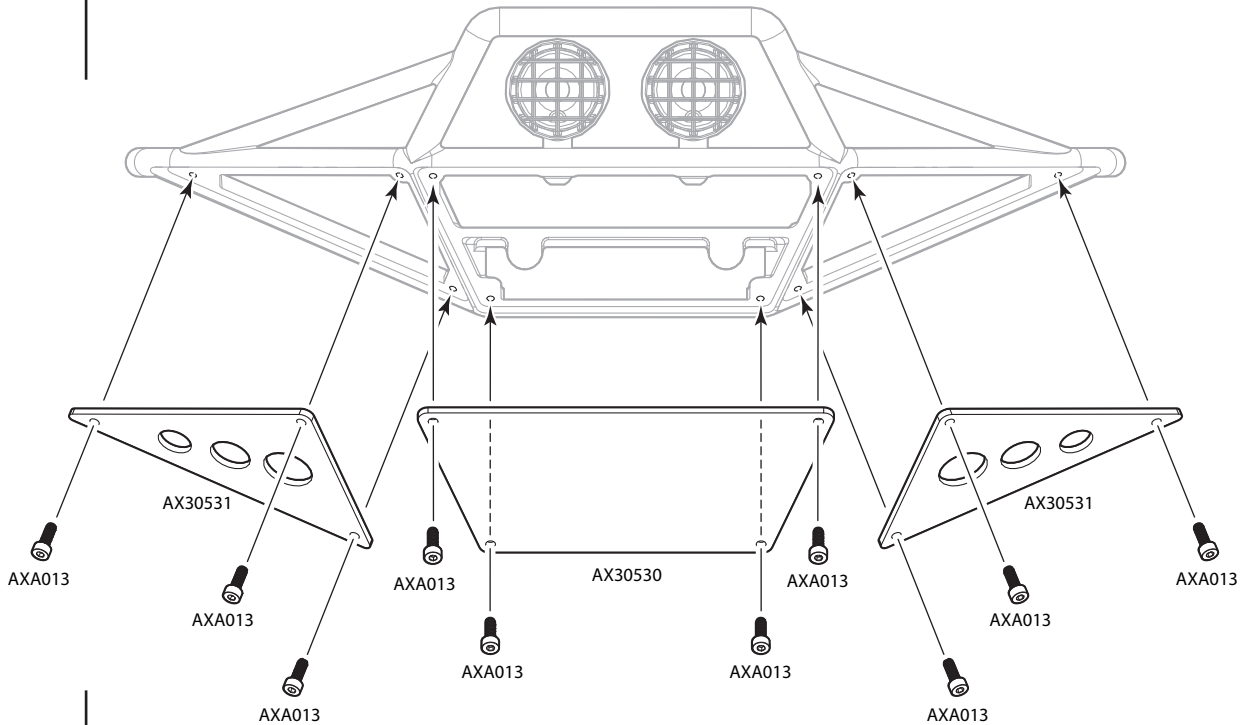
 **AXA435** x2  
M3x10mm

**41**

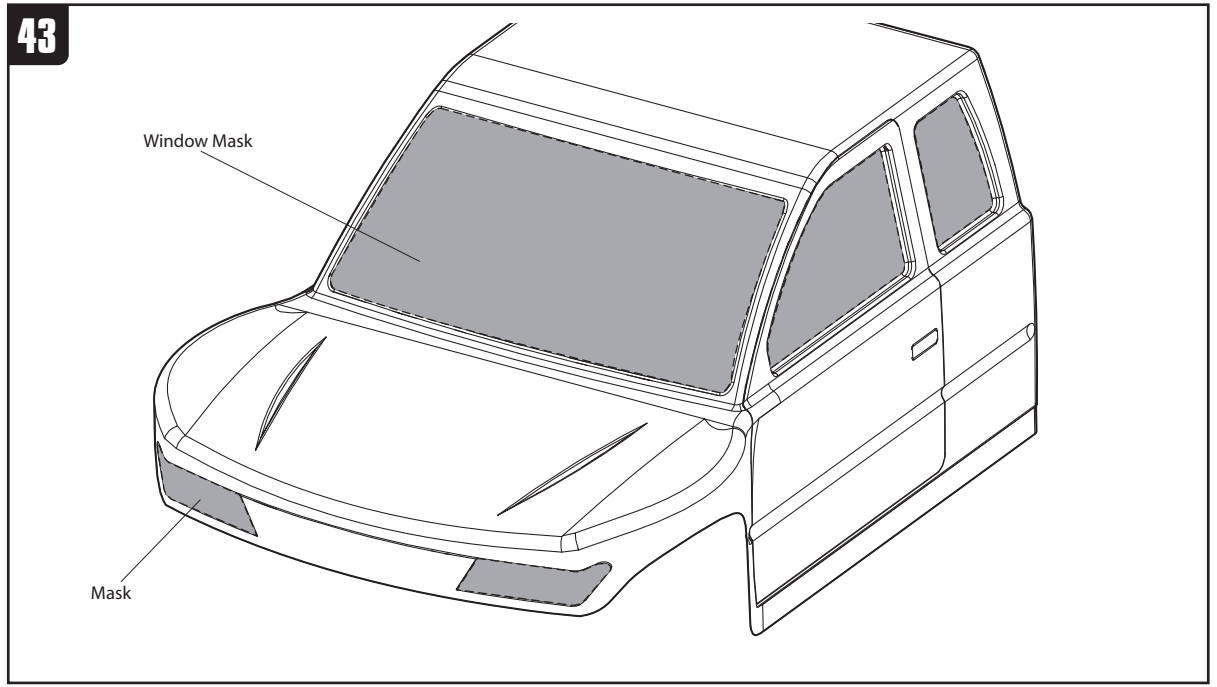


 **AXA013** x10  
M2x6mm

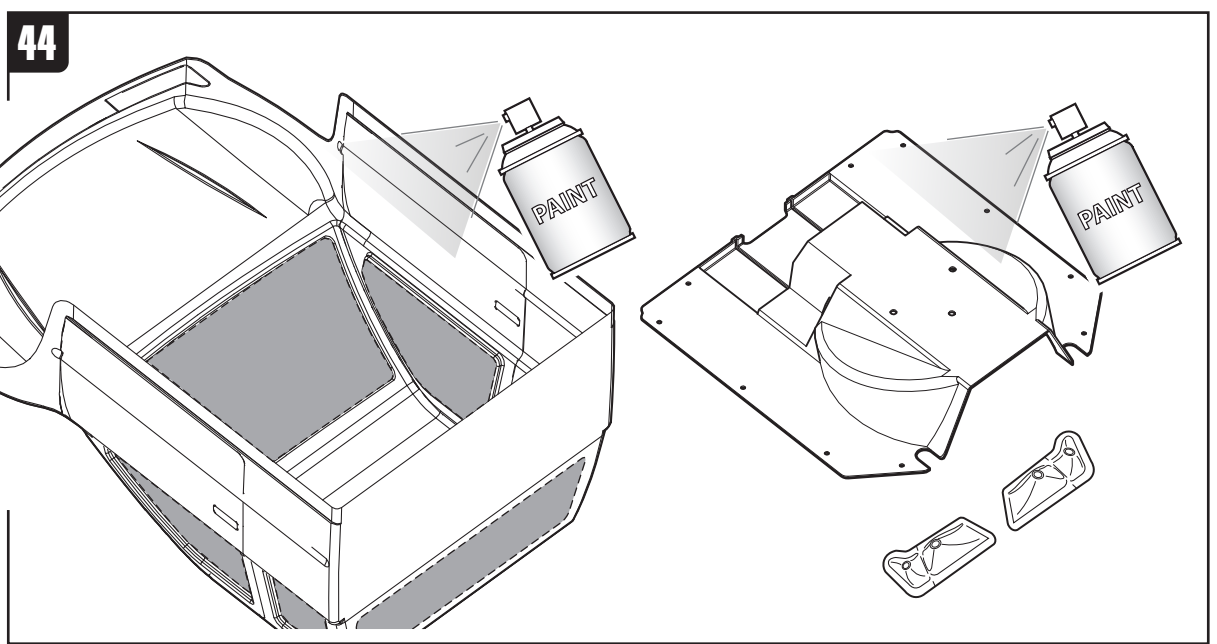
**42**



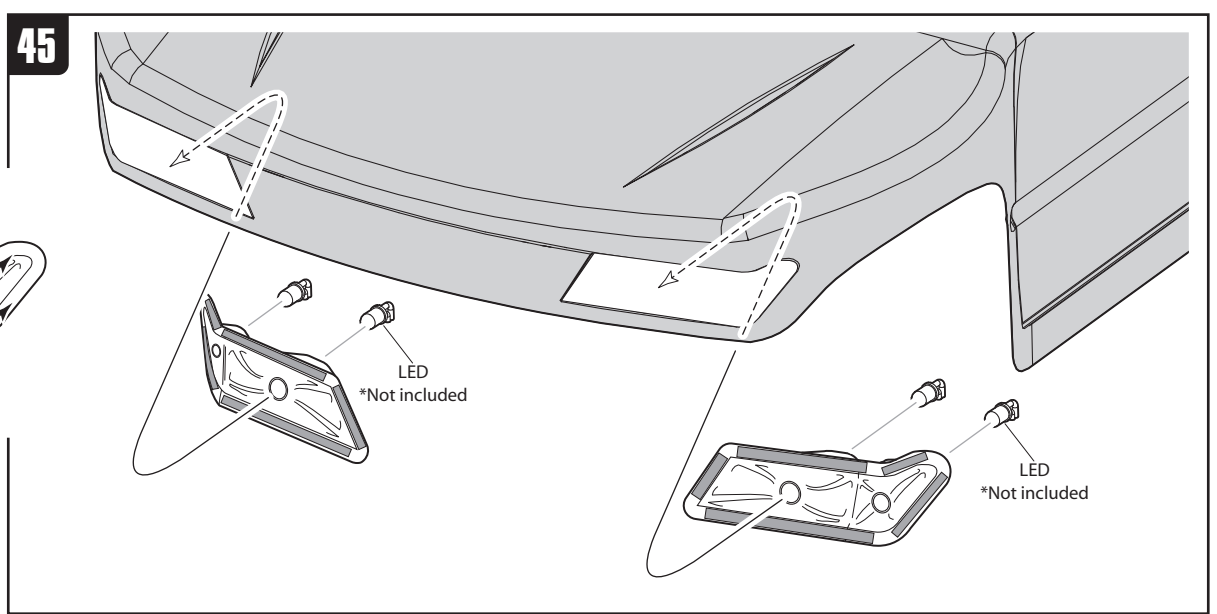
43



44



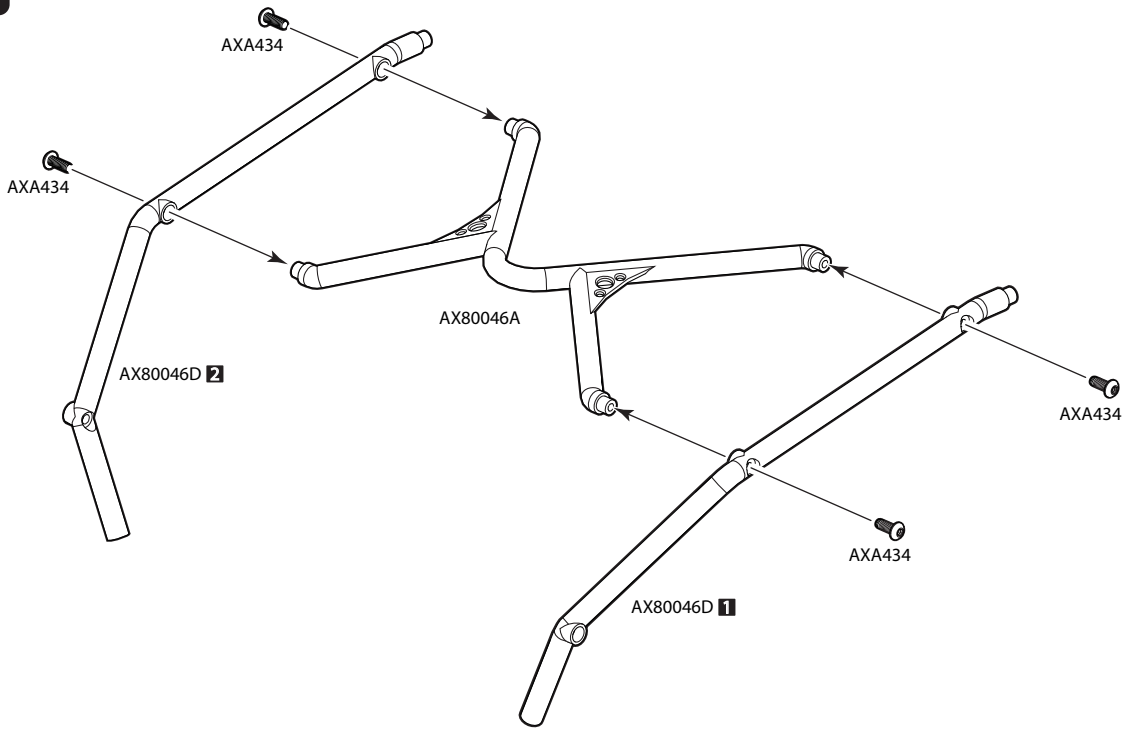
45





**AXA434** x4  
M3x8mm

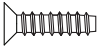
**46**



**AXA434** x2  
M3x8mm

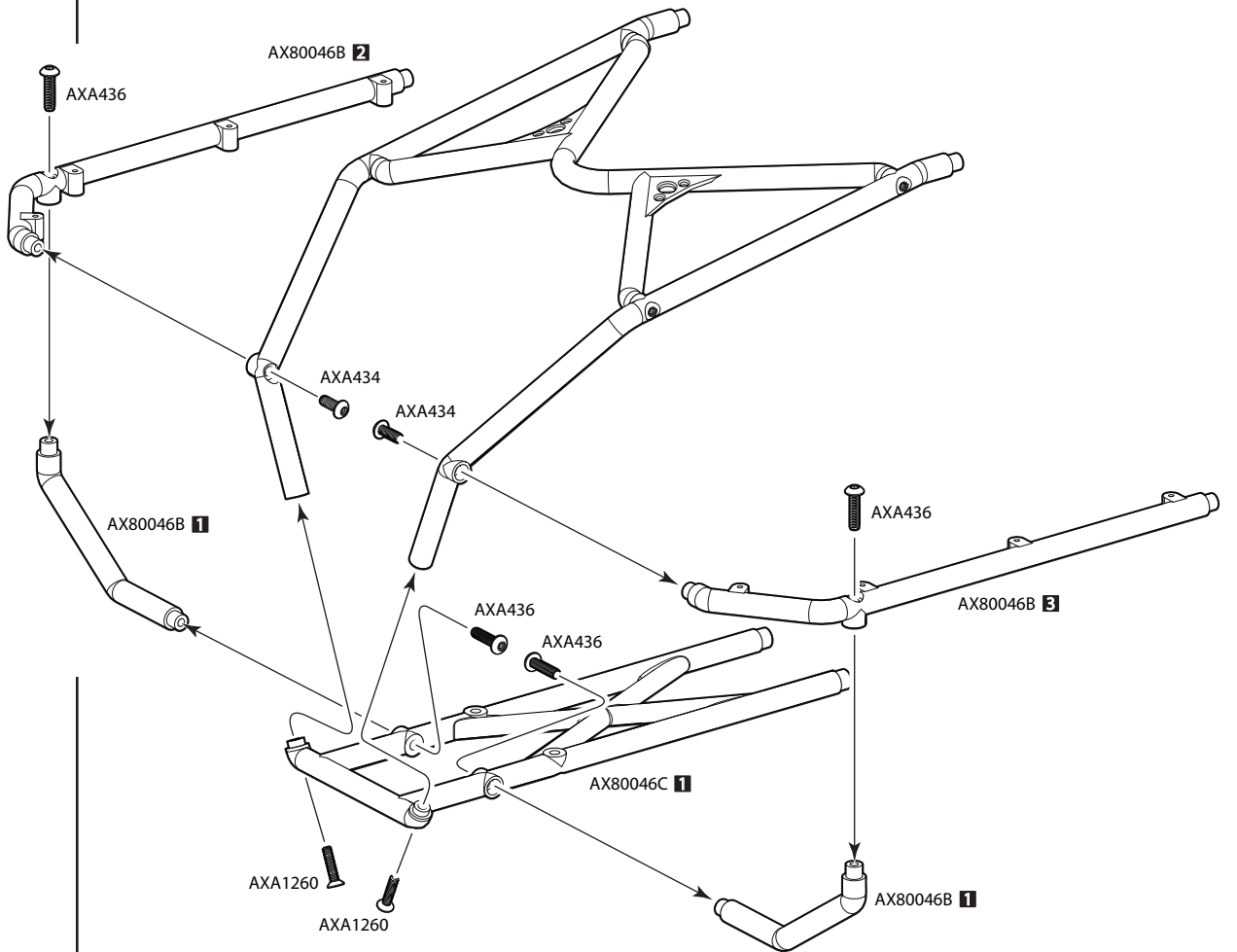


**AXA436** x4  
M3x12mm



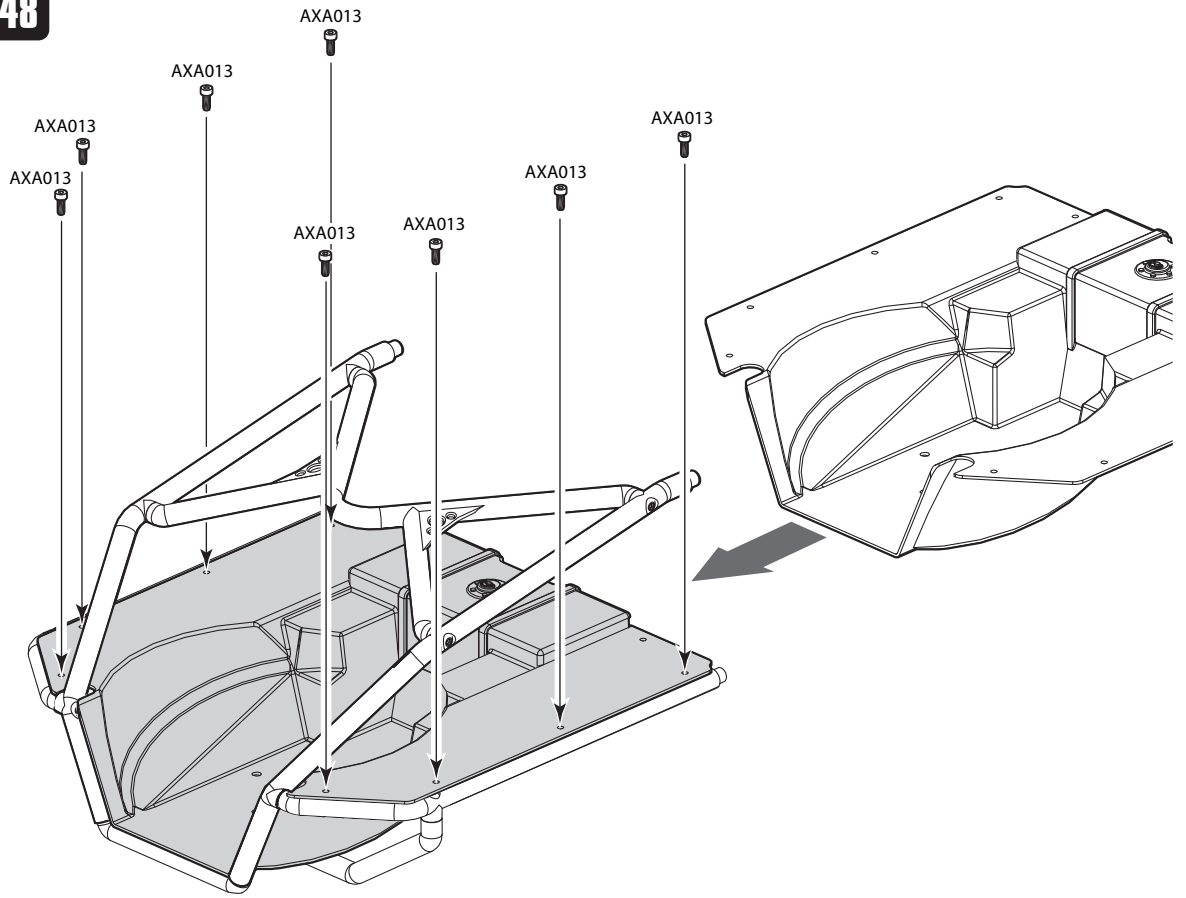
**AXA1260** x2  
M2.5x12mm

**47**



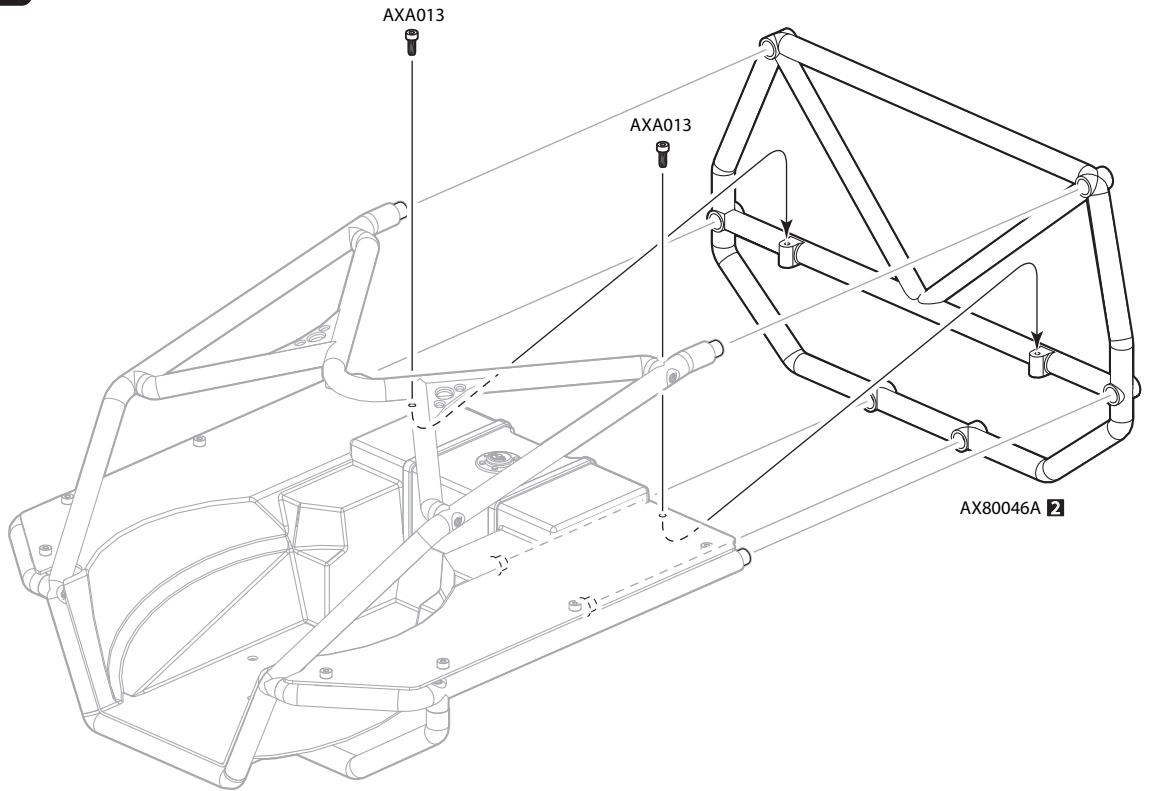
 **AXA013**  
M2x6mm **x8**

**48**



 **AXA013**  
M2x6mm **x2**

**49**



50



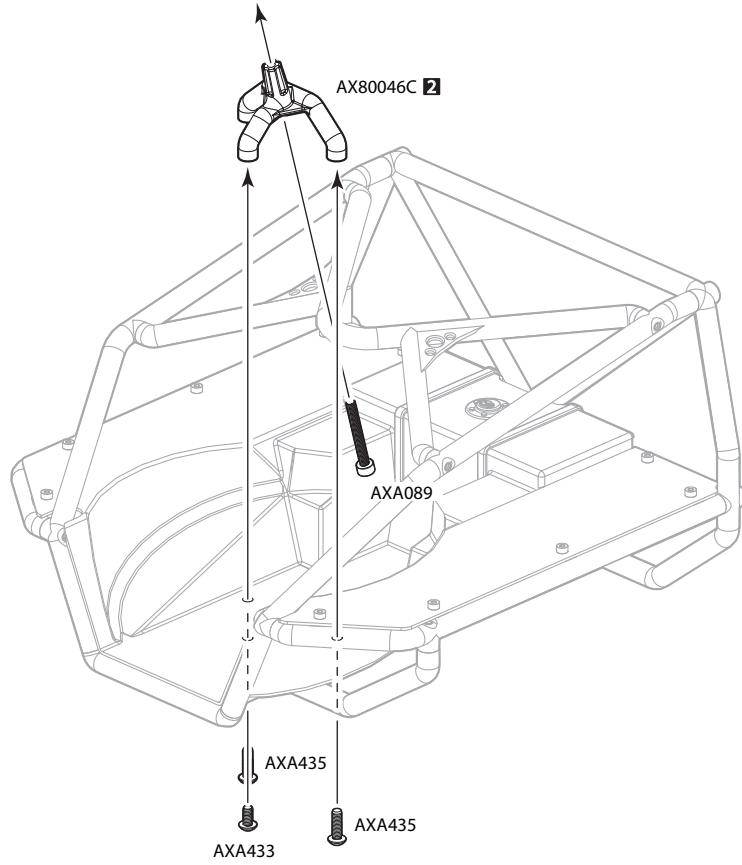
**AXA433** x1  
M3x6mm



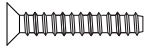
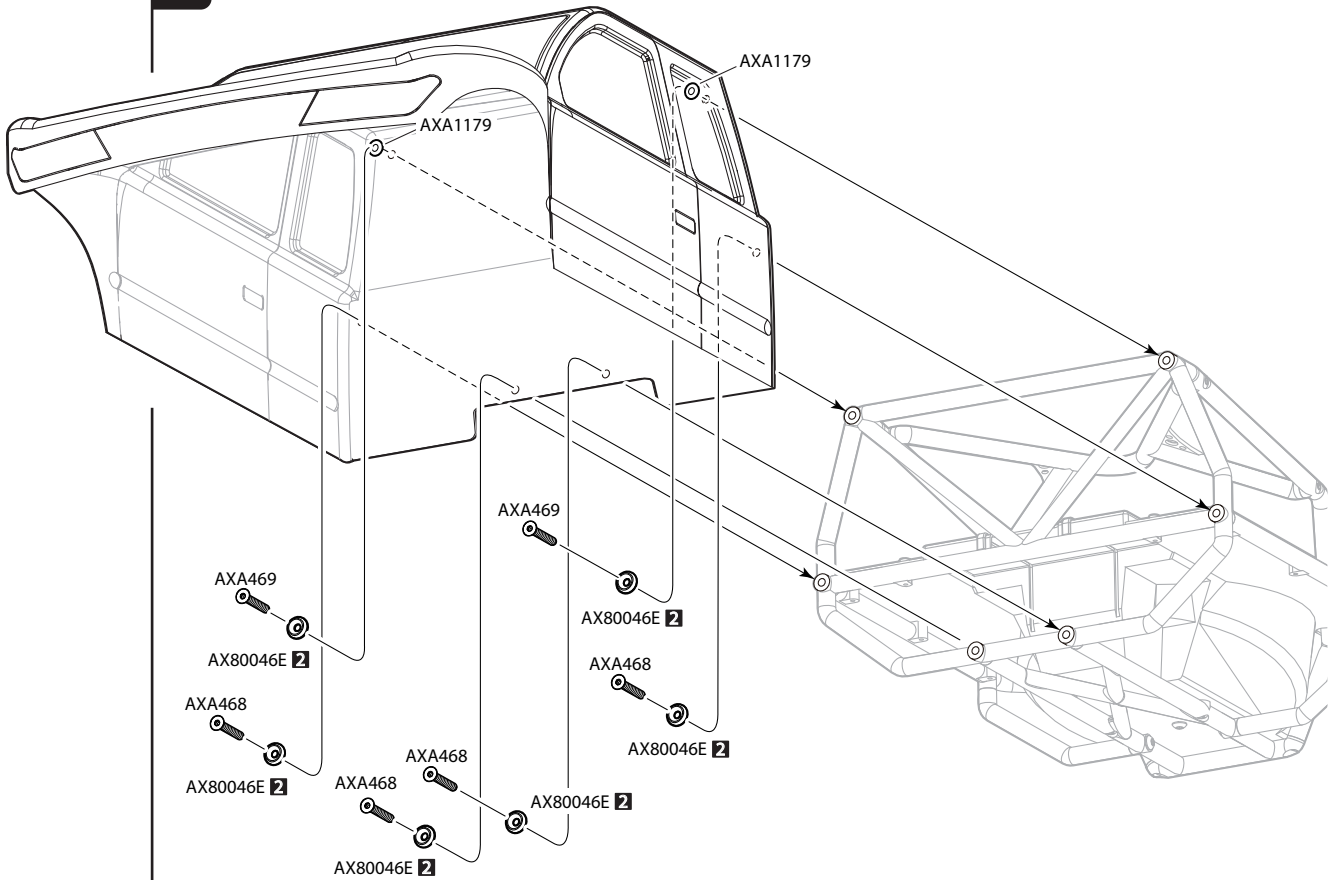
**AXA435** x2  
M3x10mm



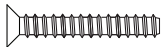
**AXA089** x1  
M3x25mm



51



**AXA468** x4  
M3x18mm



**AXA469** x2  
M3x20mm

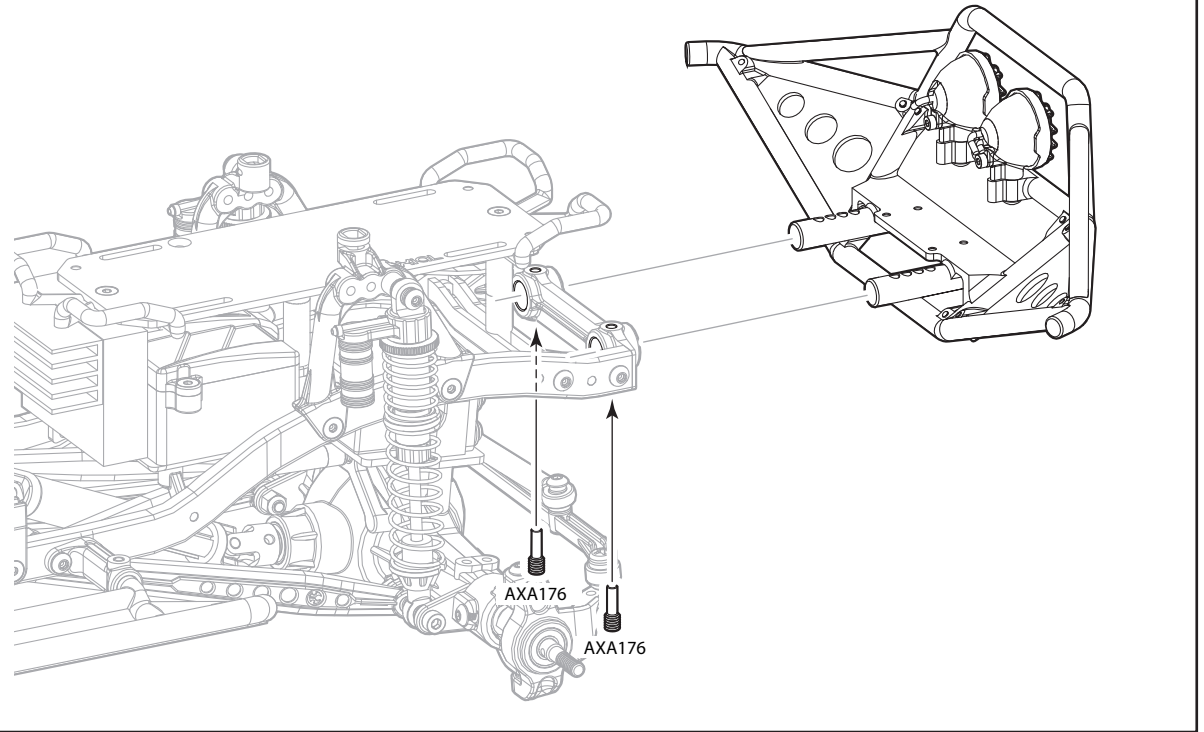


**AXA1179** x2  
O-Ring 2.5x1.5mm

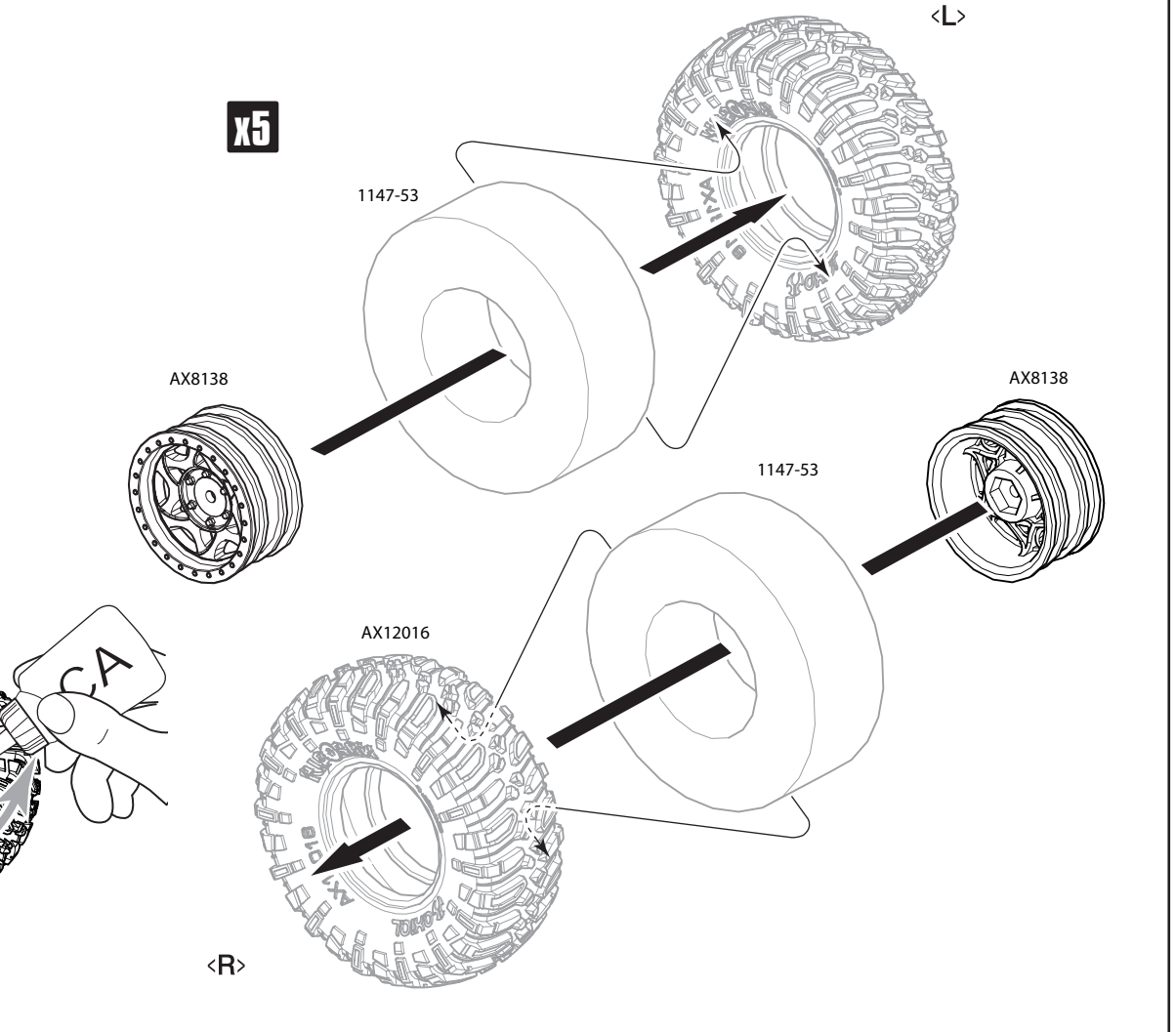


**AXA176**  
M3x2.5x13mm **x2**

**52**

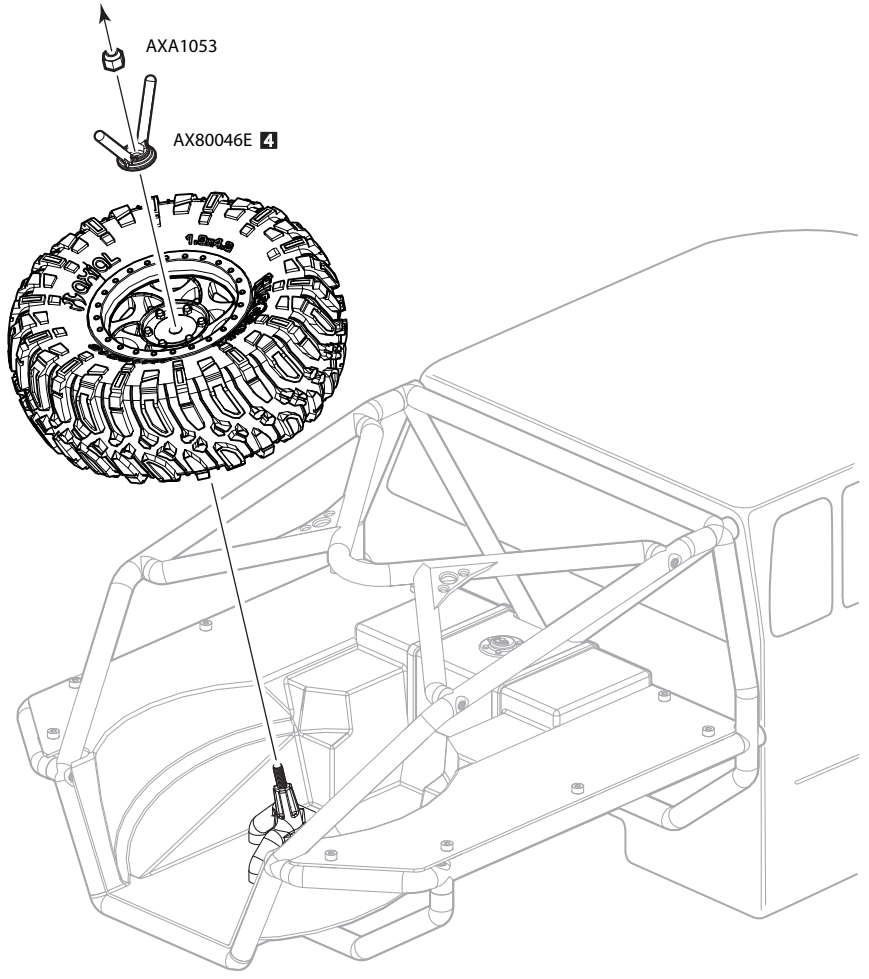


**53**



**AXA1053**  
M3 Nylon Lock Nut **x1**

**54**



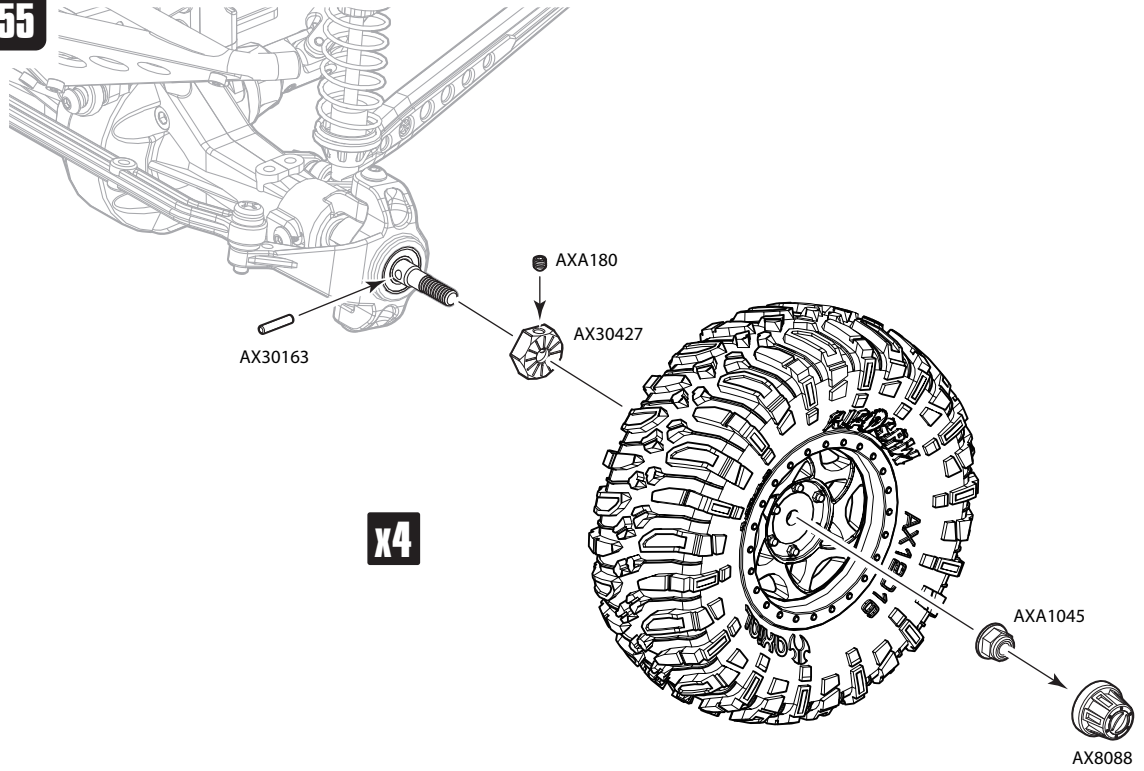
**AXA180**  
M3x3mm **x4**

**AX30163**  
Pin 2.0x10 **x4**

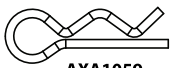
**AXA1045**  
M4 Nylon Lock Nut **x4**

**AX30427**  
12mm Aluminum Hub **x4**

**55**

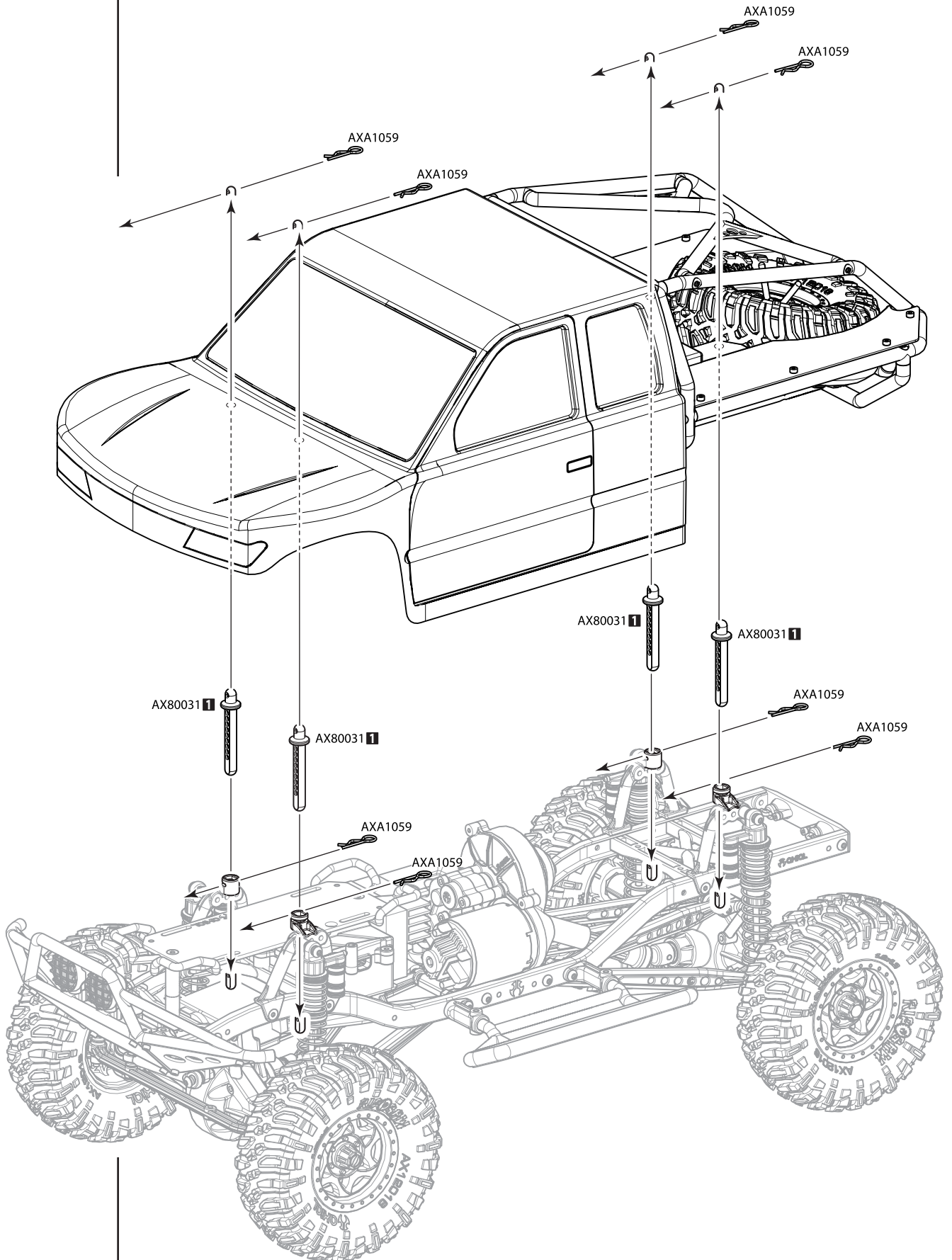






**AXA1059**  
6mm Body clip **x8**

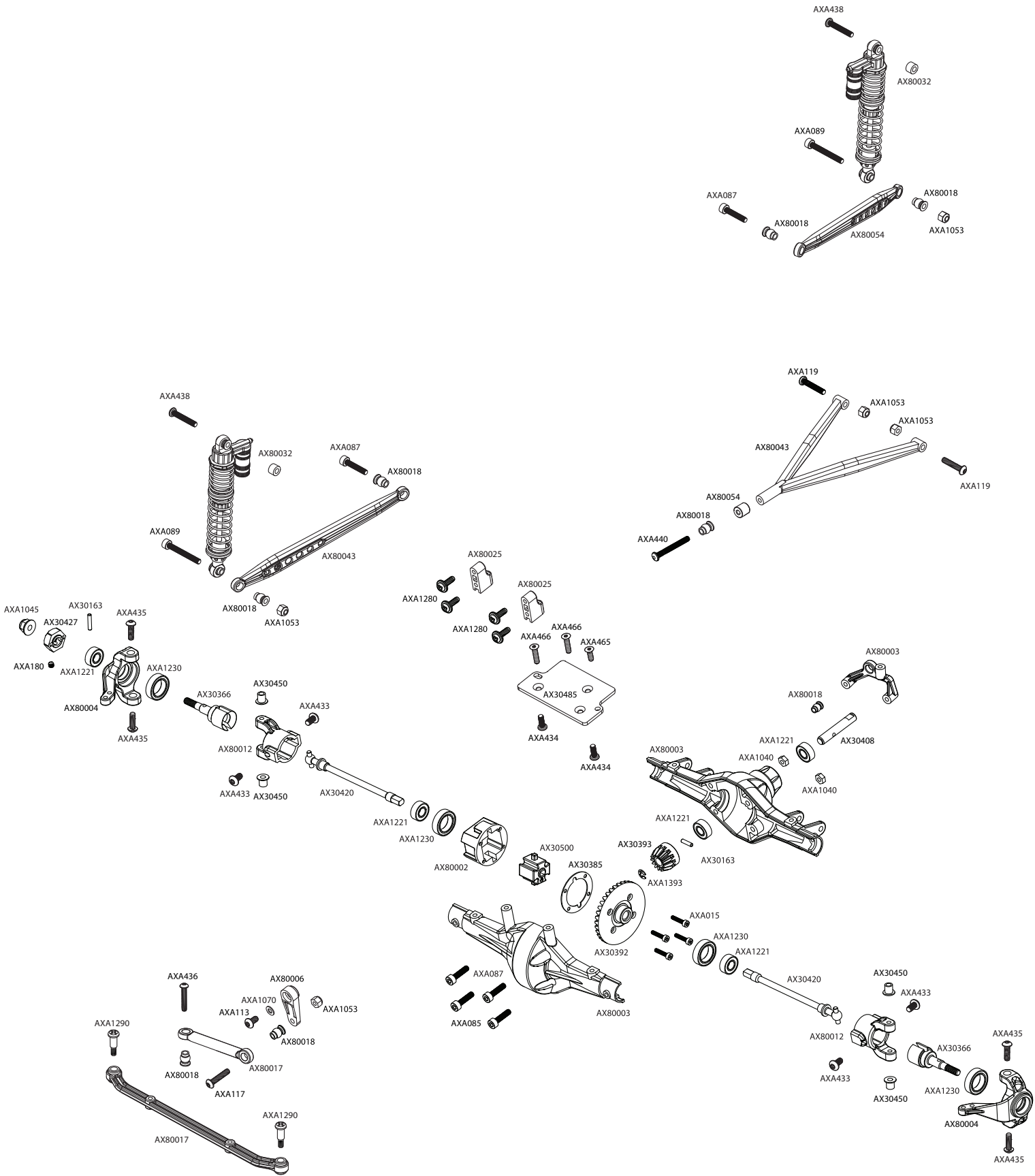
**56**

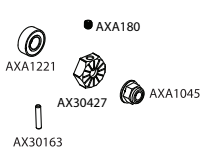
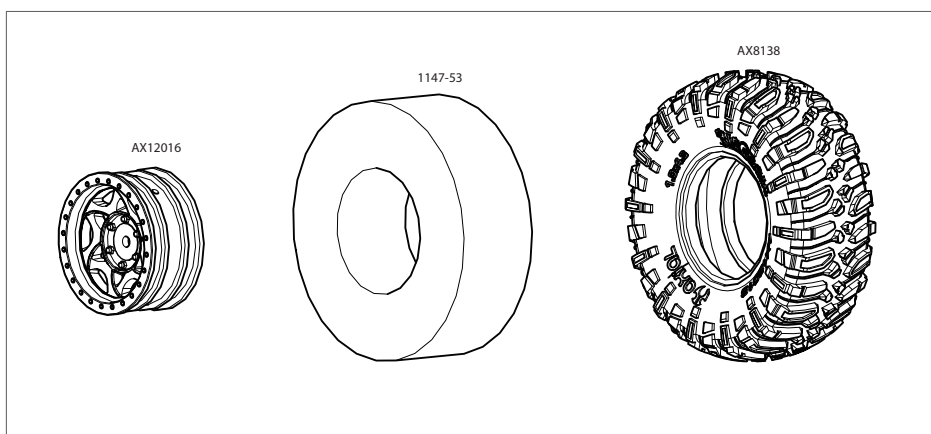
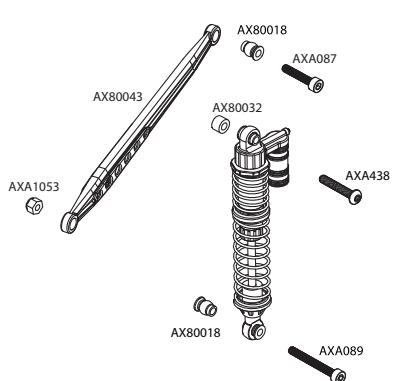
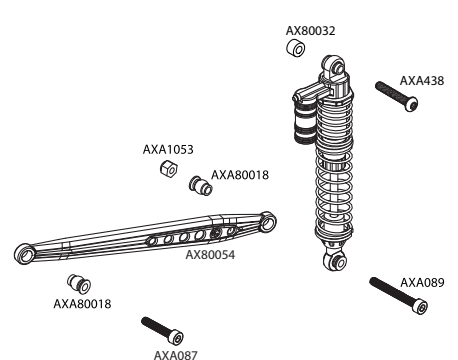
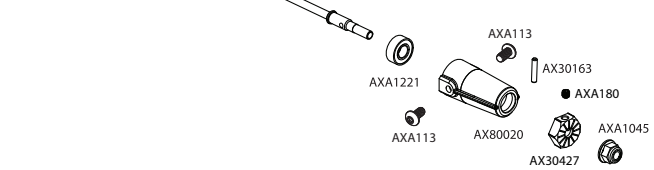
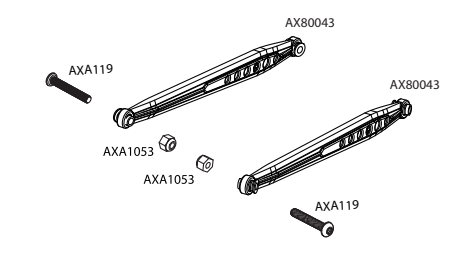
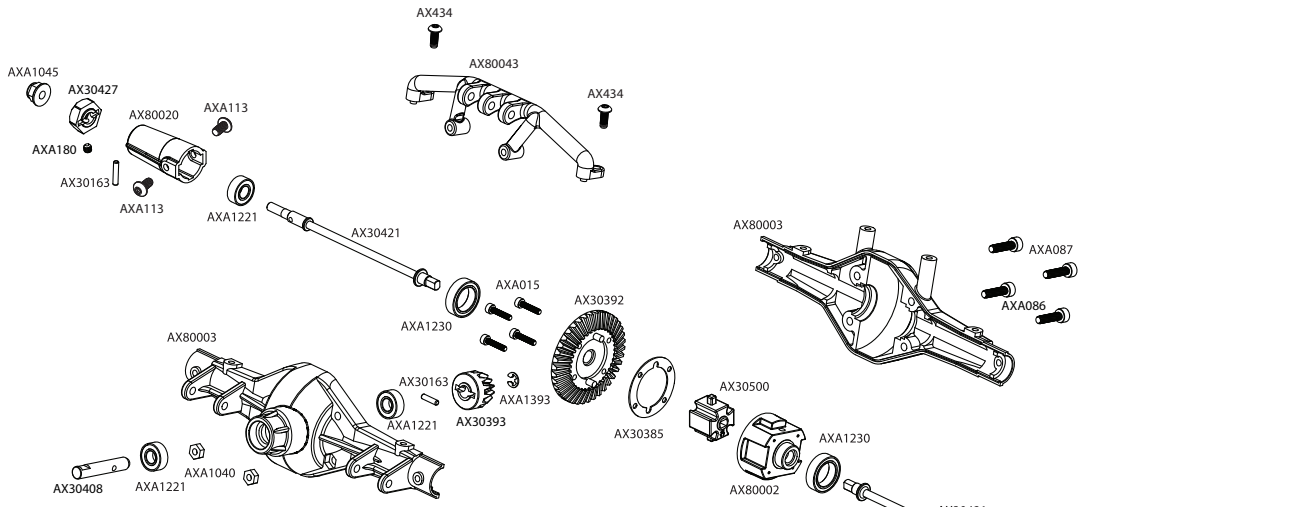






Exploded View / Explosionsansicht / Vue éclatée





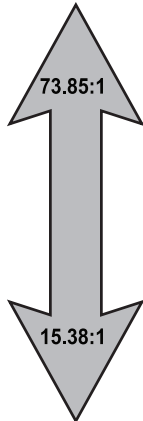
## Gear Ratio / Getriebeübersetzung

Use this equation to calculate the final drive ratio.  
**Final Drive Gear Ratio = 1 / ((pinion/Spur) X .13)**

Mit dieser Gleichung können Sie die Gesamtübersetzung berechnen.

**Gesamtübersetzung = 1 / ((pinion/Spur) X .13)**

**Slower - More Torque**  
**Langsamer - Mehr Kraft**



**Faster - Less Torque**  
**Schneller - Weniger Kraft**

		48 Pitch Spur									
		70	72	75	78	81	85	87	90	93	96
Pinion	10								69.23	71.54	73.85
	11								62.94	65.03	67.13
	12							55.77	57.69	59.62	61.54
	13							51.48	53.25	55.03	56.80
	14						46.70	47.80	49.45	51.10	52.75
	15						43.59	44.62	46.15	47.69	49.23
	16						40.87	44.62	43.27	44.71	46.15
	17						36.32	39.37	40.72	42.08	43.44
	18					34.62	34.41	37.18	38.46	39.74	41.03
	19					32.79	34.41	35.22	36.44	37.65	38.87
	20					31.15	32.69	33.46	34.62	35.77	36.92
	21				28.57	29.67	31.14	31.87	32.97	34.07	35.16
	22				27.27	28.32	29.72	30.42	31.47	32.52	33.57
	23				26.09	27.09	28.43	29.10	30.10	31.10	32.11
	24			24.04	25.00	25.96	27.24	27.88	28.85	29.81	30.77
	25			23.08	24.00	24.92	26.15	26.77	27.69	28.62	29.54
	26			22.19	23.08	23.96	25.15	25.74	26.63	27.51	28.40
	27		20.51	21.37	22.22	23.08	24.22	24.79	25.64	26.50	27.35
	28		19.78	20.60	21.43	22.25	23.35	23.90	24.73	25.55	26.37
	29	18.57	19.10	19.89	20.69	21.49	22.55	23.08	23.87	24.67	25.46
	30	17.95	18.46	19.23	20.00	20.77	21.79	22.31	23.08	23.85	24.62
	31	17.37	17.87	18.61	19.35	20.10	21.09	21.59	22.33	23.08	23.82
	32	16.83	17.31	18.03	18.75	19.47	20.43	20.91	21.63	22.36	23.08
	33	16.32	16.78	17.48	18.18	18.88	19.81	20.28	20.98	21.68	22.38
	34	15.84	16.29	16.97	17.65	18.33	19.23	19.68	20.36	21.04	21.72
	35	15.38	15.82	16.48	17.14	17.80	18.68	19.12	19.78	20.44	21.10

## Wheels - Tires / Räder - Ermüdet

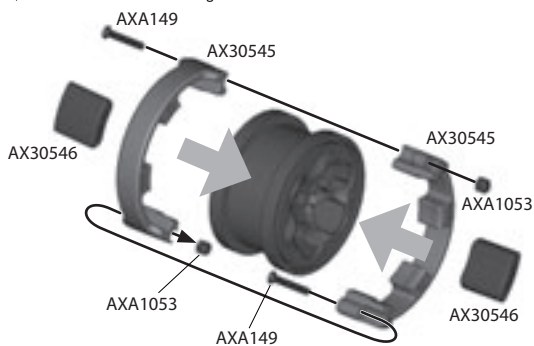
The Wraith Rock Racer is set up to be competitive right out of the box, however terrain, weather and driving style all affect the performance of the chassis. You can fine tune performance of your Wraith Rock Racer by adding weight, trimming the inner foam, and tuning your tires.

Der Wraith Rock Racer ist konstruiert, um aus der Schachtel konkurrenzfähig zu sein, jedoch beeinflussen Gelände, Wetter und Fahrstil die Leistung vom Chassis. Sie können die Leistung Ihre Wraith Rock Racer durch hinzufügen von Gewichten, Trimmen der Reifeneinlage und der Reifenabstimmung einstellen.

### Adding Weight / Addiergewicht

You can add weight to the front axle to improve traction. Most users will use stick on wheel weights that fit inside the tire and mount to the wheel, but you can also use Airsoft pellets or BB's. You will have to experiment to determine how much weight to add.

Sie können an der Vorderachse Gewicht hinzufügen um die Traktion zu verbessern. Die meisten Fahrer verwenden aufsteckbare Rädergewichte die innerhalb des Reifens montiert werden, Sie können aber auch Airsoft Kugeln oder BB's verwenden. Sie werden experimentieren müssen, um zu bestimmen, wieviel Gewicht Sie hinzufügen müssen.

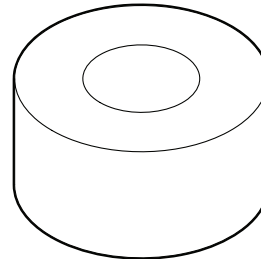


### Tire Flex / Reifen Flex

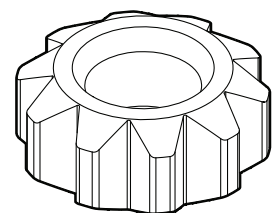
You can adjust the amount of tire flex you get by trimming your inner foam. Visit [www.rccrawler.com](http://www.rccrawler.com) to see all the choices you have before trimming your inner foams.

Sie können die Eigenschaften des Reifens durch trimmen der Reifeneinlage ändern. Besuchen Sie [www.rccrawler.com](http://www.rccrawler.com), um Möglichkeiten für diese Änderung zu sehen, bevor Sie die Einlage bearbeiten.

**Standard**

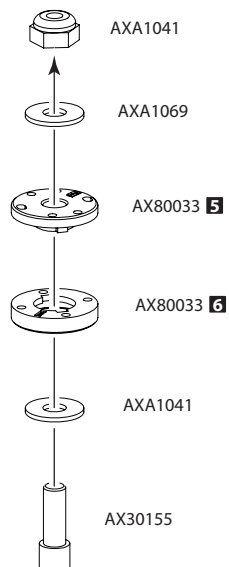


**Trimmed**



# Shock Tuning / Stossdämpferabstimmung

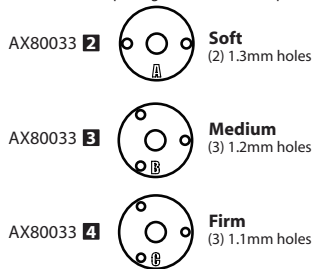
## Installation



## Pistons

### Standard Pistons

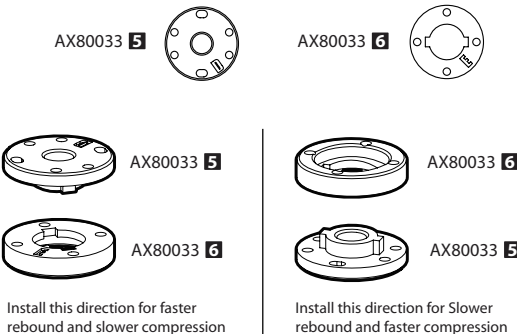
Provides the same dampening rate on both compression and extension



Less  
↑  
Dampening  
↓  
More

### Variable Rate Pistons

Provides a different dampening rate depending on which direction you install.



## Springs/Oil



### Springs

Depending on the application you may want a firmer spring than what is included. Selecting a spring rate is based on each vehicles weight and handling and usually will require some trial and error.

For rock crawling applications it is recommended to use a stiffer spring on which ever corner is exhibiting torque twist.

### Oil

Oils are another element you can use to tune the handling of your vehicle. You want an oil that allows the vehicle to handle the terrain well, but not too thin as to exhibit a springy bounce while driving.

We recommend starting with a good 30 wt. silicone oil. If you are looking for a faster rebound/compression rate use a lower weight oil. If you are looking for a slower rebound/compression rate use a higher weight oil.



## NOTES

## Parts List

Part #	Description
AX08138	1.9 Wheel - 26mm wide (Chrome/Black) (2pcs)
AX12016	1.9 Ripsaw Tires - R35 Compound (2pcs)
AX30031	Antenna
AX30041	Velcro Strap 15x160mm
AX30146	Shock Shaft 3x50 (2pcs)
AX30162	Pin 1.5x8mm (6pcs.)
AX30163	Pin 2.0x10 (6pcs.)
AX30166	Pin 1.5x11mm (6pcs)
AX30190	Shaft 5x18 (2pcs.)
AX30198	Slipper Drive gear Shaft 5x53.5
AX30200	Spring 12.5x20mm 3.6 lbs/in - Super Soft (Red)
AX30207	Spring 12.5x40mm 4.08 lbs/in - Medium (Green)
AX30366	Axle 5x35mm
AX30385	Diff Gasket 16x25x0.5mm (2pcs)
AX30392	Bevel Gear Set (38/13)
AX30394	20T Drive Gear
AX30408	Input Shaft 5x29mm (2pcs)
AX30410	Inner Slipper Plate
AX30411	Outer Slipper Plate
AX30412	Slipper pad 27x8x1mm
AX30413	Slipper spring 8.5x12 165 lbs/in - Black (2pcs)
AX30420	Solid Axle Dogbone 6x74mm
AX30421	Straight Axle 6x104.50mm (2pcs)
AX30427	Axial Narrow 12mm Aluminum Hub - Black (4pcs)
AX30435	Steel Outdrive Shaft Set (2pcs)
AX30450	Flange Pipe 3x4.5x5.5 (4pcs.)
AX30463	WB8 Universal Joint Rebuild Kit (2pcs)
AX30483	AX10 Scorpion Radio Plate
AX30485	AX10 Scorpion Servo Plate
AX30491	AX10 RTR Motor Plate
AX30499	Transmission Spacer 5x6.9x4.8mm - Grey (2pcs)
AX30500	Heavy Duty Locker (2pcs)
AX30502	SCX10 Chassis Rail Set (2pcs)
AX30530	Front Skid Plates - Tube Style Bumper - Silver Aluminum (3pcs)
AX30578	Pinion 48DP 20T
AX30672	Spur 48DP 87T
AX30784	WB8 Driveshaft Coupler Set
AX4025	Axial Trail Honcho Truck Body - .040" uncut (Clear) w/Molded Rear Cage
AX80002	Diff Case -Small
AX80003	Solid Axle Set
AX80004	Hub Set
AX80006	Servo Set
AX80009	Transmission Set
AX80010	Gear Set
AX80011	Drive Shaft Set
AX80012	C Hub Carrier Set
AX80017	Steering Linkage Parts Tree
AX80018	Hardware Parts Tree
AX80020	Straight Axle Adapter Parts Tree
AX80025	SCX10 Shock Hoops Parts Tree
AX80026	SCX10 Frame Brace Set
AX80027	SCX10 Battery Tray Holder
AX80028	SCX10 Radio Box Parts Tree
AX80029	Shock Cap Parts Tree
AX80030	61-90 Shock Body Set
AX80031	Body Mount Parts Tree
AX80032	Shock Parts
AX80041	1/10th Scale Rock Rails Set (2pcs)
AX80043	SCX10 RTR Links Parts Tree
AX80044	Axial SCX10 Tube Bumper Parts Tree
AX80045	LED Light Holder Set A
AX80046	1/10th Scale Truggy Bed Set
AX80049	LED Lens Set - Clear
AX80054	SCX10 130mm Lower Links Parts Tree
AX80078	Transmission Spur Gear Cover
AX80084	WB8 Driveshaft
AX8079	Axial Hub Cover Set - Black (4pcs)
AXA0113	M3x6mm Hex Socket Button Head (Black) (10pcs)
AXA013	M2x6mm Cap Head (Black Oxide)
AXA015	M2x10mm Cap Head (Black Oxide)
AXA0175	Screw Shaft M3x2.5x11mm (10pcs)

Part #	Description
AXA083	M3x6mm Cap Head (Black Oxide)
AXA085	M3x10mm Cap Head (Black Oxide)
AXA087	M3x16mm Cap Head (Black Oxide)
AXA088	M3x20mm Cap Head (Black Oxide)
AXA089	M3x25mm Cap Head (Black Oxide)
AXA1040	M3 Thin Hex Nut (BLACK)
AXA1045	M4 Nylon Lock Nut (Black)
AXA1052	M3 Thin Nylon Locking Hex Nut (Black)
AXA1053	M3 Nylon Locking Hex Nut (BLACK)
AXA1059	6mm Body clip (Black)
AXA1070	Washer 3x6x0.5
AXA1071	Washer 4x8x0.5mm
AXA1091	Washer 5x10x.5 (Black) (10pcs)
AXA1163	O-Ring 7x1mm
AXA117	M3x15mm Hex Socket Button Head (Black) (10pcs)
AXA1179	O-Ring 2.5x1.5mm (10pcs)
AXA119	M3x20mm Hex Socket Button Head (Black) (10pcs)
AXA121	M3x30mm Hex Socket Button Head (Black) (10pcs)
AXA1218	Bearing 5x10x4mm
AXA1221	Bearing 5x11x4mm
AXA1225	Bearing 8x16x5mm
AXA1230	Bearing 10x15x4mm
AXA1280	M3x10mm Servo Flange Screw
AXA1290	Step Screw M3x4x14mm (6pcs)
AXA1358	Shock Damper 3x7x8 (10pcs)
AXA1392	E2 e-clip (10pcs)
AXA1393	E2.5 e-clip (10pcs)
AXA144	M3x8mm Hex Socket Flat Head (Black) (10pcs)
AXA176	Screw Shaft M3x2.5x13mm (10pcs)
AXA180	M3x3mm Set Screw (Black Oxide) (10pcs)
AXA433	M3x6mm Hex Socket Tapping Button Head (Black) (10pcs)
AXA434	M3x8mm Hex Socket Tapping Button Head (Black) (10pcs)
AXA435	M3x10mm Hex Socket Tapping Button Head (Black) (10pcs)
AXA436	M3x12mm Hex Socket Tapping Button Head (Black) (10pcs)
AXA438	M3x18mm Hex Socket Tapping Button Head (Black) (10pcs)
AXA440	M3x25mm Hex Socket Tapping Button Head (Black) (10pcs)
AXA463	M3x6mm Hex Socket Tapping Flat Head (Black) (10pcs)
AXA464	M3x8mm Hex Socket Tapping Flat Head (Black) (10pcs)
AXA465	M3x10mm Hex Socket Tapping Flat Head (Black) (10pcs)
AXA466	M3x12mm Hex Socket Tapping Flat Head (Black) (10pcs)
AXA468	M3x18mm Hex Socket Tapping Flat Head (Black) (10pcs)
AXA469	M3x20mm Hex Socket Tapping Flat Head (Black) (10pcs)
AXA471	M3x30mm Hex Socket Tapping Flat Head (Black) (10pcs)

### Electronics

AX24004	Axial 27T Electric Motor
AX24206	2.4GHz Radio System (2 Channel) (AX-3, AR-3)
AX24257	Simple LED Controller w/LED lights
AX24259	Axial AE-2 Forward/Reverse ESC w/Drag Brake

### Option Parts

AX4025R	Axial Trail Honcho Truck Body - .040" uncut (Clear) - Body Only
AX04028	Wraith Interior Set - .040" (Clear)
AX24007	Axial 55T Electric Motor
AX24251	Axial NVS - Night Visions System
AX24252	Axial Double LED Light String (White LED)
AX24253	Axial Double LED Light String (Red LED)
AX24254	Axial Double LED Light String (Orange LED)
AX24255	Axial Single LED Light String (White LED)
AX24256	Axial 5 LED Light String (White LED)
AX30200	Spring 12.5x20mm 3.6 lbs/in - Super Soft (Red) - (2pcs)
AX30201	Spring 12.5x20mm 4.32 lbs/in - Soft (White) - (2pcs)
AX30202	Spring 12.5x20mm 5.44 lbs/in - Medium (Green) - (2pcs)
AX30203	Spring 12.5x20mm 6.53 lbs/in - Firm (Yellow) - (2pcs)
AX30204	Spring 12.5x20mm 7.95 lbs/in - Super Firm (Blue) - (2pcs)
AX30205	Spring 12.5x40mm 2.7 lbs/in - Super Soft (Red) - (2pcs)
AX30206	Spring 12.5x40mm 3.6 lbs/in - Soft (White) - (2pcs)
AX30207	Spring 12.5x40mm 4.08 lbs/in - Medium (Green) - (2pcs)
AX30208	Spring 12.5x40mm 5.44 lbs/in - Firm (Yellow) - (2pcs)
AX30209	Spring 12.5x40mm 6.81 lbs/in - Super Firm (Blue) - (2pcs)
AX30395	Heavy Duty Bevel Gear Set



## Parts List

Part #	Description	Part #	Description
AX30460	AX10 Scorpion Universal Joint Axle (2pcs)	AX8089	Axial 1.9 8 Hole Beadlocks - Black Chrome (2pcs)
AX30461	AX10 Scorpion Universal Joint Axle Shaft (2pcs)	AX8119	Axial 1.9 Beadlock Ring - Green (2pcs)
AX30462	AX10 Scorpion Universal Joint Rebuild kit (2pcs)	AX8120	Axial 1.9 Beadlock Ring - Blue (2pcs)
AX30464	AX10 Scorpion Universal Set (2pcs)	AX8121	Axial 1.9 Beadlock Ring - Red (2pcs)
AX30492	AX10 Scorpion Rear Steer Kit	AX8122	Axial 1.9 Beadlock Ring - Grey (2pcs)
AX30494	Aluminum Rear Axle Lockout (2pcs)	AX8123	Axial 1.9 Beadlock Ring - Orange (2pcs)
AX30495	Aluminum C Hub Carrier - Black (2pcs)	AX8124	Axial 1.9 Rock Beadlock Ring -Green (2pcs)
AX30496	Aluminum Knuckle - Black (2pcs)	AX8125	Axial 1.9 Rock Beadlock - Blue (2pcs)
AX30578	Pinion 48DP 20 T	AX8126	Axial 1.9 Rock Beadlock Ring - Red (2pcs)
AX4000	Axial War Wagon Truck Body .060 Pre-Cut Clear	AX8127	Axial 1.9 Rock Beadlock Ring - Grey (2pcs)
AX4001	Axial Baja Buzzard Truck Body .060 Pre-Cut Clear	AX8128	Axial 1.9 Rock Beadlock Ring - Orange (2pcs)
AX4002	Axial Diablo Truck Body .060 Pre-Cut Clear	AXA1105	Cone Washer 3x6.9x2mm - Grey (6pcs)
AX4004	Axial B-17 Betty Truck Body - .060 Pre-Cut (Clear)	AXA1331	Flanged Ball 3x5.8x7mm (6pcs)
AX4009	Axial Trail Ranger Truck Body - .040" (Clear)	AXA1412	0.5x6mm Spacer - Grey (6pcs)
AX4010	Axial Dingo Truck Body - .040" uncut (Clear)	AXA1413	1x6mm Spacer - Grey (6pcs)
AX4010R	Axial Dingo Truck Body - .040" uncut (Clear) - Body Only	AXA1414	2x6mm Spacer - Grey (6pcs)
AX4011	CF-100 Interior Set (clear)	AXA1415	3x6mm Spacer - Grey (6pcs)
AX4014	Axial XC-1 Rock Crawler Body - .040" (Clear)	AXA1416	4x6mm Spacer - Grey (6pcs)
AX4016	34 Rat Rod Truck (Clear)	AXA1417	5x6mm Spacer - Grey (6pcs)
AX4025R	Axial Trail Honcho Truck Body - .040" uncut (Clear) - Body Only	AXA1418	6x6mm Spacer - Grey (6pcs)
AX80039A	1/10th Scale Front Plate Bumper Set	AXA1419	7x10mm Post - Grey (2pcs)
AX80039B	1/10th Scale Rear Plate Bumper Set	AXA1420	7x15mm Post - Grey (2pcs)
AX80040	1/10th Scale Fender Flare Set	AXA1421	7x20mm Post - Grey (2pcs)
AX80041	1/10th Scale Rock Rails Set	AXA1422	7x25mm Post - Grey (2pcs)
AX80042	1/10th Scale Roll Cage	AXA1423	7x30mm Post - Grey (2pcs)
AX80043	SCX10 RTR Links Parts Tree	AXA1424	7x35mm Post - Grey (2pcs)
AX8078	Axial Hub Cover Set - White (4pcs)	AXA1425	7x40mm Post - Grey (2pcs)
AX8079	Axial Hub Cover Set - Black (4pcs)	AXA1426	7x45mm Post - Grey (2pcs)
AX8080	Axial Hub Cover Set - Satin Chrome (4pcs)	AXA1427	7x50mm Post - Grey (2pcs)
AX8081	Axial Hub Cover Set - Black Chrome (4pcs)	AXA1428	7x55mm Post - Grey (2pcs)
AX8086	Axial 1.9 8 Hole Beadlocks - White (2pcs)	AXA1429	7x60mm Post - Grey (2pcs)
AX8087	Axial 1.9 8 Hole Beadlocks - Black (2pcs)	AXA1430	7x65mm Post - Grey (2pcs)
AX8088	Axial 1.9 8 Hole Beadlocks - Satin Chrome (2pcs)	AXA1431	7x70mm Post - Grey (2pcs)

## NOTES

## Warranty Info

### Axial Limited Warranty (USA)

Your Axial product is warranted to be free of defects in materials and workmanship when new. This warranty does not cover damages due to normal wear and tear, user's failure to perform routine maintenance, user error of assembly or installation, user modifications, addition of aftermarket parts or option parts. This warranty lasts as long as the original purchaser owns the product, and is not transferable (Verified by dated itemized sales receipt). In the event of a defect under this warranty, Axial will, at our discretion, repair or replace the product, provided our inspection indicates that an original defect exists. Axial reserves the right to replace any product which is no longer available with a product of comparable value and function. If Axial determines the repair is not covered under warranty guidelines, there could be a charge applied for the repair and return shipping charges.

### International Customers Warranty

Please return product to the dealer where the purchase was made. If your Axial product purchase was made through an on-line retailer, any warranty issues must be taken care of by that retailer. Axial assumes no responsibility for Axial products sold internationally by on-line retailers.

### Service

If you need service on your Axial product here are some simple steps to follow when sending in product in for Warranty/ Repair.

#### STEP 1:

Contact Axial Customer Service at 949-600-8642 Ext: 206 to receive a Return Merchandise Number (RMA#). **Note:** Axial requires the RMA# to be placed on the return merchandise box when shipped to Axial.

#### STEP 2:

Please write a short note explaining the issue you experienced with the product.

#### STEP 3:

Include your return address with a daytime phone number and /or e-mail address.

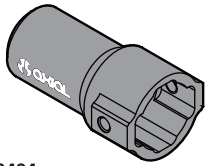
#### STEP 4:

Please include a Money Order in the amount \$10.00 made payable to Axial for return shipping costs although If product is found to be under Axial Warranty coverage, the \$10.00 will be refunded to you.

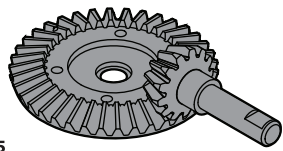
**PLEASE NOTE:** Tuning issues are not covered under the Axial Warranty and shipping fee's do apply.

Please allow 5-10 working days for product to be returned. Axial ships using United Postal Service Priority mail or UPS Ground. Any expedited shipping must be arranged and prepaid by customer. Axial will not be responsible for lost or damaged packages.

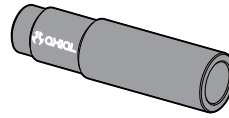
## Option Parts



**AX30494**  
Aluminum Straight Axle Adapter



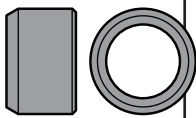
**AX30395**  
Heavy Duty Bevel Gear Set



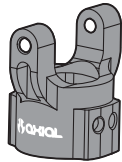
**AX30117**  
Aluminum Shock Body 10x38mm



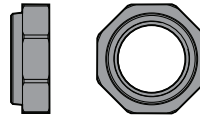
**AX30114**  
Aluminum Shock Reservoir-SCX10



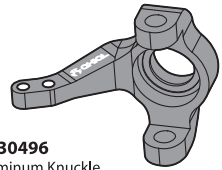
**AX30501**  
Driveshaft ring w/setscrews



**AX30495**  
Aluminum C Hub Carrier



**AX30115**  
10mm Aluminum Preload Collar



**AX30496**  
Aluminum Knuckle



**AX30482**  
AX10 Scorpion Motor Plate



**Spring**  
AX30205 12.5x40mm 2.7 lbs/in - Super Soft (Red)  
AX30206 12.5x40mm 3.6 lbs/in - Soft (White)  
AX30207 12.5x40mm 4.08 lbs/in - Medium (Green)  
AX30208 12.5x40mm 5.44 lbs/in - Firm (Yellow)  
AX30209 12.5x40mm 6.81 lbs/in - Super Firm (Blue)



**Spring**  
AX30200 12.5x20mm 3.6 lbs/in - Super Soft (Red)  
AX30201 12.5x20mm 4.32 lbs/in - Soft (White)  
AX30202 12.5x20mm 5.44 lbs/in - Medium (Green)  
AX30203 12.5x20mm 6.53 lbs/in - Firm (Yellow)  
AX30204 12.5x20mm 7.95 lbs/in - Super Firm (Blue)



**AX30464**  
AX10 Scorpion Universal Joint



**AX30484**  
Transmission Spacer **x1**



**AXA1307**  
7.5x6mm Spacer **x3**

AX04026: Hardline Body

Dovetailed front and rear for extra tire clearance and rounded roof line and cab forward design help aid in driving out of roll-overs; meets all U.S.R.C.C.A minimum requirements.

## XR10 OPTION PARTS

### WHEEL WEIGHT SYSTEM

AX30545: 2.2 Internal Wheel Weight Ring 57g/2oz (2pcs)



AX30546: 2.2 Internal Wheel Weight Insert 21g/0.75oz (4pcs)  
For use with AX30545.



### XR10 CARBON FIBER CHASSIS

AX30750: XR10 Carbon Fiber Chassis Set (2pcs)  
Reduce your assembled chassis weight by 25% and increase its rigidity.



AX30753: XR10 Carbon Fiber F/R Servo Mounts and Steering Arm Set

AX30752: XR10 Carbon Fiber Shock Mounts (2pcs)



### ALUMINUM AXLE COMPONENTS

AX30760: XR10 Aluminum Steering Knuckle (Black) (2pcs)

AX30762: XR10 Aluminum C-Hub Carrier (Black) (2pcs)

AX30763: XR10 Straight Axle Adapters (Black) (2pcs)



## GENUINE AXIAL OPTION PARTS



The Axial XR10 redefines rock crawling at the competition level straight out of the box. With multiple tuning options, modify your rig with ease to suit your driving style with additional genuine Axial option parts.

# XR10

 **axial**  
www.axialracing.com

DO ANYTHING, GO ANYWHERE.™



8 Goodyear  
Suite 125  
Irvine, CA 92618

AX90022-1001

[www.axialracing.com](http://www.axialracing.com)