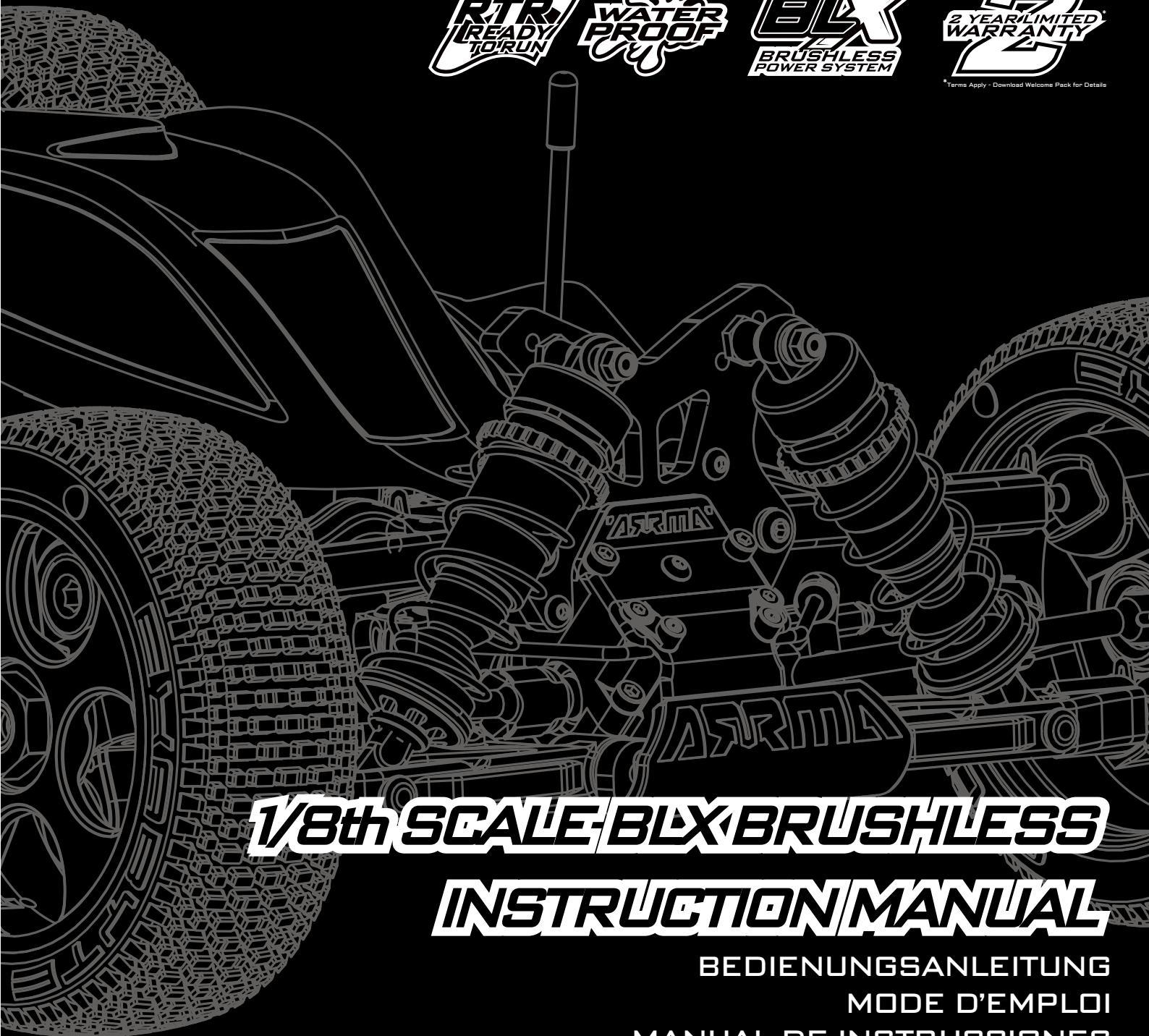


ARRMA

DESIGNED **FAST** DESIGNED **TOUGH**



*Terms Apply - Download Welcome Pack for Details



1/8th SCALE BLX BRUSHLESS

INSTRUCTION MANUAL

BEDIENUNGSANLEITUNG
MODE D'EMPLOI
MANUAL DE INSTRUCCIONES

说明书
取扱説明書



	Page		Page
WARNINGS	3	MAINTENANCE	9
KIT OVERVIEW	4	Recommended Tools	9
REQUIRED	4	Trouble Shooting Matrix	9
RADIOGEAR	5	Maintenance Schedule	9
Overview	5	Chassis Maintenance	10
Steering Trim	5	Wheel and Tyre Maintenance	10
Throttle Trim	5	Motor Removal	11
Binding	5	Setting Gear Mesh	12
Dual Rate	6	Centre Driveshaft Check	13
Battery Status	6	Motor Re-Install	13
Factory Defaults	6	Front CVD Removal	14
ELECTRONIC SPEED CONTROL (ESC)	6	Wheel Bearing Removal	15
Overview	6	Diff Maintenance	16
Throttle Setup	6	Centre Diff Maintenance	17
Specifications	7	Radio Maintenance	19
ESC Status LED	7	Servo Saver Adjustment	19
Temperature Protection	7	Servo Removal	20
ESC Tuning & Factory Defaults	7	Shock Maintenance	21
BATTERY FITTING	8	EXPLODED VIEWS	23
RUNNING	8	Body & Wheel	23
POST-DRIVE CHECKS	8	Shocks	26/27
		Differential	26/27
		Front	28
		Centre	30/32
		Centre	31/33
		Rear	34
		Steering	36
		CE STATEMENT	38



Battery Mode Batteriemodus Mode de Batterie Modo de batería バッテリーモード 電池模式

If using LiPo batteries you must set the correct battery mode on the ESC (electronic speed controller) to prevent battery damage. Wenn Sie LiPo-Akkus verwenden, muss der entsprechende Batteriemodus am Fahrtregler angewählt sein, um Schäden an der Batterie durch Tiefentladung zu verhindern.

Pour l'utilisation de batteries LiPo, vous devez définir le mode batterie correcte sur le ESC (contrôleur de vitesse électronique) pour prévenir les dommages de la batterie.

Si utiliza baterías LiPo deberá seleccionar el modo de batería correcto en el ESC (controlador electrónico de velocidad) para prevenir daños en las baterías. LiPo バッテリーをご使用の場合は、バッテリーの損傷を防ぐため、ESC を適切なバッテリーモードに設定してください。如果使用锂聚合物电池您必须设置对 ESC (电子调速器)，正确的电池模式，以防止电池损坏。



Warning Achtung Avertissement Precaución 警告 警告

This is not a toy. This is a high performance RC model and must be treated with care and respect. It is the user's (your) responsibility to operate this product safely. It is necessary to be above 14 years of age to operate this model. It is the parents or guardians responsibility to ensure minors receive appropriate guidance. For further safety information and guidance please refer to your welcome pack online at ARRMA-RC.com/GO. Dieses komplexe rc-modell ist kein spielzeug und muss mit umsicht benutzt werden. Es obliegt dem benutzer (ihnen) dieses produkt ordnungsgemäss und sicher zu bedienen. Nicht für Kinder unter 14 Jahren geeignet. Es obliegt den erziehungsberechtigten, kinder bei der benutzung dieses produktes zu beaufsichtigen oder sie korrekt einzuweisen. Für weitere Sicherheitshinweise und Hilfestellung sehen Sie sich bitte unser Willkommenspaket unter ARRMA-RC.com/GO an. Ce n'est pas un jouet. C'est un modèle radiocommande complexe, de haute performance qui doit être traité avec soin et respect. C'est à l'utilisateur (vous) qu'incombe d'exploiter ce produit en toute sécurité. Ne convient pas pour les enfants âgés de moins de 14 ans la surveillance d'un adulte. Il est de la responsabilité des parents ou des tuteurs de s'assurer que les mineurs reçoivent les conseils appropriés ou les directives lors de l'utilisation ou des interventions sur ce produit. Pour plus d'informations sur la sécurité et l'utilisation veuillez consulter votre pack de bienvenue en ligne sur le site ARRMA-RC.com/GO. Este producto no es un juguete. Este producto es un complejo modelo de radiocontrol de altas prestaciones y debe ser utilizado con precaución. Es responsabilidad del usuario (usted) el utilizar este producto en condiciones de seguridad apropiadas. No se recomienda para niños menores de 14 años sin la supervisión por parte de un adulto. En caso de menores de edad, es responsabilidad de los padres o tutores proporcionar la ayuda y/o supervisión apropiadas al utilizar o trabajar con este producto. Para más información y consejos de seguridad, por favor consulte su pack de bienvenida online en ARRMA-RC.com/GO.

本製品はおもちゃではありません。本製品は高性能ラジオコントロールモデルです。取扱いには十分な注意が必要です。製品を安全にご使用いただく事はお客様の責任です。キットである為、14歳未満のお子様を使用される場合には必ず保護者の監督の下で使用してください。本製品をお子様を使用される際には必ず保護者の監視下で走行、メンテナンスを行ってください。安全にご使用いただく為にオンライン ARRMA-RC.com/GO 内のウェルカムパックにてガイドラインをご確認ください。本产品不是玩具。这是一个结构复杂且高水准的遥控模型，使用上必须小心。安全地操作本产品是使用者(您)的责任。需要年满14岁以上才能操作此模型。当使用或组装本产品时，确保未成年使用者得到适当的指导以及监督，是父母或是监护人的责任。请上网 ARRMA-RC.com/GO 搜寻更多相关的安全信息以及指导。



Warranty Garantie Garantie Garantia 保証についての 保固

To guarantee you have the best experience ARRMA offer a 2 year warranty covering defects in materials, workmanship and assembly on all our products. To ensure you understand the full terms of the warranty and its limitations please refer to your welcome pack online at ARRMA-RC.com/GO.

Für maximale Freude an Ihrem Produkt bietet ARRMA eine Zweijahres-Garantie, die Materialdefekte und Fertigungsfehler einschliesst. Um sicherzustellen, dass Sie alle Garantiebedingungen kennen, schauen Sie sich bitte das Willkommenspaket auf ARRMA-RC.com/GO an.

Afin de vous assurer, la meilleure expérience, ARRMA offre une garantie de 2 ans, couvrant les défauts des matériaux, de fabrication et d'assemblage sur tous nos produits. Afin de vous assurer que vous comprenez les termes complets de la garantie et ses limites veuillez consulter votre pack de bienvenue en ligne sur le site ARRMA-RC.com/GO. Para asegurarse de la mejor experiencia posible, ARRMA le ofrece 2 años de garantía cubriendo defectos de materiales, producción o montaje en todos nuestros productos. Para asegurarse de que comprende todos los términos de la garantía y sus limitaciones, por favor consulte su pack de bienvenida online en ARRMA-RC.com/GO. 安心してご使用いただく為に ARRMA は本製品に対し、2年間の製品品質不良及び工場での組立不良に対する保証を提供いたします。保証条件等の詳細につきましてはオンライン ARRMA-RC.com/GO 内のウェルカムパックに記載されておりますので製品のご利用前にご確認ください。为了保障您拥有最棒的体验，ARRMA 提供所有产品 2年的保固，包含材料以及组装上的瑕疵。为了确保您了解保固期限以及限制条件，请上网 ARRMA-RC.com/GO 查询。



Support Hilfestellung Support Soporte サポート 支援

At ARRMA we want you to love running your kit and make owning a high performance RC car as simple as possible. If you have any questions about running, maintaining, tuning or repairing your ARRMA product there are three options for you to use to get help and advice. Visit ARRMA-RC.com for support, parts and upgrades for your kit. 'GO FOR IT' is the worldwide owner's forum for ARRMA. Here you will find other ARRMA owners, get help and advice on how to get the best from your ARRMA product. If you can't find what you're looking for then you can always email us at supportUSA@ARRMA-RC (USA) or support@ARRMA-RC (ROW) 24hrs a day and we will do our best to help you with your query.

Bei ARRMA möchten wir, dass Sie lange Freude an Ihrem High-Performance-RC-Modell haben. Sollten Sie Fragen zu Betrieb, Wartung, Tuning oder Reparatur haben, dann bieten wir eine Fülle von Möglichkeiten. Gehen Sie auf arrma-rc.com, um mehr über Hilfestellung, Teile oder Tuningteile zu erfahren. 'GO FOR IT' ist ein weltweites Forum für die Benutzer und Eigner von ARRMA-Produkten. Hier finden Sie andere ARRMA-Nutzer, erhalten Hilfestellung und vieles mehr. Sollten Sie einmal keine Antworten finden, dann kontaktieren Sie uns über supportUSA@ARRMA-RC (USA) oder support@arrma-rc.com (ROW) und wir werden alles tun, um Ihnen helfen zu können.

Chez ARRMA notre volonté est que vous appréciiez faire évoluer votre voiture et vous faire posséder une modèle RC de haute performance aussi simple que possible. Si vous avez des questions concernant la fonctionnements, la maintenance, le réglage ou la réparation de votre produit ARRMA, il y a trois possibilités que vous pouvez utiliser pour obtenir l'aide et des conseils. Visitez ARRMA-RC.com pour la prise en charge, des pièces et des mises à niveau de votre kit. « GO FOR IT » est un forum de propriétaires de produit ARRMA dans le monde entier. Vous y retrouverez les autres propriétaires ARRMA, obtenez de l'aide et des conseils sur la façon de tirer le meilleur de votre produit ARRMA. Si vous ne trouvez pas ce que vous recherchez, vous pouvez toujours nous contacter par courriel à supportUSA@ARRMA-RC (USA) ou support@arrma-rc.com (ROW) 24h par jour et nous ferons de notre mieux pour vous aider dans votre requête.

En ARRMA queremos que disfrute al utilizar su coche y que poseer un modelo de radiocontrol de altas prestaciones sea lo más fácil posible. Si tiene cualquier pregunta sobre utilización, mantenimiento, ajuste o reparación de su producto ARRMA dispone de tres opciones para obtener ayuda y consejo. Visite ARRMA-RC.com para obtener soporte técnico, recambios y mejoras para su modelo. 'GO FOR IT' es el foro internacional de usuarios de ARRMA. En él encontrará otros usuarios de ARRMA y podrá obtener ayuda y consejos para aprovechar al máximo su producto ARRMA. Si no encuentra lo que busca siempre podrá contactarnos por correo electrónico a supportUSA@ARRMA-RC (USA) o support@arrma-rc.com (ROW) donde haremos todo lo posible por ayudarle las 24 horas del día.

お客様には本製品の走行をお楽しみ頂き、できる限り簡単に高性能RCにアップグレードして頂きたいと思っております。ARRMA製品の走行、メンテナンス、チューニング、修理でご質問がある場合、当社では以下の3つの方法でアドバイスを ご提供しております。キットのサポートやパーツ、アップグレードについてはホームページ(ARRMA-RC.com)をご覧ください。GO FOR ITは世界中のARRMAユーザーのためのフォーラムで、他のARRMAユーザーの情報が掲載されており、ARRMA製品についてのアドバイスが得られます。ホームページやフォーラムをご探しの情報が見つからない場合は当社までEメールでお問い合わせください。supportUSA@ARRMA-RC.com (USA) support@ARRMA-RC.com (ROW)。

在ARRMA 世界里我们希望您能够享受操控玩具的乐趣以及能够轻松拥有一台高品质的遥控模型。如果您有任何关于操作、保养、微调或修复您的ARRMA产品的问题，我们提供您三个选项来帮助您以及给您建议。请上官网ARRMA-RC.com 查询相关事件和升级的资讯。'GO FOR IT'是全球ARRMA玩家的论坛。在这里您可以找到其他ARRMA玩家，并寻求帮助及建议来让您的ARRMA产品呈现更好的状态。如果您找不到您想询问的问题，您可以在任何时候写信到supportUSA@ARRMA-RC.com (USA) support@ARRMA-RC.com (ROW)，我们将会尽全力帮助您解决您的疑虑。

ARRMA-RC.COM GOFORIT-RC.COM SUPPORTUSA@ARRMA-RC.COM (USA) SUPPORT@ARRMA-RC.COM (ROW)



Safety Instructions for Batteries Sicherheitshinweise für Akkus Consignes de sécurité pour les batteries Instrucciones de seguridad para baterías 安全说明

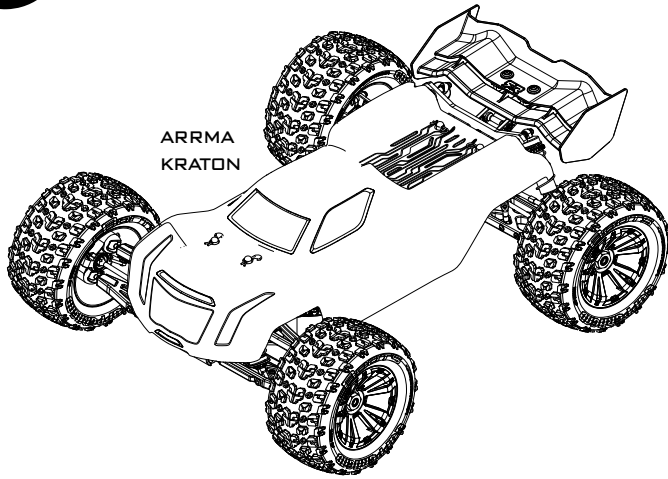
明電池 注意：爆発の危険バッテリーは、誤った型に置き換えられます。指示に従って使用済み電池を処分。

Caution: Risk of explosion if battery is replaced by an incorrect type. Dispose of used batteries according to the instructions. Achtung: Explosionsgefahr, wenn die Batterie durch einen falschen Typ ersetzt. Entsorgen Sie gebrauchte Batterien nach den Anweisungen. Attention: risque d'explosion si la batterie est remplacée par un type incorrect. Jetez les piles usagées selon les instructions. Precaución: Riesgo de explosión si se sustituye la batería por un tipo incorrecto. Deseche las baterías usadas según las instrucciones. 注意：会有爆炸的危险，如果更换的电池类型不正确。根据指示处理用过的电池。注意：爆発の危険バッテリーは、誤った型に置き換えられます。指示に従って使用済み電池を処分。

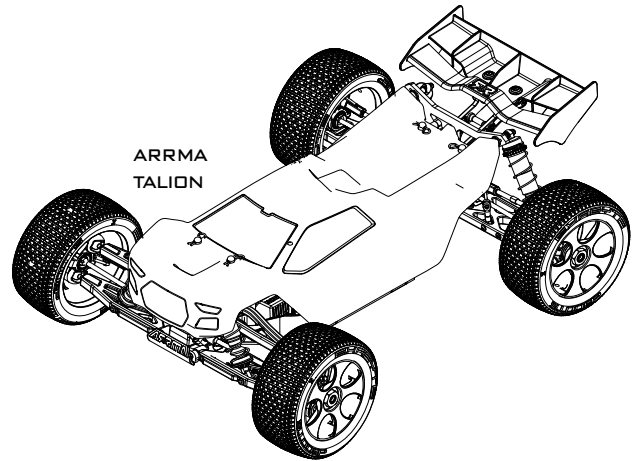
1. Use only four (4) AA alkaline batteries in your ATX100 transmitter. 1. Verwenden Sie nur vier (4) AA-Alkali-Batterien in den Sender ATX100. 1. Utilisez seulement quatre (4) piles alcalines AA dans votre émetteur ATX100. 1. Utilice sólo cuatro (4) baterías alcalinas AA en el transmisor ATX100. 1. 在你的 ATX100 发射器只能使用 4 个 AA 碱性电池。1. あなたの ATX100 トランスミッターのみ 4 (4) 単三アルカリ電池を使用してください。
2. Do not dispose of the battery in a fire as it may explode. Check with local codes for possible special disposal instructions. 2. Des Akkus nicht ins Feuer, da sie explodieren. Bei den örtlichen Vorschriften zur speziellen Entsorgung. 2. Ne jetez pas la batterie au feu car elle pourrait exploser. Vérifiez les codes locaux pour connaître les instructions spéciales d'élimination. 2. No se deshaga de la batería al fuego, ya que podría explotar. Consulte los códigos locales para obtener instrucciones especiales de eliminación. 2. 请勿将电池投入火中，可能会发生爆炸。检查有可能的特殊处理说明当地法规。それが爆発する可能性がある。2. 破裂・発火のないこと。可能な特別な処分方法については、地域の規定に確認してください。
3. Do not open or mutilate the battery. Released electrolyte is corrosive and may cause damage to the eyes and skin. It may be toxic if swallowed. 3. Nicht öffnen oder beschädigen Sie den Akku. Der Elektrolyt ist stark ätzend und kann Schäden an Augen und Haut verursachen. Es kann beim Verschlucken giftig. 3. Ne pas ouvrir ni mutiler la batterie. L'électrolyte est corrosif et peut causer des dommages aux yeux et la peau. Il peut être toxique si avalé. 3. No abra ni mutila la batería. El electrolito liberado es corrosivo y puede causar daños en los ojos y la piel. Puede ser tóxico si se ingiere. 3. 不要打开或毁坏电池。流出的电解液具有腐蚀性，可能会损害眼睛和皮肤。这可能是有毒物质，如果吞食。3. 開いたり、電池を分解したり、切断しないでください。放出された電解質は、腐食性があり、目と皮膚に損傷を与えることがあります。飲み込んだ場合に毒性があることがあります。
4. Exercise care in handling batteries in order not to short the battery with conducting materials such as rings, bracelets and keys. The battery on conduction material may over-heat and cause burns. 4. Achten Sie beim Umgang mit Batterien, um nicht zu kurze Batterie mit leitenden Materialien, wie Ringe, Armbänder und Schlüssel. Die Batterie oder Leitungsmaterial kann über-Wärme und Verbrennungen verursachen. 4. Faites attention lorsque vous manipulez les piles afin de ne pas court-circuiter avec des matériaux conducteurs tels que bagues, bracelets et clés. Le matériau de la batterie ou de la conduction peut surchauffer et causer des brûlures. 4. Tenga cuidado al manipular las baterías para no corta la batería con materiales conductores como anillos, brazaletes y llaves. El material de la batería o la conducción puede sobrecalentarse y causar quemaduras. 4. 为了使用电池不能短路电池用导电材料，如戒指，手鐲和钥匙。电池或导电材料过热而导致烫伤。4. ではないようなリング、ブレスレットやキーなどの導電性材料との短いバッテリーするために電池の取り扱いに注意して。バッテリーまたは伝導材料は、熱をかけて、やけどの原因となります。



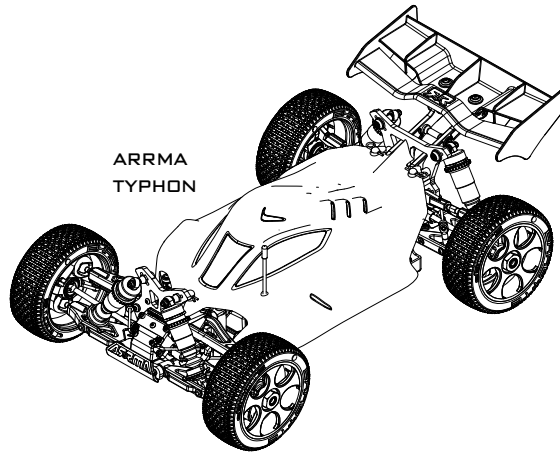
Kit Overview Überblick Aperçu du Kit Descripción del Kit キットの概要 产品概观



ARRMA
KRATON

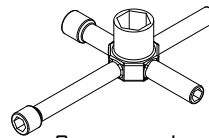
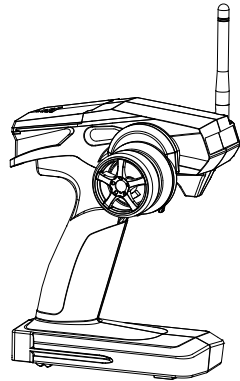


ARRMA
TALION

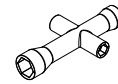


ARRMA
TYPHON

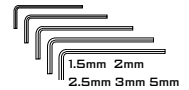
ARRMA ATX 2.4Ghz Transmitter
ARRMA ATX 2.4Ghz Sender
ARRMA ATX 2.4Ghz Emetteur
ARRMA ATX 2.4Ghz Emisora
ARRMA ATX 2.4Ghz 送信機
ARRMA ATX 2.4Ghz 遥控器



Cross wrench
Kreuzschlüssel
Clé en croix
Llave de cruz
クロスレンチ
十字套筒

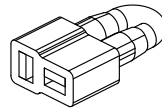
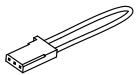


Cross wrench
Kreuzschlüssel
Clé en croix
Llave de cruz
クロスレンチ
十字套筒



Hex Wrenches
Sechskantschlüssel
Clé hexagonale
Llave Allen
六角レンチ
六角扳手

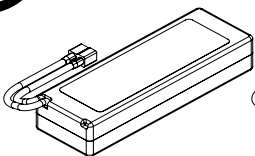
Receiver Bind Plug
Empfänger Bind-Stecker
Prise de liaison du récepteur
Conector de enlace del receptor
受信機用バインドプラグ
接收器对频插头



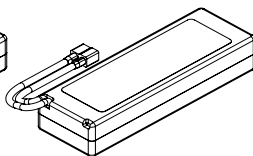
T-plug Bridge Connector for single battery installation
T-plug Verbindungsbrücke für Einzelbatterie-Installation
T-plug Pont Connecteur pour l'installation de la batterie unique
T-plug Puente Conector para la instalación sola batería
T-plug 单电池的安裝大桥连接器
T-plug シングルバッテリー装着用ブリッジコネクタ



Required Benötigt Requis Requeridos 必要な 要求



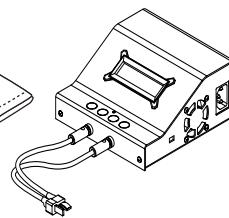
2x2S LiPo, 2x3S LiPo, 1x4S LiPo
OR 1x6S LiPo Battery
2x2S LiPo, 2x3S LiPo, 1x4S LiPo
ODER 1x6S LiPo Akku
2x2S LiPo, 2x3S LiPo, 1x4S LiPo
OU 1x6S LiPo Batteries



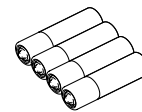
2x2S LiPo, 2x3S LiPo, 1x4S
LiPo O 1x6S LiPo Bateria
2x2S LiPo, 2x3S LiPo, 1x4S LiPo
或 1x6S LiPo バッテリ
2x2S LiPo, 2x3S LiPo, 1x4S LiPo
または 1x6S LiPo 電池



LiPo Charging Bag
LiPo Ladetasche
LiPo Sac Charge
LiPo Carga De Bolsa
LiPo 充电包
LiPo バッグを充電する



Charger
Ladegerät
Chargeur
Cargador
充電器
充电器



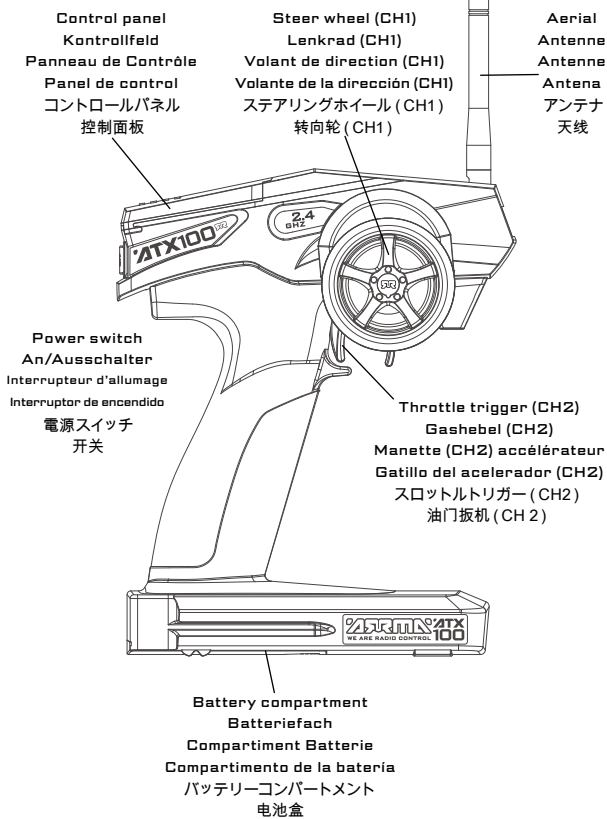
AA batteries x4
AA Batterien x4
AA Batteries x4
baterias AA x4
AA 電池 x4
AA 電池 x4



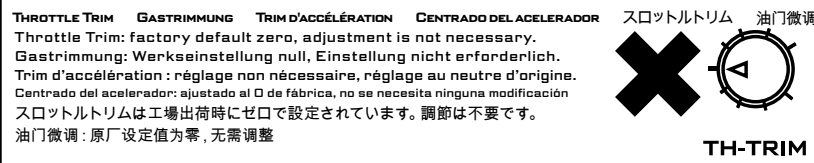
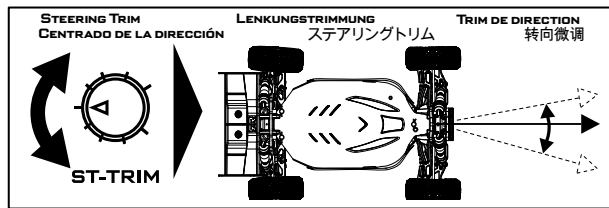
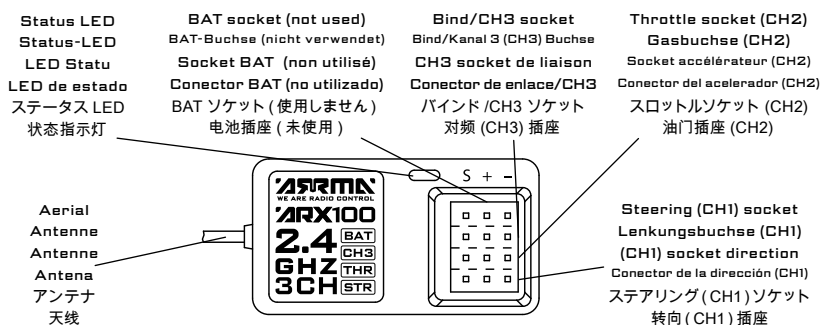
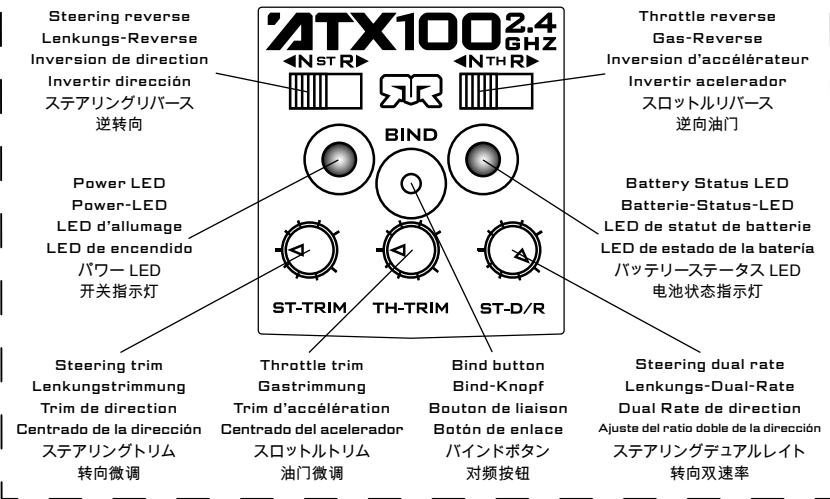
PC with Internet access
PC mit Internetzugang
PC avec accès à Internet
PC con acceso a Internet
インターネット接続付きの PC
电脑与互联网接入



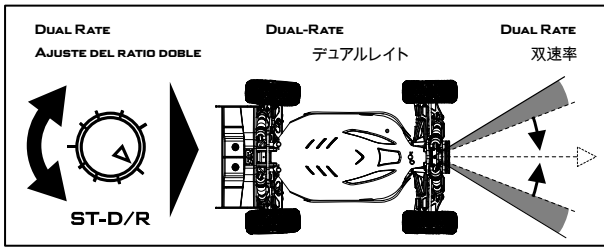
ARRMA ATX100 2.4GHz



CONTROL PANEL KONTROLLFELD PANNEAU DE CONTRÔLE PANEL DE CONTROL コントロールパネル 制御面板



Binding procedure steps: 1. Remove receiver box lid. 2. Fit battery and connect ESC. 3. Insert bind plug in CH3 Socket. 4. Switch on ESC. 5. Receiver status LED will blink. 6. Hold down bind button and turn transmitter on. 7. Status LED stops blinking. 8. Turn ESC and Transmitter off. 9. Remove bind plug. 10. Replace receiver box lid.



BATTERY STATUS BATTERIE-STATUS STATUT DE BATTERIE ESTADO DE LA BATERÍA バッテリーステータス 電池状態

If battery status LED is flashing, the batteries need to be replaced.
 Wenn die Batterie-Status-LED blinkt, müssen die Batterien des Senders erneuert werden.
 Si la LED de estado de la batería está parpadeando, las baterías de la emisora han de ser reemplazadas.
 バッテリーステータス LED が点滅している場合は、バッテリーを交換してください。
 如果电池状态指示灯闪烁, 电池需要更换。

ATX100 2.4 4IN TH R/P 4IN TH R/P

FACTORY DEFAULTS WERKSEINSTELLUNGEN RÉGLAGES D'USINE DEFECTOS DE FABRICACIÓN 工場出荷時の設定 出厂默认值

Steering/throttle channels switches set to 'N', Steering and Throttle trim set to middle/zero adjustment. Steering Dual Rate at 100%/fully right.
 Lenkung- und Gas/Brems-Kanal-Schalter stehen auf "N", Lenkungs- und Gas/Brems-Trimmungen stehen in der Mitte/Neutralstellung. Dual Rate für die Lenkung steht auf 100%/voll rechts.
 Le bouton des canaux de Direction/Accélération sont en position 'N', le trim de Direction/Accélération est en position milieu/ajustement zéro. Le Dual Rate de direction est à 100%/Tout à droite.
 Interruptores de los canales de dirección/acelerador en posición 'N', el centrado de dirección y acelerador en posición media/cero. Ajuste de ratio doble al 100%/totalmente a la derecha.
 ステアリング/スロットルチャンネルのスイッチは"N"に、ステアリング/スロットルトリムは中間(ゼロ)に設定されています。ステアリングのデュアルレイトは 100% (一番右) になっています。
 转向/油门频道开关设置为"N", 转向和油门微调调整至中/零。转向双率 100% / 完全正确的。

Electronic Speed Controller (ESC) Fahrtregler Variateur électronique Controlador electrónico ESC 电子变速器

If using LiPo batteries you must set the correct battery mode on the ESC (electronic speed controller) to prevent battery damage.
 Wenn Sie LiPo-Akkus verwenden, muss der entsprechende Batteriemodus am Fahrtregler angewählt sein, um Schäden an der Batterie durch Tiefentladung zu verhindern.
 Pour l'utilisation de batteries LiPo, vous devez définir le mode batterie correcte sur le ESC (contrôleur de vitesse électronique) pour prévenir les dommages de la batterie.
 Si utiliza baterías LiPo deberá seleccionar el modo de batería correcta en el ESC (controlador electrónico de velocidad) para prevenir daños en las baterías.

LiPo バッテリーをご使用の場合は、バッテリーの損傷を防ぐため ESC を適切なバッテリーモードに設定してください。
 如果使用锂聚合物电池您必须设置对 ESC (电子调速器), 正确的电池模式, 以防止电池损坏。

Battery connector
 Akkustecker
 Connecteur de batterie
 Conector de batería
 バッテリーコネクタ
 式电池插头

Receiver Plug (CH2)
 Empfängerkabel (CH2)
 Câble de récepteur (CH2)
 Cable del receptor (CH2)
 受信機ワイヤー (CH2)
 接收线 (CH2)

Heat-sink and Fan
 Kühlkörper und Lüfterateur
 Radiateur et Ventilateur
 Disipador y ventilador
 ヒートシンクとファン
 散热片和风扇

Power Switch & Set button
 Ein/Aus-Schalter & Set-Knopf
 Bouton de réglage et interrupteur
 Interruptor de encendido y botón Set
 電源スイッチとセットボタン
 开关 & 设定钮

Motor wires x 3
 Motorkabel x 3
 Câbles moteur x 3
 Cables del motor x 3
 モーターワイヤー (3 本)
 马达线 x 3

HEAT-SINK MAY BE HOT AFTER USE
 DER KÜHLKÖRPER KANN NACH DER FAHRT HEISS SEIN
 LE RADIATEUR PEUT ÊTRE CHAUD APRÈS UNE UTILISATION
 EL DISIPADOR PUEDE ESTAR CALIENTE TRAS EL USO
 走行後にヒートシンクが熱くなる場合があります。
 散热器使用后可能会很热

THROTTLE SETUP GASEINSTELLUNG RÉGLAGE DE L'ACCELERATION AJUSTE DEL ACELERADOR スロットルの設定 油门设置

Do not move the throttle when switching the model on and the ESC will automatically set the throttle neutral. A long beep will sound to confirm setup.
 Bewegen Sie den Gasgriff nicht, wenn Sie das Modell einschalten. Andernfalls kann der Regler nicht automatisch seine Nullstellung finden. Ein langer Piepton bestätigt den Einstellvorgang.
 Ne pas enclencher la gâchette d'accélération en allumant votre modèle, le variateur réglera automatiquement la position neutre de l'accélération. Un long bip retentira afin de confirmer le réglage.
 No mover el acelerador cuando enciendas el modelo y el ESC ajustará automáticamente el punto neutro del acelerador. Un pitido largo confirmará el ajuste.
 車体側のスイッチを入れる際に送信機のスロットルを操作しないでください。ESC がスロットルのニュートラルポジションを自動設定します。設定が完了すると長いビーブ音が鳴ります。ビーブ音が鳴る前にスロットルを操作すると設定が正しく完了しません。
 启动时不要动作油门, ESC 会自动设置油门中立点。会发出长哔声, 以确认设置。

Input Voltage Eingangsspannung Voltage d'entrée Voltaje de entrada 入力電圧 輸入電壓	4S-6S LiPo (14.8-22.2v)	BEC Output BEC Ausgang Sortie BEC Voltaje de salida del BEC BEC 出力 免電池电路 (BEC) 輸出	7.4v/5A Max
---	-------------------------	--	-------------

ESC STATUS LED	REGLER-STATUS-LED	LE STATUT DES LED DU VARIATEUR ÉLECTRONIQUE	INDICADOR LED DEL ESC	ESC ステータス LED	ESC 状態 LED
	Solid Blue and Red LED: Reverse active Permanent leuchtende blaue und rote LED: Rückwärtsgang aktiv LED Bleu et Rouge fixe : Marche Arrière activé Indicador LED fijo azul y rojo: Marcha atrás activada LED が赤と青で点灯 : リバースアクティブモード 紅藍 LED : 反向开	Solid Red LED: Reverse locked Permanent leuchtende Rote LED: Rückwärtsgang aus LED Rouge fixe : Marche Arrière bloqué Indicador LED fijo rojo: Marcha atrás desactivada LED が赤で点灯 : リバースロックモード 紅色 LED : 反向鎖定	Blinking Blue LED: Low Voltage Protection Blinkende blaue LED : Unterspannungsschutz LED Bleu clignotant: Protection Basse Tension Indicador LED intermitente azul: Protección de bajo voltaje LED が青で点滅 : 低電圧保護モード 閃爍藍色 LED : 低電壓保護	Blinking Red LED: Temperature Protection Blinkende rote LED: Temperatursicherung LED Rouge clignotant: Protection de Température Indicador LED intermitente rojo: Protección por temperatura LED が赤で点滅 : 溫度保護モード 閃爍的紅色 LED 溫度保護	

TEMPERATURE PROTECTION **TEMPERATURSICHERUNG** **PROTECTION DE TEMPÉRATURE** **PROTECCIÓN POR TEMPERATURA** 溫度保護 溫度保护

If the ESC temperature exceeds 95 degrees Celsius, the ESC will enter temperature protection mode and the red status LED will blink. Once the ESC has cooled down it will resume normal operation.

Für den Fall, dass der Regler eine Temperatur von 95°C für länger als 5 Sekunden erreicht, wird er in den Temperatur-Schutzmodus gehen, was durch ein schnelles Blinken der LED angezeigt wird. Nach dem Abkühlen kann der normale Betrieb fortgesetzt werden.

Si la température du variateur électronique excède 95 degrés Celsius, le variateur électronique entera automatiquement en mode de protection de température et les LED Rouge clignoteront. Une fois que le variateur électronique aura refroidi, il se remettra à fonctionner normalement.

Si la temperatura del ESC supera los 95° C, el ESC entrará en modo de protección por temperatura y el indicador LED rojo parpadeará rápidamente. Una vez se reduzca la temperatura el ESC volverá a funcionar con normalidad

ESC 内部の温度が 95°C を超えると ESC は温度保護モードとなり、赤のステータス LED が点滅します。ESC の温度が下がると通常に作動します。

如果 ESC 温度超过摄氏 95 度, ESC 将进入温度保护模式和红色状态指示灯将闪烁。一旦 ESC 冷却下来, 将恢复正常运行。

ESC TUNING **REGLERABSTIMMUNG** **RÉGLAGE DU VARIATEUR ÉLECTRONIQUE** **AJUSTE DEL ESC** ESC のチューニング ESC 調整

The ARRMA BLX brushless ESC is setup for use straight from the factory, if you want to alter the settings for your track or driving style please see the table and steps below:
Der ARRMA BLX Brushless-Regler ist werkseingestellt, kann aber individuell auf die eigenen Bedürfnisse abgestimmt werden. Wie genau, das erfahren Sie weiter unten:
Le variateur électronique brushless ARRMA BLX est réglé d'usine afin d'être utilisé de suite, si vous souhaitez ajuster les réglages pour votre circuit ou à votre style de pilotage, veuillez suivre le tableau et les étapes ci-dessous :cambio para adaptarlo a tu circuito o estilo de pilotaje comprueba la tabla y los pasos que se indican a continuación:
El ESC brushless ARRMA BLX viene preconfigurado de fábrica y listo para usar, en caso de querer realizar algún cambio para adaptarlo a tu circuito o estilo de pilotaje comprueba la tabla y los pasos que se indican a continuación:
ARRMA BLX ブラシレス ESC はすくにお使いできる状態に設定されています。サーキットや走行スタイルに合わせて設定を変更する場合は、以下の表や手順をご覧ください。
ARRMA BLX 无刷电调是直接从工厂设定, 如果你想改变轨道或驾驶风格的设置请参阅表和以下步骤:

v	Variable	Setting > 1	2	3	4	5
1	Running Mode Reglermodus Mode de fonctionnement Modo de funcionamiento 走行モード 运行模式	Forward/Brake/Reverse	Forward/Brake			
2	Brake Strength Bremskraft Force de freinage Resistencia de freno 制動強度 ブレーキの強さ	80%	85%	90%	95%	100%
3	Motor Rotation Motordreh Rotation du moteur Rotación del motor 電機轉動 モーター回転	Normal	Reverse			
4	Battery Mode Batteriemodus Type de batterie Tipo de batería ハッテリーモード 電池模式	LiPo @ 3.2v per Cell	No Cut-off (12v Min)			
5	Factory Reset Werks Usine par défaut Predeterminado 出廠默認 工場出荷時の設定	No	Yes			

- **FACTORY DEFAULTS**
- WERKSEINSTELLUNGEN**
- RÉGLAGES D'USINE**
- PREDETERMINADOS DE FÁBRICA**
- 出廠默認值
- 工場出荷時のデフォルト

To tune the BLX ESC, connect a battery, hold the 'set' button and switch the ESC on. A beep will sound, release the 'set' button.

Um den BLX-Regler einzustellen, schließen Sie einen Akku an, halten Sie den "Set"-Knopf gedrückt und schalten Sie den Regler ein. Sobald ein Piepton ertönt, lassen Sie den "Set"-Knopf los.

Afin de régler le variateur électronique BLX, branchez une batterie, appuyez sur le bouton 'set' et allumez le variateur électronique à l'aide de l'interrupteur 'on'. Un bip retentira, relâchez le bouton 'set'.

Para ajustar el ESC BLX, conecta una batería, mantén pulsado el botón 'set' y enciende el ESC. Al escuchar un pitido, suelta el botón 'set'.

BLX ESC のチューニングアップを行う場合はバッテリーを接続し、set ボタンを押し続けたままESCのスイッチを入れます。ピープ音が鳴ったらset ボタンを放します。

要調整的 BLX ESC, 连接電池, 按住設置按钮, 打开ESC, 提示音将响起, 释放的设置按钮。

Press the 'set' button to cycle the tuning variables, the blue LED will flash with short beeps to show the variable selected.

Drücken Sie den "Set"-Knopf, um die verschiedenen Parameter anzuwählen. Die blaue LED wird kurz aufblinken, um die gewählten Parameter anzuzeigen. Dieses wird von entsprechenden Pieptönen begleitet.

Appuyez sur le bouton 'set' pour parcourir les différents paramètres de réglage, la LED bleu flashera et des bips courts retentiront afin de confirmer la sélection du paramètre souhaité.

Pulsa el botón 'set' para cambiar entre las distintas opciones de configuración, el indicador LED azul parpadeará junto con pitidos cortos para informarte de qué opción está seleccionada

set ボタンを押して設定項目を選択します。青のLEDが点滅し短い音が鳴り、選択した設定項目を表示します。

按"设置"按钮, 周期调整变化, 蓝色的LED 会闪烁短声来显示选择的变化。

To enter the selected variable, hold the 'set' button, a long beep will acknowledge the selection. Release the 'set' button.

Um das gewünschte Parameter zu verändern, halten Sie den "Set"-Knopf und ein langer Piepton bestätigt die Auswahl. Lassen Sie den "Set"-Knopf nun los.

Pour entrer dans le réglage souhaité, gardez le bouton 'set' enfoncé, un long bip retentira afin de confirmer la sélection du réglage. Puis relâchez le bouton 'set'.

Para entrar en la opción seleccionada, mantén pulsado el botón 'set', un pitido largo confirmará la acción. Suelta el botón 'set'.

set ボタンを押し続けたままset ボタンを放すまで選択した項目を入力するにはset ボタンを押し続けたままset ボタンを放すまで選択した項目を入力してください。

进入所选变化, 按住"设置"按钮, 会发出长音确认选择。松开"设置"按钮。

Using the tuning chart, press the 'set' button until the number of red LED flashes and short beeps equals the required value.

Mit Hilfe der Tabelle können Sie die unterschiedlichen Einstellungen erkennen. Halten Sie die "Set"-Taste, bis die gewünschte Einstellung des Parameters erfolgt ist. Die rote LED wird entsprechend der gewählten Einstellung aufblinken, unterstützt von der entsprechenden Anzahl an Pieptönen.

En vous référant au tableau de réglage, appuyez sur le bouton 'set' jusqu'à ce que le nombre de clignotements de la LED rouge ainsi que de bips correspondent au réglage désiré.

Usando la tabla de ajuste, pulsa el botón 'set' hasta que el número de pitidos y parpadeos del indicador LED rojo coincida con el valor requerido.

チューニングチャートを参照し、目的の値の数で赤のLEDが点滅し、短い音が鳴るまでset ボタンを押し続けてください。

使用调谐图表, 按"设置"按钮, 红色LED 闪烁和短促的响声, 直到数等于所需的值。

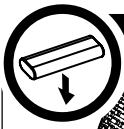
To save the setting, either hold the 'set' button to go back to tuning variable selection or switch the ESC off.

Um die Einstellung zu speichern, halten Sie den "Set"-Knopf gedrückt bis Sie wieder bei der Parameterauswahl angelangen, oder schalten Sie den Regler aus.

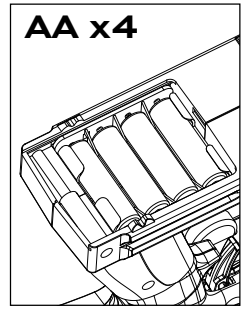
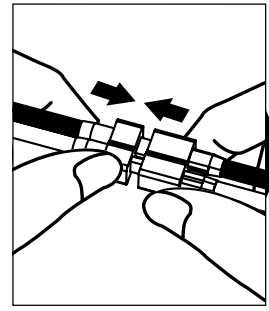
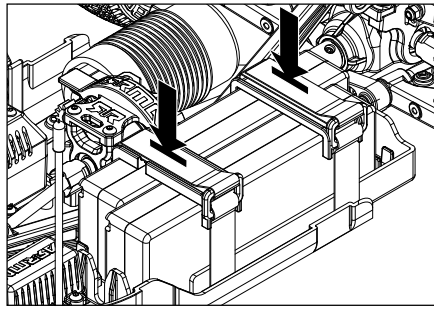
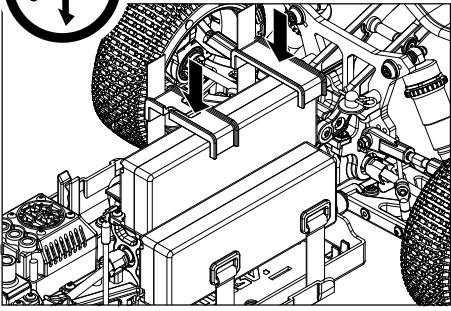
Pour sauvegarder votre réglage, soit vous gardez enfoncé le bouton 'set' pour revenir au menu de sélection des différent paramètres, soit vous mettez hors-tension votre variateur électronique à l'aide de l'interrupteur 'off'.

Para guardar un ajuste, mantén pulsado el botón 'set' para volver al menú de selección o apaga el ESC.

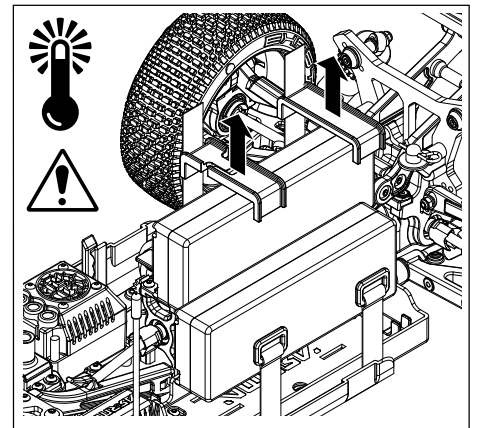
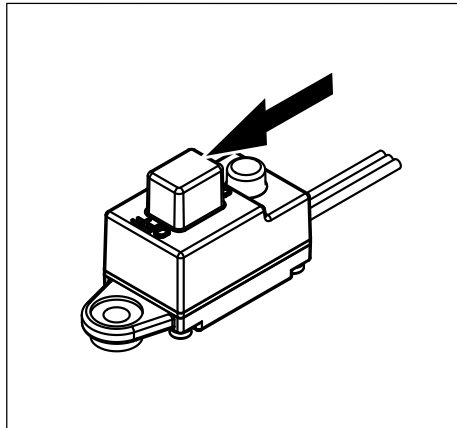
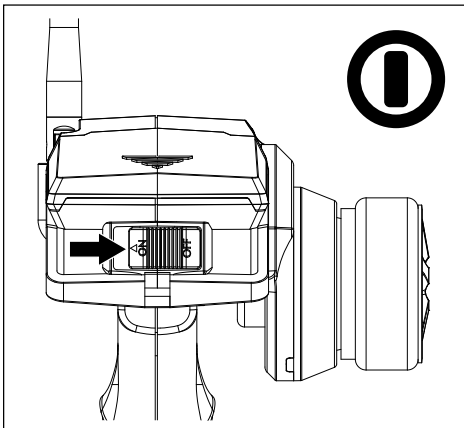
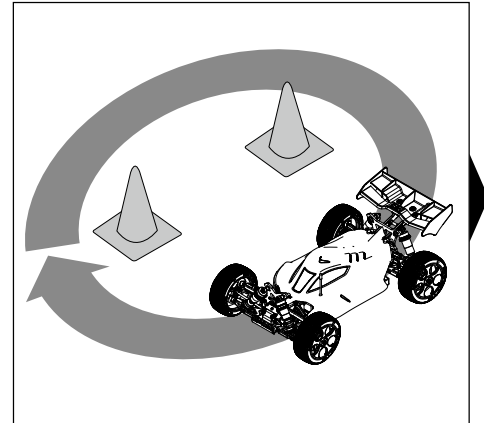
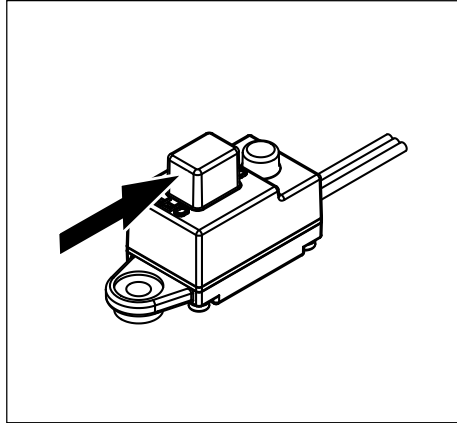
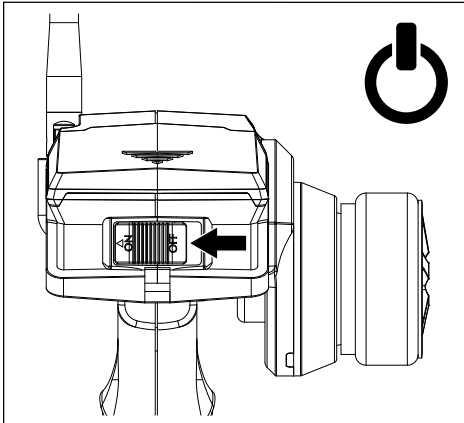
要保存设置, 可按"设置"按钮, 以回去调整变化的选择或关闭 ESC。



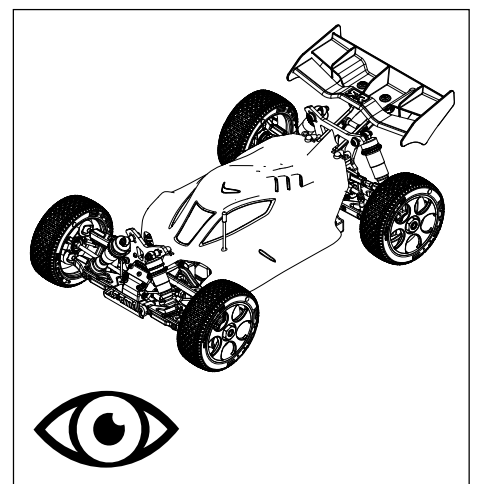
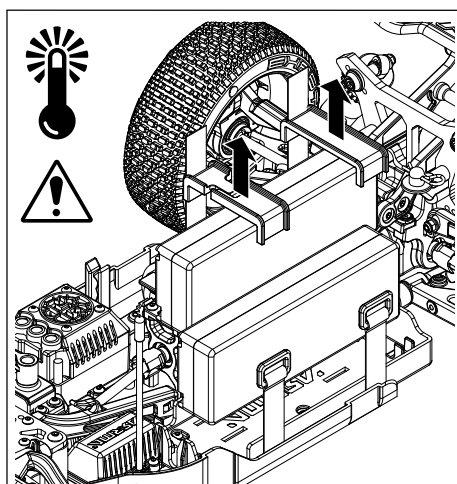
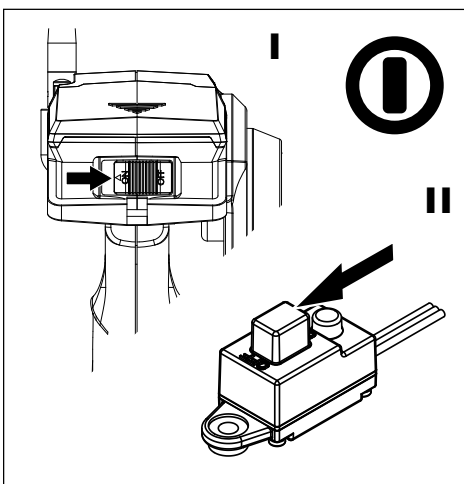
Battery Fitting Einsetzen Der Akkus Raccordement De Batterie Colocación De Baterías バッテリーの装着 組装電池



Running Fahr Conduite Conducción 走行の 操作



Post-Drive Checks Nach dem Fahren Comprobaciones tras la conducción Vérifications après avoir piloté チェックを駆動した後に 運行後の検査



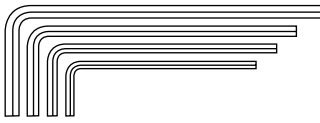


Maintenance

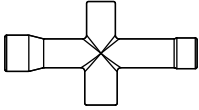
Recommended Tools

SUPPLIED

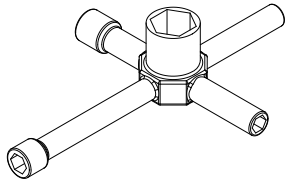
Allen Keys



1.5, 2, 2.5, 3, 5mm



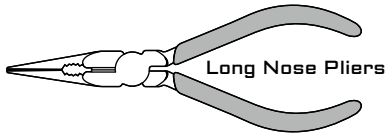
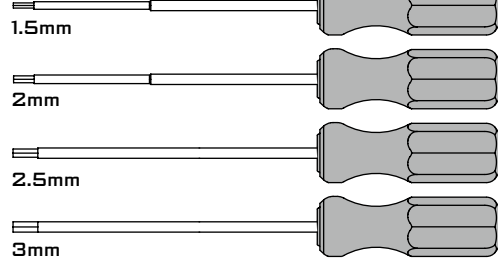
Cross wrench



17mm Cross wrench

NOT SUPPLIED

Hex Drivers



Long Nose Pliers



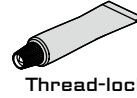
Grease



Cloth



Brush

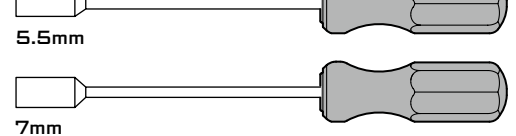


Thread-lock



Oil Spray

Nut Drivers



7mm

Turnbuckle Wrench



5, 6mm



HAZARDOUS/FLAMMABLE:
Adult supervision required, use only in a well ventilated area and away from sources of ignition.



Tyre Glue



Automotive Brake Cleaner or Nitro Car Cleaner

Maintenance Schedule

MAINTENANCE TASK	PAGE	RUNS	X1	X10	X20	X50
Chassis Maintenance	11					
Wheel and Tyre Maintenance	11					
Slipper clutch Adjustment	12					
Spur/Pinion Mesh Adjustment	12					
Slipper Pad Replacement	13					
Driveshaft Maintenance	15					
Rear Axle Maintenance	15					
Wheel Bearing Replacement	16					

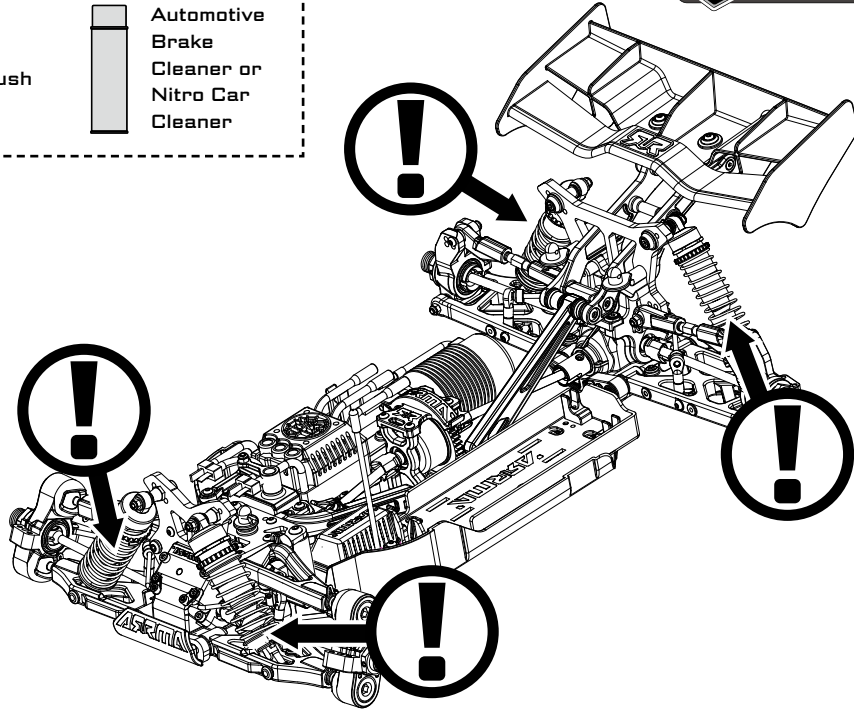
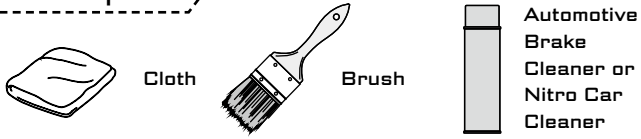


Chassis Maintenance

ONLINE VIDEOS WHEN
YOU SEE THIS ICON >>



Tools Required



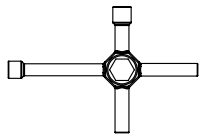
N.B. TYPHON chassis shown as an example - information applies to all variants.

Wheel and Tyre Maintenance

N.B. TYPHON shown as an example - information applies to all variants.



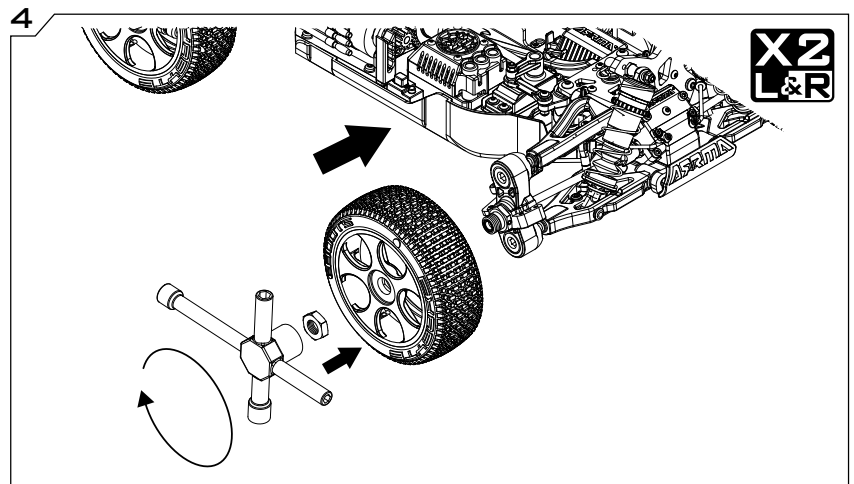
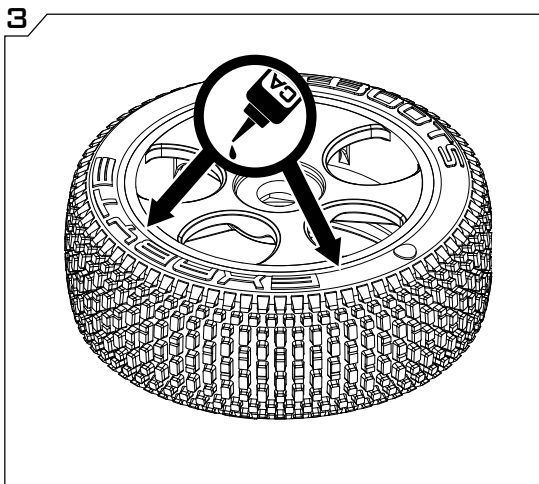
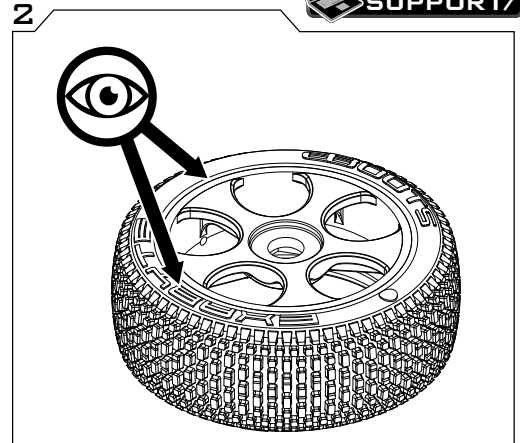
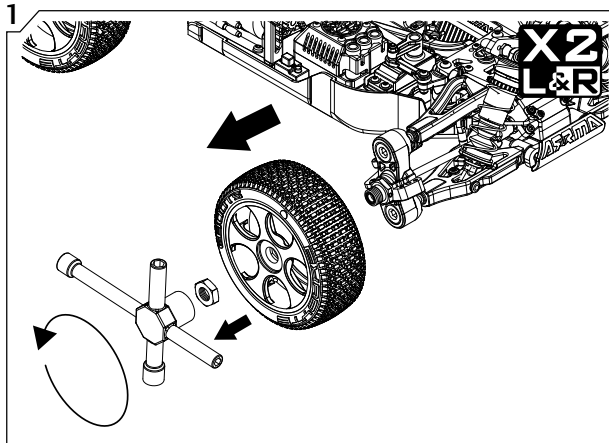
Tools Required



17mm Cross Wrench



Tyre Glue



Motor Removal

Tools Required



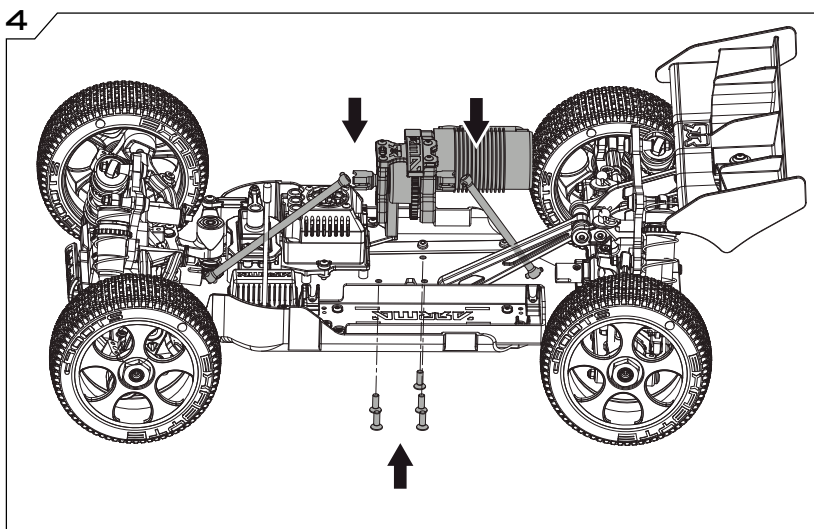
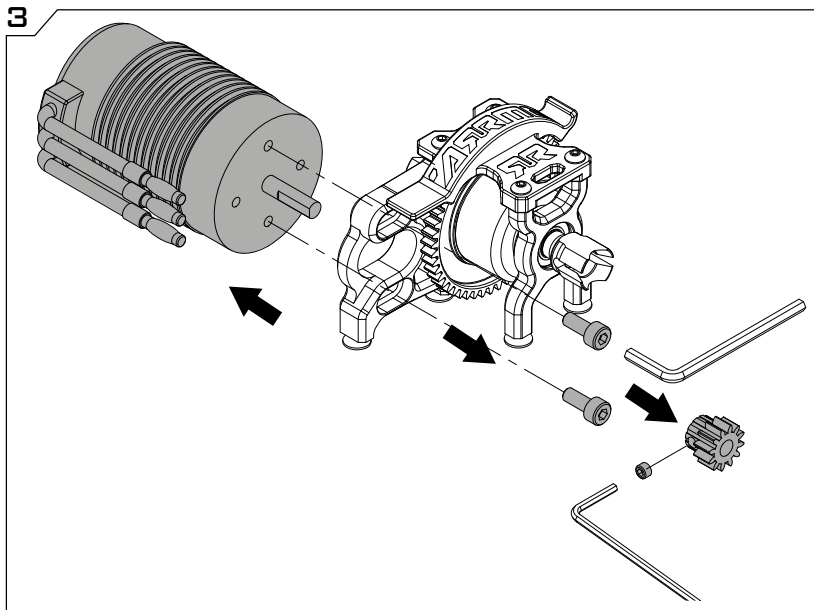
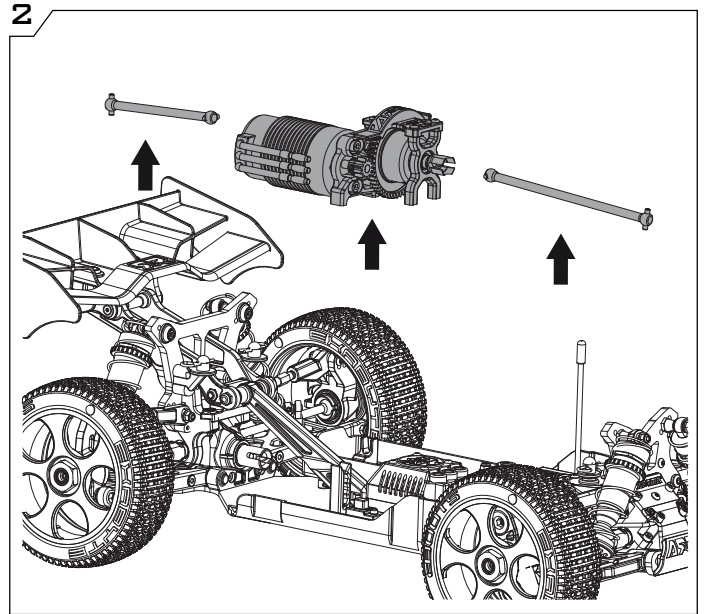
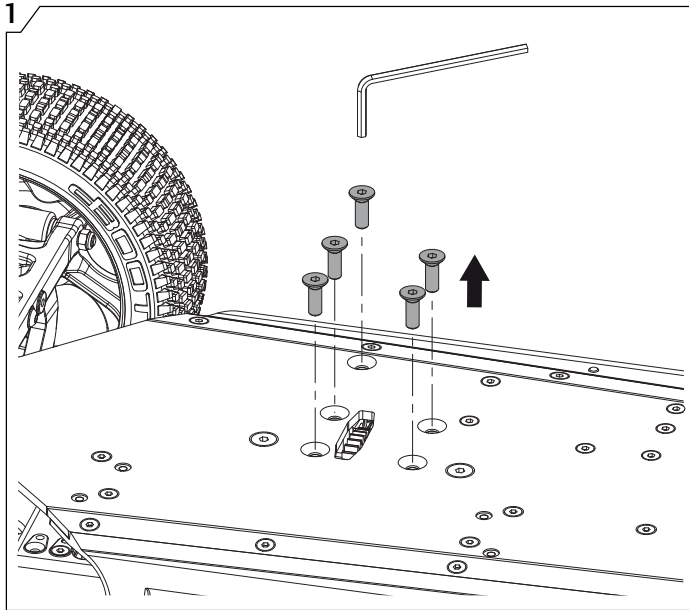
2mm Hex



2.5mm Hex



3mm Hex



Setting Gear Mesh

Tools Required

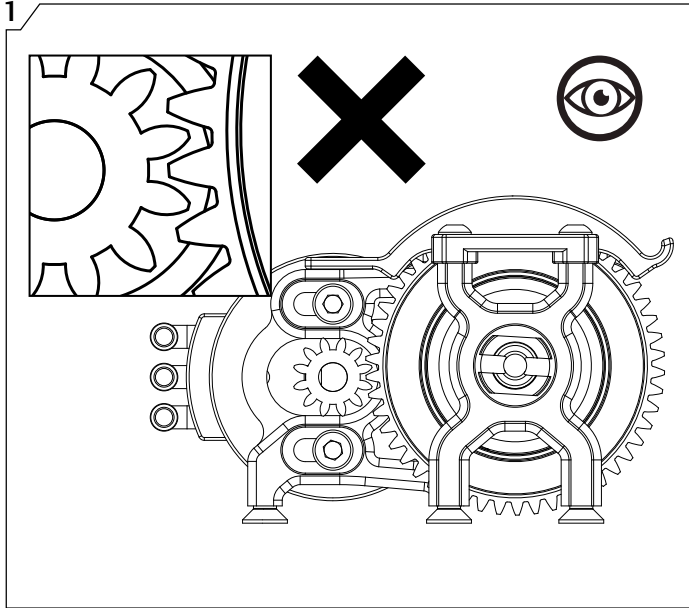


3mm Hex

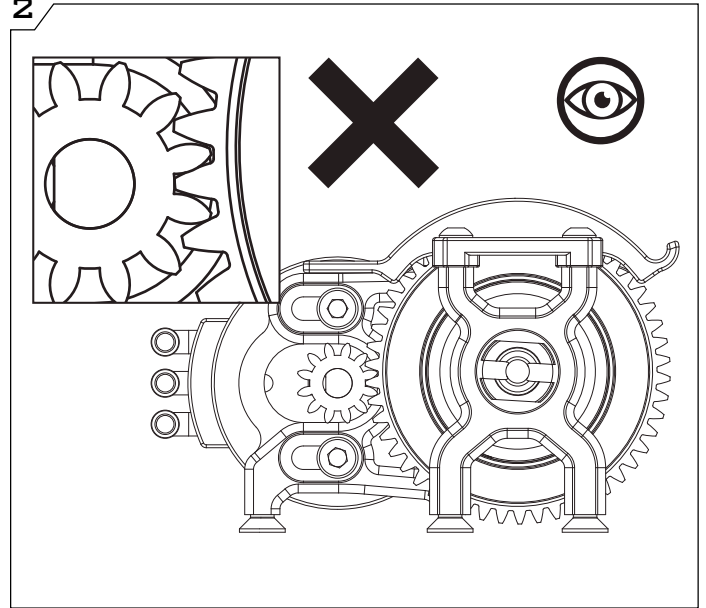


Paper Strip

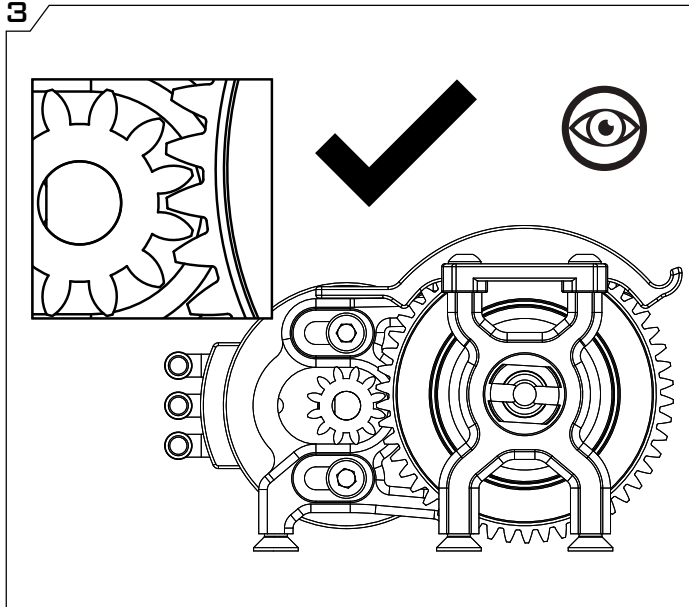
1



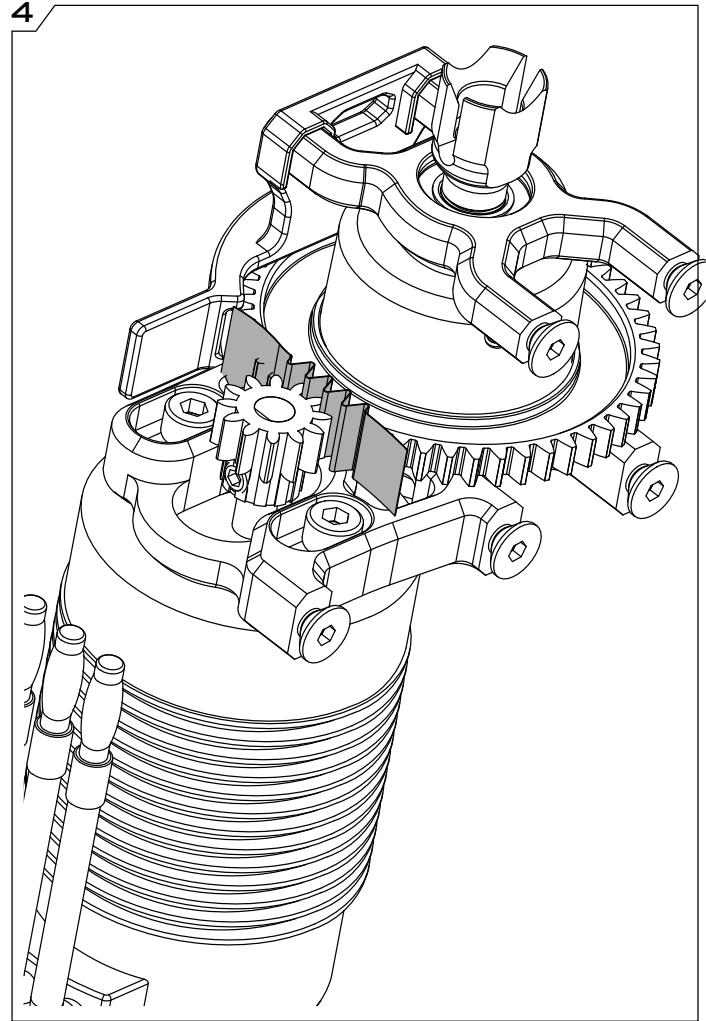
2



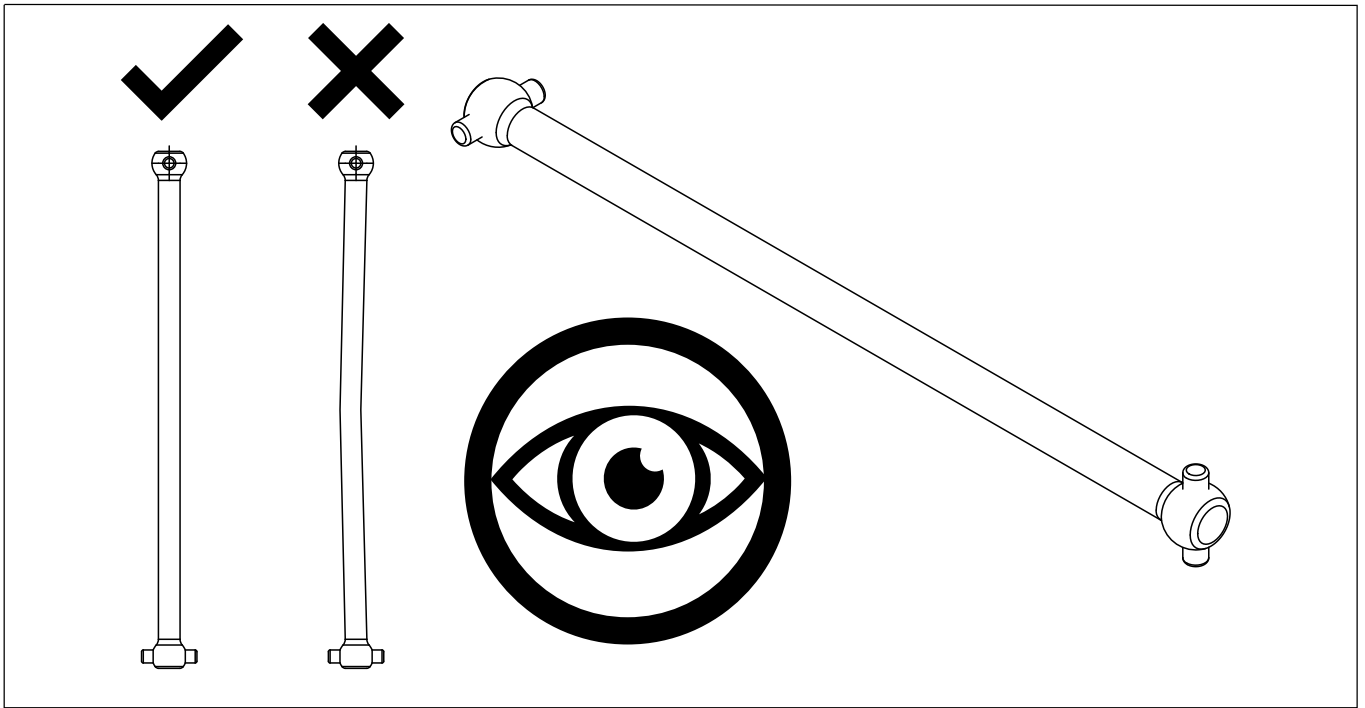
3



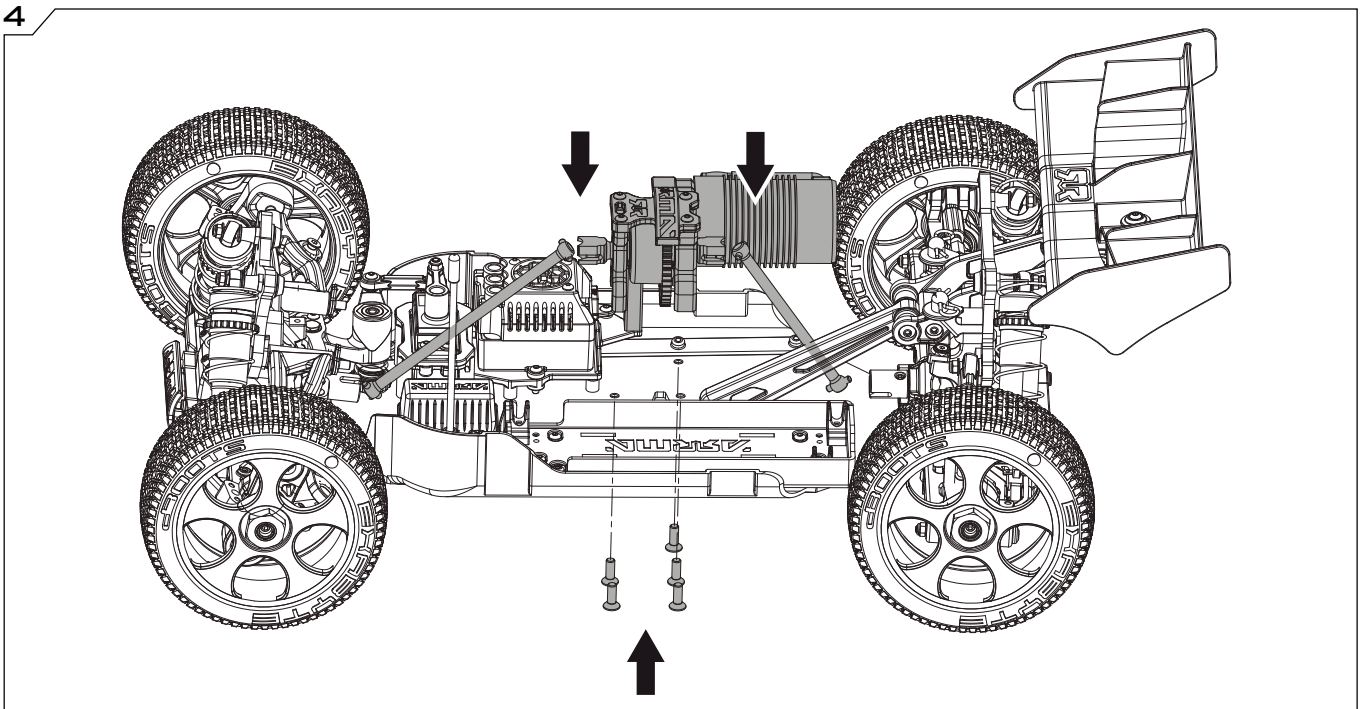
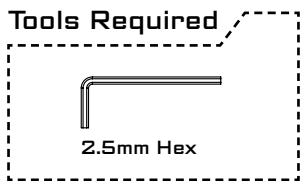
4



Centre Driveshaft Check



Motor Re-Install



Front CVD Removal

Tools Required



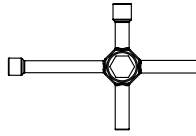
2mm Hex



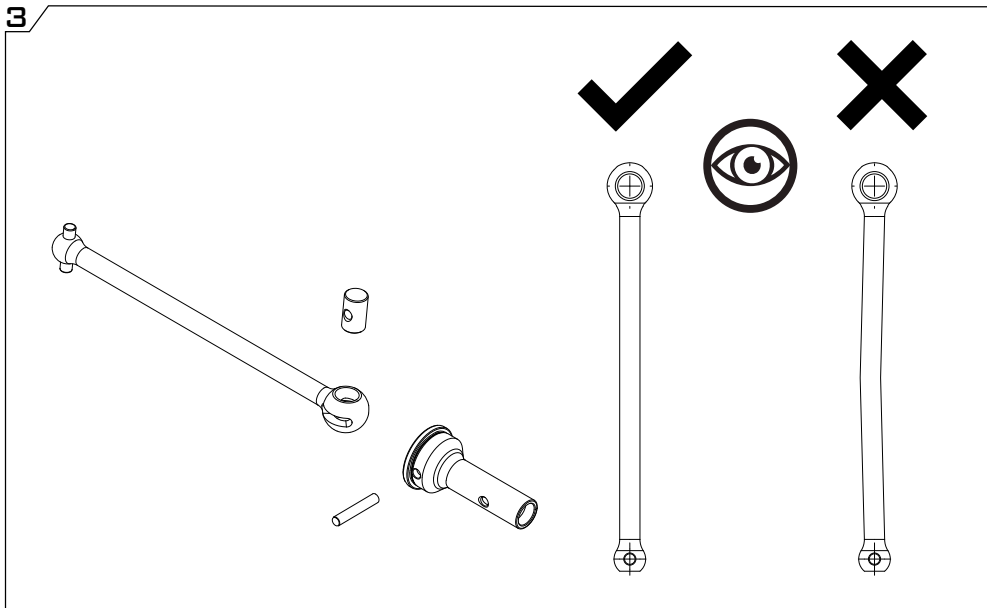
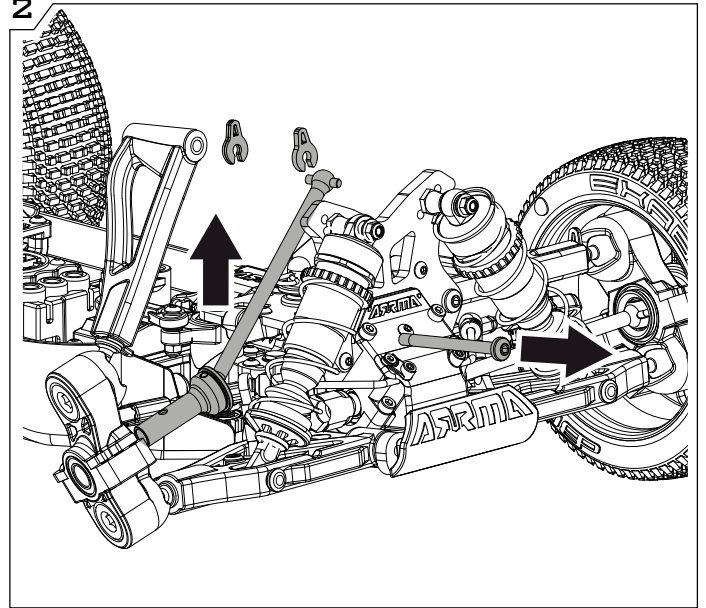
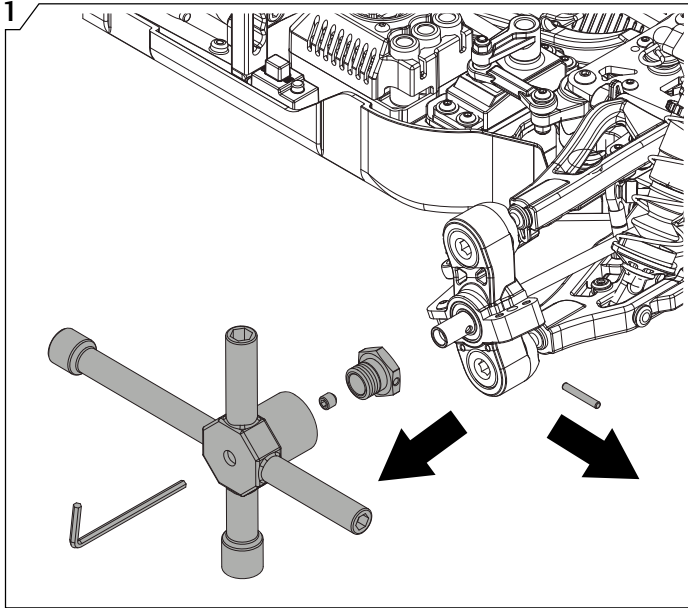
2.5mm Hex



3mm Hex



17mm Cross Wrench



Wheel Bearing Removal

Tools Required



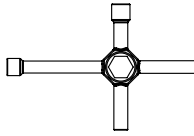
2mm Hex



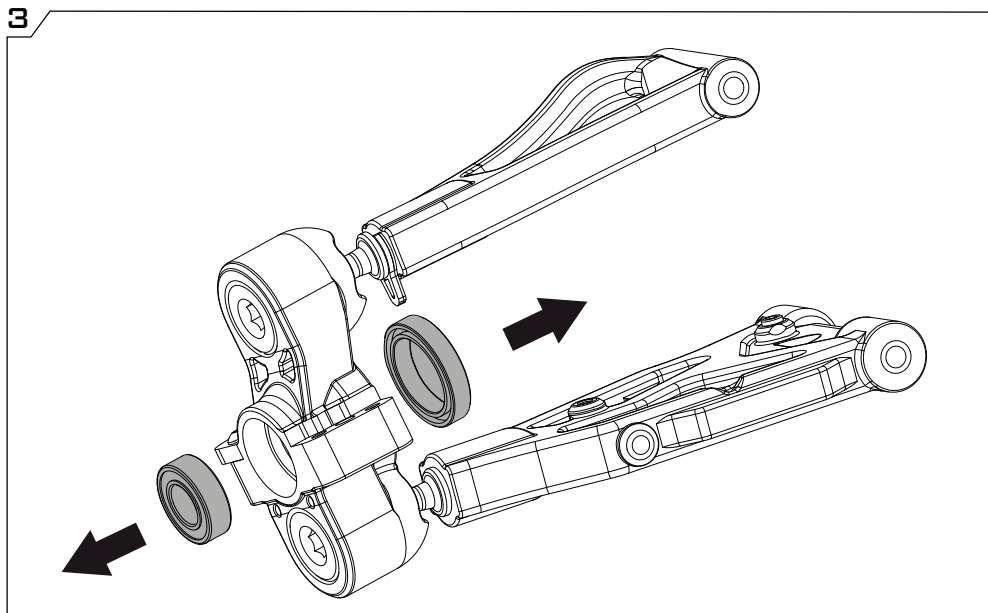
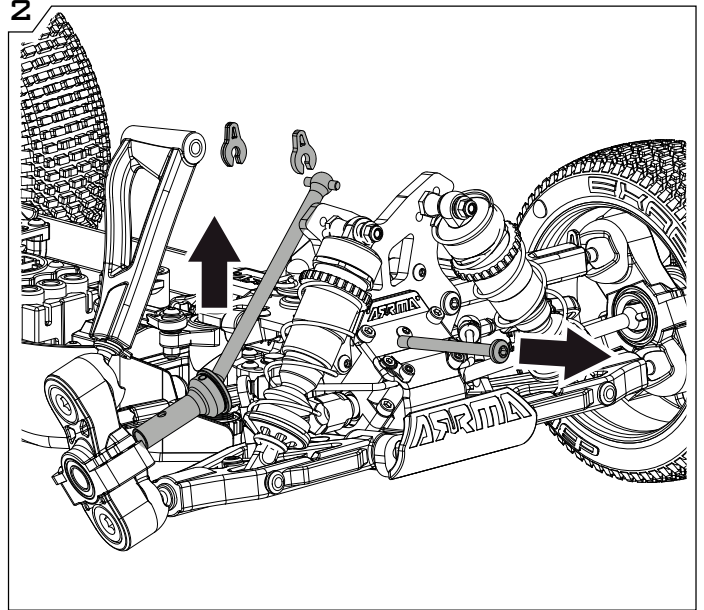
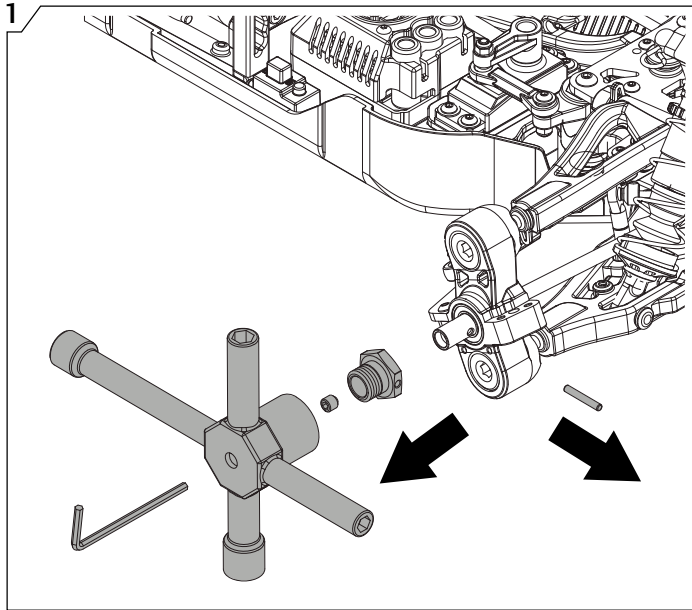
2.5mm Hex



3mm Hex



17mm Cross Wrench



Diff Removal



Tools Required



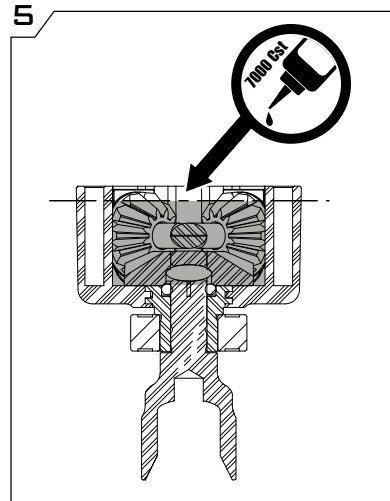
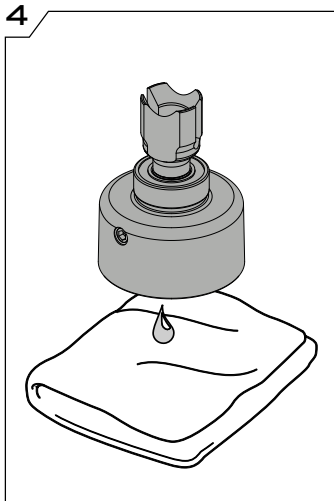
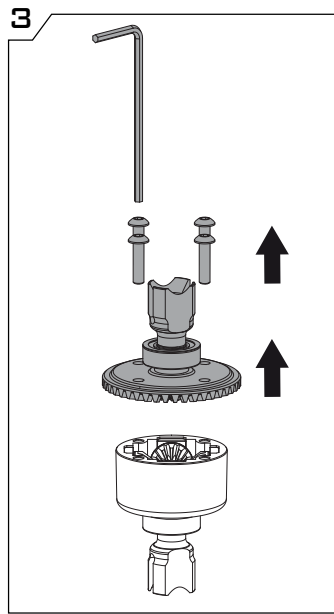
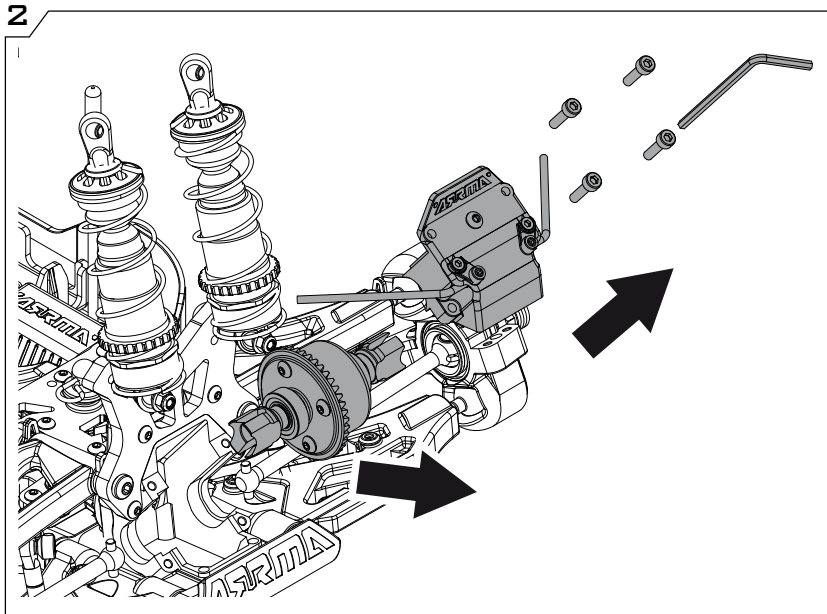
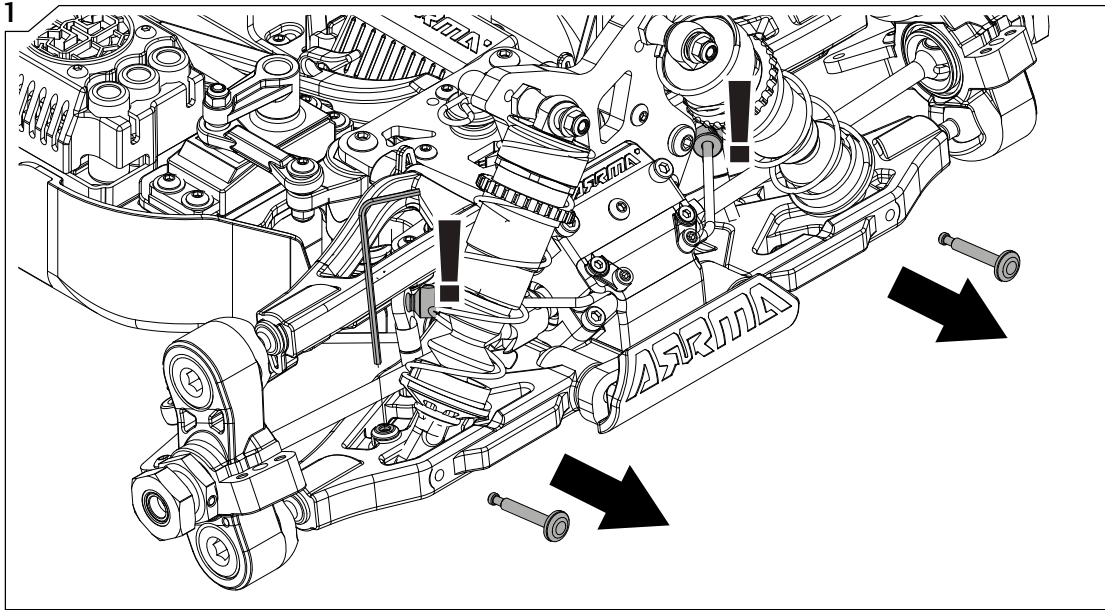
2mm Hex



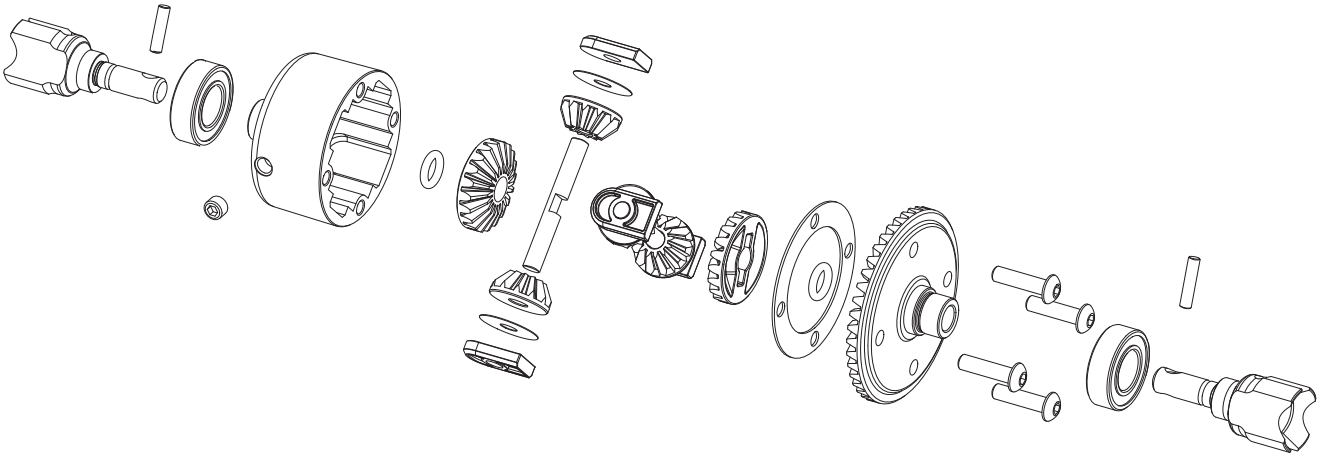
2.5mm Hex



3mm Hex

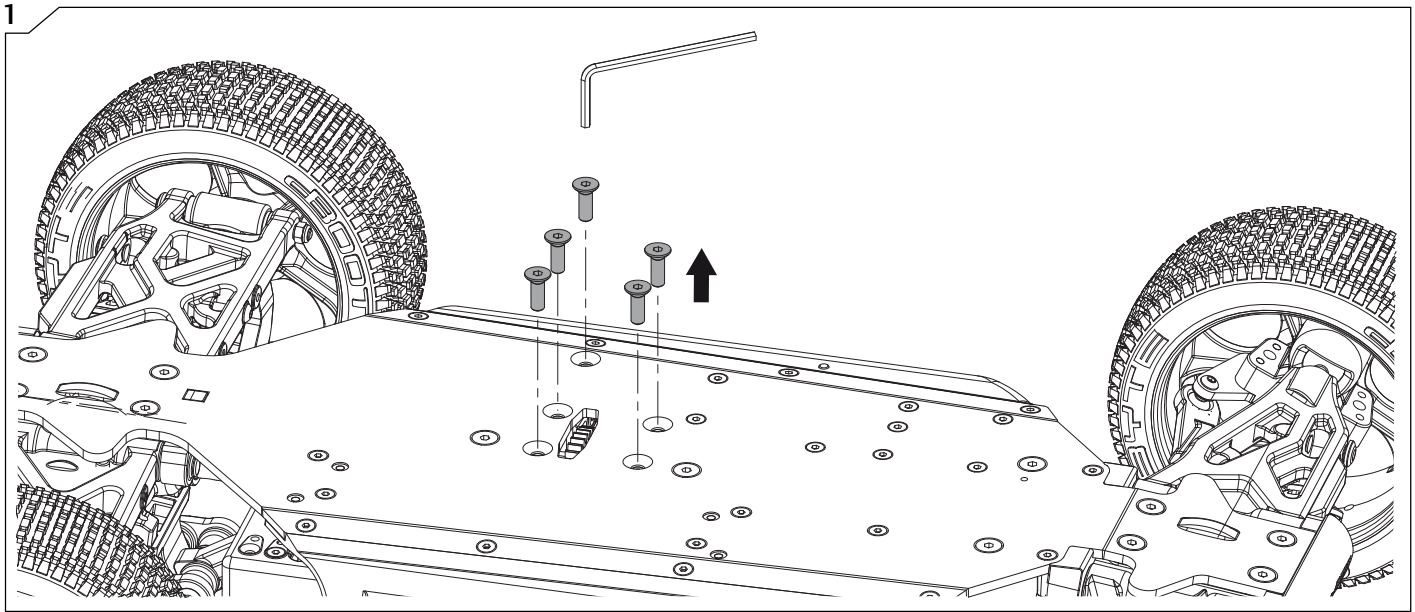


6



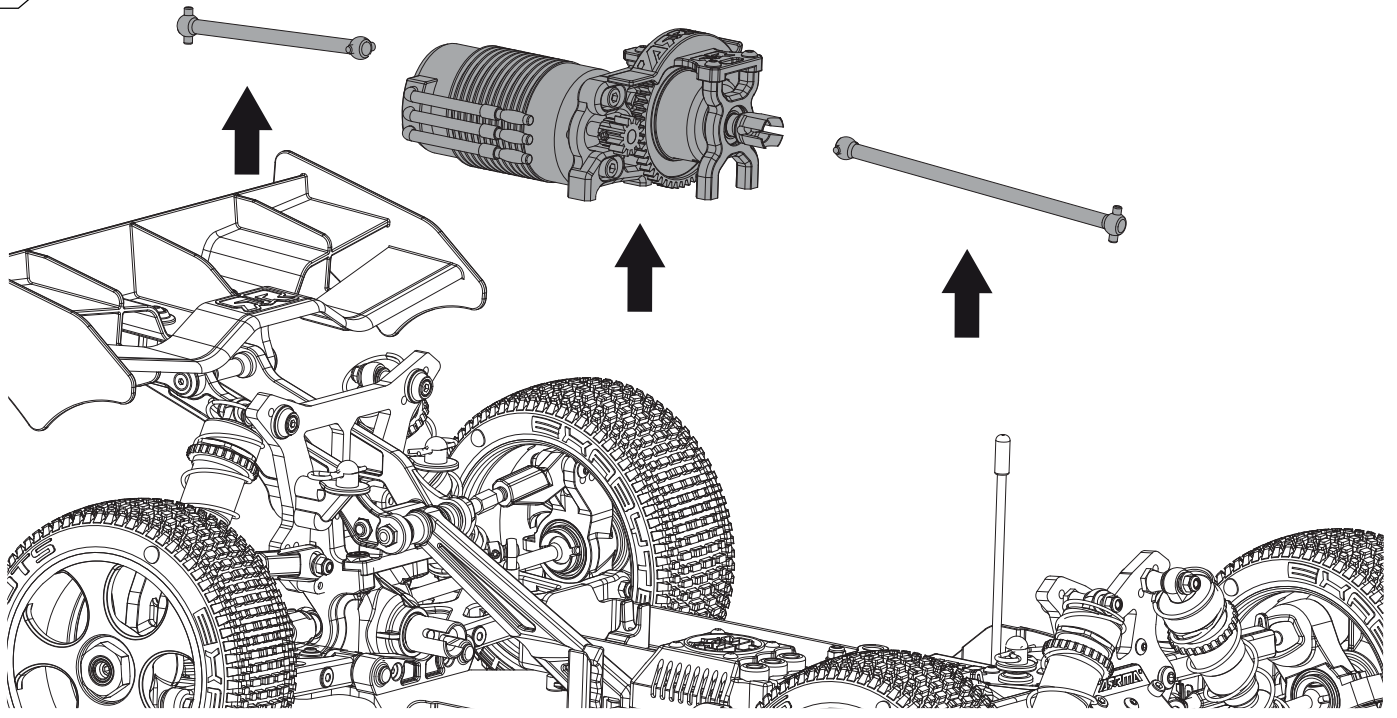
Centre Diff Removal

Tools Required

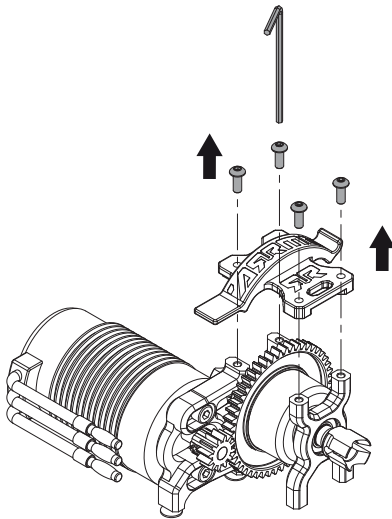


Centre Diff Removal

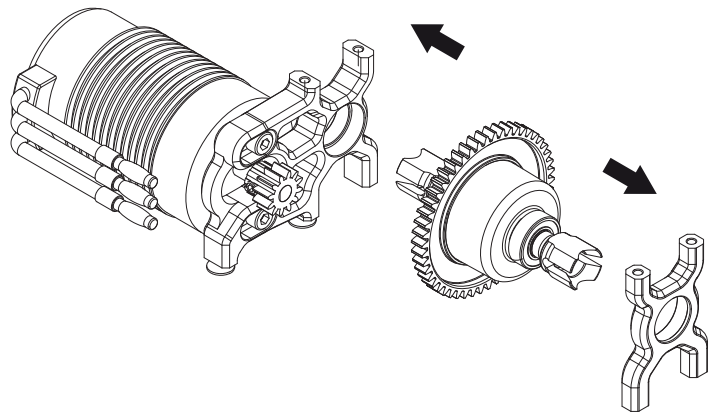
2



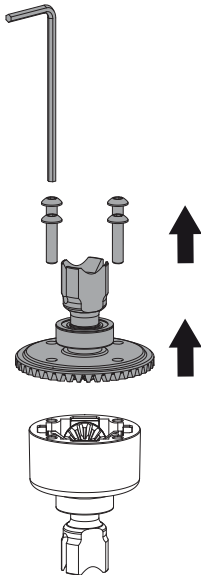
3



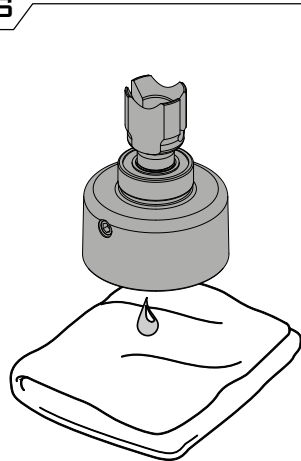
4



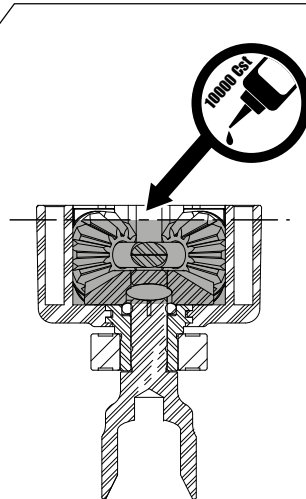
5



6



7

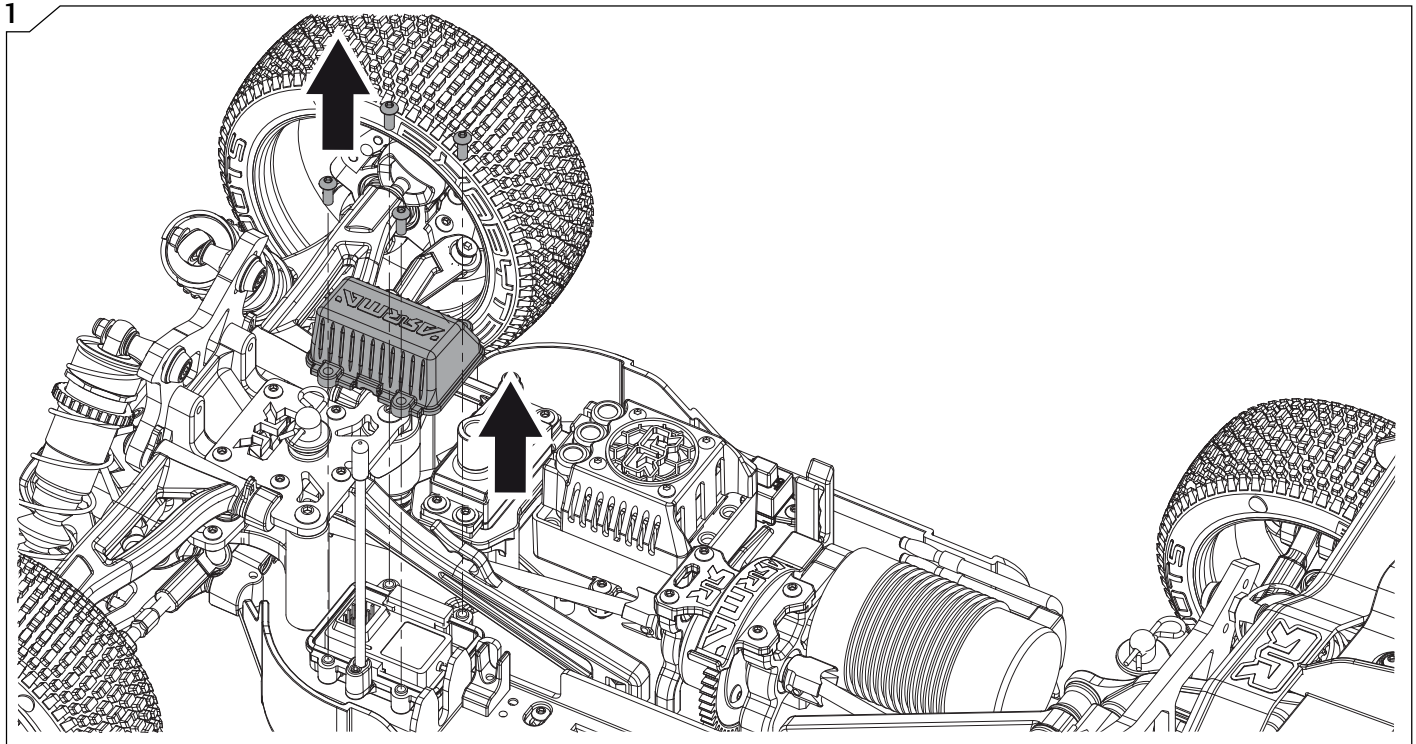


Radio Maintenance

Tools Required



2mm Hex

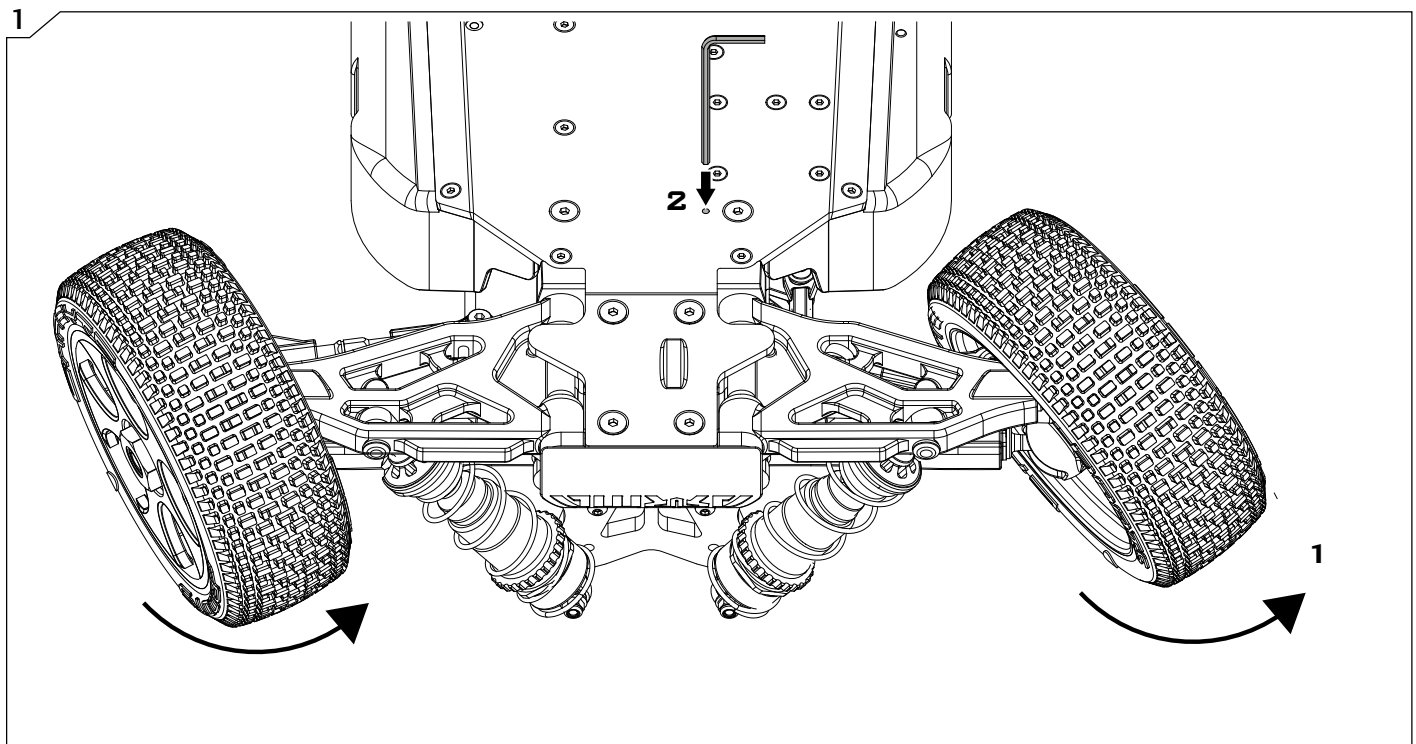


Servo Saver Adjustment

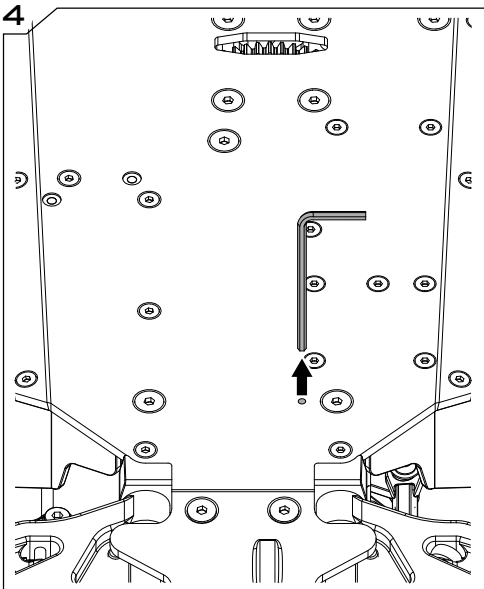
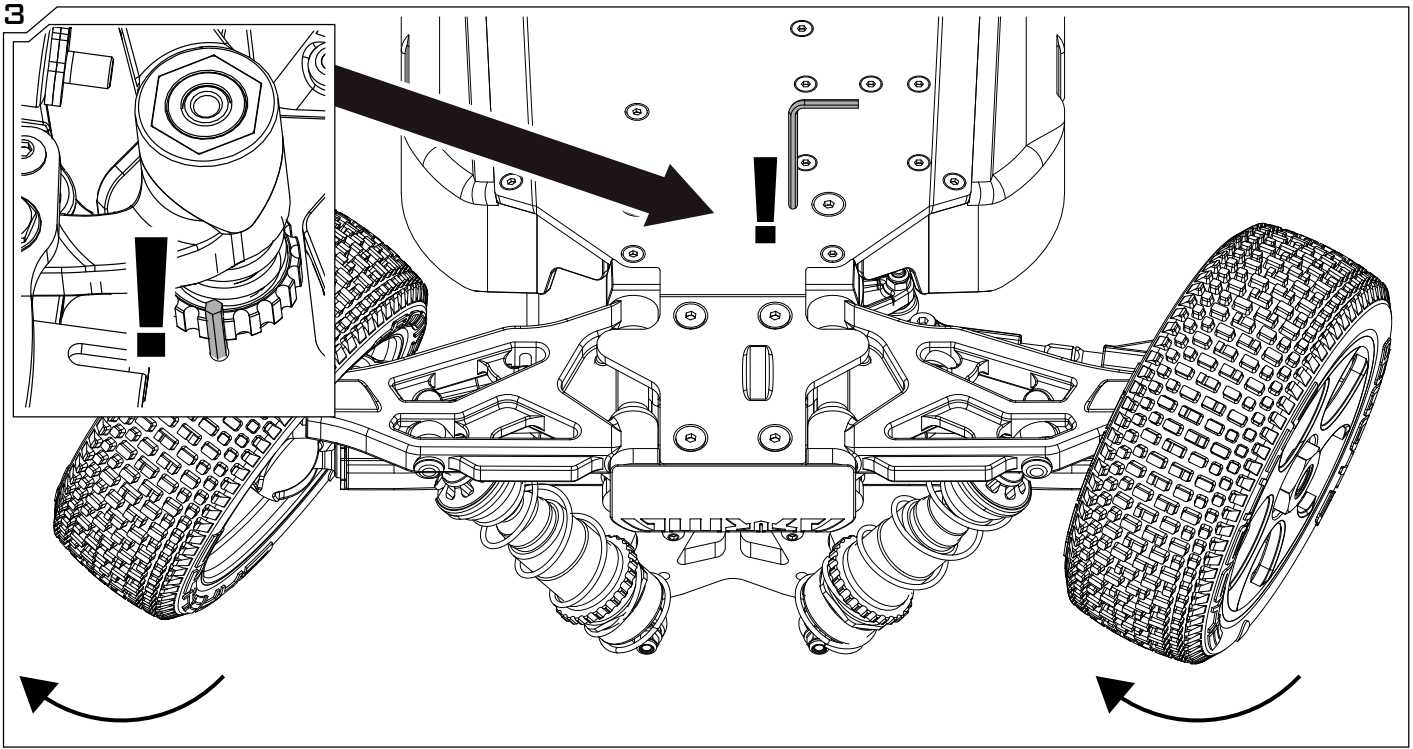
Tools Required



2mm Hex



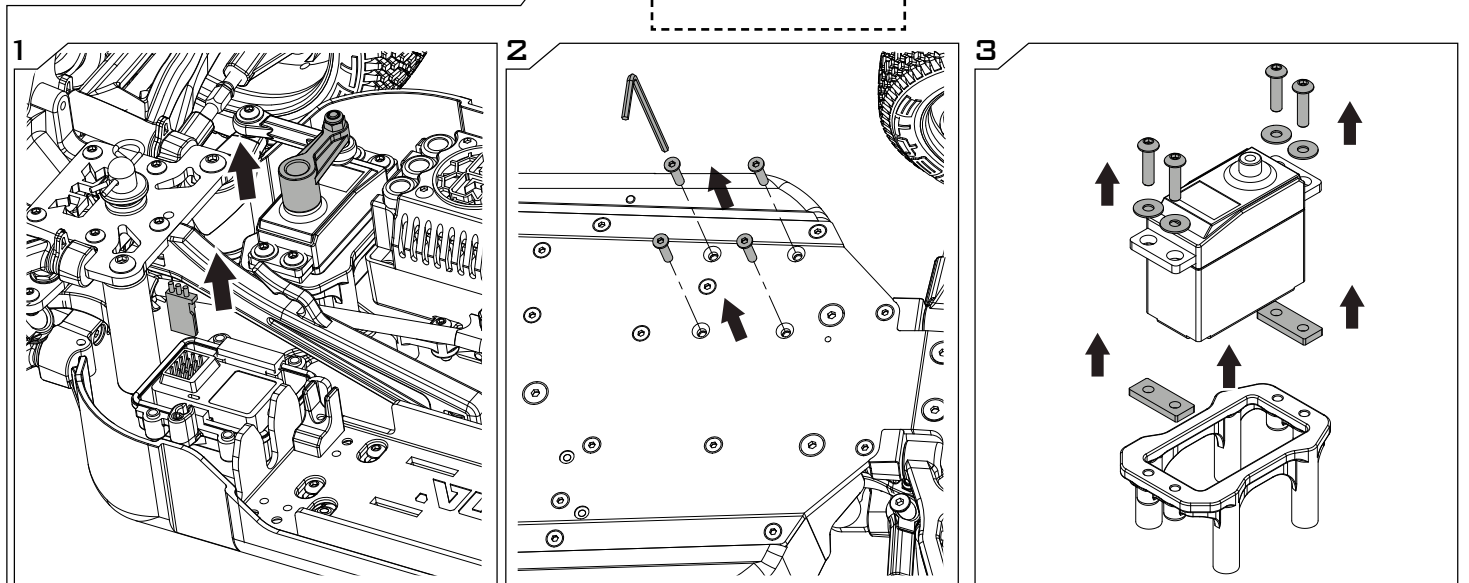
Servo Saver Adjustment



Tools Required



Servo Removal



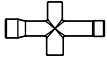
Shock Maintenance



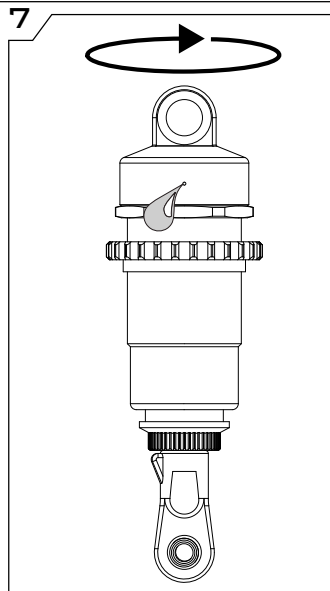
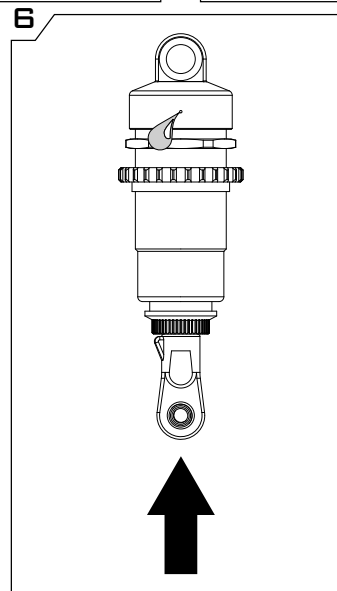
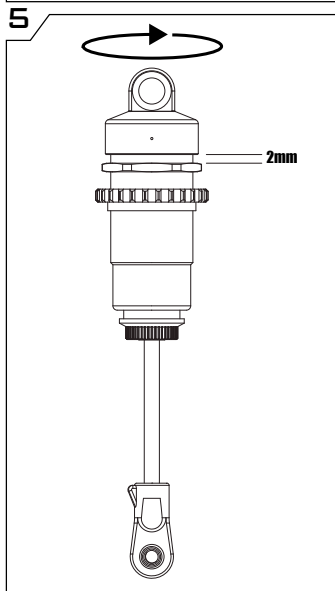
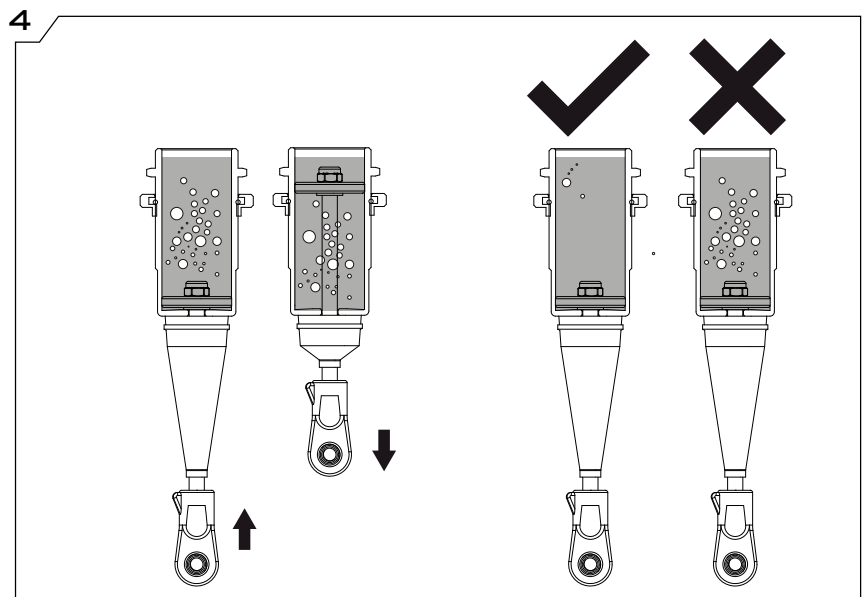
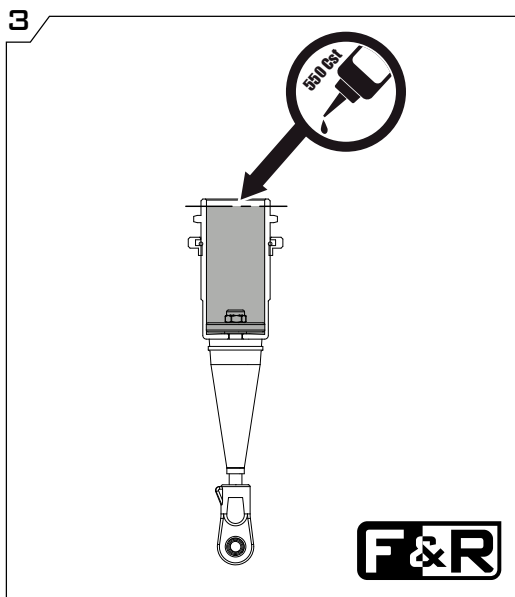
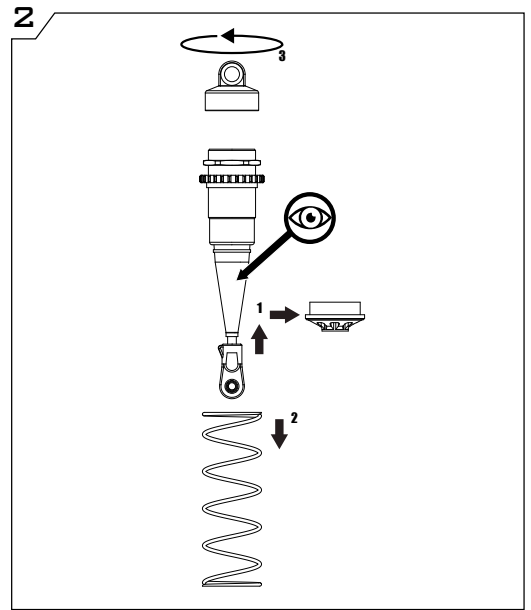
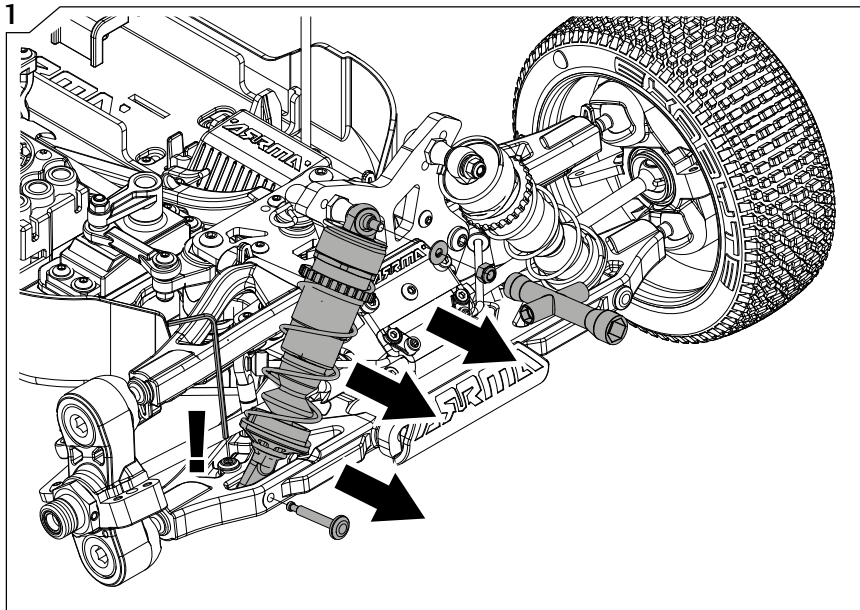
Tools Required



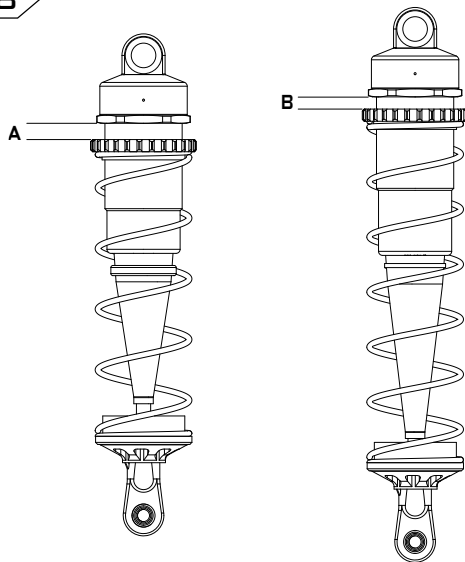
1.5mm Hex



Cross Wrench

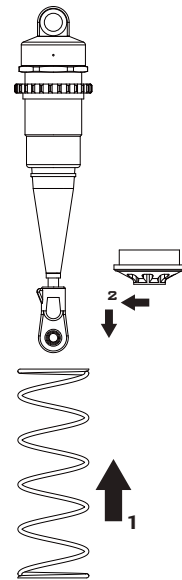


8

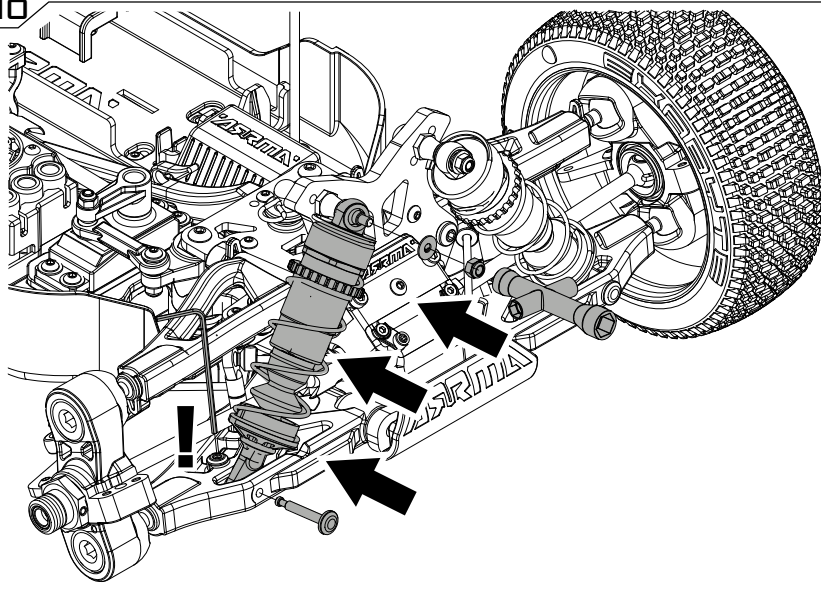


	A (MM)	B (MM)
TYPHON 6S	9	8
KRATON 6S	11	15
TALION 6S	11	15

9

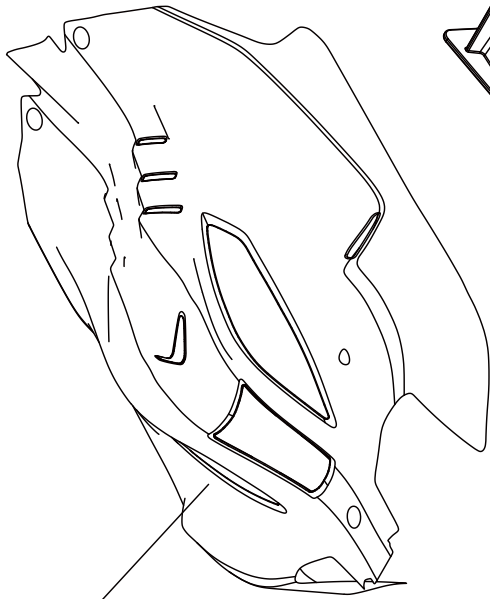


10

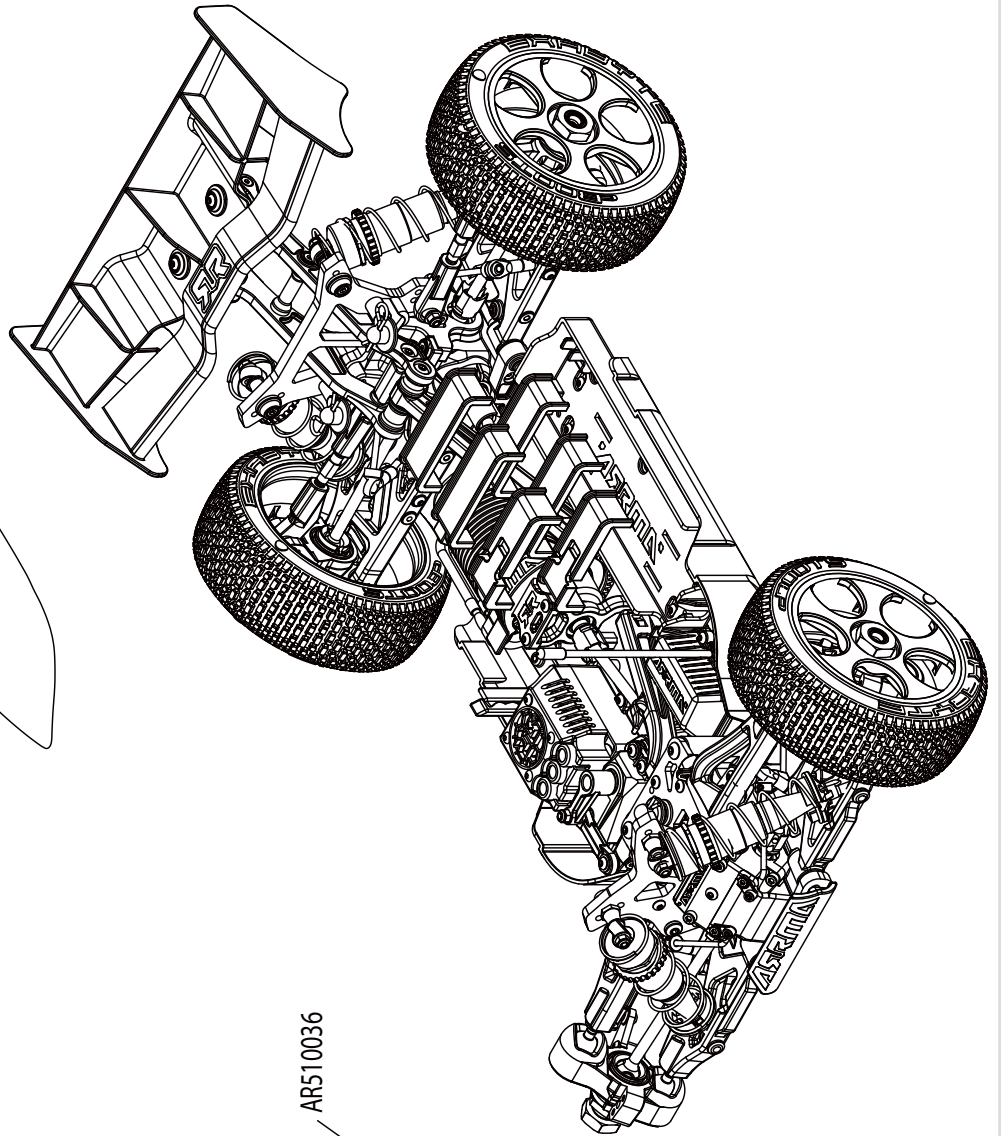


BODY & TYRE KAROSSERIE & REIFEN CARROSSERIE & PNEU CUERPO & NEUMÁTICO 车身及轮胎 ボディとタイヤ

TYRHOX



AR406002



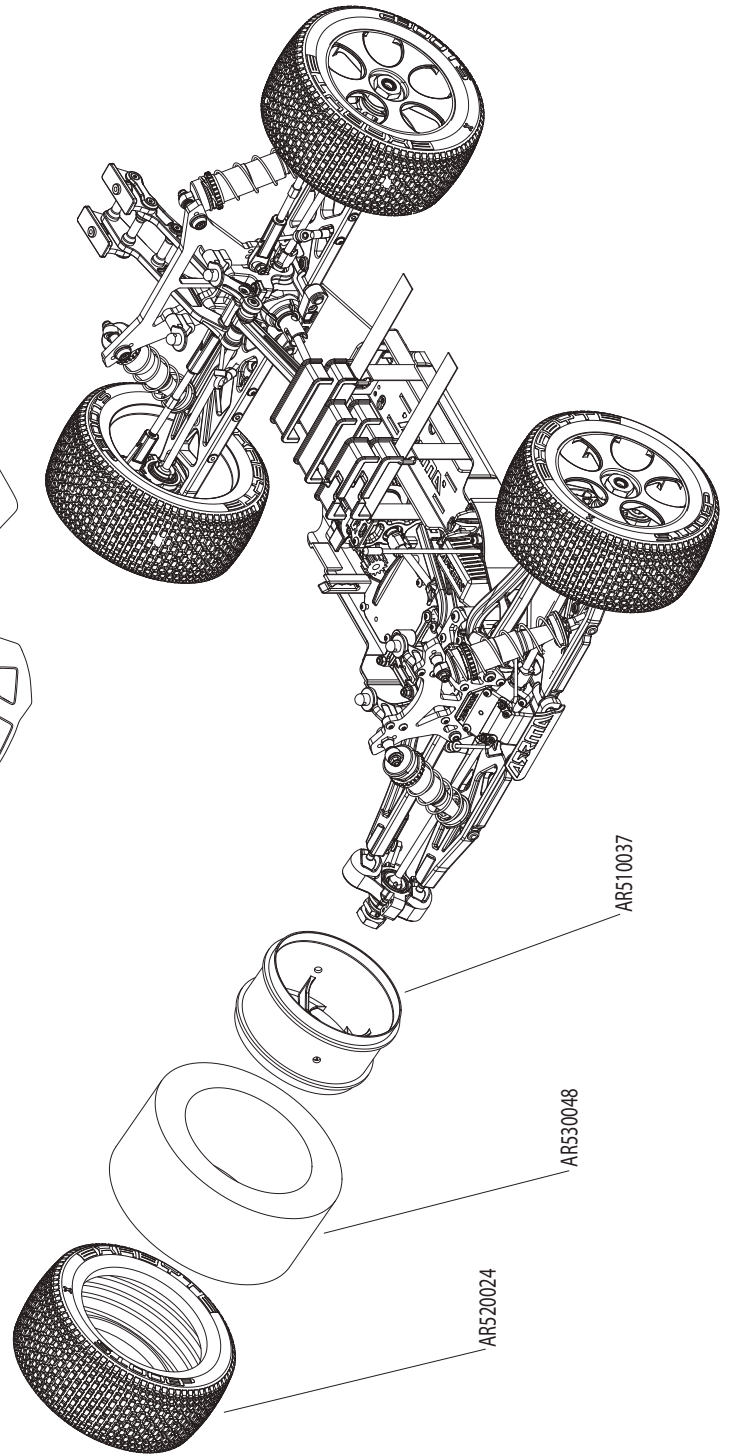
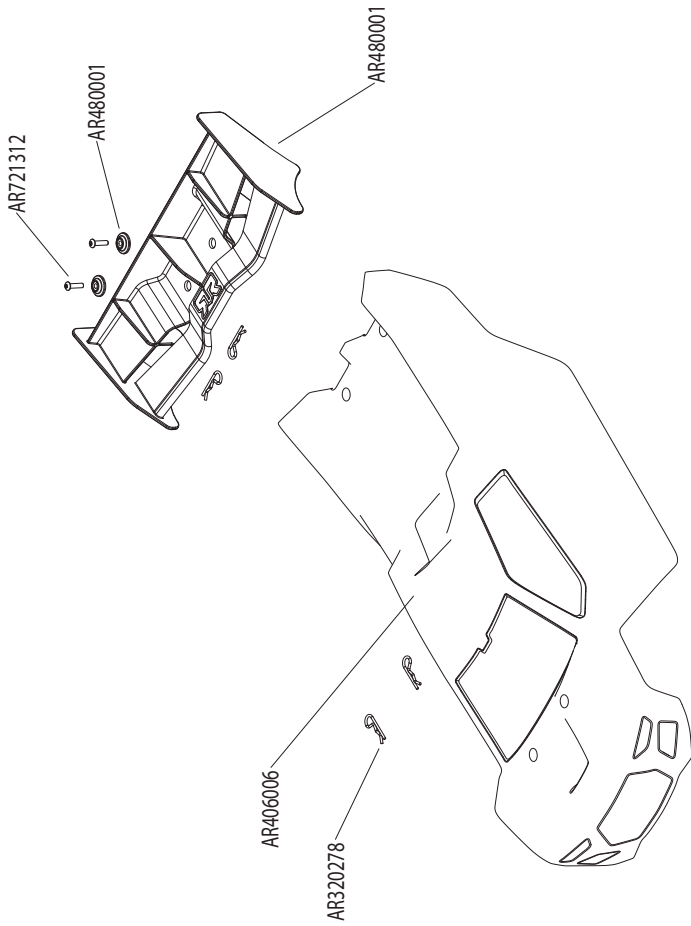
AR520025

AR530052

AR510036

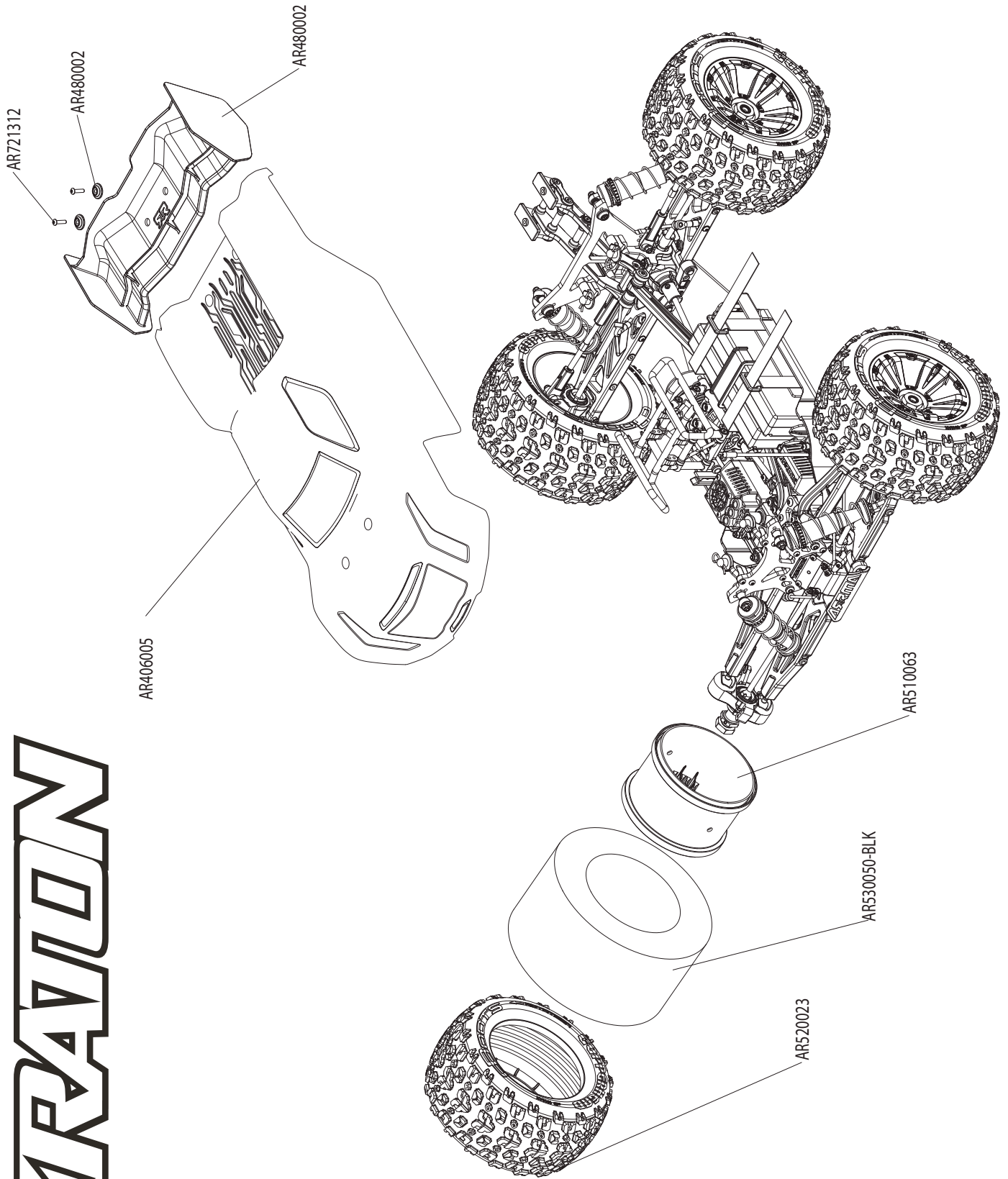
BODY & TYRE KAROSSERIE & REIFEN CARROSSERIE & PNEU CUERPO & NEUMÁTICO 车身及轮胎 ボディとタイヤ

TRAXXON



BODY & TYRE KAROSSERIE & REIFEN CARROSSERIE & PNEU CUERPO & NEUMÁTICO 车身及轮胎 ボディとタイヤ

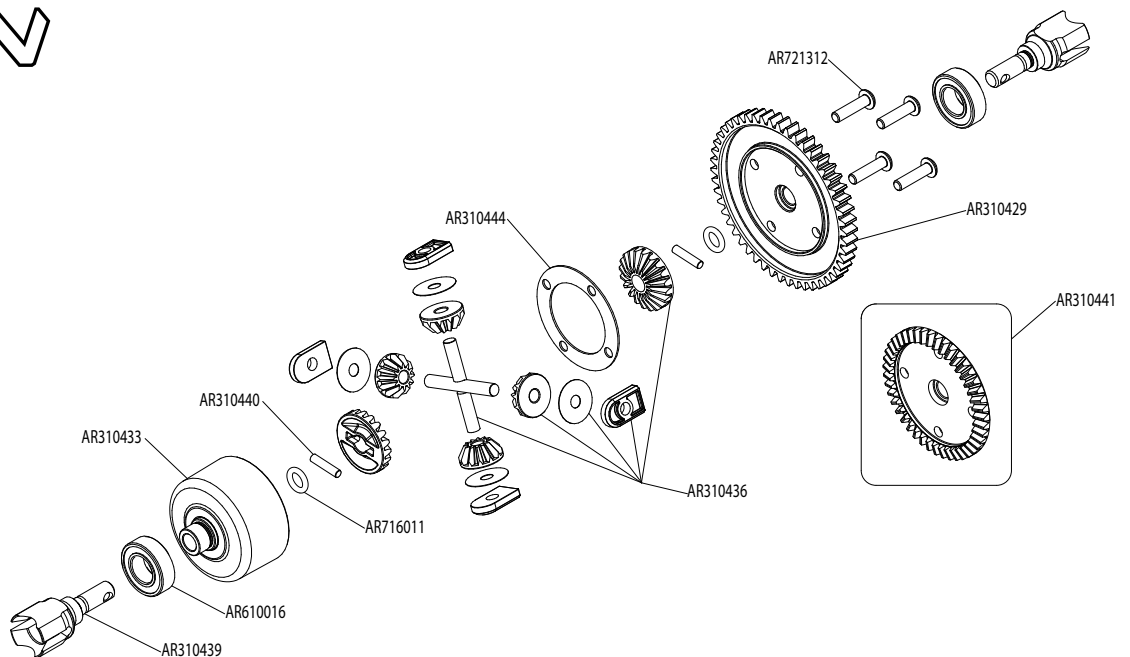
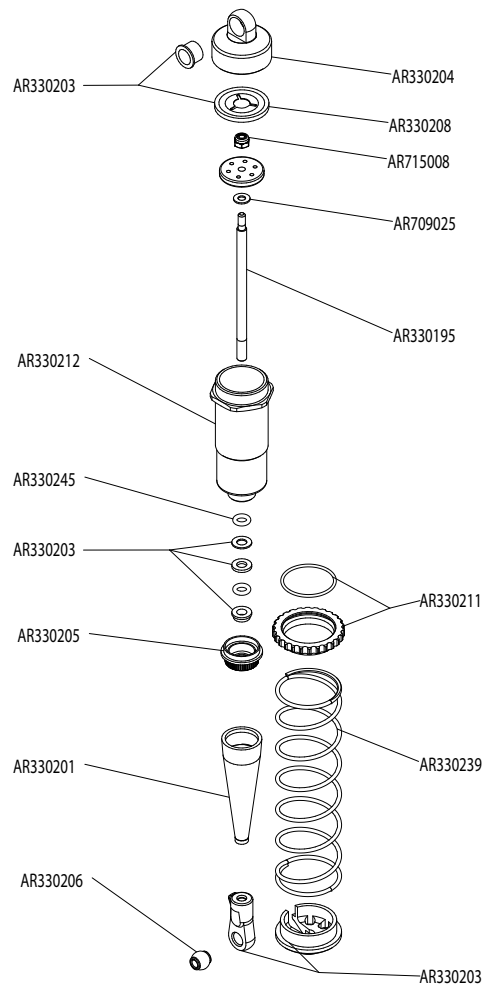
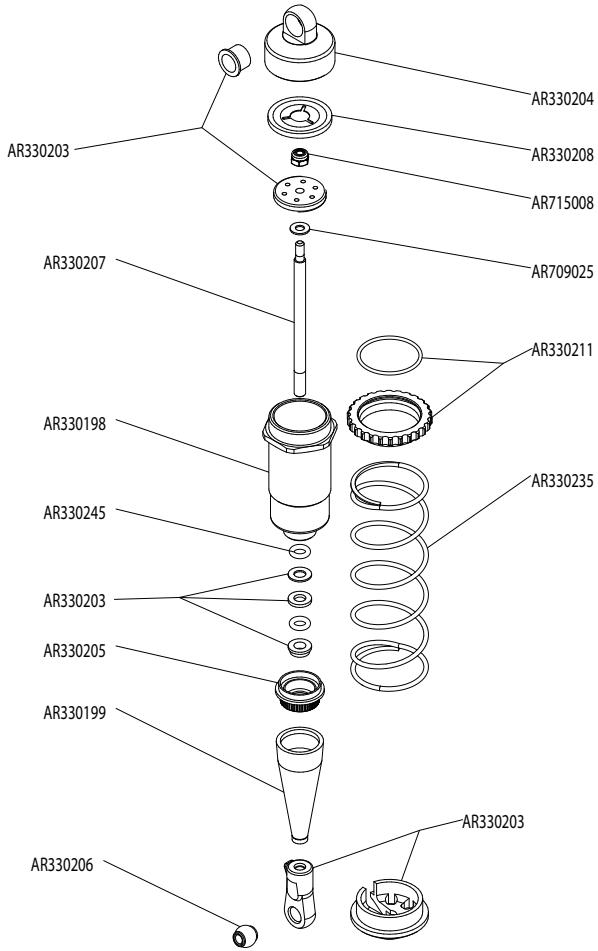
KRATON





FRONT

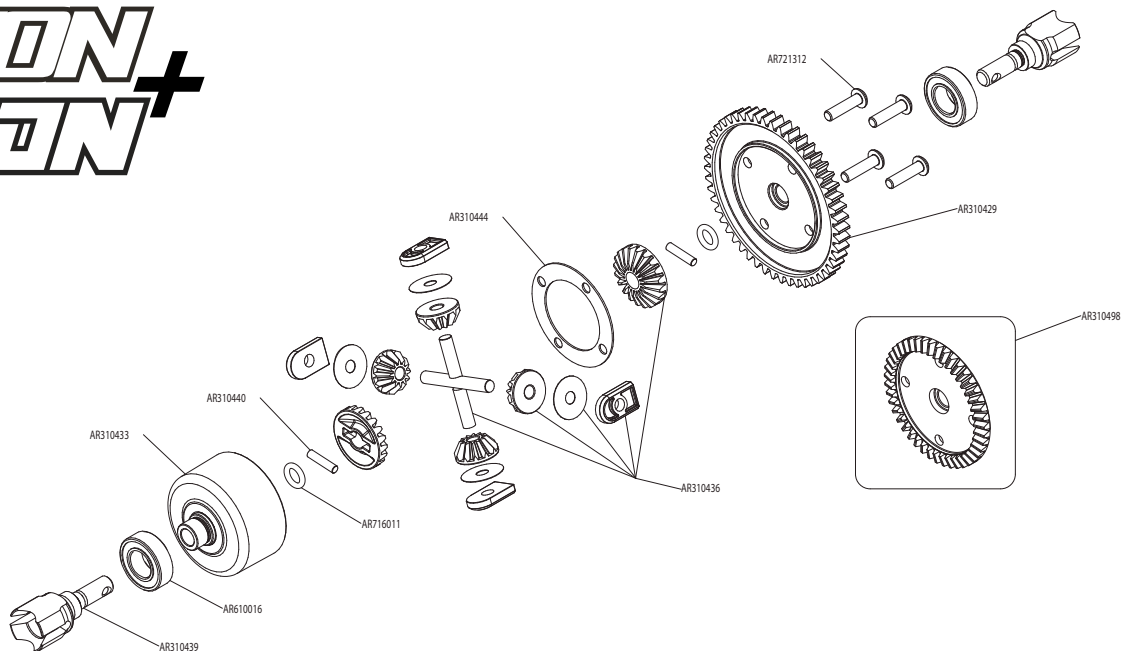
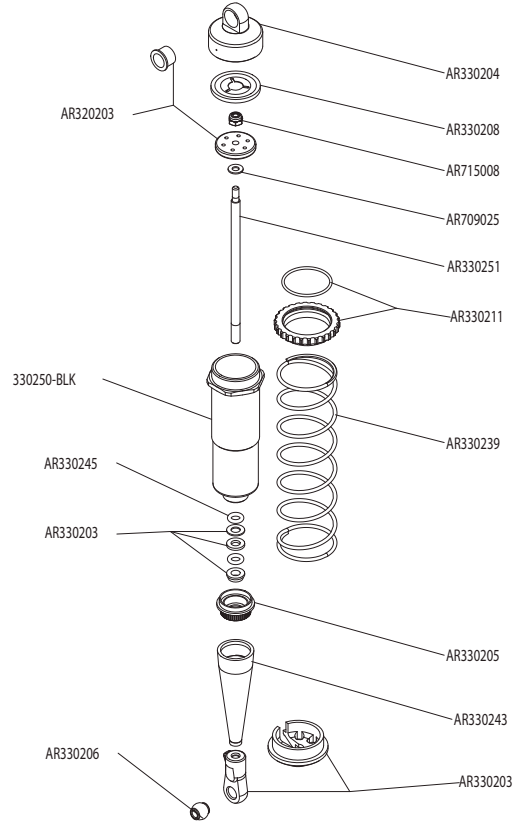
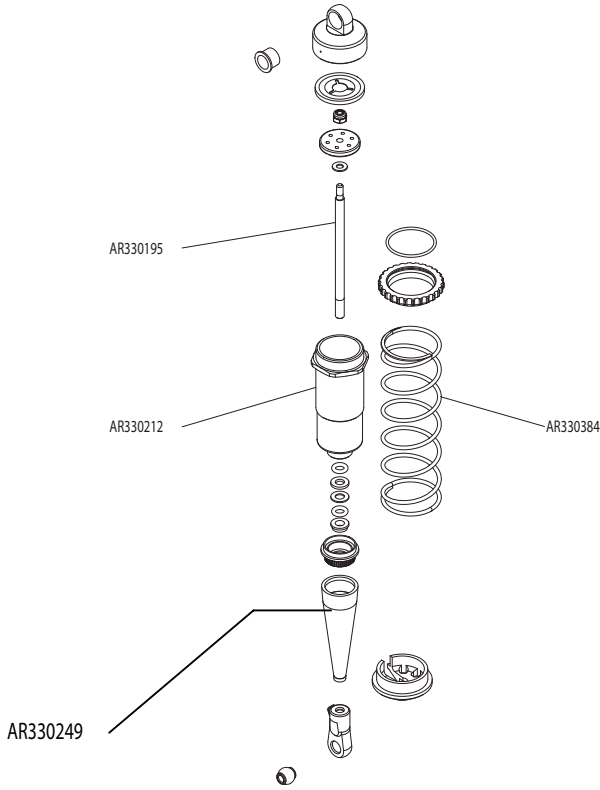
REAR





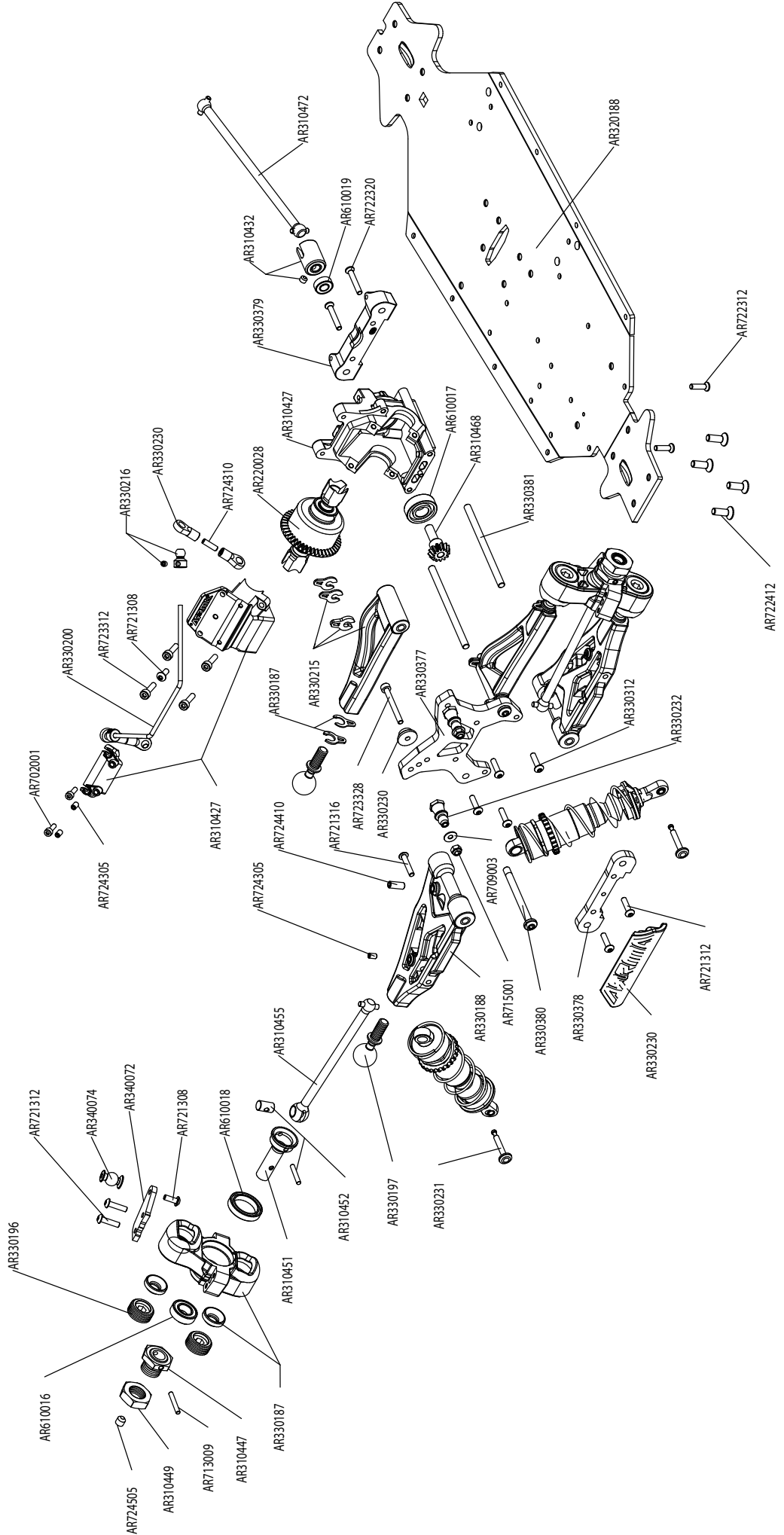
FRONT

REAR



TYPHON

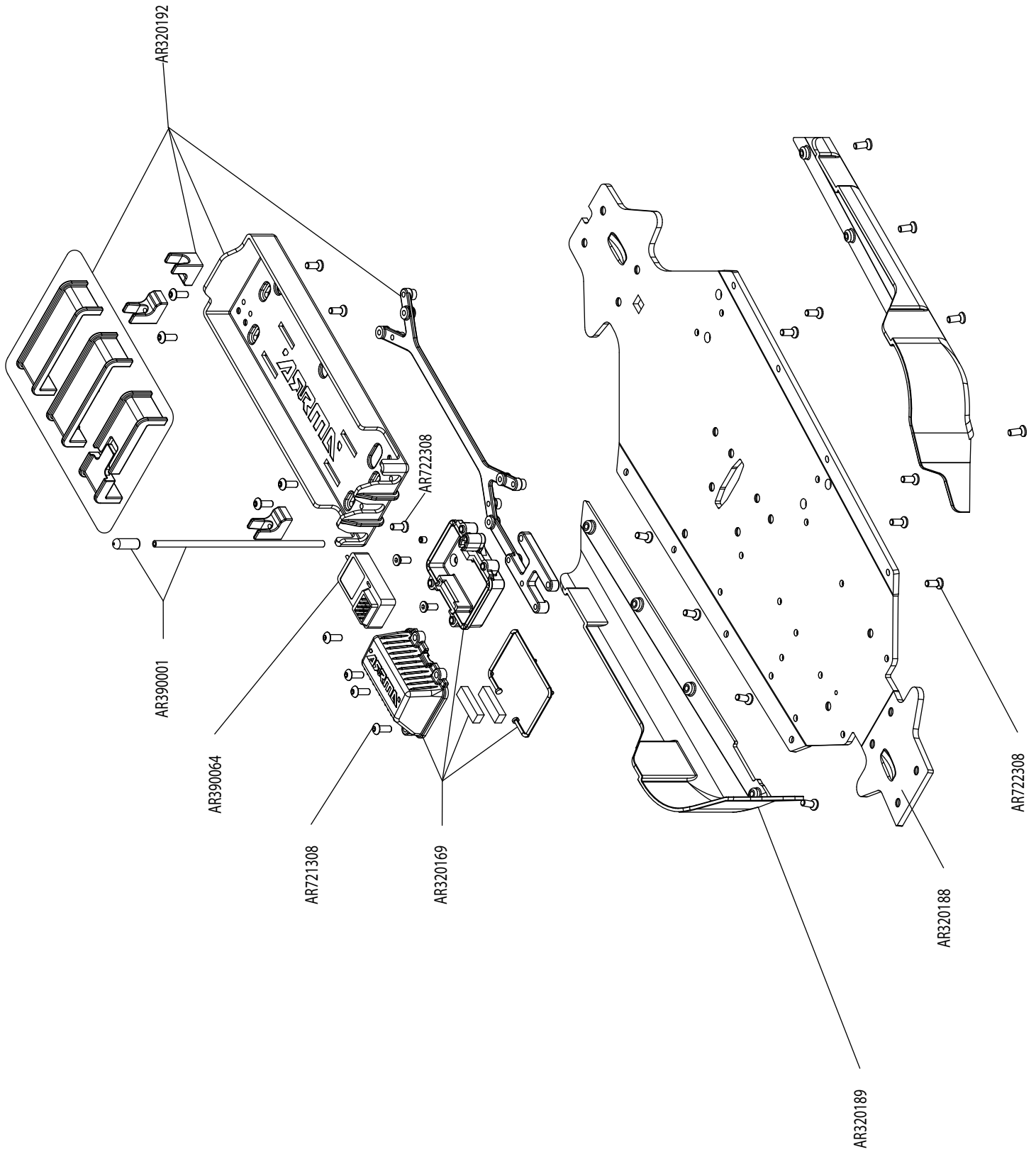
FRONT VORNE AVANT DELANTERO フロント 前



CENTRE
CENTRE
センター

CENTER
CENTRO
中心

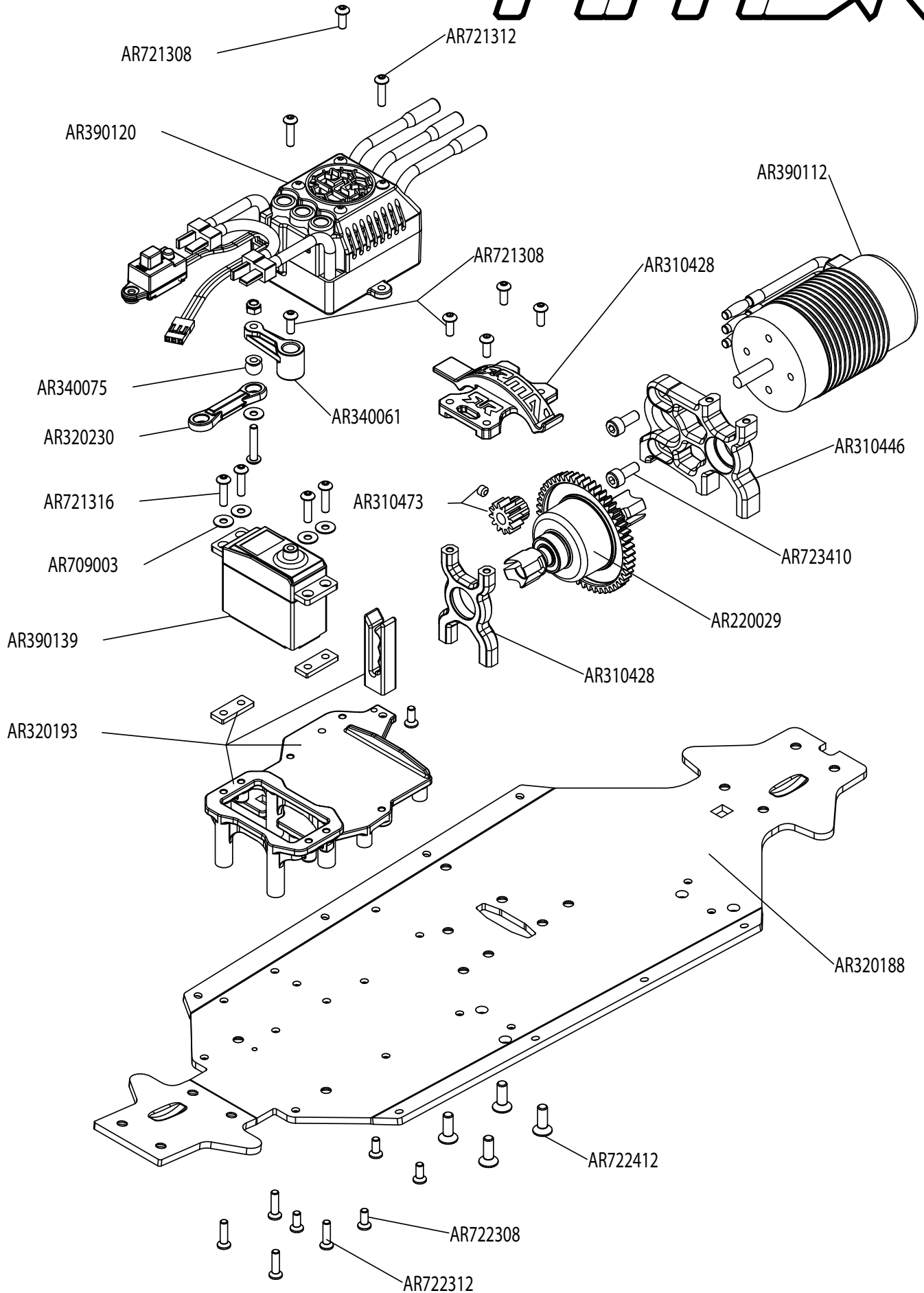
TYPHON



CENTRE
CENTRE
センター

CENTER
CENTRO
中心

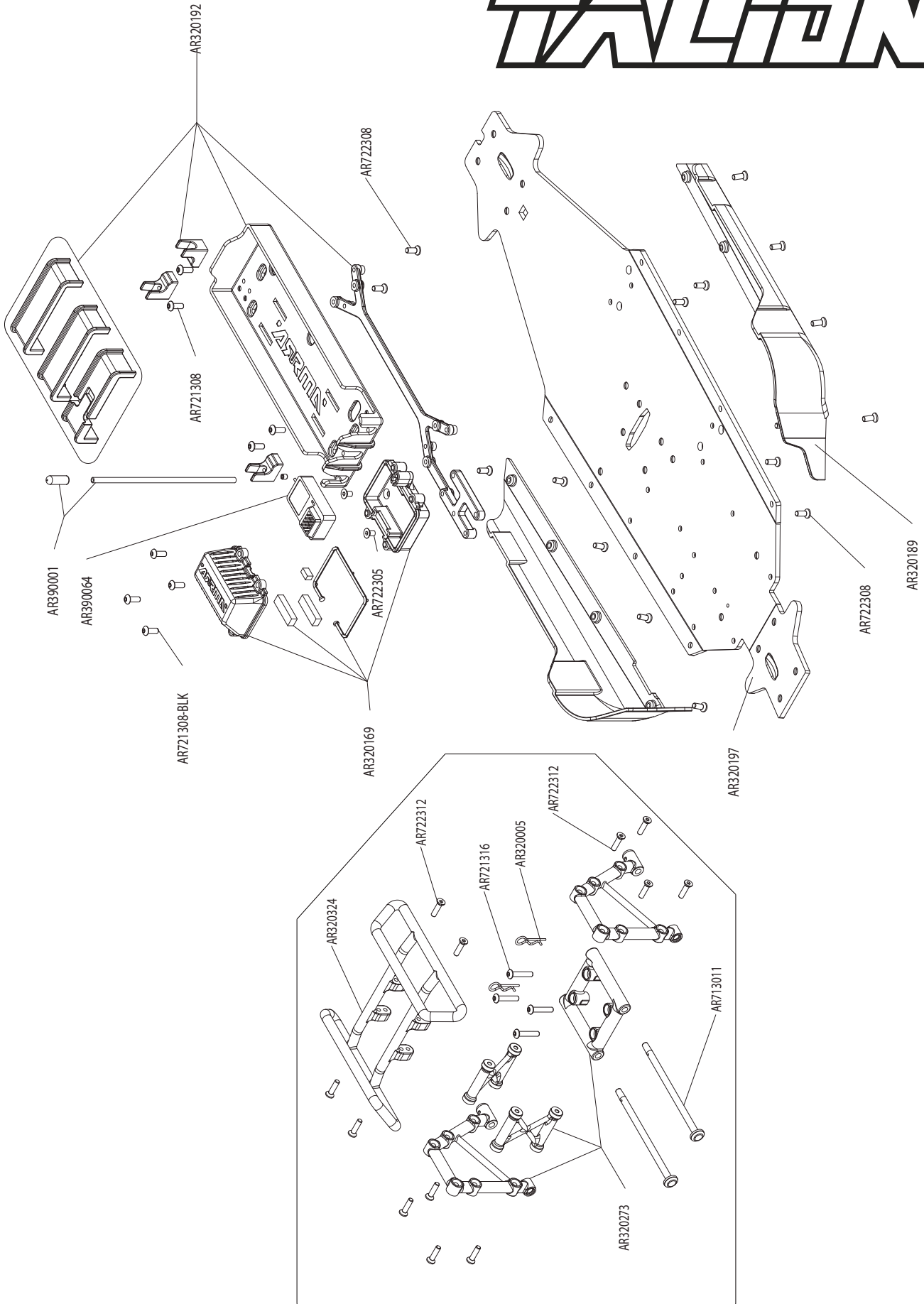
TYPHON



CENTRE
CENTRE
センター

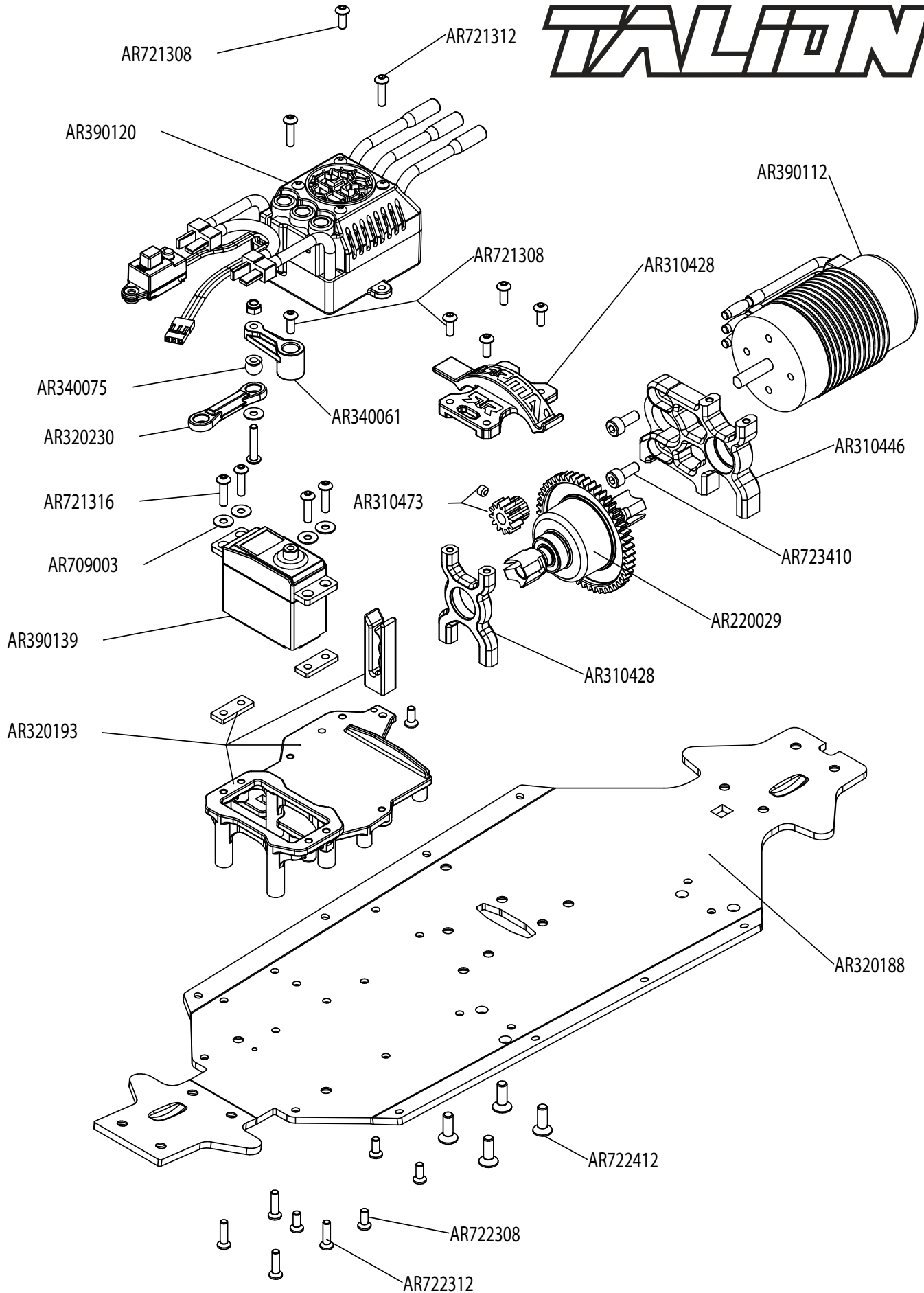
CENTER
CENTRO
中心

KRATON TALION+



CENTRE
CENTER
CENTRE
センター 中心

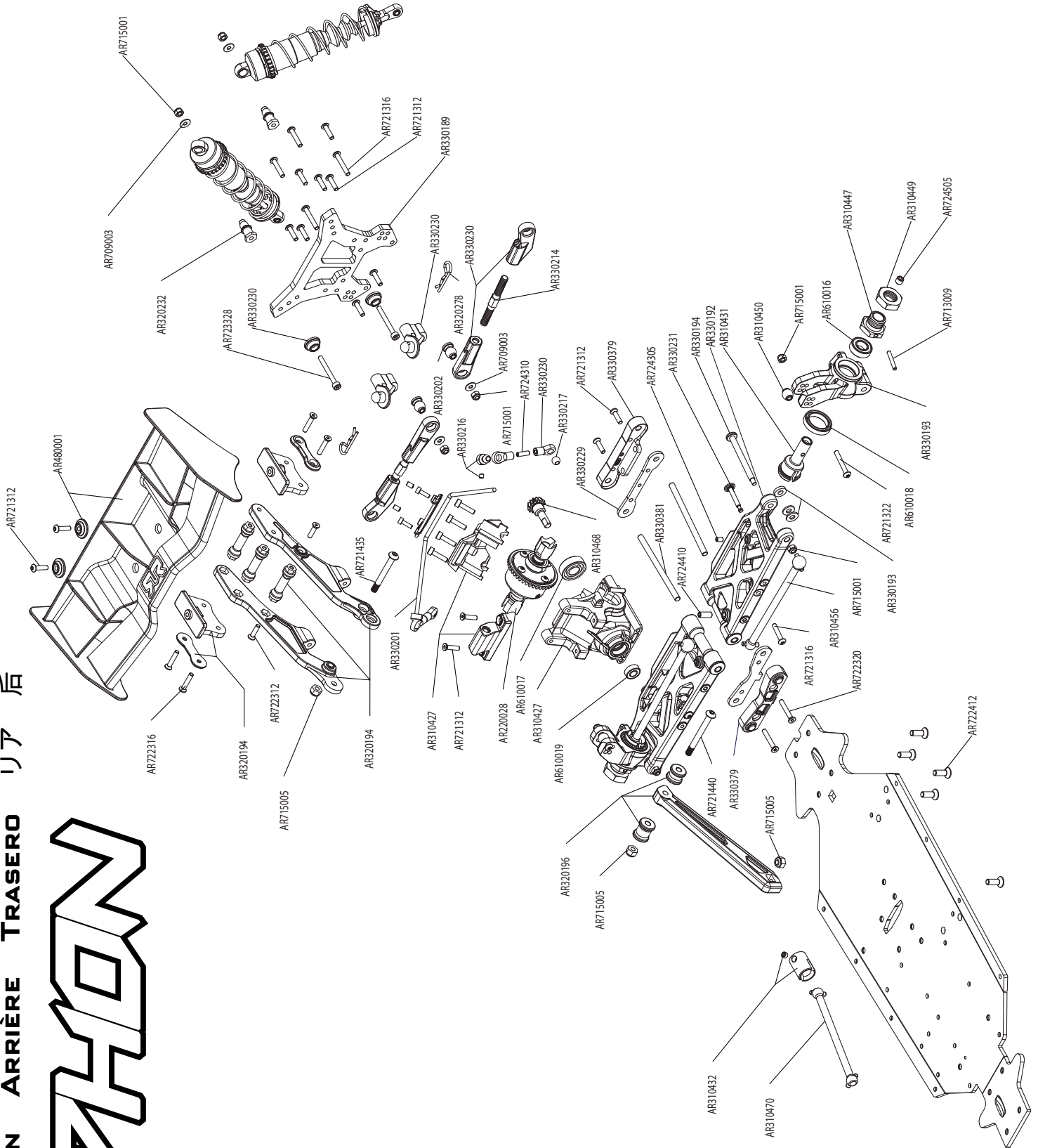
KRATON TALON+



后

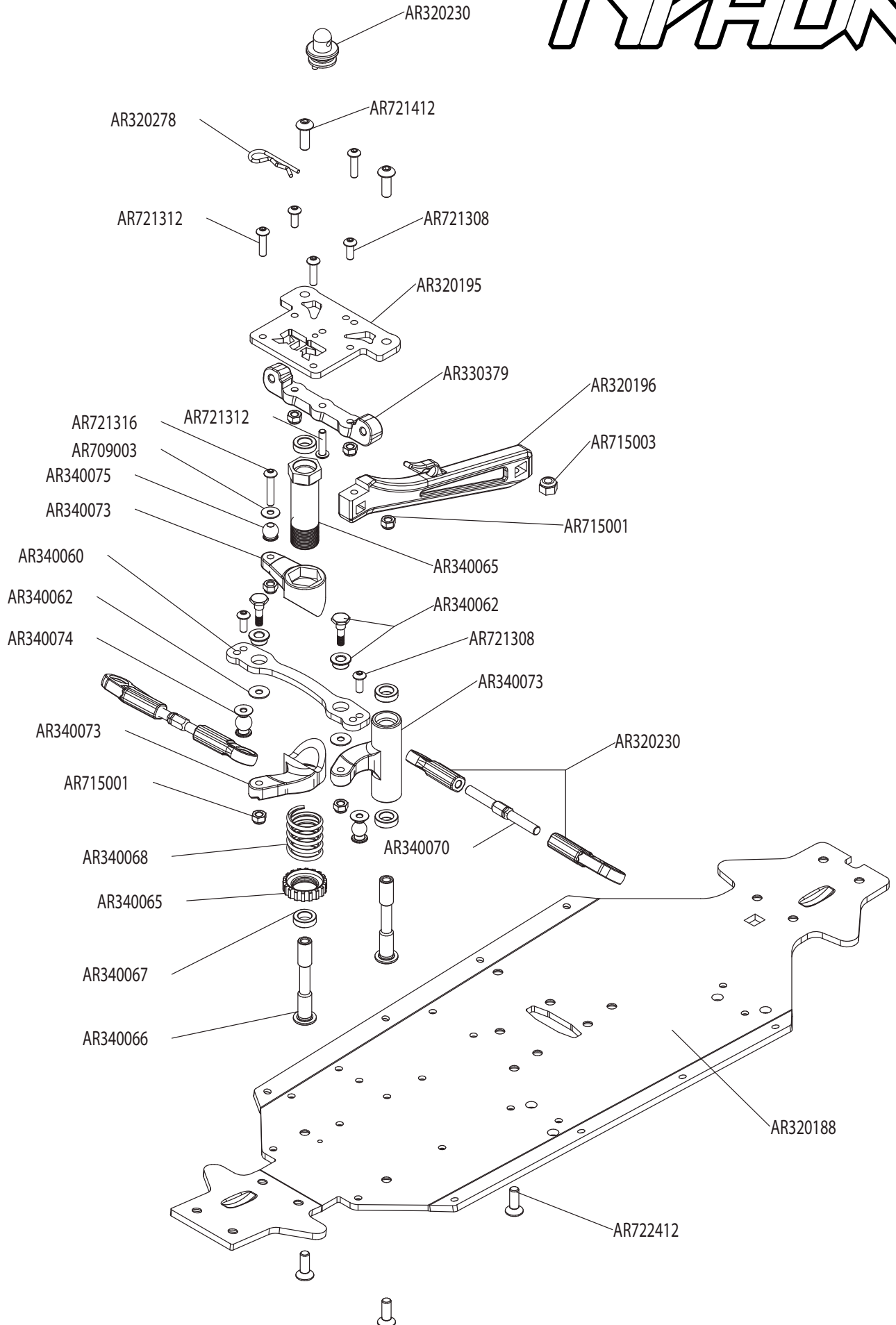
REAR HINTEN ARRIÈRE TRASERO

TYPHON



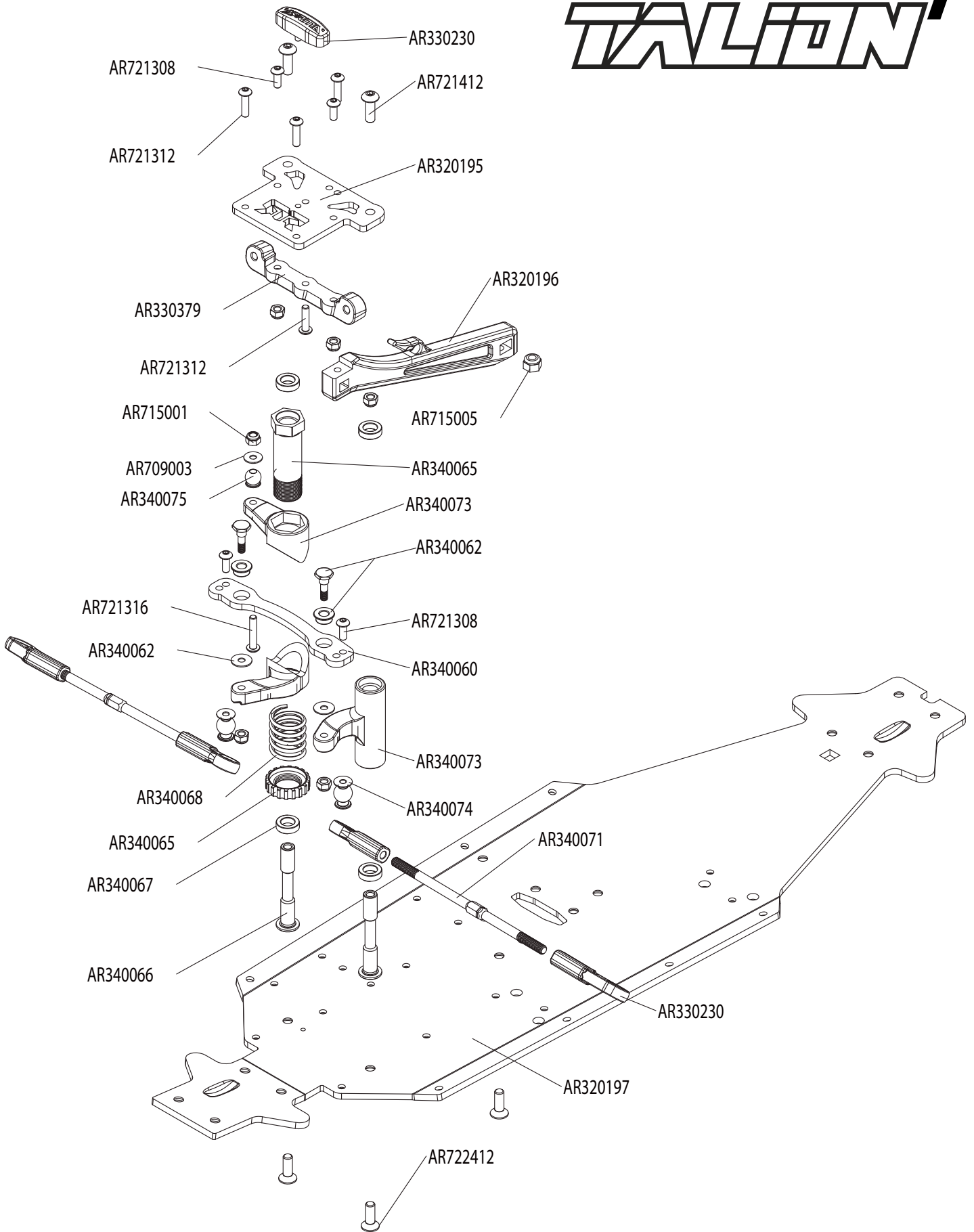
STEERING LENKUNG PILOTAGE GOBIERNO 操舵 ステアリング

TYPHON



STEERING LENKUNG PILOTAGE GOBIERNO 操舵 ステアリング

KRATON+ TALION





This device complies with the essential requirements of the R&TTE Directive 1999/5/EC. The following test methods have been applied in order to prove presumption of conformity with the essential requirements of the R&TTE Directive 1999/5/EC:

EN 60950-1: 2006	Safety of Information Technology Equipment
EN 62311: 2008	Generic standard to demonstrate the compliance of electronic and electrical apparatus with the basic restrictions related to human exposure to electromagnetic fields (0 Hz - 300 GHz)
EN 300 328 V1.7.1 (2006)	Electromagnetic compatibility and Radio spectrum Matters (ERM); Wideband transmission systems; Data transmission equipment operating in the 2,4 GHz ISM band and using wide band modulation techniques; Harmonized EN covering essential requirements under article 3.2 of the R&TTE Directive
EN 301 489-17 V1.3.2 (2008-04) AND EN 301 489-1 V1.8.1 (2008-04)	Electromagnetic compatibility and Radio spectrum Matters (ERM); ElectroMagnetic Compatibility (EMC) standard for radio equipment and services; Part 17: Specific conditions for 2,4 GHz wideband transmission systems and 5 GHz high performance RLAN equipment

CS	Česky [Czech]	ARRMA Durango Limited tímto prohlašuje, že tento ATX 100/ARX 100 je ve shodě se základními požadavky a dalšími příslušnými ustanoveními směrnice 1999/5/ES.
DA	Dansk [Danish]	Undertegnede ARRMA Durango Limited erklærer herved, at følgende udstyr [ATX 100/ARX 100 overholder de væsentlige krav og øvrige relevante krav i direktiv 1999/5/EF.
DE	Deutsch [German]	Hiermit erklärt ARRMA Durango Limited, dass sich das Gerät ATX 100/ARX 100 in Übereinstimmung mit den grundlegenden Anforderungen und den übrigen einschlägigen Bestimmungen der Richtlinie 1999/5/EG befindet.
ET	Eesti [Estonian]	Käesolevaga kinnitab ARRMA Durango Limited seadme ATX 100/ARX 100 vastavust direktiivi 1999/5/EÜ põhinõuetele ja nimetatud direktiivist tulevatele teistele asjakohastele sätetele.
EN	English	Hereby, ARRMA Durango Limited, declares that this ATX 100/ARX 100 is in compliance with the essential requirements and other relevant provisions of Directive 1999/5/EC.
ES	Español [Spanish]	Por medio de la presente ARRMA Durango Limited declara que el ATX 100/ARX 100 cumple con los requisitos esenciales y cualesquiera otras disposiciones aplicables o exigibles de la Directiva 1999/5/CE.

EL	Ελληνική [Greek]	ΜΕ ΤΗΝ ΠΑΡΟΥΣΑ ARRMA Durango Limited ΔΗΛΩΝΕΙ ΟΤΙ ΑΤΧ 100/ΑΡΧ 100 ΣΥΜΜΟΡΦΩΝΕΤΑΙ ΠΡΟΣ ΤΙΣ ΟΥΣΙΩΔΕΙΣ ΑΠΑΙΤΗΣΕΙΣ ΚΑΙ ΤΙΣ ΛΟΙΠΕΣ ΣΧΕΤΙΚΕΣ ΔΙΑΤΑΞΕΙΣ ΤΗΣ ΟΔΗΓΙΑΣ 1999/5/ΕΚ.
FR	Français [French]	Par la présente ARRMA Durango Limited déclare que l'appareil ATX 100/ARX 100 est conforme aux exigences essentielles et aux autres dispositions pertinentes de la directive 1999/5/CE.
IT	Italiano [Italian]	Con la presente ARRMA Durango Limited dichiara che questo ATX 100/ARX 100 è conforme ai requisiti essenziali ed alle altre disposizioni pertinenti stabilite dalla direttiva 1999/5/CE.
LV	Latviski [Latvian]	Ar šo ARRMA Durango Limited deklarē, ka ATX 100/ARX 100 atbilst Direktīvas 1999/5/EC būtiskajām prasībām un citiem ar to saistītajiem noteikumiem.
LT	Lietuvių [Lithuanian]	Šiuo ARRMA Durango Limited deklaruoja, kad šis ATX 100/ARX 100 atitinka esminius reikalavimus ir kitas 1999/5/EB Direktyvos nuostatas.
NL	Nederlands [Dutch]	Hierbij verklaart ARRMA Durango Limited dat het toestel ATX 100/ARX 100 overeenstemming is met de essentiële eisen en de andere relevante bepalingen van richtlijn 1999/5/EG.
MT	Malti [Maltese]	Hawnhekk, ARRMA Durango Limited, jiddikjara li dan ATX 100/ARX 100 jikkonforma mal-ħtiġijiet essenzjali u ma provvedimenti oħrajn rilevanti li hemm fid-Direttiva 1999/5/EC.
HU	Magyar [Hungarian]	Alulírott, ARRMA Durango Limited nyilatkozom, hogy a ATX 100/ARX 100 megfelel a vonatkozó alapvető követelményeknek és az 1999/5/EC irányelv egyéb előírásainak.
PL	Polski [Polish]	Niniejszym ARRMA Durango Limited oświadcza, że ATX 100/ARX 100 jest zgodny z zasadniczymi wymogami oraz pozostałymi stosownymi postanowieniami Dyrektywy 1999/5/EC.
PT	Português [Portuguese]	ARRMA Durango Limited declara que este ATX 100/ARX 100 está conforme com os requisitos essenciais e outras disposições da Directiva 1999/5/CE.
SL	Slovensko [Slovenian]	ARRMA Durango Limited declara que este ATX 100/ARX 100 está conforme com os requisitos essenciais e outras disposições da Directiva 1999/5/CE.
SK	Slovensky [Slovak]	ARRMA Durango Limited týmto vyhlasuje, že ATX 100/ARX 100 spĺňa základné požiadavky a všetky príslušné ustanovenia Smernice 1999/5/ES.
FI	Suomi [Finnish]	ARRMA Durango Limited vakuuttaa täten että ATX 100/ARX 100 tyyppinen laite on direktiivin 1999/5/EY oleellisten vaatimusten ja sitä koskevien direktiivin muiden ehtojen mukainen.
SV	Svenska [Swedish]	Härmed intygar ARRMA Durango Limited att denna ATX 100/ARX 100 står i överensstämmelse med de väsentliga egenskapskrav och övriga relevanta bestämmelser som framgår av direktiv 1999/5/EG.

