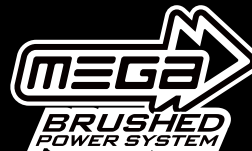
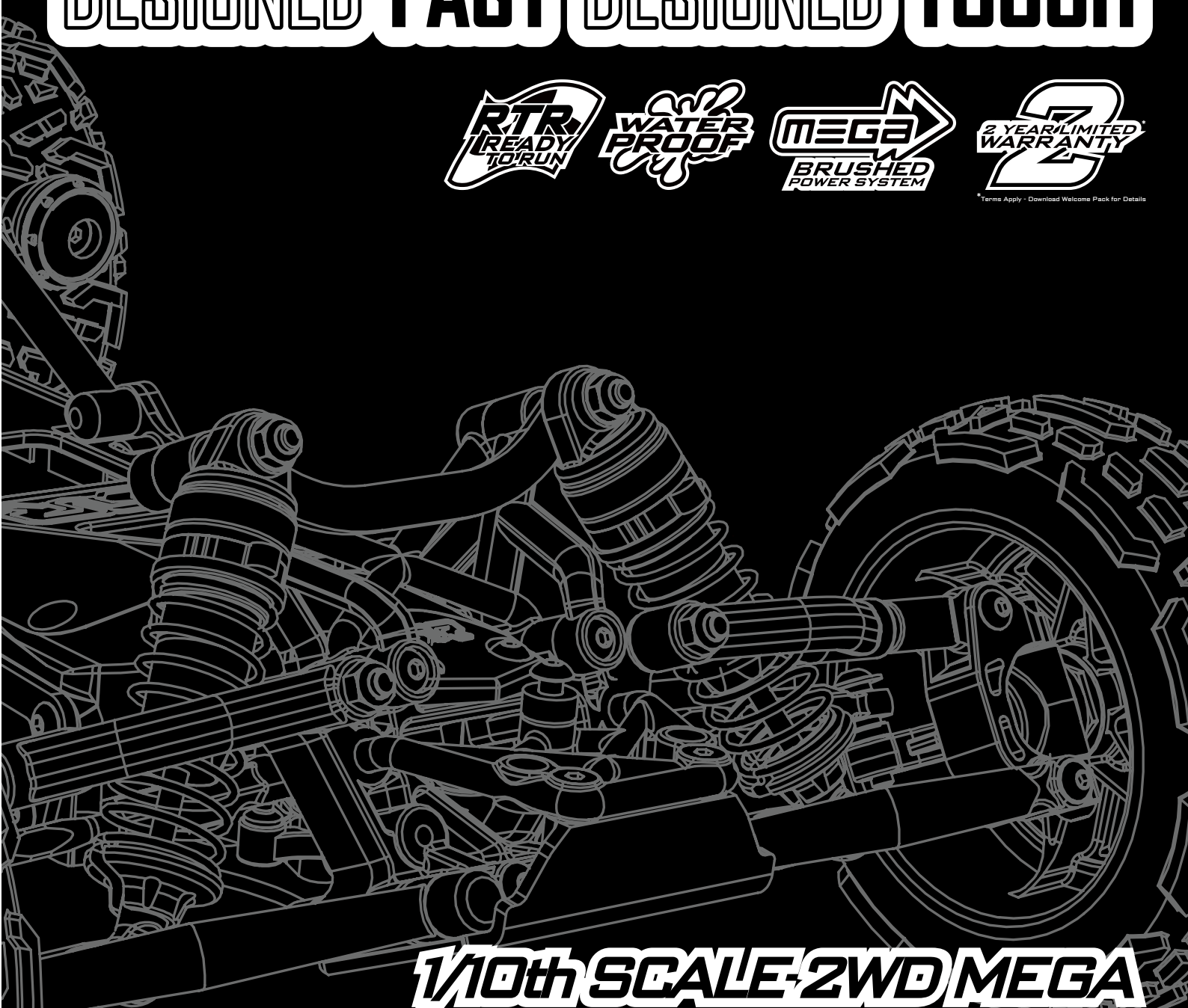


TRAXXAS

DESIGNED **FAST** DESIGNED **TOUGH**



*Terms Apply - Download Welcome Pack for Details



1/10th SCALE 2WD MEGA INSTRUCTION MANUAL

BEDIENUNGSANLEITUNG
MODE D'EMPLOI
MANUAL DE INSTRUCCIONES

说明书
取扱説明書



Contents

	Page		Page
WARNINGS	3	Differential Exploded View MEGA/BLS	24
KIT OVERVIEW	3	Differential Removal BLX	25
REQUIRED	4	Differential Exploded View BLX	26
RADIOGEAR	5	RADIO-GEAR MAINTENANCE	27
Overview	5	Receiver Access	27
Steering Trim	5	STEERING MAINTENANCE	27
Throttle Trim	5	Steering Access	27
Binding	5	Servo Removal	28
Dual Rate	6	BLANK CHASSIS SETUP SHEETS	29
Battery Status	6	EXPLODED VIEWS	31
Factory Defaults	6	OPTION PARTS AND UPGRADES	41
ELECTRONIC SPEED CONTROL (ESC)	6	CE STATEMENT	42
Specifications	6		
Overview	6		
Throttle Setup	6		
ESC Status LED	7		
Temperature Protection	7		
ESC Tuning & Factory Defaults	7		
BATTERY FITTING	8		
RUNNING	8		
POST-DRIVE CHECKS	8		
MAINTENANCE	9		
Recommended Tools	9		
Maintenance Schedule	9		
Chassis Maintenance	10		
Wheel and Tyre Maintenance	10		
Slipper Clutch Adjustment BLX	11		
Spur/Pinion Mesh Adjustment BLX	11		
Slipper Pad Replacement MEGA/BLS	12		
Slipper Pad Replacement BLX	13		
Driveshaft Maintenance	14		
Rear Axle Maintenance	14		
Wheel Bearing Replacement	15		
FACTORY CHASSIS SETTINGS	16		
Motor Removal	22		
Differential Tuning	22		
Differential Removal MEGA/BLS	23		



Battery Mode Batteriemodus Mode de Batterie Modo de batería バッテリーモード 電池模式

If using LiPo batteries you must set the correct battery mode on the ESC (electronic speed controller) to prevent battery damage.

Wenn Sie LiPo-Akkus verwenden, muss der entsprechende Batteriemodus am Fahrtregler angewählt sein, um Schäden an der Batterie durch Tiefentladung zu verhindern.

Pour l'utilisation de batteries LiPo, vous devez définir le mode batterie correcte sur le ESC (contrôleur de vitesse électronique) pour prévenir les dommages de la batterie.

Si utiliza baterías LiPo deberá seleccionar el modo de batería correcto en el ESC (controlador electrónico de velocidad) para prevenir daños en las baterías.

LiPo バッテリーをご使用の場合は、バッテリーの損傷を防ぐため、ESC を適切なバッテリーモードに設定してください。

如果使用锂聚合物电池您必须设置对 ESC (电子调速器)，正确的电池模式，以防止电池损坏。



Warning Achtung Avertissement Precaución 警告 警告

This is not a toy. This is a high performance RC model and must be treated with care and respect. It is the user's (your) responsibility to operate this product safely. It is necessary to be above 14 years of age to operate this model. It is the parents or guardians responsibility to ensure minors receive appropriate guidance. For further safety information and guidance please refer to your welcome pack online at ARRMA-RC.com/GO

Dieses komplexe rc-modell ist kein spielzeug und muss mit umsicht benutzt werden. Es obliegt dem benutzer (ihnen) dieses produkt ordnungsgemäss und sicher zu bedienen. Nicht für Kinder unter 14 Jahren geeignet. Es obliegt den erziehungsberechtigten, kinder bei der benutzung dieses produktes zu beaufsichtigen oder sie korrekt einzuweisen. Für weitere Sicherheitshinweise und Hilfestellung sehen Sie sich bitte unser Willkommenspaket unter ARRMA-RC.com/GO an.

Ce n'est pas un jouet. C'est un modèle radiocommande complexe, de haute performance qui doit être traité avec soin et respect. C'est à l'utilisateur (vous) qu'incombe d'exploiter ce produit en toute sécurité. Ne convient pas pour les enfants âgés de moins de 14 ans sans la surveillance d'un adulte. Il est de la responsabilité des parents ou des tuteurs de s'assurer que les mineurs reçoivent les conseils appropriés ou les directives lors de l'utilisation ou des interventions sur ce produit. Pour plus d'informations sur la sécurité et l'utilisation veuillez consulter votre pack de bienvenue en ligne sur le site ARRMA-RC.com/GO

Este producto no es un juguete. Este producto es un complejo modelo de radiocontrol de altas prestaciones y debe ser utilizado con precaución. Es responsabilidad del usuario (usted) el utilizar este producto en condiciones de seguridad apropiadas. No se recomienda para niños menores de 14 años sin la supervisión por parte de un adulto. En caso de menores de edad, es responsabilidad de los padres o tutores proporcionar la ayuda y/o supervisión apropiadas al utilizar o trabajar con este producto. Para más información y consejos de seguridad, por favor consulte su pack de bienvenida online en ARRMA-RC.com/GO

本製品はおもちゃではありません。本製品は高性能ラジオコントロールモデルカーです。取扱いには十分な注意が必要です。製品を安全にご使用いただく事はお客様の責任です。キットである為、14歳未満のお子様を使用される場合には必ず保護者の監督の下に使用してください。本製品をお子様を使用される際には必ず保護者の監視下で走行、メンテナンスを行ってください。安全にご使用いただく為にオンライン ARRMA-RC.com/GO 内のウエルカムバックにてガイドスをご確認ください。

本产品不是玩具。这是一个结构复杂且高水准的遥控模型，使用上必须小心。安全地操作本产品是使用者（您）的责任。需要年满14岁以上才能操作此模型。当使用或组装本产品时，确保未成年使用者得到适当的指导以及监督，是父母或是监护人的责任。请上网 ARRMA-RC.com/GO 搜寻更多相关的安全信息以及指导。



Warranty Garantie Garantie Garantía 保証についての 保固

To guarantee you have the best experience ARRMA offer a 2 year warranty covering defects in materials, workmanship and assembly on all our products. To ensure you understand the full terms of the warranty and its limitations please refer to your welcome pack online at ARRMA-RC.com/GO.

Für maximale Freude an Ihrem Produkt bietet ARRMA eine Zweijahres-Garantie, die Materialdefekte und Fertigungsfehler einschliesst. Um sicherzustellen, dass Sie alle Garantiebedingungen kennen, schauen Sie sich bitte das Willkommenspaket auf ARRMA-RC.com/GO an.

Afin de vous assurer, la meilleure expérience, ARRMA offre une garantie de 2 ans, couvrant les défauts des matériaux, de fabrication et d'assemblage sur tous nos produits. Afin de vous assurer que vous comprenez les termes complets de la garantie et ses limites veuillez consulter votre pack de bienvenue en ligne sur le site ARRMA-RC.com/GO.

Para asegurarle la mejor experiencia posible, ARRMA le ofrece 2 años de garantía cubriendo defectos de materiales, producción o montaje en todos nuestros productos. Para asegurarse de que comprende todos los términos de la garantía y sus limitaciones, por favor consulte su pack de bienvenida online en ARRMA-RC.com/GO

安心してご使用いただく為に ARRMA は本製品に対し、2年間の製品品質不良及び工場での組立不良に対する保証を提供いたします。保証条件等の詳細につきましてはオンライン ARRMA-RC.com/GO 内のウエルカムバックに記載されておりますので製品のご使用前にご確認ください。

为了保证您拥有最棒的体验，ARRMA 提供所有产品 2 年的保固，包含材料以及组装上的瑕疵。为了确保您了解保固期限以及限制条件，请上网 ARRMA-RC.com/GO 查询。



Support Hilfestellung Support Soporte サポート 支援

At ARRMA we want you to love running your kit and make owning a high performance RC car as simple as possible. If you have any questions about running, maintaining, tuning or repairing your ARRMA product there are three options for you to use to get help and advice. Visit ARRMA-RC.com for support, parts and upgrades for your kit. "GO FOR IT" is the worldwide owner's forum for ARRMA. Here you will find other ARRMA owners, get help and advice on how to get the best from your ARRMA product. If you can't find what you're looking for then you can always email us at supportUSA@ARRMA-RC.com (USA) or support@ARRMA-RC.com (ROW) 24hrs a day and we will do our best to help you with your query.

Bei ARRMA möchten wir, dass Sie lange Freude an Ihrem High-Performance-RC-Modell haben. Sollten Sie Fragen zu Betrieb, Wartung, Tuning oder Reparatur haben, dann bieten wir eine Fülle von Möglichkeiten. Gehen Sie auf arrma-rc.com, um mehr über Hilfestellung, Teile oder Tuningteile zu erfahren "GO FOR IT" ist ein weltweites Forum für die Benutzer und Eigner von ARRMA-Produkten. Hier finden Sie andere ARRMA-Nutzer, erhalten Hilfestellung und vieles mehr. Sollten Sie einmal keine Antworten finden, dann kontaktieren Sie uns über supportUSA@ARRMA-RC.com (USA) oder support@arrma-rc.com (ROW) und wir werden alles tun, um Ihnen helfen zu können.

Chez ARRMA notre volonté est que vous appréciez faire évoluer votre voiture et vous faire posséder une modèle RC de haute performance aussi simple que possible. Si vous avez des questions concernant le fonctionnement, la maintenance, le réglage ou la réparation de votre produit ARRMA, il y a trois possibilités que vous pouvez utiliser pour obtenir l'aide et des conseils. Visitez ARRMA-RC.com pour la prise en charge, des pièces et des mises à niveau de votre kit. « GO FOR IT » est un forum de propriétaires de produit ARRMA dans le monde entier. Vous y retrouverez les autres propriétaires ARRMA, obtiendrez de l'aide et des conseils sur la façon de tirer le meilleur de votre produit ARRMA. Si vous ne trouvez pas ce que vous recherchez, vous pouvez toujours nous contacter par courriel à supportUSA@ARRMA-RC.com (USA) ou support@arrma-rc.com (ROW) 24h par jour et nous ferons de notre mieux pour vous aider dans votre requête.

En ARRMA queremos que disfrute al utilizar su coche y que poseer un modelo de radiocontrol de altas prestaciones sea lo más fácil posible. Si tiene cualquier pregunta sobre utilización, mantenimiento, ajuste o reparación de su producto ARRMA dispone de tres opciones para obtener ayuda y consejo. Visite ARRMA-RC.com para obtener soporte técnico, recambios y mejoras para su modelo. "GO FOR IT" es el foro internacional de usuarios de ARRMA. En él encontrará otros usuarios de ARRMA y podrá obtener ayuda y consejos para aprovechar al máximo su producto ARRMA. Si no encuentra lo que busca siempre podrá contactarnos por correo electrónico a supportUSA@ARRMA-RC.com (USA) o support@arrma-rc.com (ROW) donde haremos todo lo posible por ayudarle las 24 horas del día.

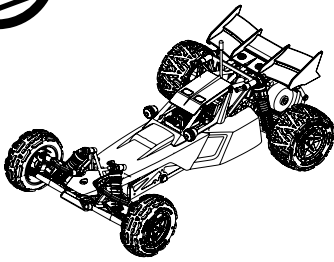
お客様には本製品の走行をお楽しみ頂き、できる限り簡単に高性能 RC にアップグレードして頂きたいと思っております。ARRMA 製品の走行、メンテナンス、チューニング、修理でご質問がある場合、当社では以下の 3 つの方法でアドバイスを提供しております。キットのサポートやパーツ、アップグレードについてはホームページ (ARRMA-RC.com) をご覧ください。GO FOR IT は世界中の ARRMA ユーザーのためのフォーラムで、他の ARRMA ユーザーの情報が掲載されており、ARRMA 製品についてのアドバイスが得られます。ホームページやフォーラムでお探しの情報が見つからない場合は当社まで E メールでお問い合わせください (supportUSA@ARRMA-RC.com (USA) support@ARRMA-RC.com (ROW))。

在 ARRMA 世界里我们希望您能够享受操控玩您的车以及能够轻松拥有一台高水准的遥控模型。如果您有任何关于操控、保养、微调或修复您的 ARRMA 产品的问题，我们提供您三个选项来帮助您以及给您建议。请上官网 ARRMA-RC.com 查询相关零件和升级的资讯。"GO FOR IT" 是全球 ARRMA 玩家的论坛。在这里您可以找到其他 ARRMA 玩家，并寻求帮助及建议来让您的 ARRMA 产品呈现更好的状态。如果您找不到您想询问的问题，您可以在任何时候写信到 supportUSA@ARRMA-RC.com (USA) support@ARRMA-RC.com (ROW)，我们将会尽全力帮助您解决您的疑虑。

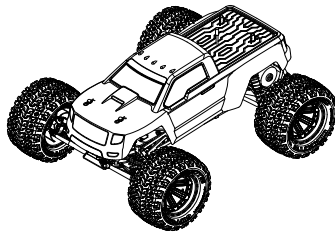
ARRMA-RC.COM GOFORIT-RC.COM SUPPORTUSA@ARRMA-RC.COM (USA) SUPPORT@ARRMA-RC.COM (ROW)



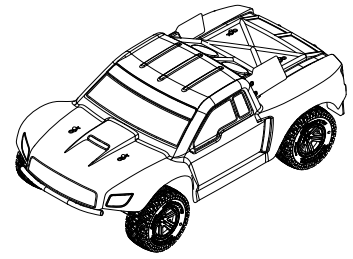
Kit Overview Überblick Aperçu du Kit Descripción del Kit キットの概要 产品概观



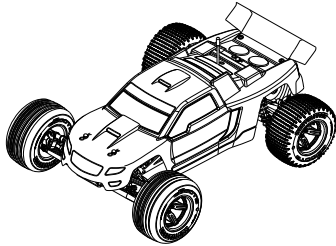
ARRMA RAIDER
US Design Patent application no. 29/392 417
Community Design No: 001275770-0001



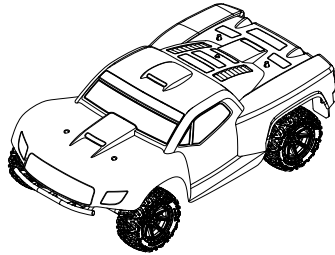
ARRMA GRANITE



ARRMA FURY



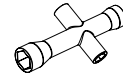
ARRMA VORTEKS



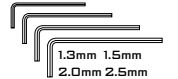
ARRMA MOJAVE



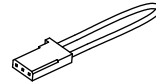
Shock pre-load spacers
Federvorspannklipse
Calles de précontrainte
Anillos de precarga
ショックプレロードスペーサー
避震器垫片



Cross wrench
Kreuzschlüssel
Clé en croix
Llave de cruz
クロスレンチ
十字套筒

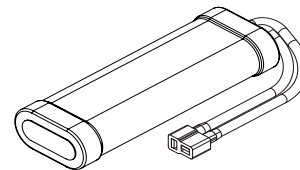
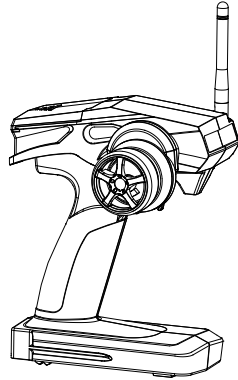


Hex Wrenches
Sechskantschlüssel
Clé hexagonale
Llave Allen
六角レンチ
六角扳手

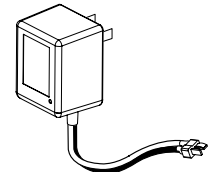


Receiver Bind Plug
Empfänger Bind-Stecker
Prise de liaison du récepteur
Conector de enlace del receptor
受信機用バインドプラグ
接收器对频插头

ARRMA ATX 2.4.Ghz Transmitter
ARRMA ATX 2.4.Ghz Sender
ARRMA ATX 2.4.Ghz Emetteur
ARRMA ATX 2.4.Ghz Emisora
ARRMA ATX 2.4Ghz 送信機
ARRMA ATX 2.4Ghz 遥控器



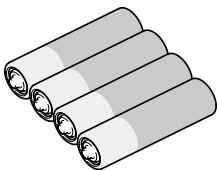
7.2V Battery and Charger
Akku und Ladegerät
Batteries et chargeur



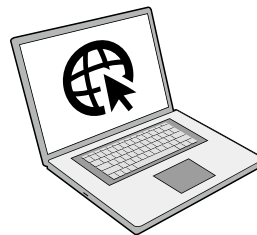
Bateria de y cargador
バッテリー及び充電器
電池和充电器



Required Benötigt Requis Requeridos 必要な 要求



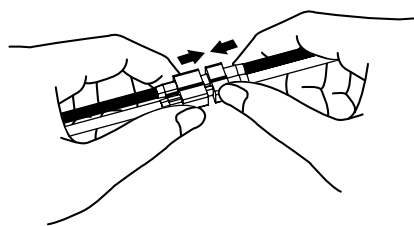
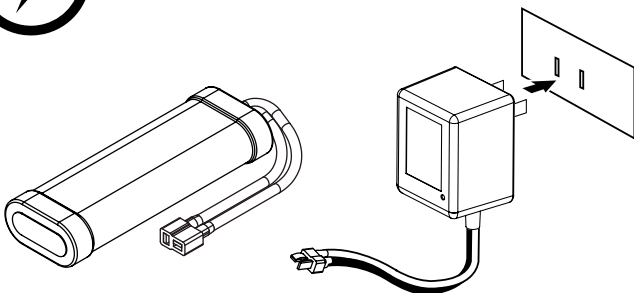
AA batteries x4
AA Batterien x4
AA Batteries x4
baterías AA x4
AA 電池 x4
AA 電池 x4



PC with Internet access
PC mit Internetzugang
PC avec accès à Internet
PC con acceso a Internet
インターネット接続付きのPC
电脑与互联网接入



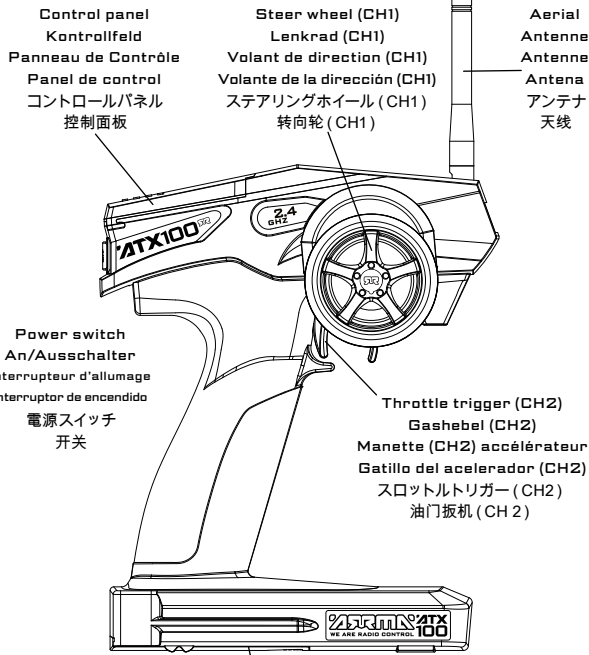
Battery Charging Laden Der Akkus Charge Des Batteries Carga De Baterías バッテリーの充電 充电



E.G 7.2V 2000MAH @700MA = 2.9 HOURS.



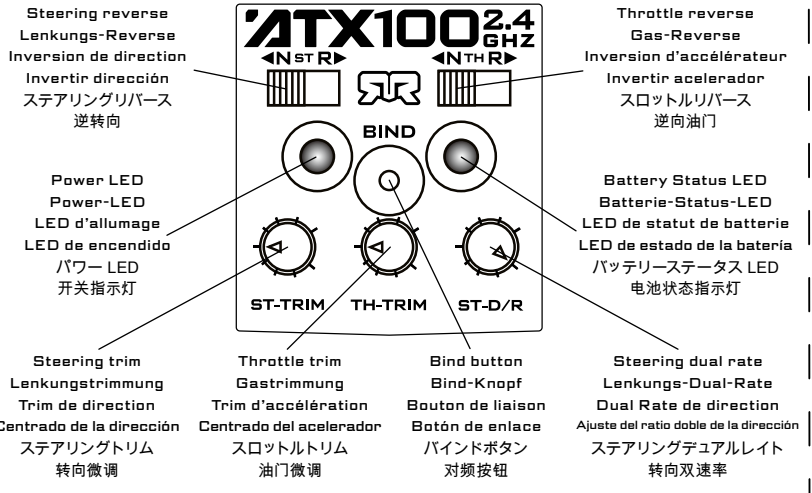
ARRMA ATX100 2.4GHz



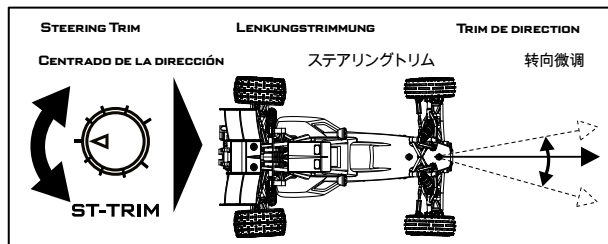
Power switch An/Ausschalter Interrupteur d'allumage Interruptor de encendido 電源スイッチ 开关

Battery compartment Batteriefach Compartiment Batterie Compartimento de la batería バッテリーコンパートメント 電池盒

CONTROL PANEL KONTROLLFELD PANNEAU DE CONTRÔLE PANEL DE CONTROL コントロールパネル 制御面板

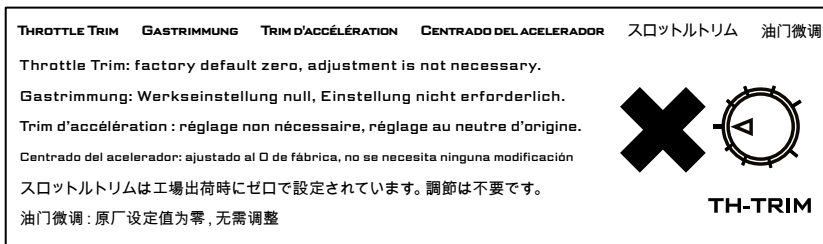


Status LED, BAT socket (not used), Bind/CH3 socket, Throttle socket (CH2), Gasbuchse (CH2), Socket accélérateur (CH2), Conector del acelerador (CH2), Slot socket (CH2), Steering (CH1) socket, Lenkungsbuchse (CH1) (CH1) socket direction, Conector de la dirección (CH1), ステアリング (CH1) ソケット, 转向 (CH1) 插座



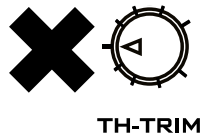
STEERING TRIM LENKUNGSTRIMMUNG TRIM DE DIRECTION CENTRADO DE LA DIRECCIÓN ステアリングトリム 转向微调

ST-TRIM



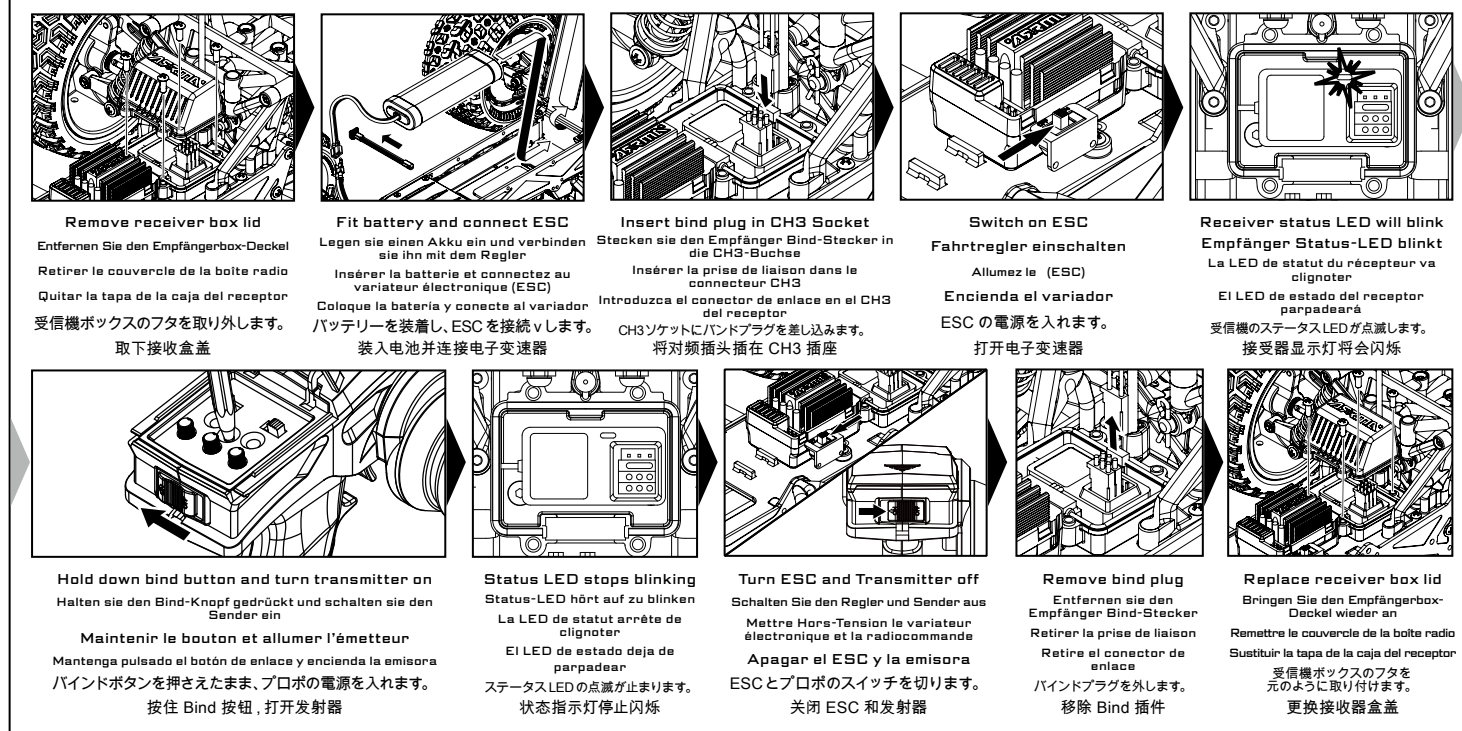
THROTTLE TRIM GASTRIMMUNG TRIM D'ACCELERATION CENTRADO DEL ACCELERADOR スロットルトリム 油门微调

Throttle Trim: factory default zero, adjustment is not necessary. Gastrimmung: Werkseinstellung null, Einstellung nicht erforderlich. Trim d'accélération: réglage non nécessaire, réglage au neutre d'origine. Centrado del acelerador: ajustado al 0 de fábrica, no se necesita ninguna modificación. スロットルトリムは工場出荷時にゼロで設定されています。調節は不要です。油门微调: 原厂设定值为零, 无需调整

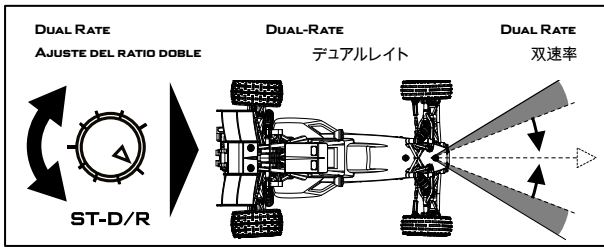


TH-TRIM

BINDING VERBINDEN LIAISON ENLACE バインディング 对频



Remove receiver box lid, Fit battery and connect ESC, Insert bind plug in CH3 Socket, Switch on ESC, Receiver status LED will blink, Hold down bind button and turn transmitter on, Status LED stops blinking, Turn ESC and Transmitter off, Remove bind plug, Replace receiver box lid



BATTERY STATUS BATTERIE-STATUS STATUT DE BATTERIE ESTADO DE LA BATERÍA バッテリーステータス 電池状态

If battery status LED is flashing, the batteries need to be replaced.
 Wenn die Batterie-Status-LED blinkt, müssen die Batterien des Senders erneuert werden.
 Si la LED de statut flashe, la batterie du doit être remplacées.
 Si el LED de estado de la batería está parpadeando, las baterías de la emisora han de ser reemplazadas.
 バッテリーステータス LED が点滅している場合は、バッテリーを交換してください。
 如果电池状态指示灯闪烁, 电池需要更换。

ATX100 2.4 4IN TH R/P 4IN TH R/P

FACTORY DEFAULTS WERKSEINSTELLUNGEN RÉGLAGES D'USINE DEFECTOS DE FABRICACIÓN 工場出荷時の設定 出厂默认值

Steering/throttle channels switches set to 'N', Steering and Throttle trim set to middle/zero adjustment. Steering Dual Rate at 100%/fully right.
 Lenkung- und Gas/Brems-Kanal-Schalter stehen auf "N", Lenkungs- und Gas/Brems-Trimmungen stehen in der Mitte/Neutralstellung. Dual Rate für die Lenkung steht auf 100%/voll rechts.
 Le bouton des canaux de Direction/Accélération sont en position 'N', le trim de Direction/Accélération est en position milieu/ajustement zéro. Le Dual Rate de direction est à 100%/Tout à droite.
 Interruptores de los canales de dirección/acelerador en posición 'N', el centrado de dirección y acelerador en posición media/cero. Ajuste de ratio doble al 100%/totalmente a la derecha.
 ステアリング/スロットルチャンネルのスイッチは"N"に、ステアリング/スロットルトリムは中間(ゼロ)に設定されています。ステアリングのデュアルレートは 100% (一番右) になっています。
 转向/油门频道开关设置为"N", 转向和油门微调调整至中/零。转向双率 100% / 完全正确的。

Electronic Speed Controller (ESC) Fahrtregler Variateur électronique Controlador electrónico ESC 电子变速器



If using LiPo batteries you must set the correct battery mode on the ESC (electronic speed controller) to prevent battery damage.
 Wenn Sie LiPo-Akkus verwenden, muss der entsprechende Batteriemodus am Fahrtregler angewählt sein, um Schäden an der Batterie durch Tiefentladung zu verhindern.
 Pour l'utilisation de batteries LiPo, vous devez définir le mode batterie correcte sur le ESC (contrôleur de vitesse électronique) pour prévenir les dommages de la batterie.
 Si utiliza baterías LiPo deberá seleccionar el modo de batería correcto en el ESC (controlador electrónico de velocidad) MEGA para prevenir daños en las baterías.

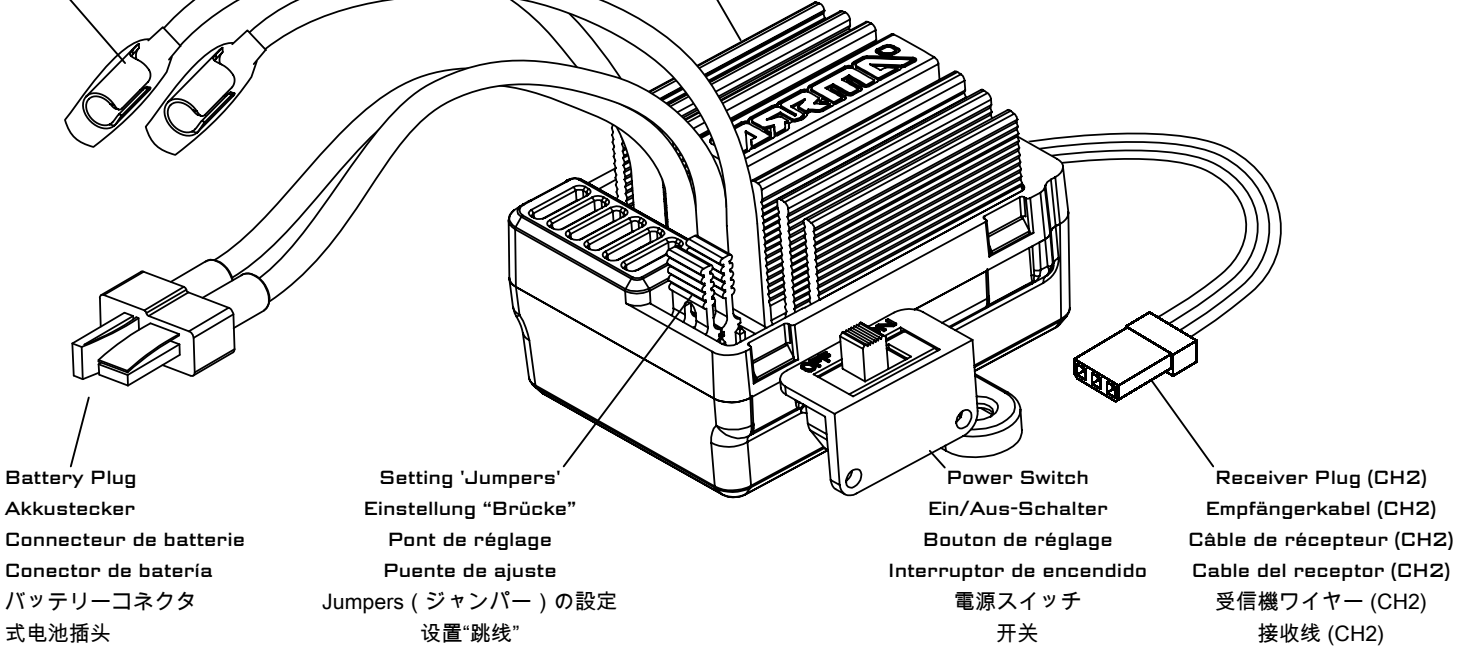
LiPo バッテリーをご使用の場合は、バッテリーの損傷を防ぐため ESC を適切なバッテリーモードに設定してください。
 如果使用锂聚合物电池您必须设置对 ESC (电子调速器), 正确的电池模式, 以防止电池损坏。

Motor Connectors
 Motorverbinder
 Connecteurs du moteur
 Conectores del motor
 モーターコネクタ
 马达连接器

Heat-sink
 Kühlkörper
 Radiateur
 Disipador
 ヒートシンク
 散热器



HEAT-SINK MAY BE HOT AFTER USE
 DER KÜHLKÖRPER KANN NACH DER FAHRT HEISS SEIN
 LE RADIATEUR PEUT ÊTRE CHAUD APRÈS UNE UTILISATION
 EL DISIPADOR PUEDE ESTAR CALIENTE TRAS EL USO
 走行後にヒートシンクが熱くなる場合があります。
 散热器使用后可能会很热



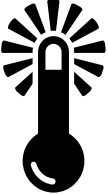
THROTTLE SETUP GASEINSTELLUNG RÉGLAGE DE L'ACCELERATION AJUSTE DEL ACELERADOR スロットルの設定 油门设置

Do not move the throttle when switching the model on and the ESC will automatically set the throttle neutral. A long beep will sound to confirm setup.
 Bewegen Sie den Gasgriff nicht, wenn Sie das Modell einschalten. Andernfalls kann der Regler nicht automatisch seine Nullstellung finden. Ein langer Piepton bestätigt den Einstellvorgang.
 Ne pas enclencher la gâchette d'accélération en allumant votre modèle, le variateur réglera automatiquement la position neutre de l'accélération. Un long bip retentira afin de confirmer le réglage.
 No mover el acelerador cuando enciendas el modelo y el ESC ajustará automáticamente el punto neutro del acelerador. Un pitido largo confirmará el ajuste.
 車体側のスイッチを入れる際に送信機のスロットルを操作しないでください。ESC がスロットルのニュートラルポジションを自動設定します。設定が完了すると長いビーブ音が鳴ります。ビーブ音が鳴る前にスロットルを操作すると設定が正しく完了しません。
 启动时不要作动油门, ESC 会自动设置油门中立点。会发出长哔声, 以确认设置。

ESC SPECIFICATIONS REGLERSPEZIFIKATIONEN SPÉCIFICATIONS DU VARIATEUR ÉLECTRONIQUE ESPECIFICACIONES DEL ESC ESCの仕様 ESC規格

Input Voltage Eingangsspannung Voltage d'entrée Voltaje de entrada 入力電圧 輸入電壓	B-7 NiMh (7.2-8.4v) / 2S Lipo (7.4v)	BEC Output BEC Ausgang Sortie BEC Voltaje de salida del BEC BEC 出力 免電池电路 (BEC) 輸出	6.0v/2A Max
---	--------------------------------------	--	-------------

ESC STATUS LED	REGLER-STATUS-LED	LE STATUT DES LED DU VARIATEUR ÉLECTRONIQUE	INDICADOR LED DEL ESC	ESC ステータス LED	ESC 状態 LED
	LED off: Neutral throttle LED aus: Gas/Bremse neutral LED éteintes : Accélération au neutre Indicador LED apagado: Acelerador neutro LED ガオフ: ニュートラルスロットル LED 关闭: 油门中立点	LED blinking slowly: Partial Forward/Reverse/Brake LED blinkt langsam: Teilgas/-rückwärts/-bremse LED clignotant lentement : Marche Avant/Marche Arrière/Freinage en fonctionnement partiel Indicador LED parpadeando lentamente: Acelerador/Marcha atrás/Freno accionado parcialmente LED がゆっくり点滅: ハーフスロットル/リバース/ブレーキ LED 指示灯缓慢闪烁: 半正向/反向/刹车	LED solidly on: Full Forward/Reverse/Brake LED permanent an: Vollgas/-rückwärts/-bremse LED Allumés : Marche Avant/Marche Arrière/Freinage en fonctionnement complet Indicador LED encendido permanentemente: Acelerador/Marcha atrás/Freno accionado completamente LED が点灯: フルスロットル/リバース/ブレーキ LED 扎突: 全正向/反向/制动		



TEMPERATURE PROTECTION TEMPERATURSICHERUNG PROTECTION DE TEMPÉRATURE PROTECCIÓN POR TEMPERATURA 温度保護 温度保护

If the ESC temperature exceeds 80 degrees Celsius for 5 seconds or longer, the ESC will enter temperature protection mode and the status LED will blink quickly. Once the ESC has cooled down it will resume normal operation.

Für den Fall, dass der Regler eine Temperatur von 80°C für länger als 5 Sekunden erreicht, wird er in den Temperatur-Schutzmodus gehen, was durch ein schnelles Blinken der LED angezeigt wird. Nach dem Abkühlen kann der normale Betrieb fortgesetzt werden.

Si la température du variateur électronique excède 80 degrés Celsius au moins 5 secondes ou plus, le variateur électronique entrera automatiquement en mode de protection de température et les LED clignoteront rapidement. Une fois que le variateur électronique aura refroidi, il se remettra à fonctionner normalement.

Si la temperatura del ESC supera los 80° C durante 5 segundos o más, el ESC entrará en modo de protección por temperatura y el indicador LED parpadeará rápidamente. Una vez se reduzca la temperatura el ESC volverá a funcionar con normalidad.

ESCの温度が5秒以上80°Cを超えるとESCは温度保護モードとなり、ステータスLEDが素早く点滅します。ESCの温度が下がると通常に作動します。

如果ESC温度超过80摄氏度持续5秒或更长的时间,ESC将进入温度保护模式和状态指示灯将快速闪烁。一旦ESC冷却下来,将恢复正常运行。

Low Voltage Cut Off	UNTERSpannungsABSCHALTUNG	COUPURE BASSE TENSION	CORTE DE BAJO VOLTAJE	低電圧カットオフ	低电压保護
Battery Mode Batteriemodus Cut-off Voltage Abschaltungsspannung	Type de batterie Coupure de tension	Tipo de batería Corte de voltaje	バッテリーモード 電池模式 カットオフ電圧 截止电压	NiMh 4.5v	LiPo 6.2v

ESC TUNING REGLERABSTIMMUNG RÉGLAGE DU VARIATEUR ÉLECTRONIQUE AJUSTE DEL ESC ESCのチューニング ESC調整

The MEGA brushed ESC has two tuning options - battery mode and reverse lock out. The setting of these modes can be changed by moving the position of the setting 'jumpers'

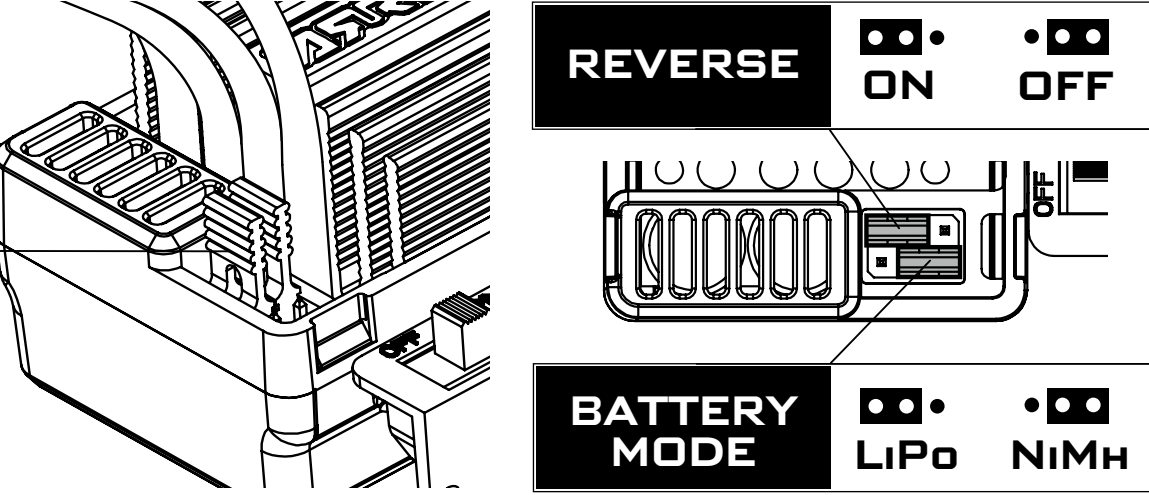
Der MEGA Bürstenmotor-Regler verfügt über zwei einstellbare Parameter: Batteriemodus und Rückwärtsgangsperr. Die Einstellungen können über die entsprechenden "Brücken" eingestellt werden.

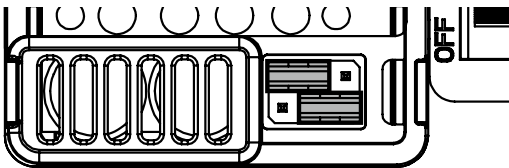
Le variateur électronique MEGA a 2 réglages supplémentaires - Type de Batterie et Marche Arrière bloqué. Le choix et changement de ces deux réglages peut se faire en changeant la position du Pont de réglage.

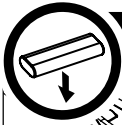
El ESC de escobillas MEGA cuenta con dos opciones de ajuste - tipo de batería y bloqueo de marcha atrás. El ajuste de estas opciones se puede variar moviendo los puentes de ajuste

MEGA ブラシモーター ESC には、バッテリーモードとリバースロックアウトの2つのチューニングオプションがあります。モード設定の変更はセッティングジャンパーの位置を移動して行います。

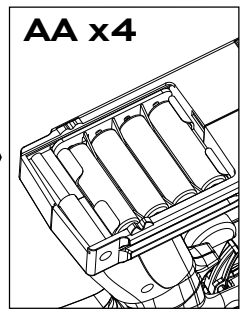
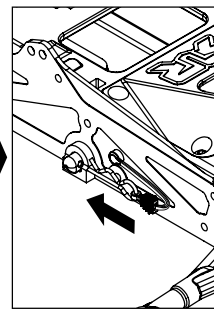
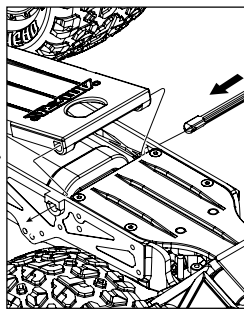
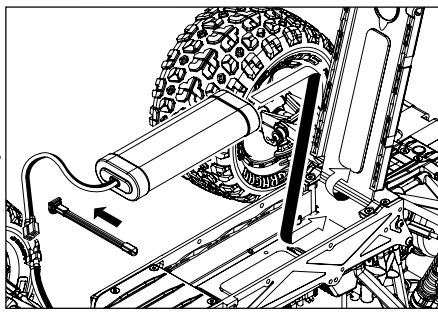
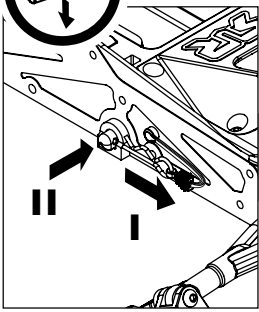
MEGA 有刷 ESC 有两个微调选项 - 电池模式和逆转锁定。这些模式设置可以改变移动设置跳线的位置"



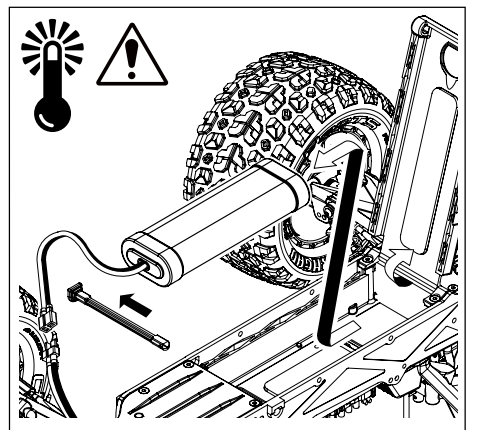
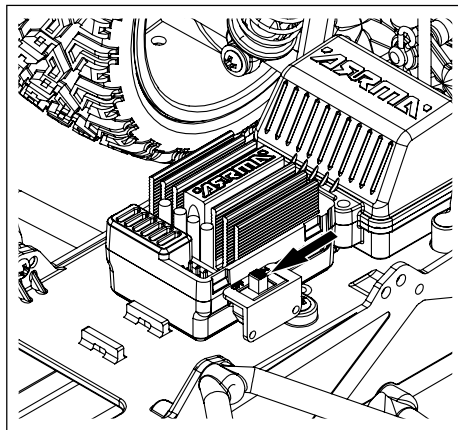
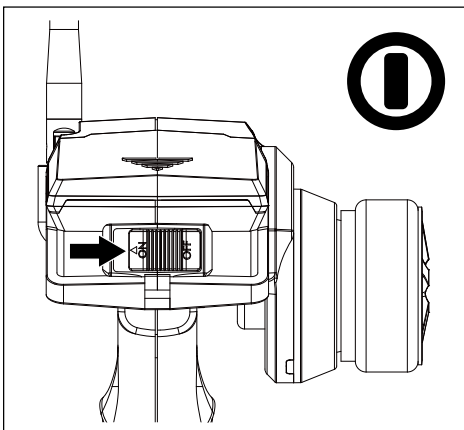
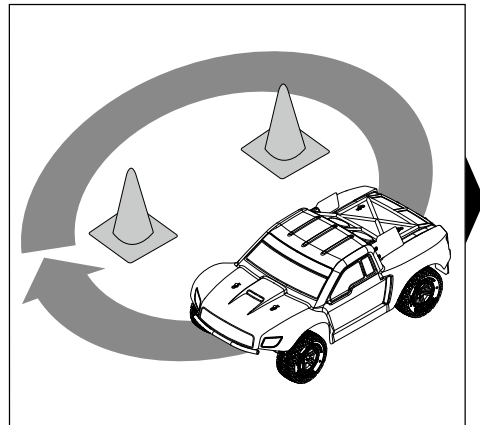
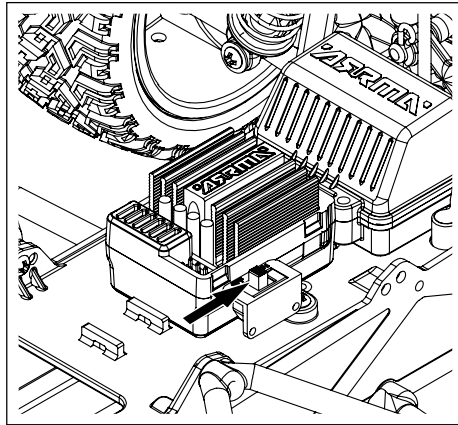
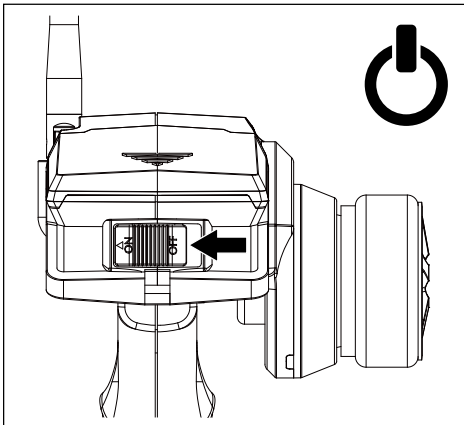
FACTORY DEFAULTS	WERKSEINSTELLUNGEN	RÉGLAGES D'USINE	DEFECTOS DE FABRICACIÓN	工場出荷時の設定	出厂默认值
	Battery Mode: NiMh Batteriemodus: NiMh Type de batterie : NiMh	Reverse: On Rückwärtsgang: ein Marche Arrière : Allumée	Tipo de batería: NiMh バッテリーモード : ニッケル水素バッテリー 電池模式 : 镍氢电池	Marcha atrás: Activada リバース: ON 反向: 开	



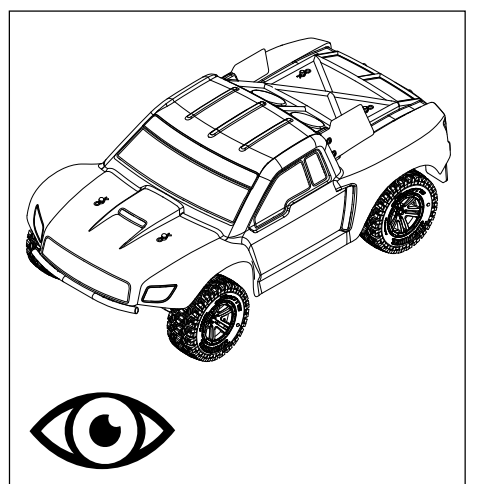
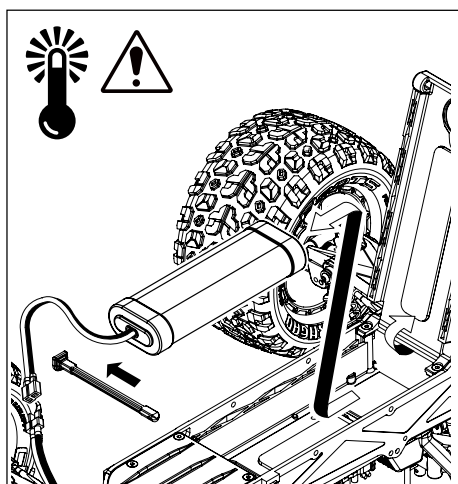
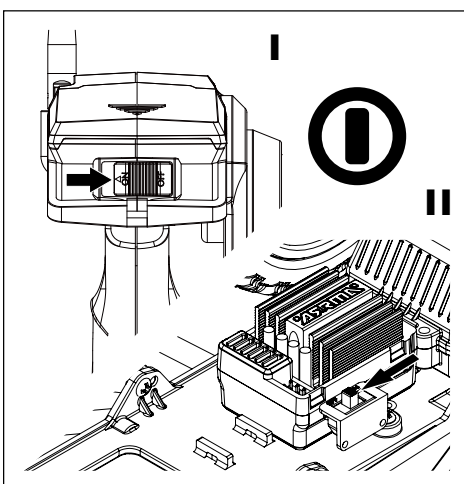
Battery Fitting Einsetzen Der Akkus Raccordement De Batterie Colocación De Baterías バッテリーの装着 組電池



Running Fahr Conduite Conducción 走行の 操作



Post-Drive Checks Nach dem Fahren Comprobaciones tras la conducción Vérifications après avoir piloté チェックを駆動した後に 運行後の検査



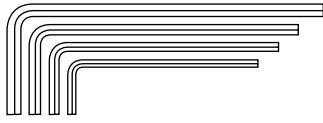


Maintenance

Recommended Tools

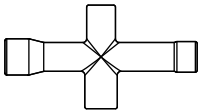
SUPPLIED

Allen Keys

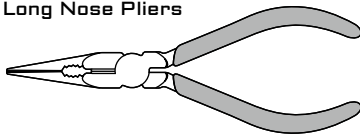


1.3 (0.050"), 1.5, 2, 2.5mm

Cross wrench



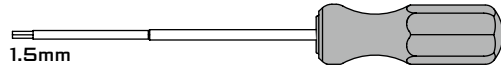
Long Nose Pliers



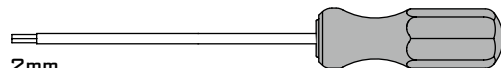
NOT SUPPLIED

Hex Drivers

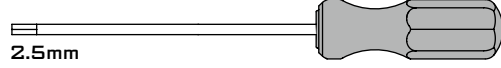
1.3mm (0.050")



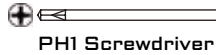
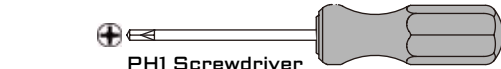
1.5mm



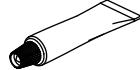
2mm



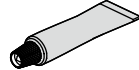
2.5mm



PH1 Screwdriver



Grease



Thread-lock



Cloth



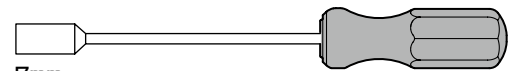
Brush



Oil Spray

Nut Drivers

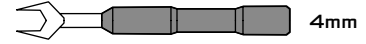
5.5mm



7mm



Turnbuckle Wrench



HAZARDOUS/FLAMMABLE:
Adult supervision required, use only in a well ventilated area and away from sources of ignition.



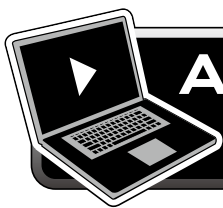
Tyre Glue



Automotive Brake Cleaner or Nitro Car Cleaner

Maintenance Schedule

MAINTENANCE TASK	PAGE	RUNS	X1	X10	X20	X50
Chassis Maintenance	11					
Wheel and Tyre Maintenance	11					
Slipper clutch Adjustment	12					
Spur/Pinion Mesh Adjustment	12					
Slipper Pad Replacement	13					
Driveshaft Maintenance	15					
Rear Axle Maintenance	15					
Wheel Bearing Replacement	16					



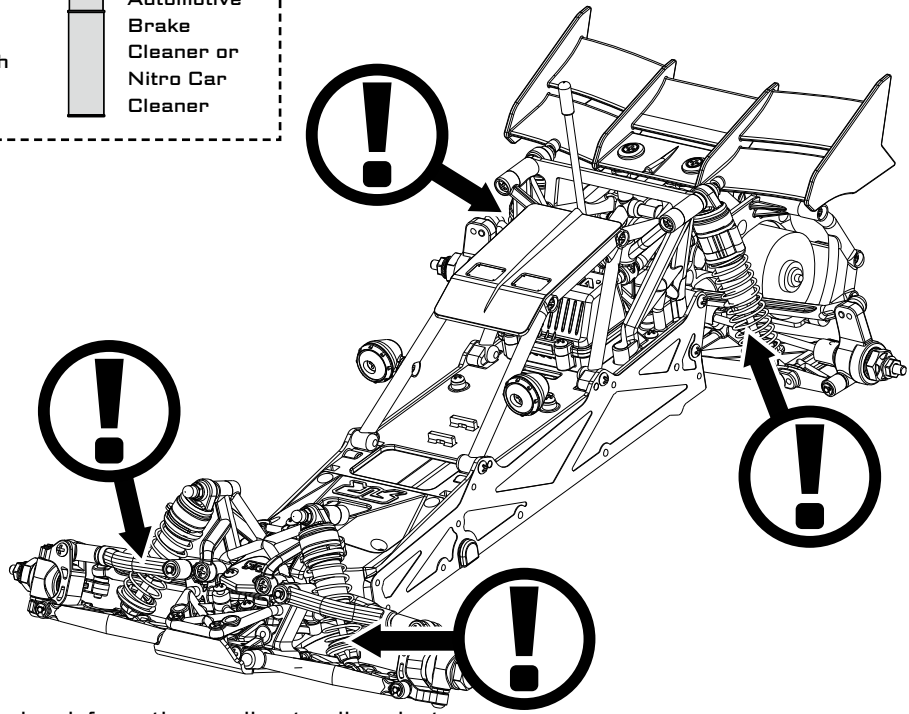
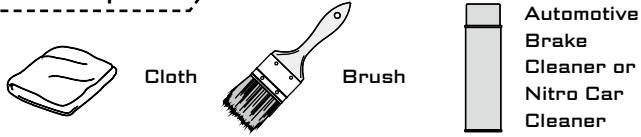
ARRMA-RC.COM/ SUPPORT

Chassis Maintenance

ONLINE VIDEOS WHEN
YOU SEE THIS ICON >>



Tools Required



N.B. Raider chassis shown as an example - information applies to all variants.

Wheel and Tyre Maintenance

N.B. FURY shown as an example - information applies to all variants.

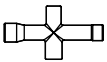


Tools Required



7mm Nut Driver

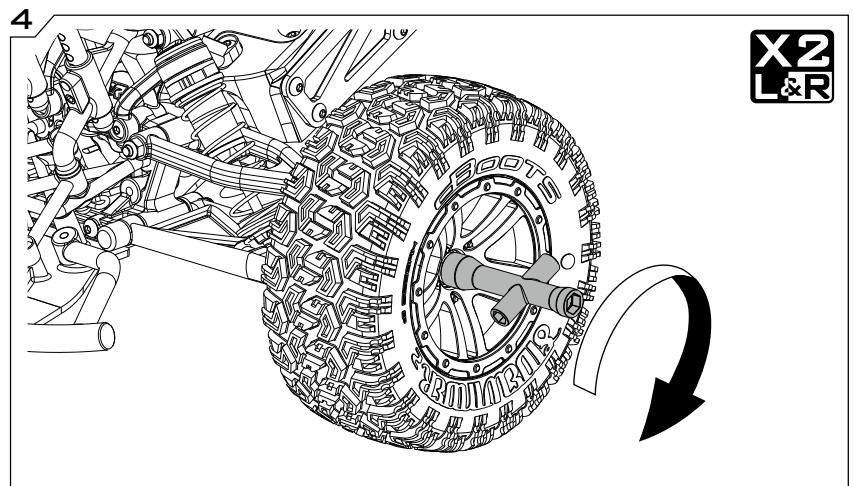
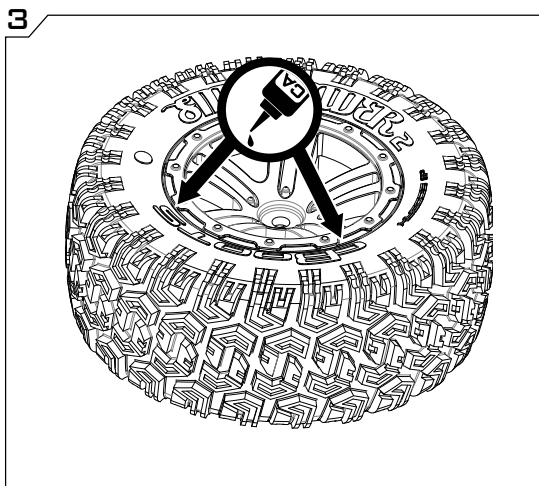
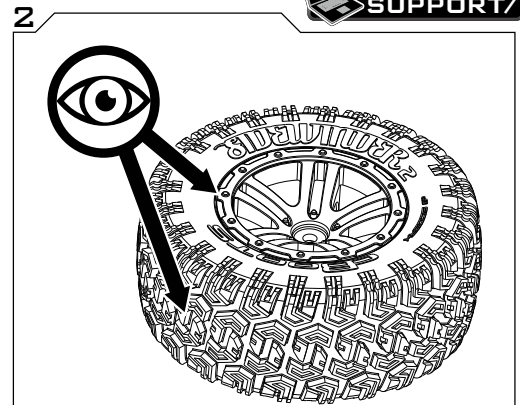
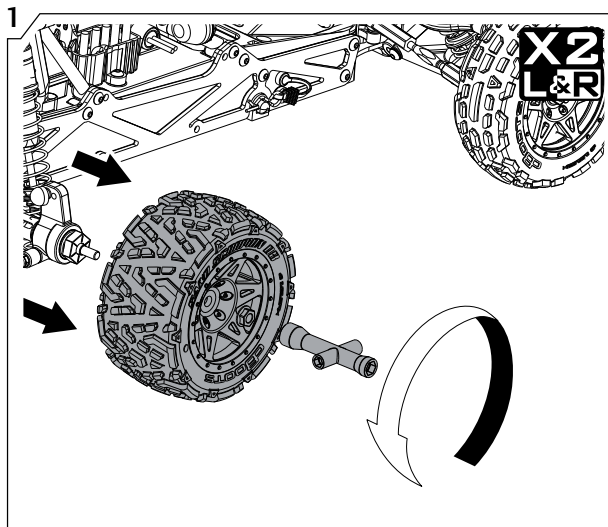
or



Cross Wrench



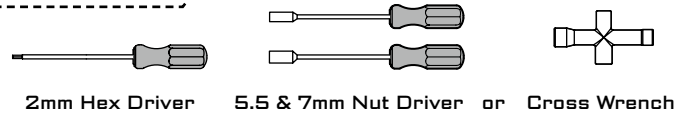
Tyre Glue



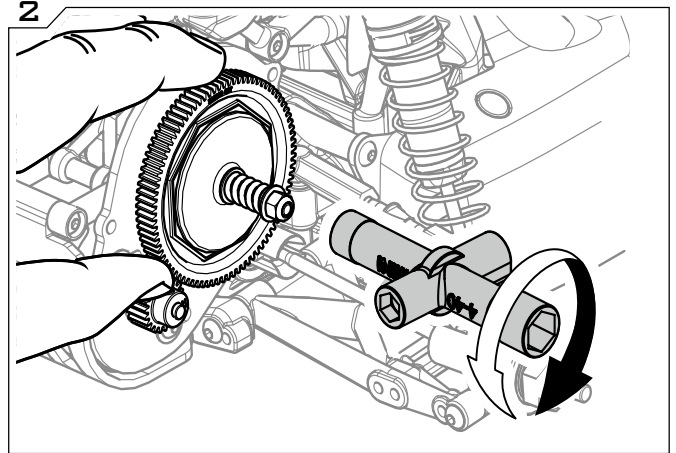
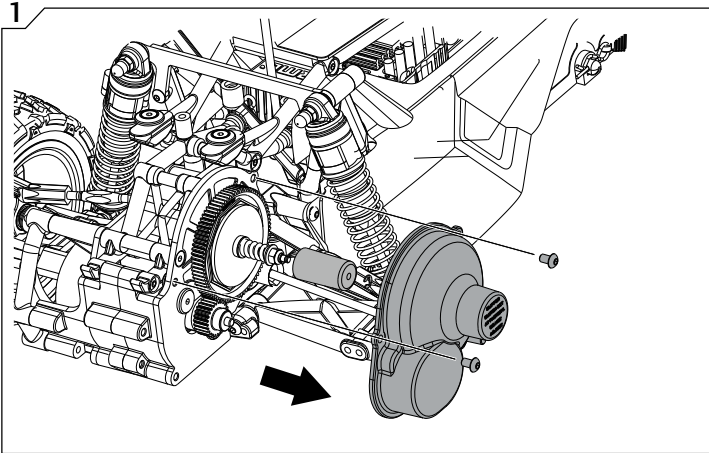
Slipper Clutch Adjustment



Tools Required



BLX



Factory Setting-Werkseinstellung-Réglage d'usine- Padrón- 出厂设置 - 出荷時設定
MEGA/BLS/BLX

1. Fully tighten locknut clockwise. Kontermutter festziehen im Uhrzeigersinn. Serrer l'écrou complètement. Apriete completamente contratuercia en sentido horario. 完全锁紧螺母顺时针方向拧紧。完全にロックナットを時計回りに締め

2. Loosen 3 turns. Rückgängig 3 Umdrehungen. Desserrez les 3 tours. Afloje 3 turnos. 松开 3 圈。3 ターンを緩めます。

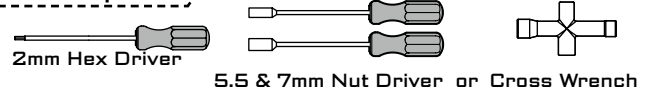


WARNING: A loose slipper will damage the friction pads. If the slipper is too tight it may damage the transmission.

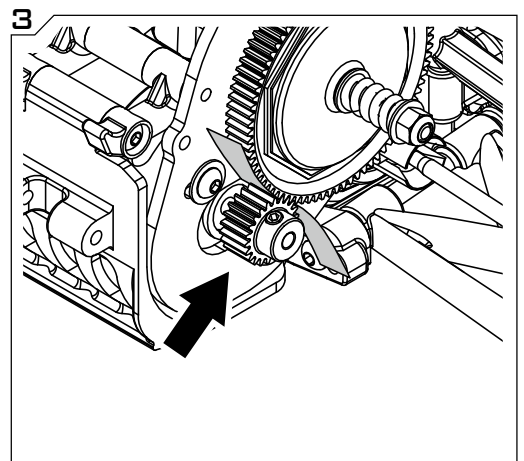
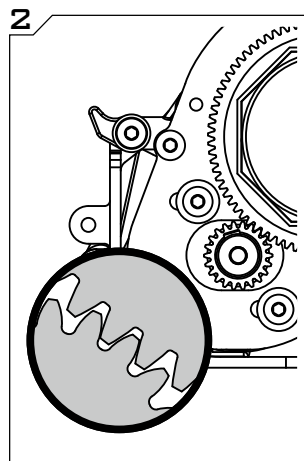
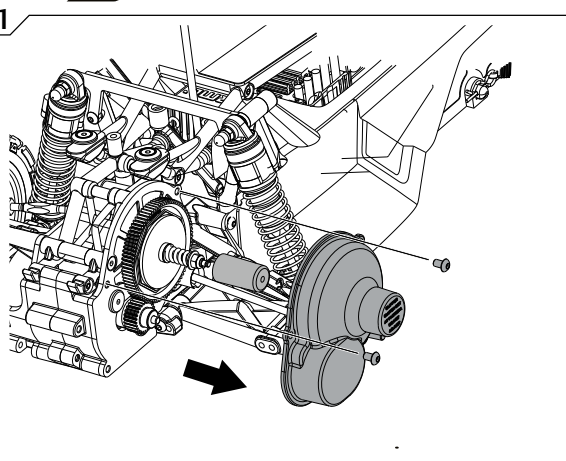
Spur/Pinion Mesh Adjustment



Tools Required



BLX



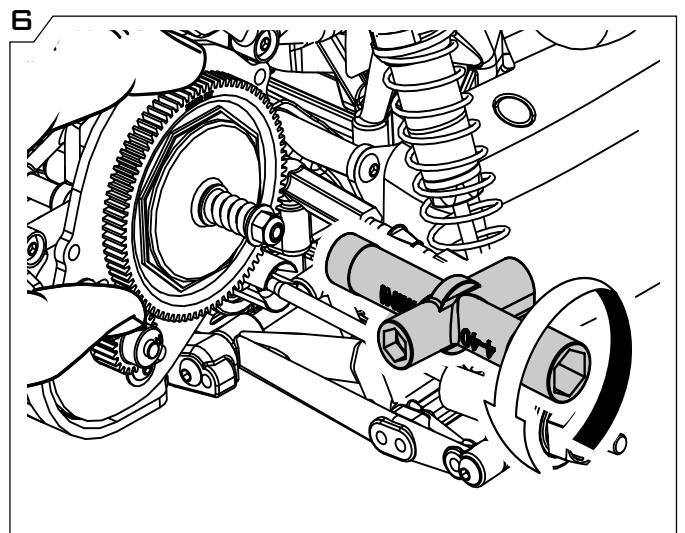
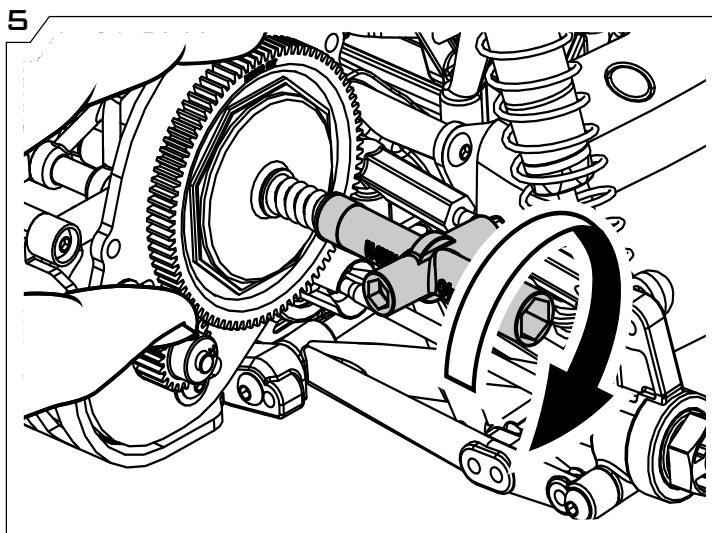
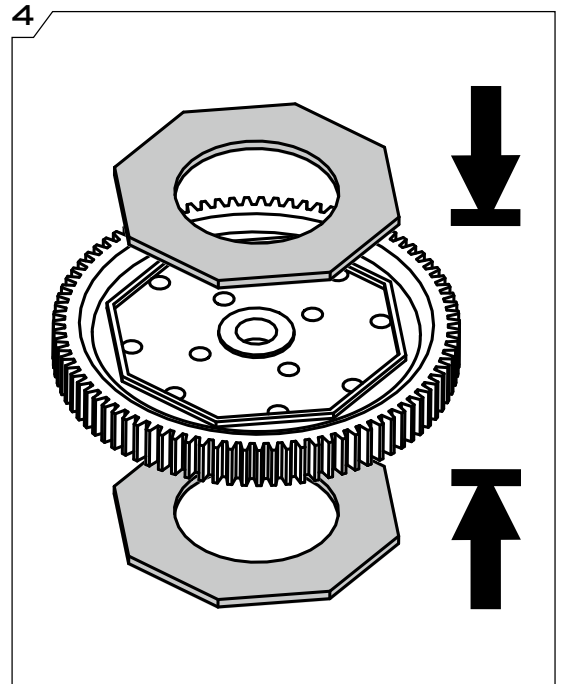
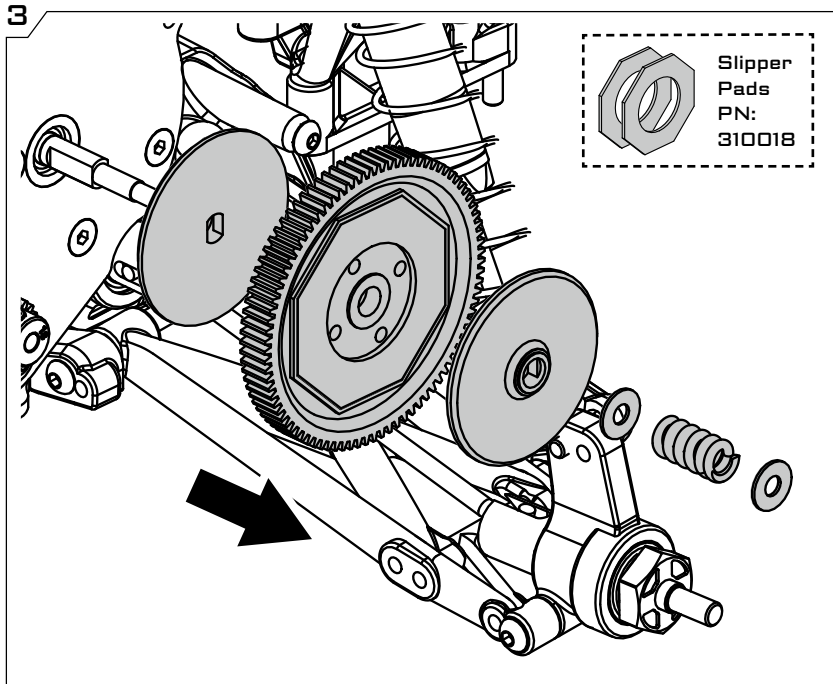
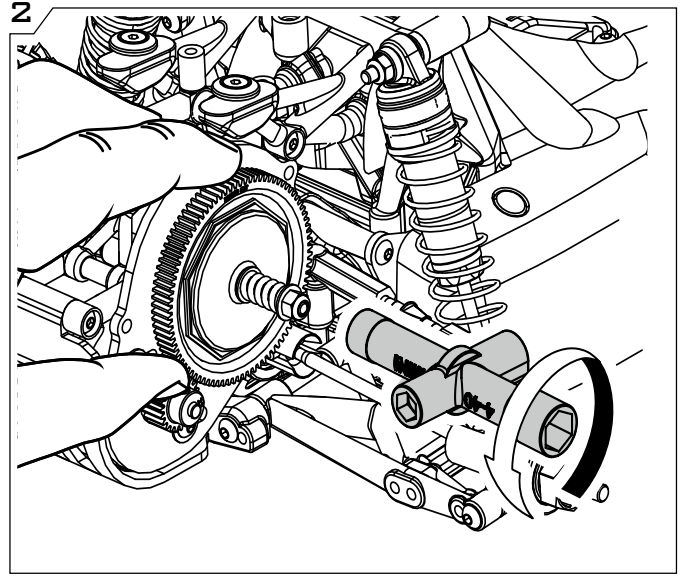
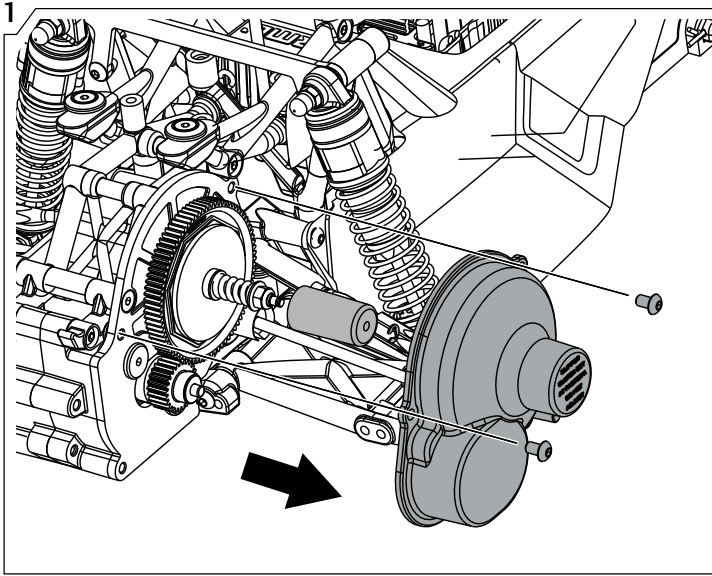
Slipper Pad Replacement

MEGA **BL5**

**ARRMA-RC.COM/
SUPPORT**

Tools Required

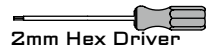
- PH1 Screwdriver
- 2mm Hex Driver
- 5.5 & 7mm Nut Driver
- Cross Wrench



Slipper Pad Replacement



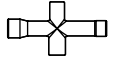
Tools Required



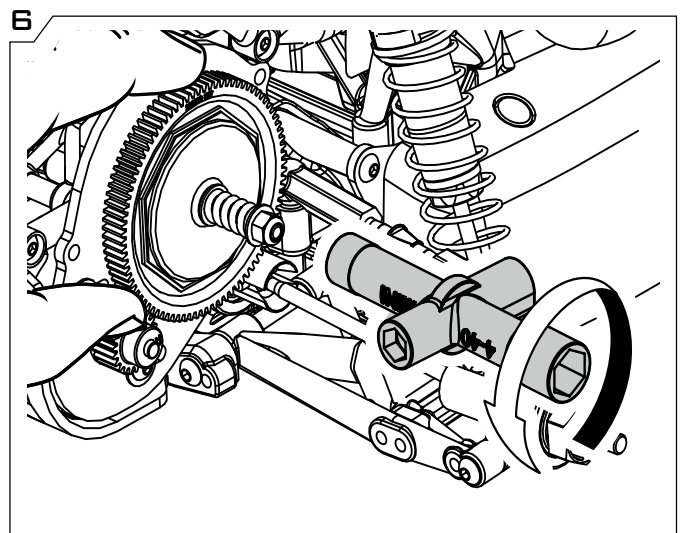
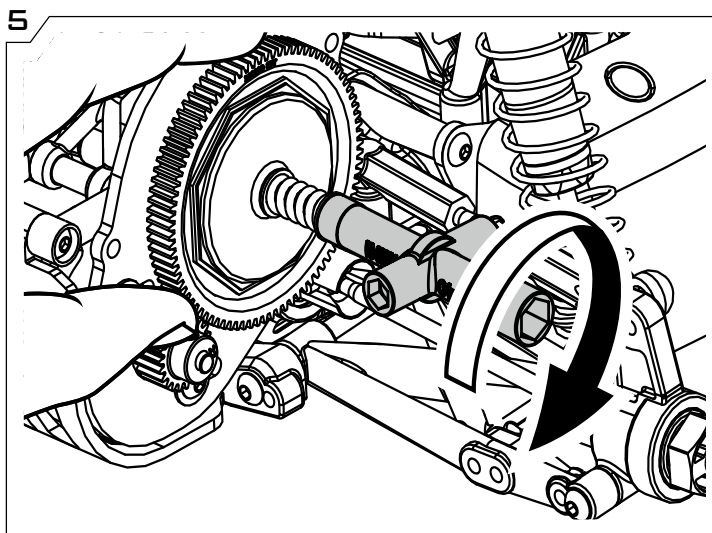
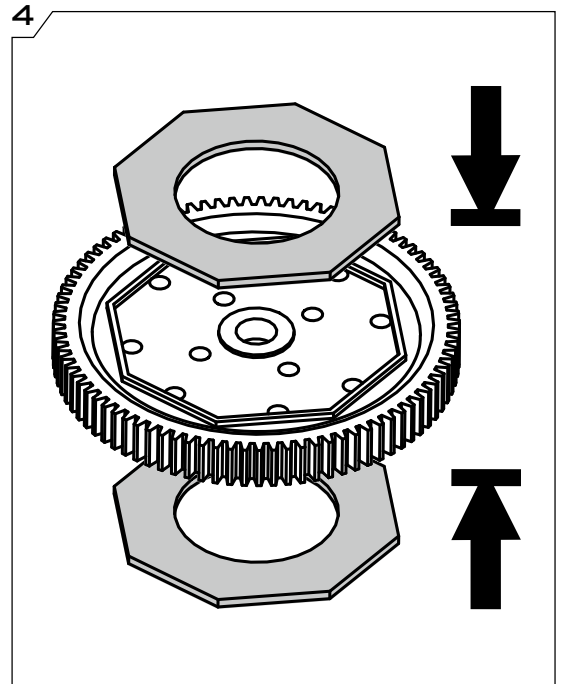
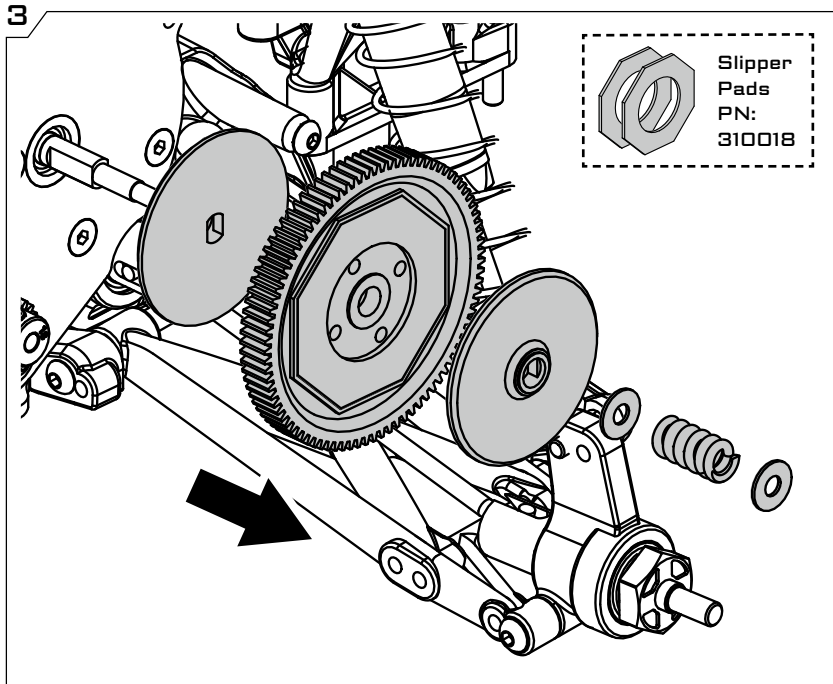
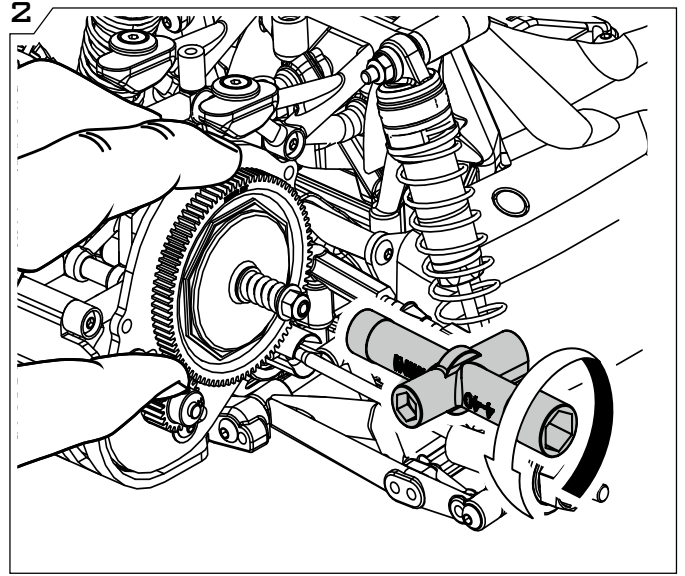
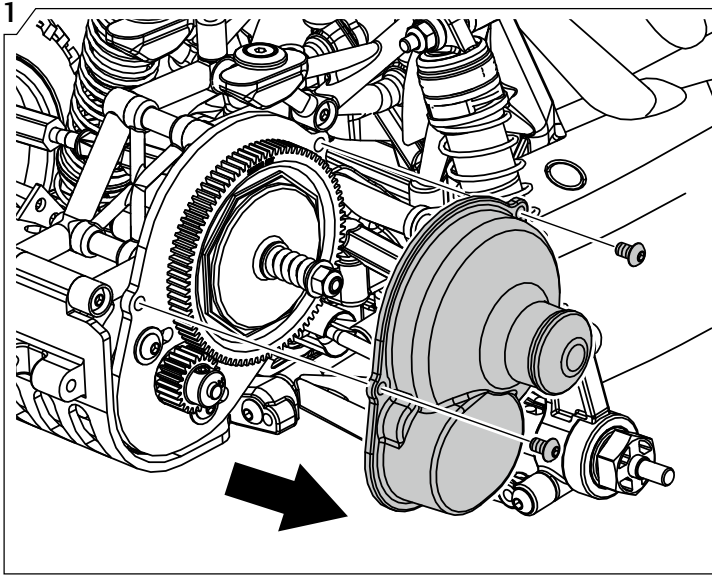
2mm Hex Driver



5.5 & 7mm Nut Driver



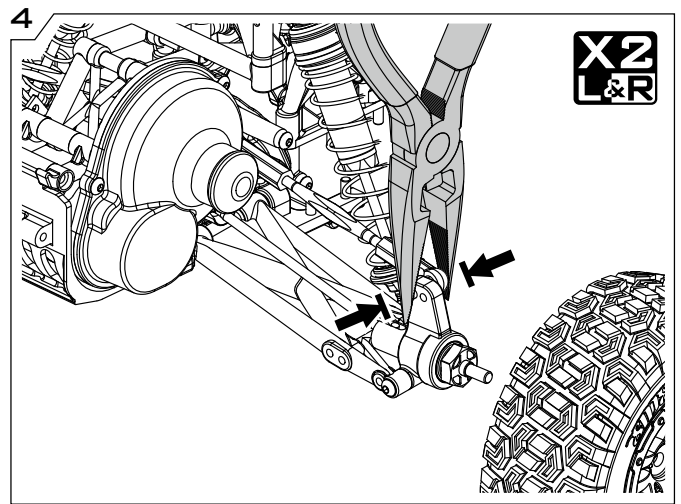
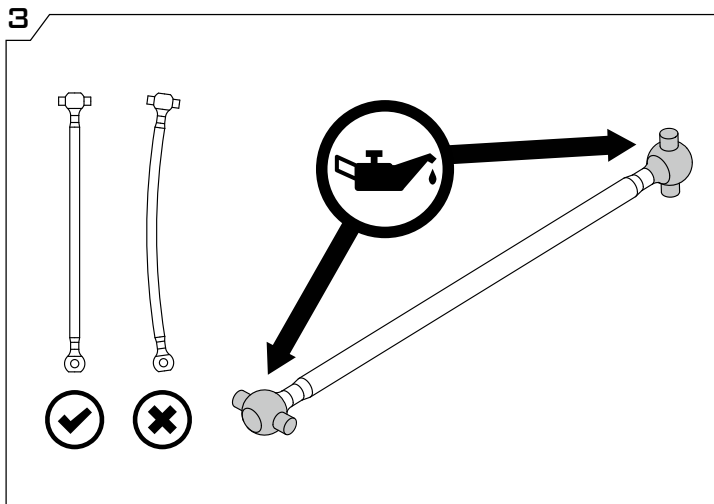
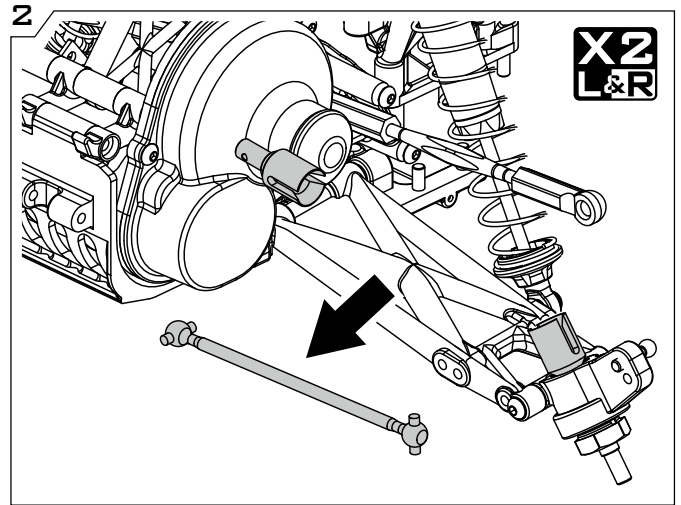
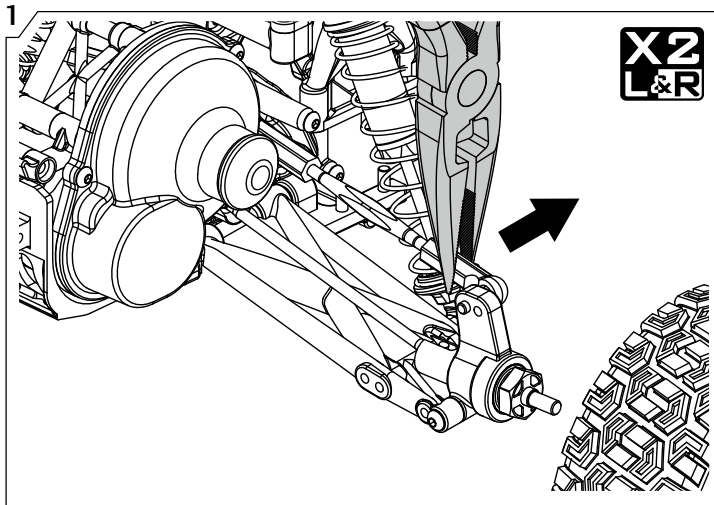
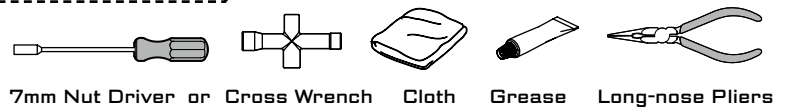
or Cross Wrench



Driveshaft Maintenance



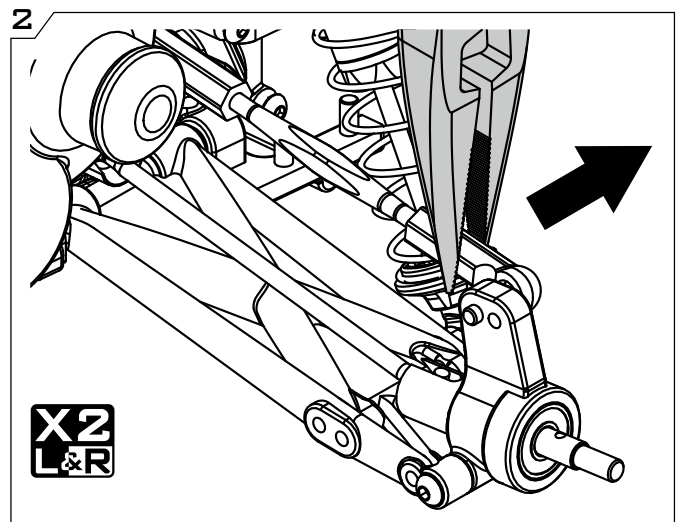
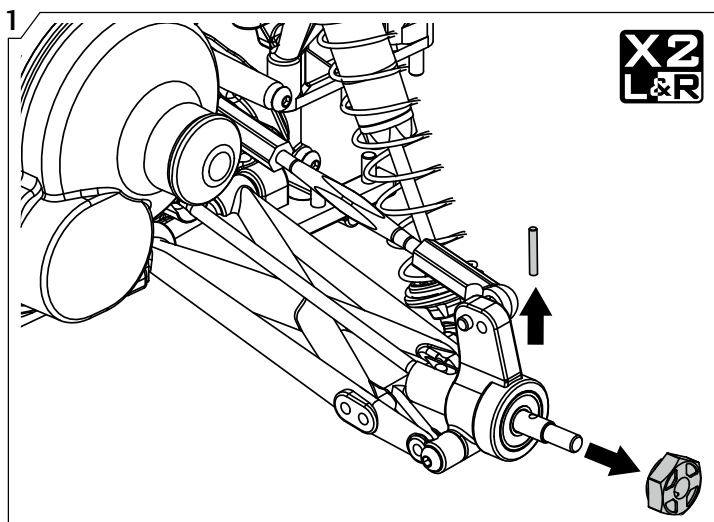
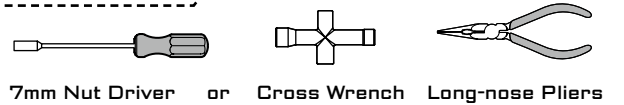
Tools Required



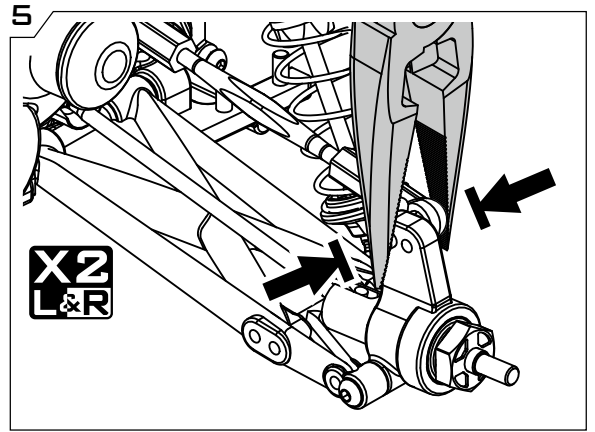
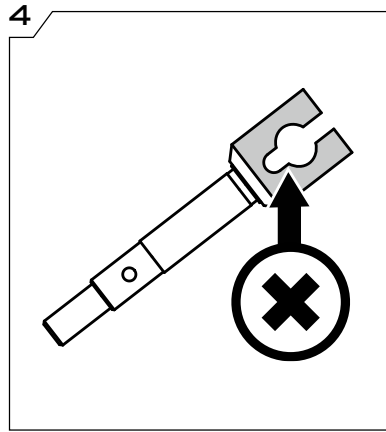
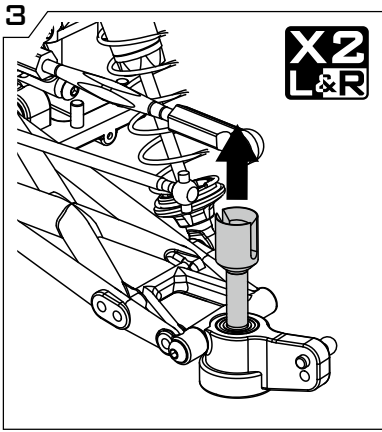
Rear Axle Maintenance



Tools Required



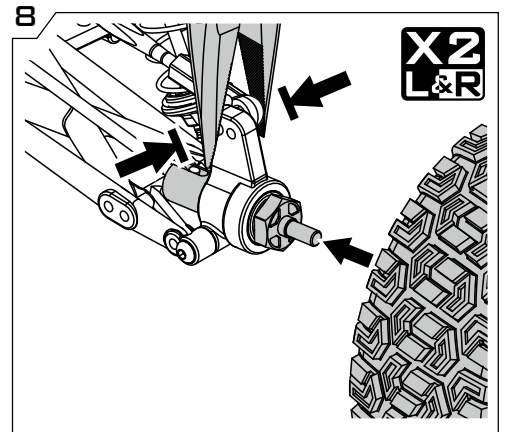
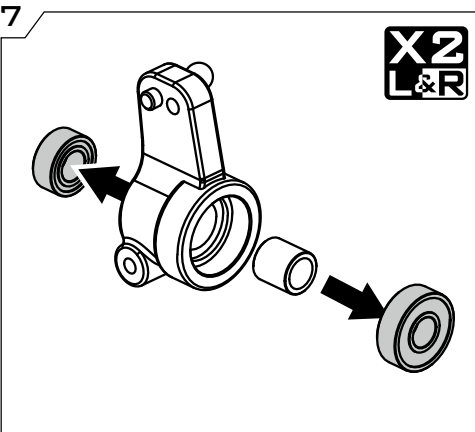
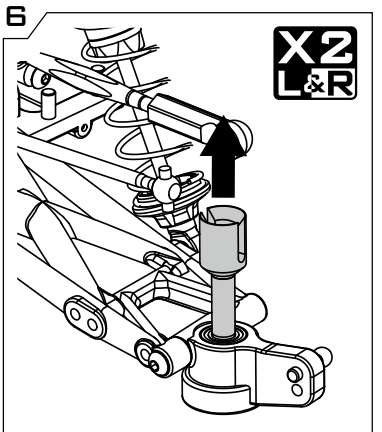
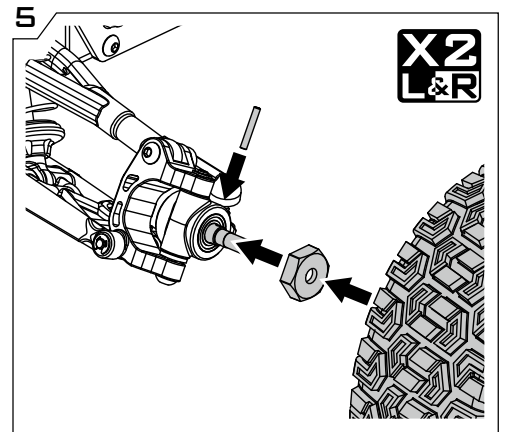
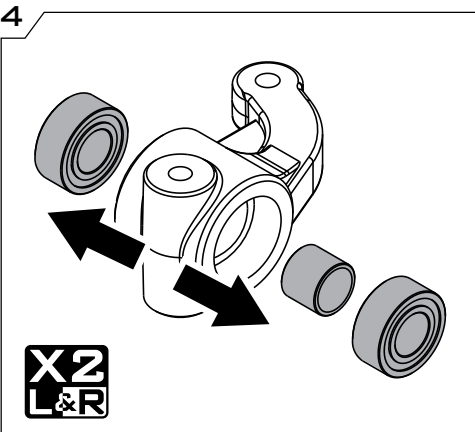
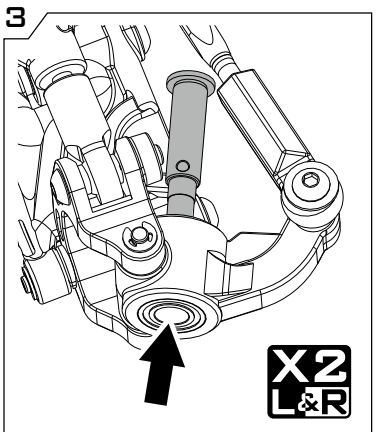
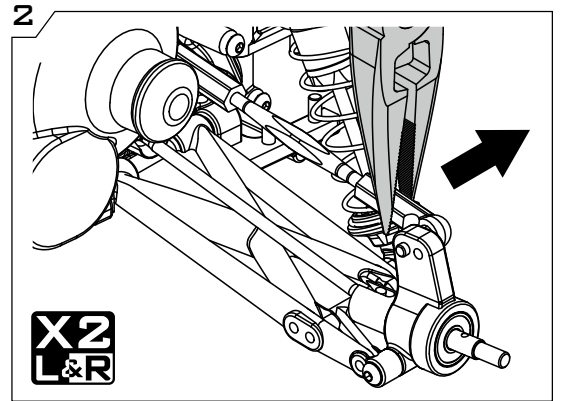
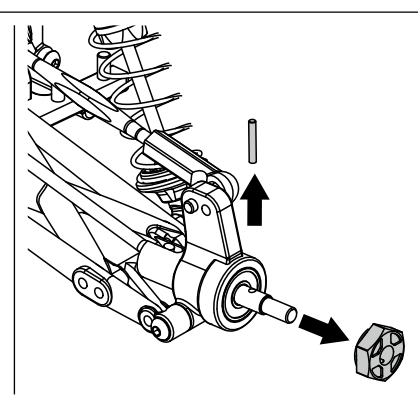
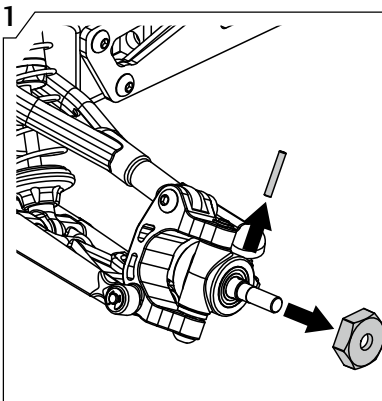
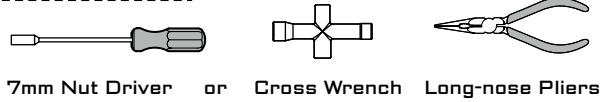
Rear Axle Maintenance (cont.)



Wheel Bearing Replacement



Tools Required



MEGA

RAIDER Factory Settings

Front

1.5mm

FIXED

Lower shock position

Ride Height	27.5	mm
Camber	-1.0	°
Toe Angle	0 (Zero)	°

Shocks

	FRONT	REAR
Piston	2 x 1.3mm	2 x 1.3mm
Oil wt.	350 cst	350 cst
Spring	45mm 63.5gf/mm	70mm 40gf/mm

Rear

Camber Link position

FIXED

Lower shock position

Ride Height	28	mm
Camber	-0	°

Differential

Oil wt.	3000 cst
---------	-----------------

Motor/Gears

Motor	MEGA 15T	Spur Gear	81T 48dp
ESC	MEGA	Pinion Gear	22t 48dp

FURY Factory Settings

Front

0.75mm

FIXED

Lower shock position

Ride Height	38.5	mm
Camber	-1.0	°
Toe Angle	0 (Zero)	°

Shocks

	FRONT	REAR
Piston	2 x 1.3mm	2 x 1.3mm
Oil wt.	350 cst	350 cst
Spring	50mm 73.5gf/mm	72mm 47gf/mm

Rear

Camber Link position

FIXED

Lower shock position

Ride Height	39	mm
Camber	-0	°

Differential

Oil wt.	3000 cst
---------	-----------------

Motor/Gears

Motor	MEGA 15T	Spur Gear	87t 48dp
ESC	MEGA	Pinion Gear	18t 48dp

MOJAVE Factory Settings

Front

FIXED

0.75mm

Lower shock position

Ride Height	38.5	mm
Camber	-1.0	°
Toe Angle	0 (Zero)	°

Shocks

	FRONT	REAR
Piston	2 x 1.3mm	2 x 1.3mm
Oil wt.	350 cst	350 cst
Spring	50mm 73.5gf/mm	72mm 47gf/mm

Rear

Camber Link position

FIXED

Lower shock position

Ride Height	39	mm
Camber	-0	°

Differential

Oil wt.	3000 cst
---------	-----------------

Motor/Gears

Motor	MEGA 15T	Spur Gear	87t 48dp
ESC	MEGA	Pinion Gear	18t 48dp

VORTEX Factory Settings

Front

FIXED

0.75mm

Lower shock position

Ride Height	38.5	mm
Camber	-1.0	°
Toe Angle	0 (Zero)	°

Shocks

	FRONT	REAR
Piston	2 x 1.3mm	2 x 1.3mm
Oil wt.	350 cst	350 cst
Spring	50mm 73.5gf/mm	72mm 47gf/mm

Rear

Camber Link position

FIXED

Lower shock position

Ride Height	39	mm
Camber	-0	°

Differential

Oil wt.	3000 cst
---------	-----------------

Motor/Gears

Motor	MEGA 15T	Spur Gear	87t 48dp
ESC	MEGA	Pinion Gear	18t 48dp

GRANITE Factory Settings

Front

FIXED

0.75mm

Lower shock position

Ride Height	48.5	mm
Camber	-1.0	°
Toe Angle	0 (Zero)	°

Shocks

	FRONT	REAR
Piston	2 x 1.3mm	2 x 1.3mm
Oil wt.	350 cst	350 cst
Spring	50mm 73.5gf/mm	72mm 47gf/mm

Rear

Camber Link position

FIXED

Lower shock position

Ride Height	49	mm
Camber	-0	°

Differential

Oil wt.	3000 cst
---------	-----------------

Motor/Gears

Motor	MEGA 15T	Spur Gear	87t 48dp
ESC	MEGA	Pinion Gear	15t 48dp

BLS

RAIDER Factory Settings

Front

Ride Height **27.5** mm
 Camber **-1.0** °
 Toe Angle **0 (Zero)** °

Shocks	
FRONT	REAR
Piston 2 x 1.3mm	2 x 1.3mm
Oil wt. 350 cst	350 cst
Spring 45mm 63.5gf/mm	70mm 40gf/mm

Rear

Ride Height **28** mm
 Camber **-0** °

Differential	
Oil wt.	3000 cst

Motor/Gears	
Motor BLS 4000kV	Spur Gear 81T 48dp
ESC BLS	Pinion Gear 25t 48dp

FURY Factory Settings

Front

Ride Height **38.5** mm
 Camber **-1.0** °
 Toe Angle **0 (Zero)** °

Shocks	
FRONT	REAR
Piston 2 x 1.3mm	2 x 1.3mm
Oil wt. 350 cst	350 cst
Spring 50mm 73.5gf/mm	72mm 47gf/mm

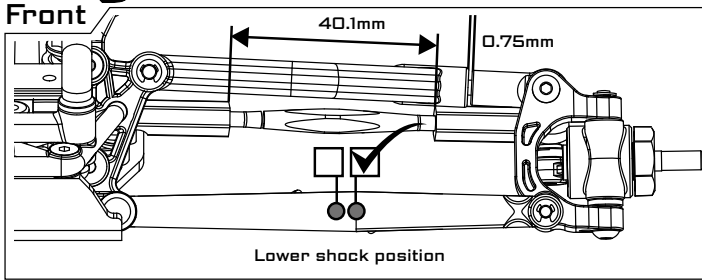
Rear

Ride Height **39** mm
 Camber **-0** °

Differential	
Oil wt.	3000 cst

Motor/Gears	
Motor BLS 4000kV	Spur Gear 87t 48dp
ESC BLS	Pinion Gear 22t 48dp

MOJAVE



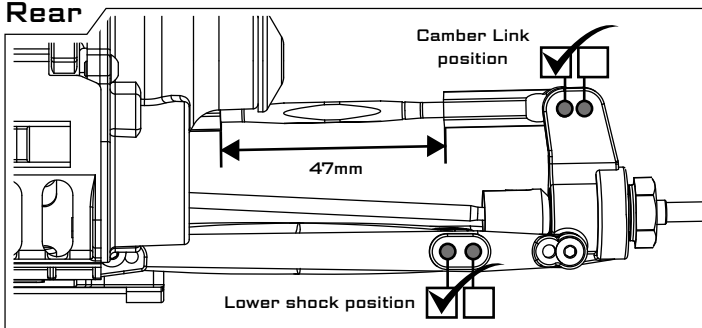
Ride Height
38.5 mm

Camber
-1.0 °

Toe Angle
0 (Zero) °

Shocks

	FRONT	REAR
Piston	2 x 1.3mm	2 x 1.3mm
Oil wt.	350 cst	350 cst
Spring	50mm 73.5gf/mm	72mm 47gf/mm



Ride Height
39 mm

Camber
-0 °

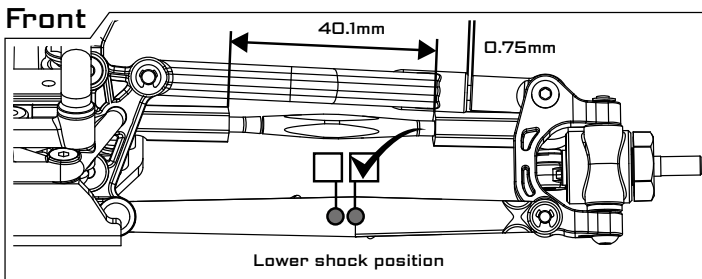
Differential

Oil wt.	3000 cst
---------	-----------------

Motor/Gears

Motor	BLS 4000kV	Spur Gear	87t 48dp
ESC	BLS	Pinion Gear	22t 48dp

VORTEX Factory Settings



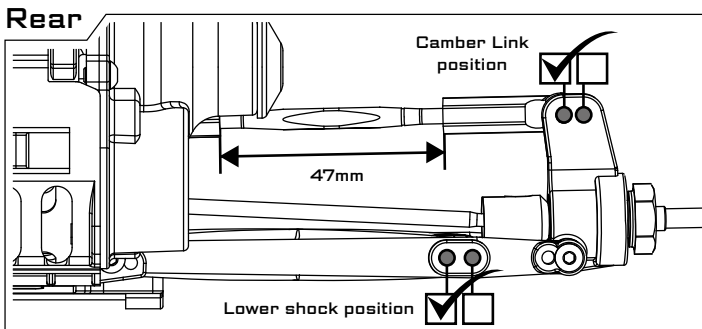
Ride Height
38.5 mm

Camber
-1.0 °

Toe Angle
0 (Zero) °

Shocks

	FRONT	REAR
Piston	2 x 1.3mm	2 x 1.3mm
Oil wt.	350 cst	350 cst
Spring	50mm 73.5gf/mm	72mm 47gf/mm



Ride Height
39 mm

Camber
-0 °

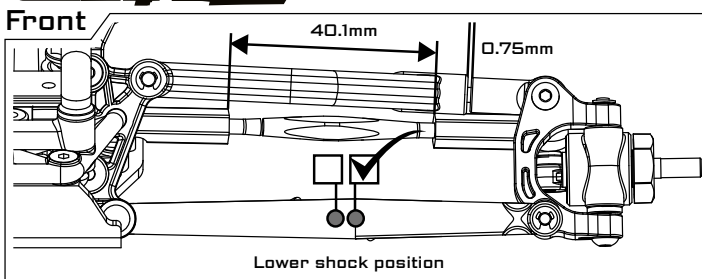
Differential

Oil wt.	3000 cst
---------	-----------------

Motor/Gears

Motor	BLS 4000kV	Spur Gear	87t 48dp
ESC	BLS	Pinion Gear	22t 48dp

GRANTE Factory Settings



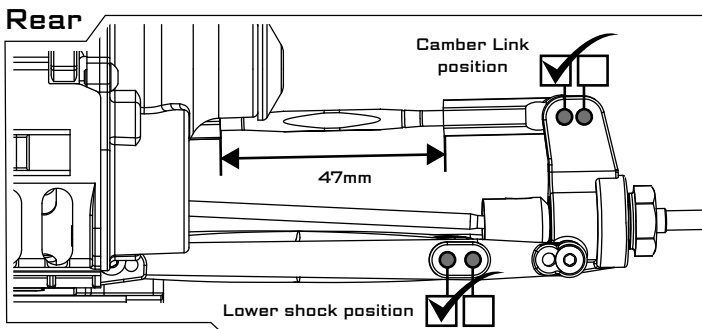
Ride Height
48.5 mm

Camber
-1.0 °

Toe Angle
0 (Zero) °

Shocks

	FRONT	REAR
Piston	2 x 1.3mm	2 x 1.3mm
Oil wt.	350 cst	350 cst
Spring	50mm 73.5gf/mm	72mm 47gf/mm



Ride Height
49 mm

Camber
-0 °

Differential

Oil wt.	3000 cst
---------	-----------------

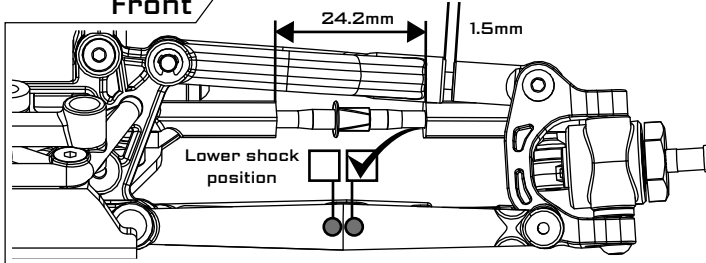
Motor/Gears

Motor	BLS 4000kV	Spur Gear	87t 48dp
ESC	BLS	Pinion Gear	18t 48dp

BLX

RAIDER Factory Settings

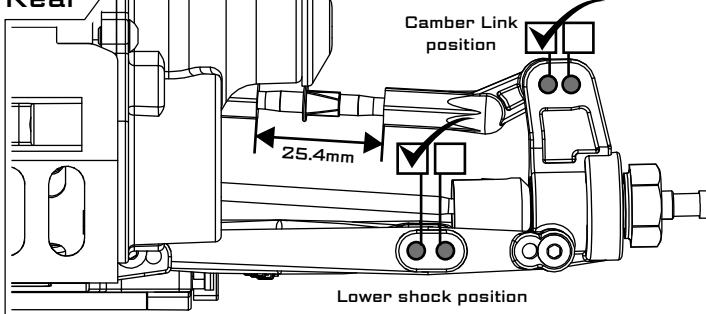
Front



Ride Height	27.5	mm
Camber	-1.0	°
Toe Angle	0 (Zero)	°

Shocks		FRONT	REAR
Piston	2 x 1.3mm	2 x 1.3mm	
Oil wt.	350 cst	350 cst	
Spring	45mm 63.5gf/mm	70mm 40gf/mm	

Rear



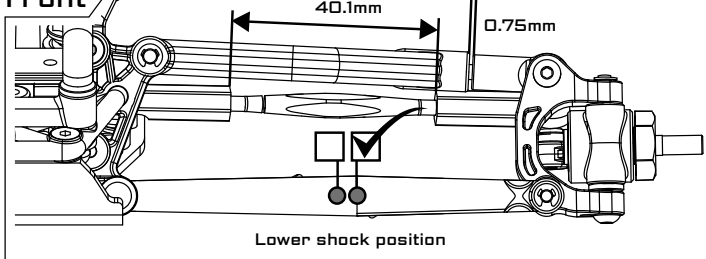
Ride Height	28	mm
Camber	-0	°

Differential	
Oil wt.	10000 cst

Motor/Gears			
Motor	BLX 3900kv	Spur Gear	54T 0.8M
ESC	BLX	Pinion Gear	17t 0.8M

FURY Factory Settings

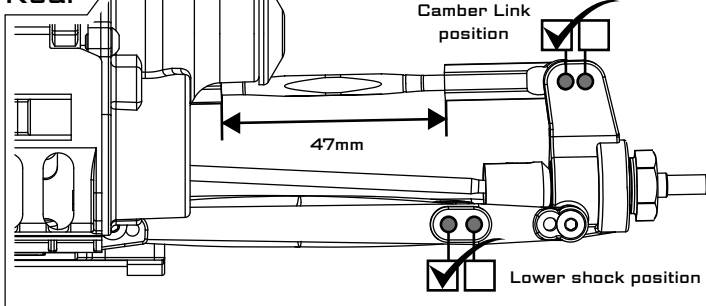
Front



Ride Height	38.5	mm
Camber	-1.0	°
Toe Angle	0 (Zero)	°

Shocks		FRONT	REAR
Piston	2 x 1.3mm	2 x 1.3mm	
Oil wt.	350 cst	350 cst	
Spring	50mm 73.5gf/mm	72mm 47gf/mm	

Rear

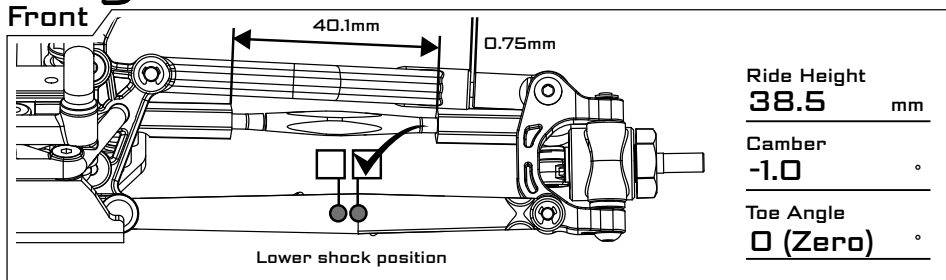


Ride Height	39	mm
Camber	-0	°

Differential	
Oil wt.	10000 cst

Motor/Gears			
Motor	BLX 3900kv	Spur Gear	57t 0.8M
ESC	BLX	Pinion Gear	15t 0.8M

MOJAVE



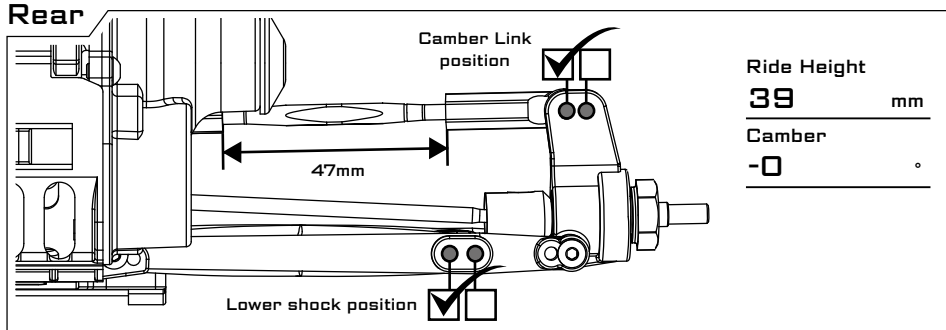
Ride Height
38.5 mm

Camber
-1.0 °

Toe Angle
0 (Zero) °

Shocks

	FRONT	REAR
Piston	2 x 1.3mm	2 x 1.3mm
Oil wt.	350 cst	350 cst
Spring	50mm 73.5gf/mm	72mm 47gf/mm



Ride Height
39 mm

Camber
-0 °

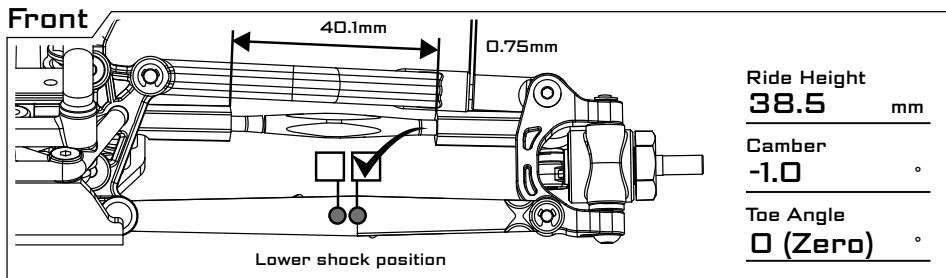
Differential

Oil wt.	10000 cst
---------	------------------

Motor/Gears

Motor	BLX 3900kV	Spur Gear	57t 0.8M
ESC	BLX	Pinion Gear	15t 0.8M

VORTEX Factory Settings



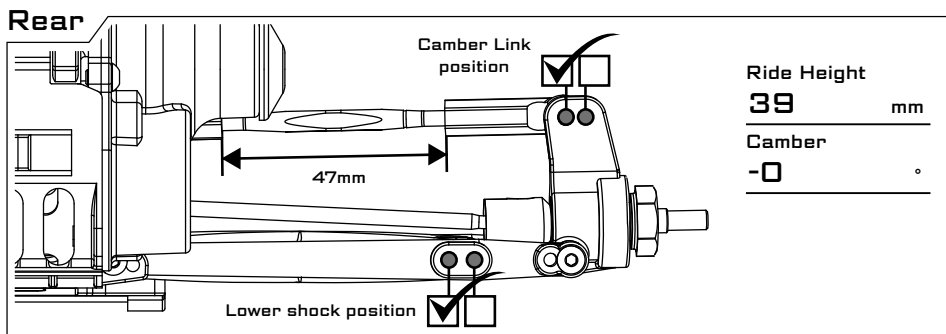
Ride Height
38.5 mm

Camber
-1.0 °

Toe Angle
0 (Zero) °

Shocks

	FRONT	REAR
Piston	2 x 1.3mm	2 x 1.3mm
Oil wt.	350 cst	350 cst
Spring	50mm 73.5gf/mm	72mm 47gf/mm



Ride Height
39 mm

Camber
-0 °

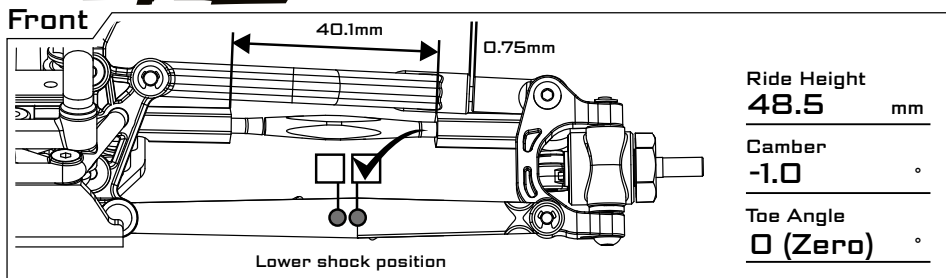
Differential

Oil wt.	10000 cst
---------	------------------

Motor/Gears

Motor	BLX 3900kV	Spur Gear	57t 0.8M
ESC	BLX	Pinion Gear	15t 0.8M

GRANITE Factory Settings



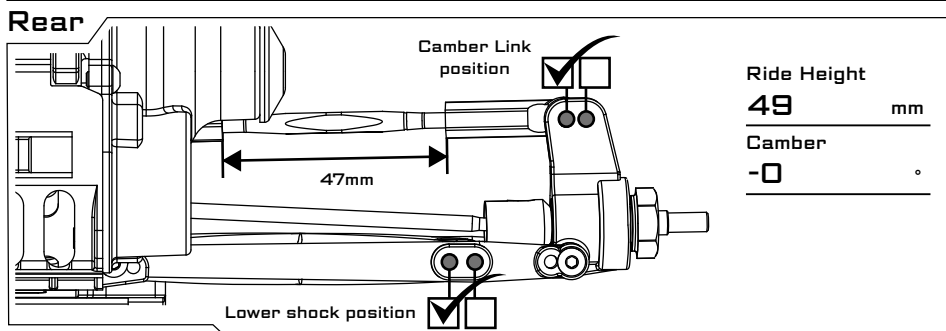
Ride Height
48.5 mm

Camber
-1.0 °

Toe Angle
0 (Zero) °

Shocks

	FRONT	REAR
Piston	2 x 1.3mm	2 x 1.3mm
Oil wt.	350 cst	350 cst
Spring	50mm 73.5gf/mm	72mm 47gf/mm



Ride Height
49 mm

Camber
-0 °

Differential

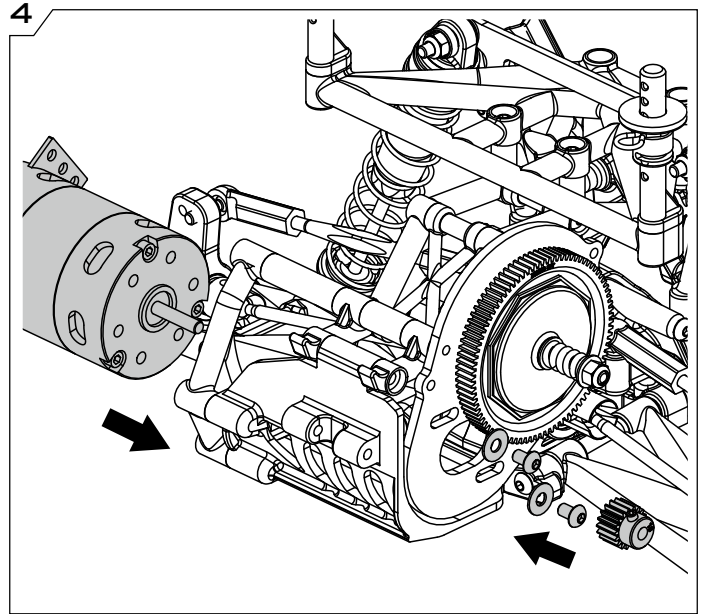
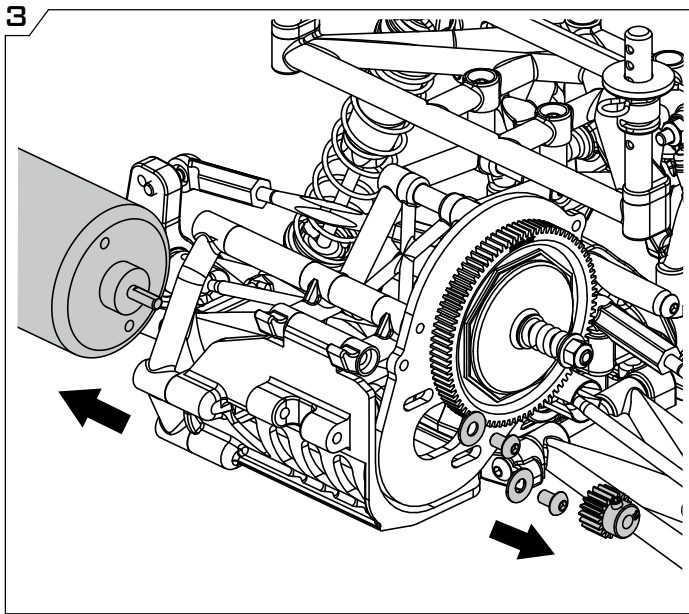
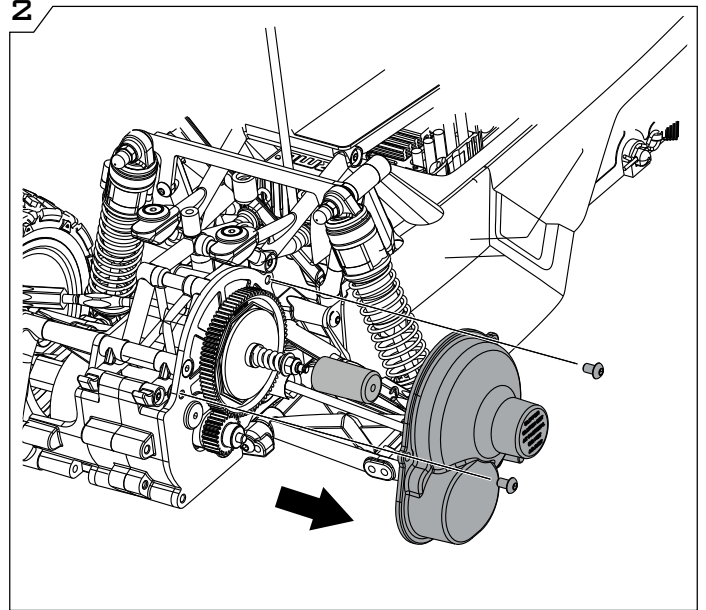
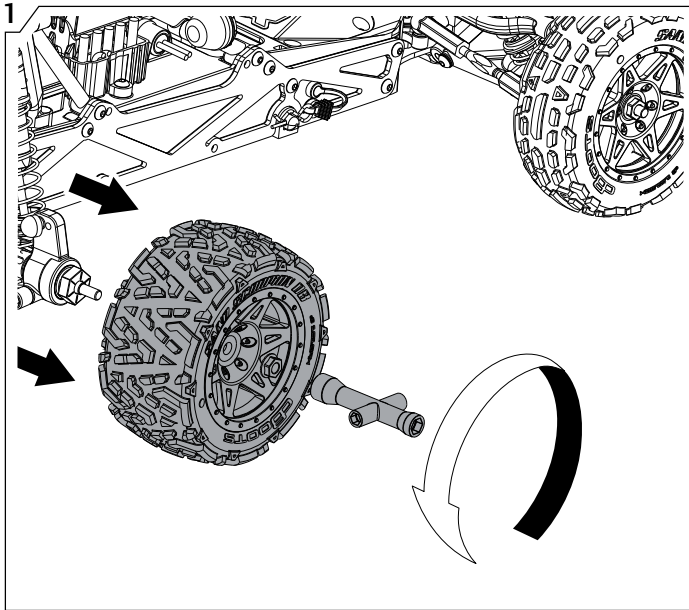
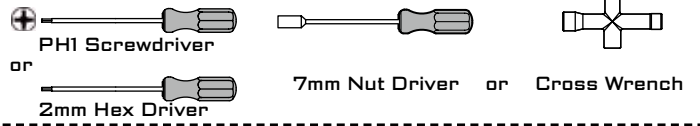
Oil wt.	10000 cst
---------	------------------

Motor/Gears

Motor	BLX 3900kV	Spur Gear	57t 0.8M
ESC	BLX	Pinion Gear	13t 0.8M



Tools Required



Differential Removal and Replacement

ARRMA-RC.COM
SUPPORT

Tools Required

MEGA **BLS**



1.3mm Hex Driver



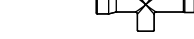
2mm Hex Driver



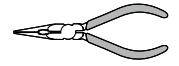
2.5mm Hex Driver



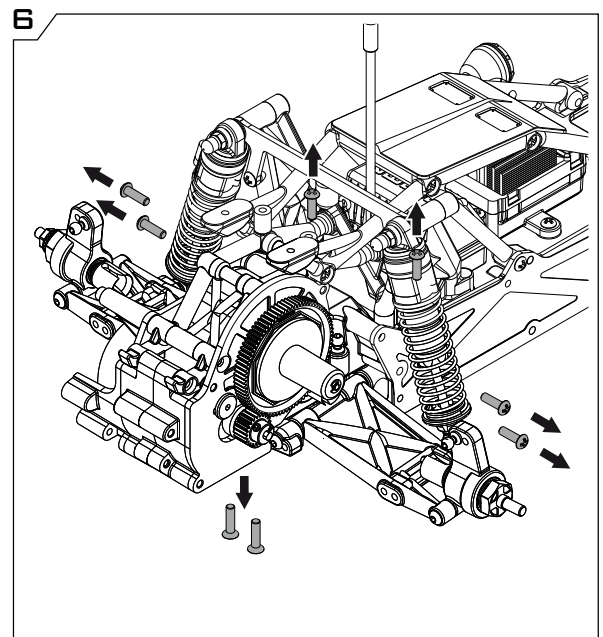
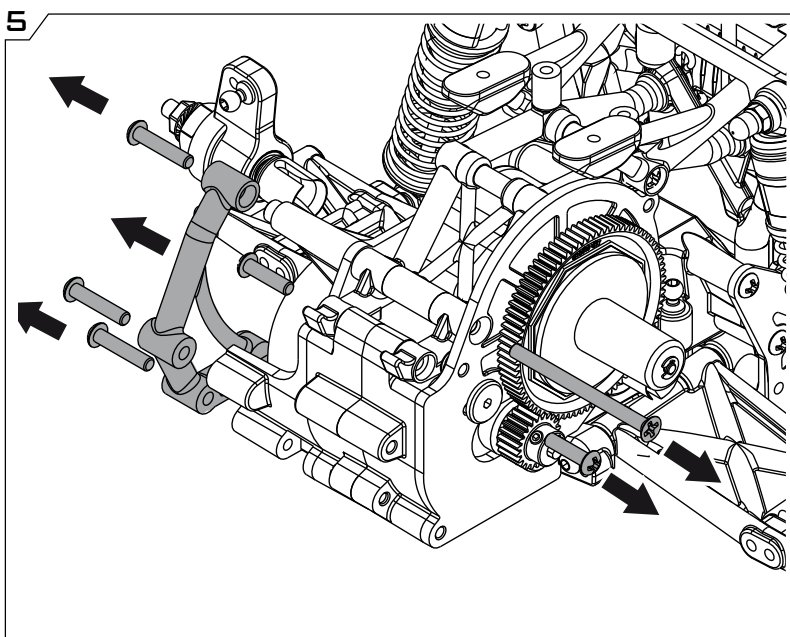
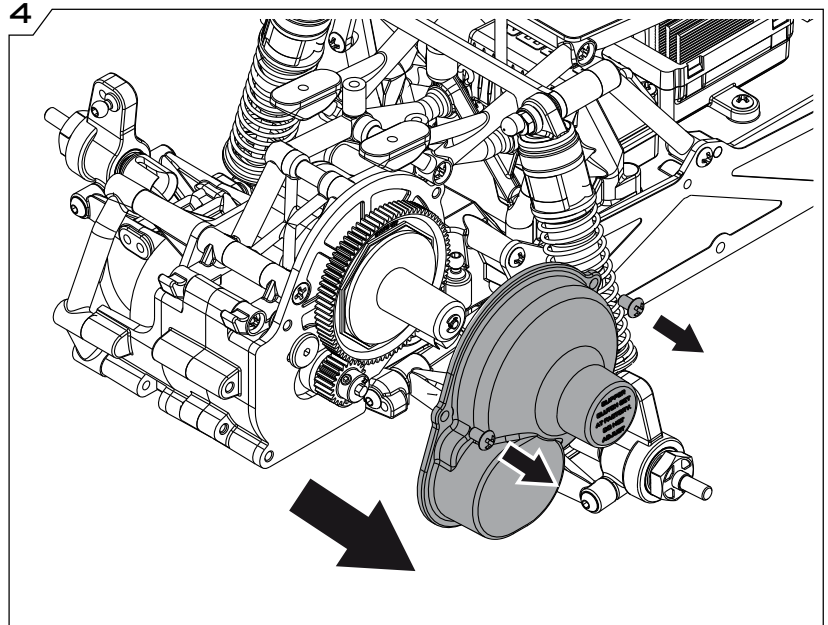
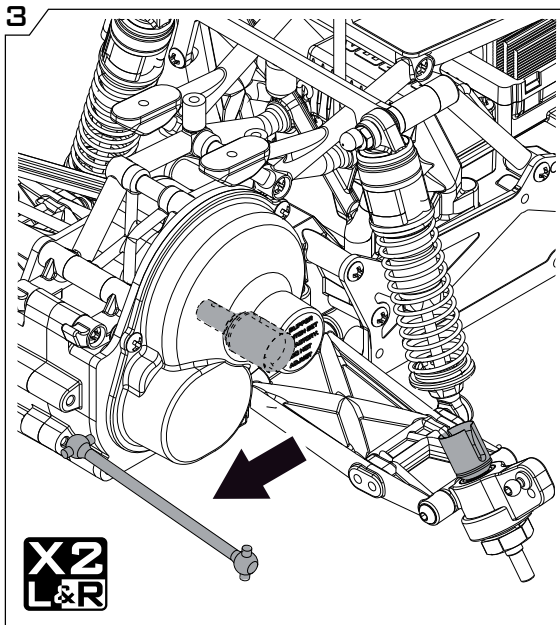
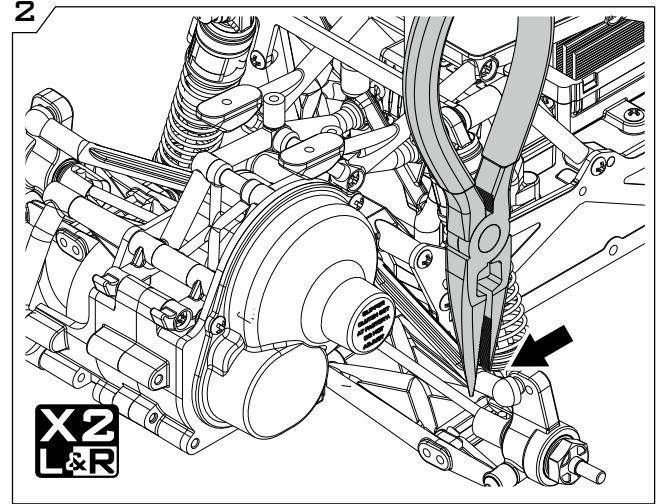
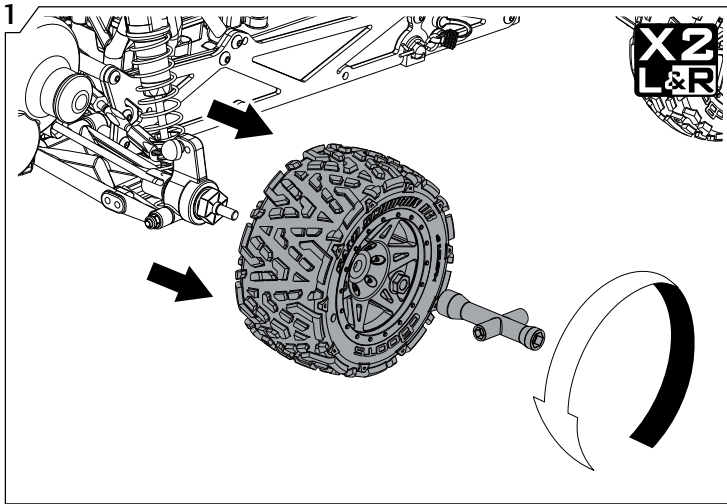
7mm Nut Driver



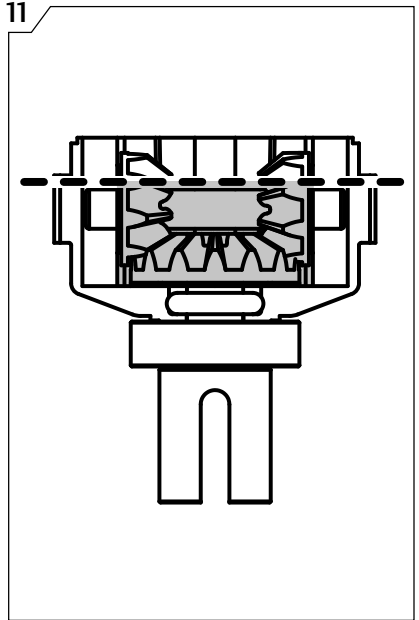
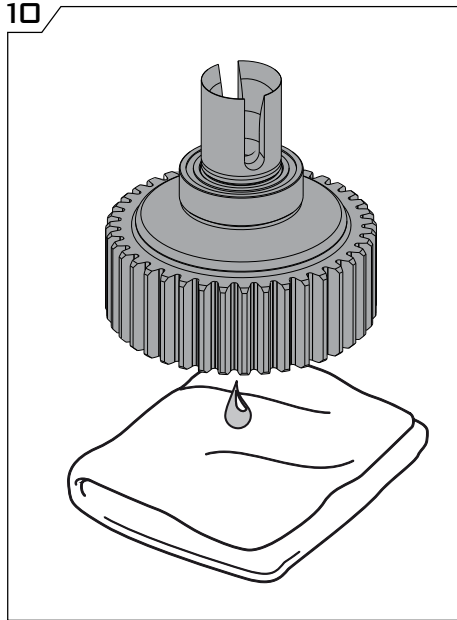
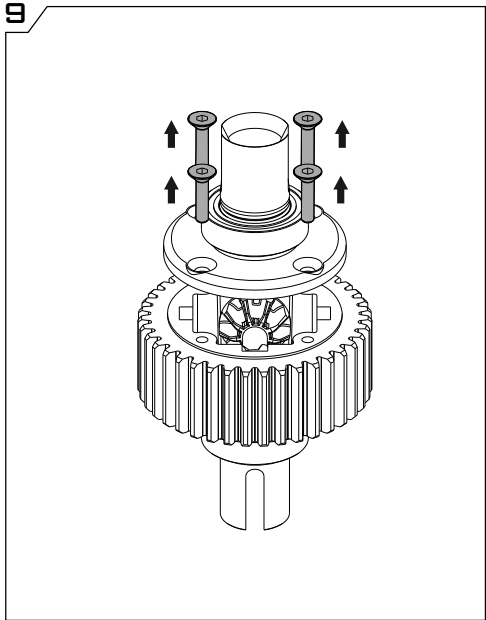
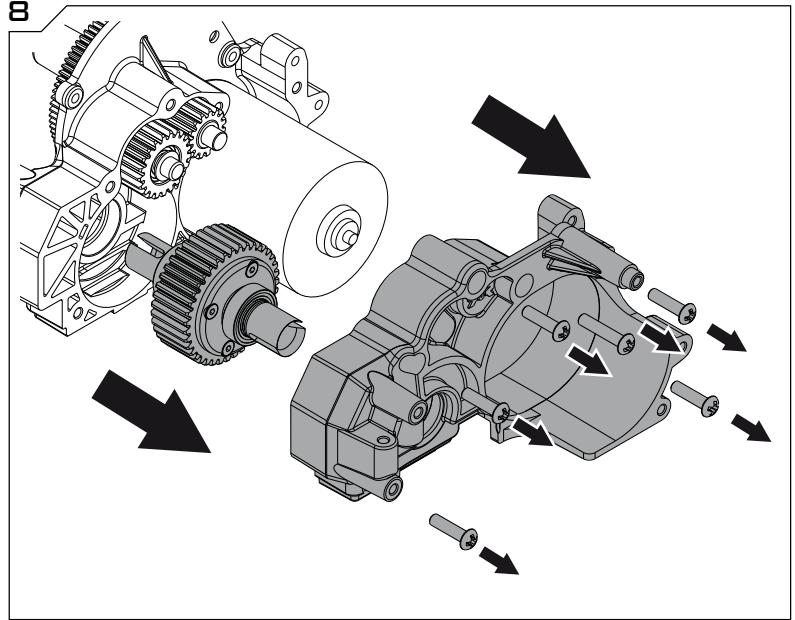
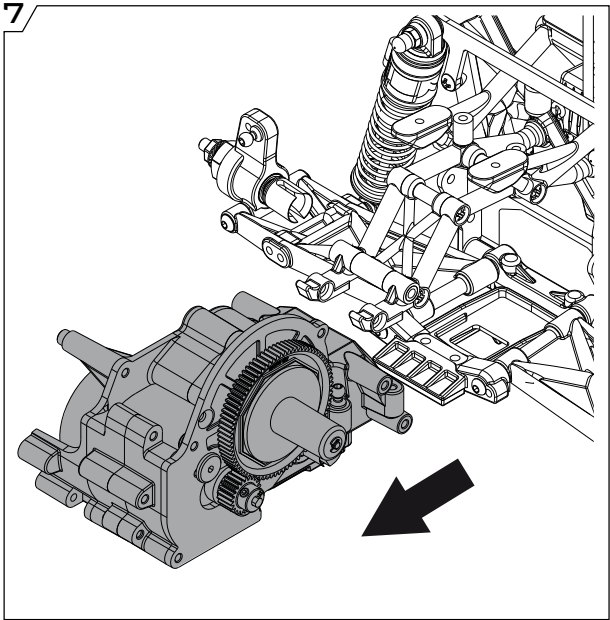
or Cross Wrench



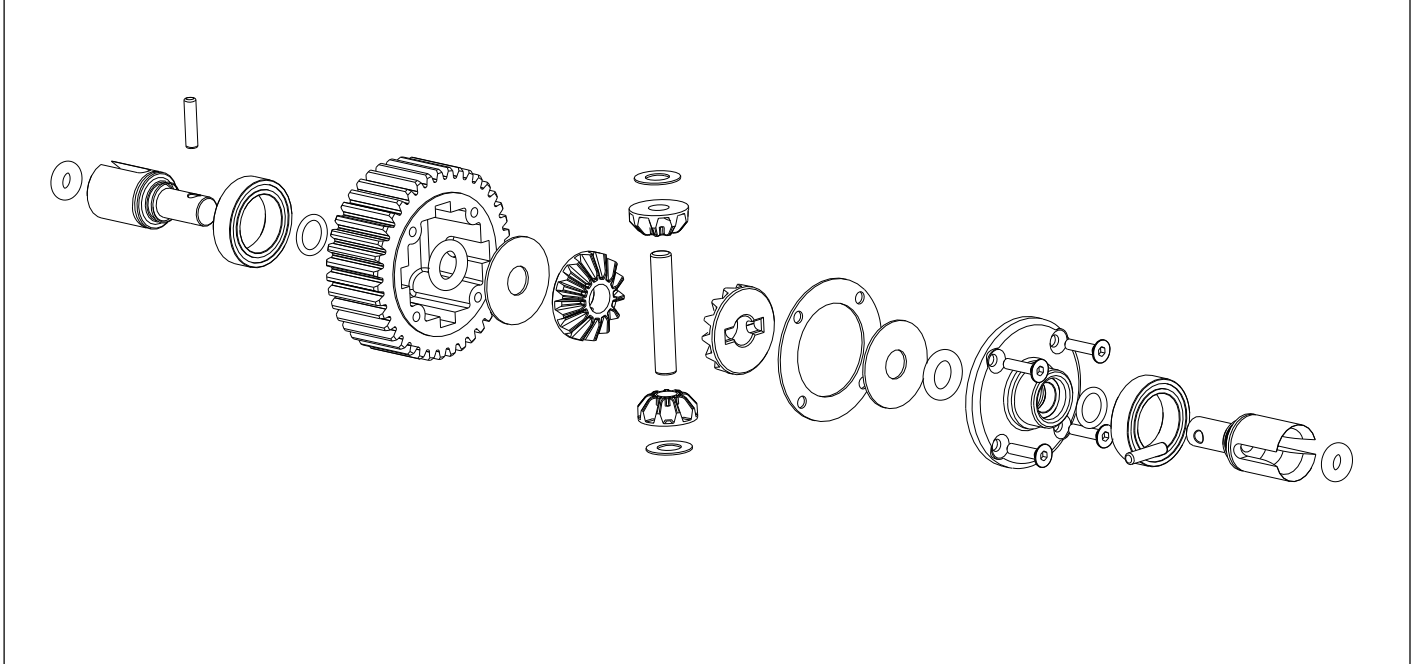
Long-nose Pliers



Differential Removal and Replacement (cont.)



Differential Exploded View



Differential Removal and Replacement

ARRMA-RC.COM
SUPPORT

Tools Required

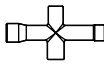


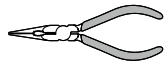

1.3mm Hex Driver

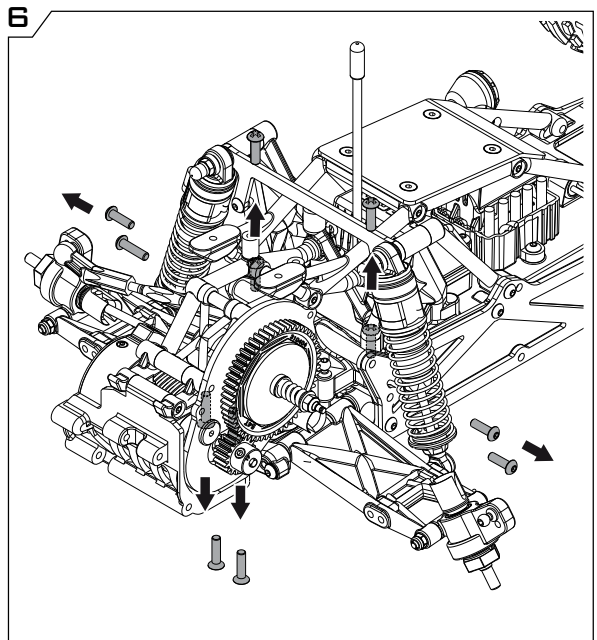
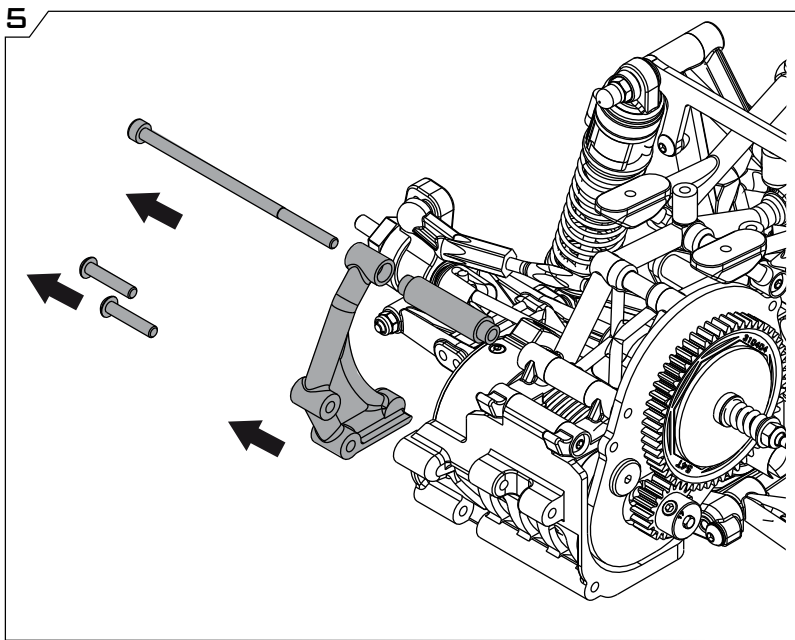
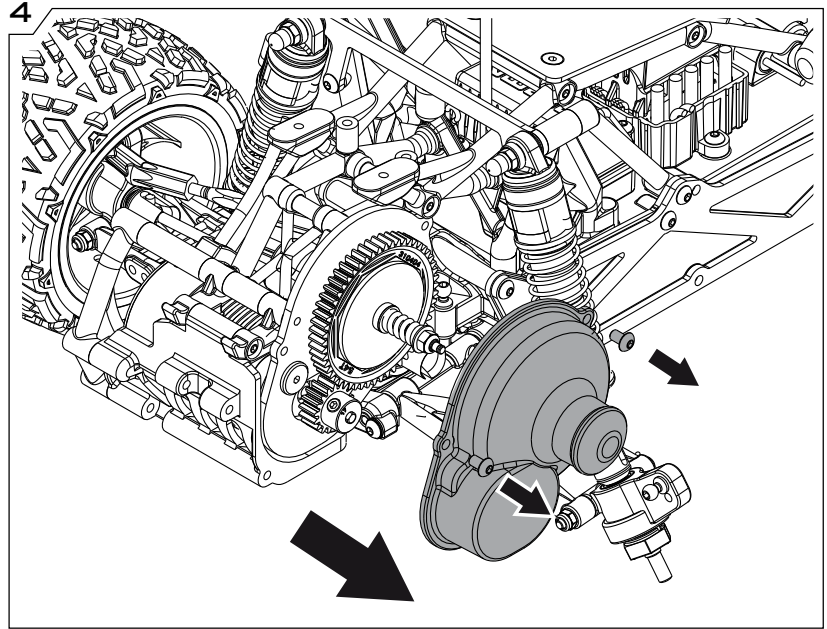
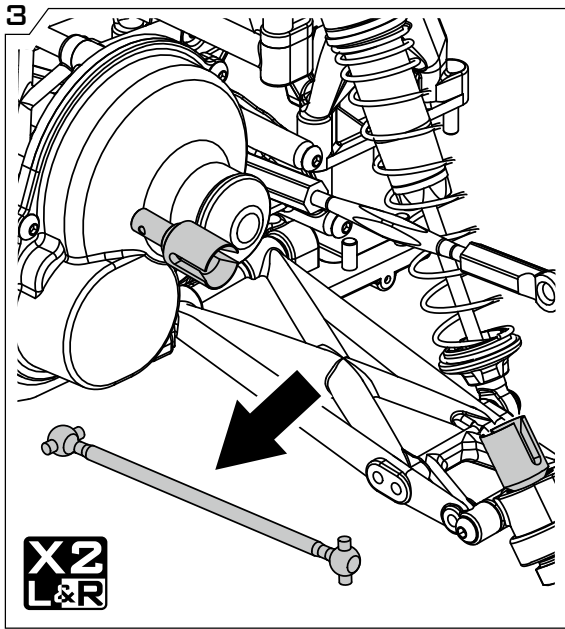
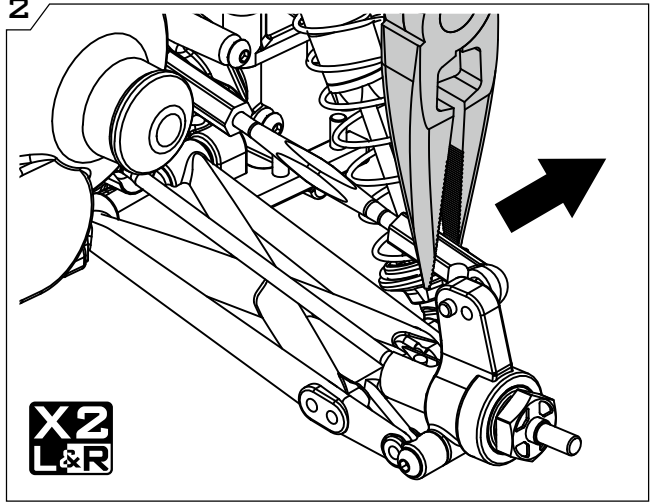
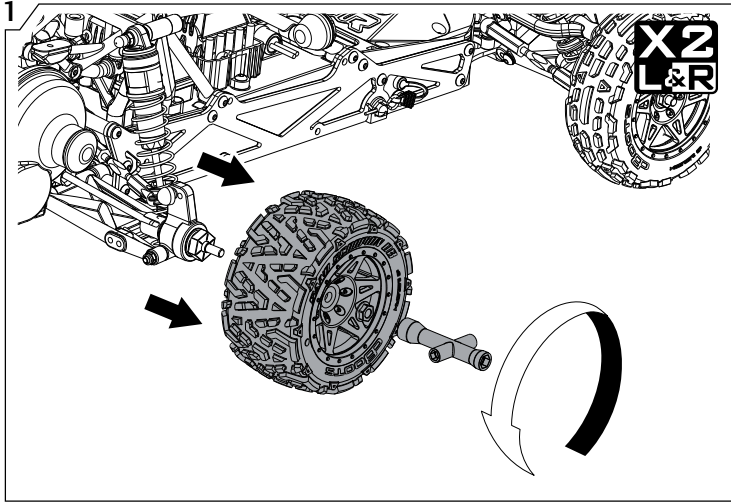

2mm Hex Driver


2.5mm Hex Driver

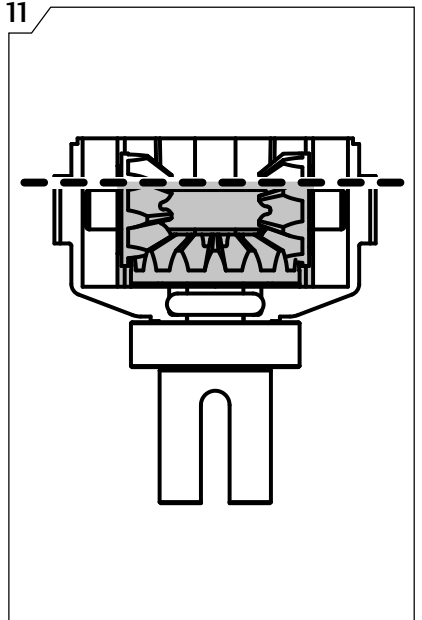
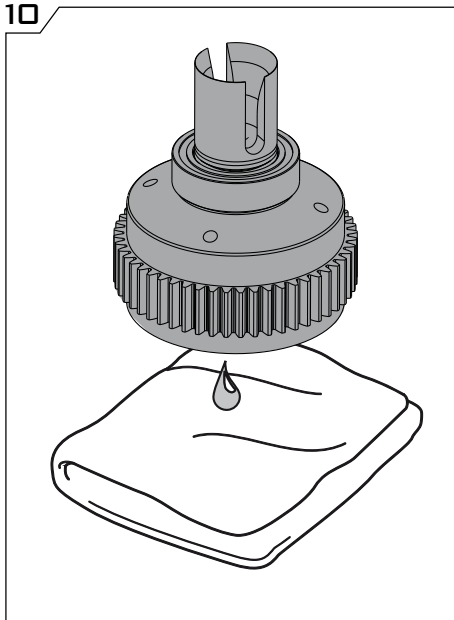
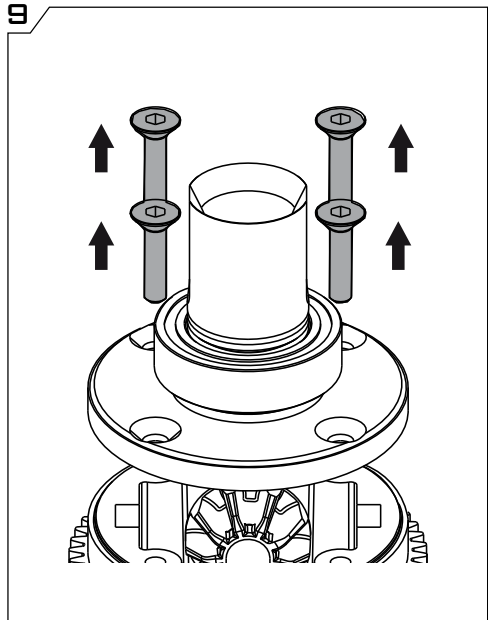
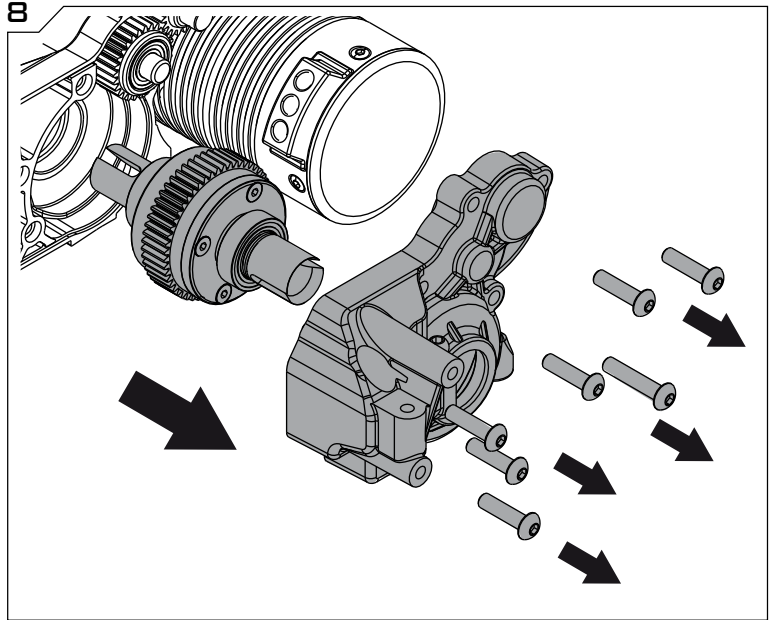
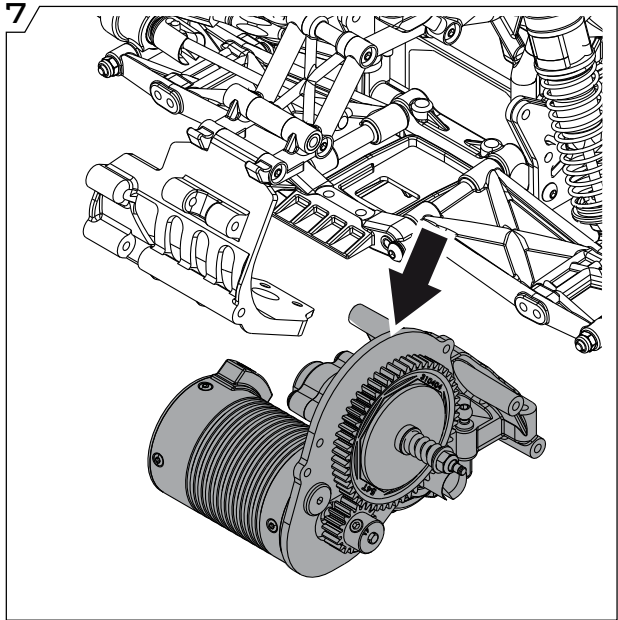

7mm Nut Driver

or 
Cross Wrench

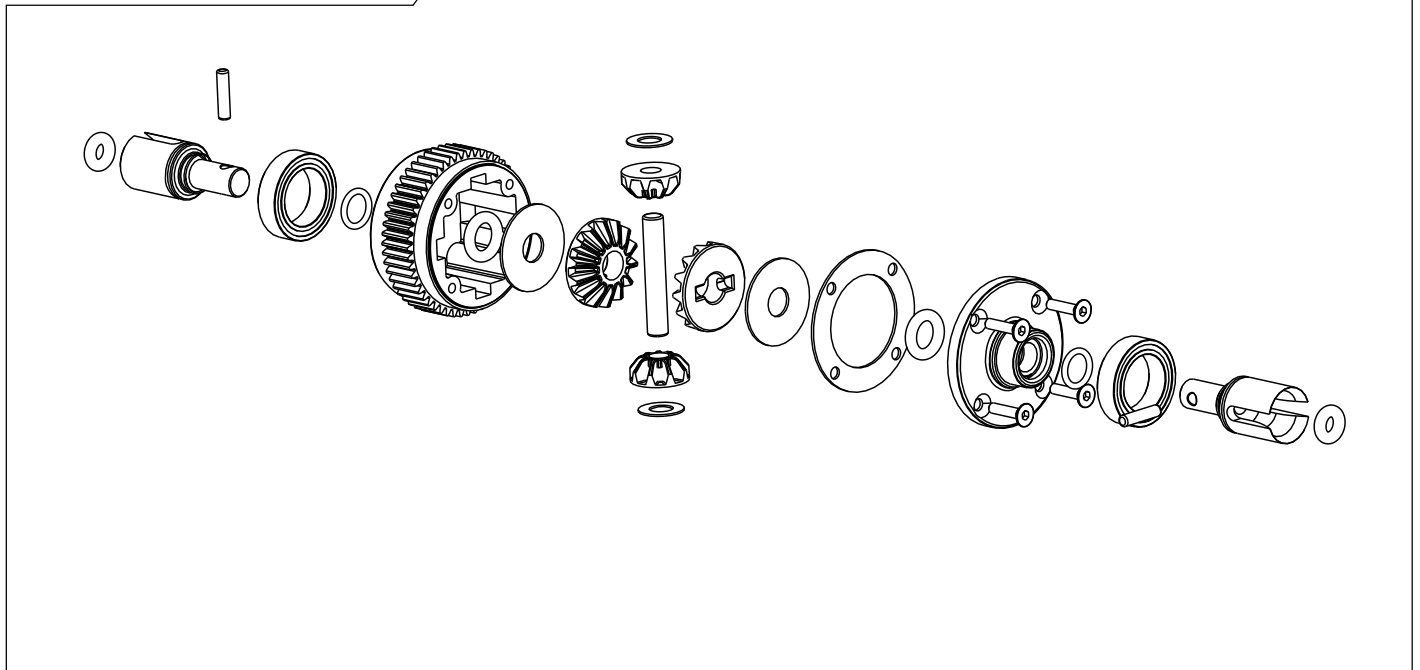

Long-nose Pliers



Differential Removal and Replacement (cont.)



Differential Exploded View





Radio-gear Maintenance

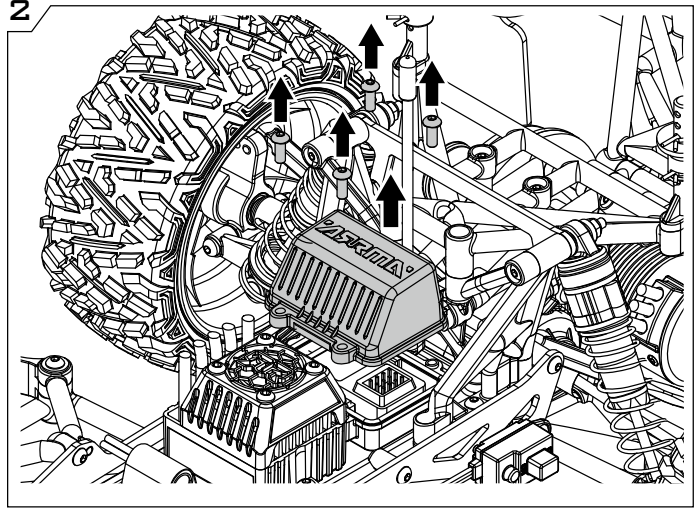
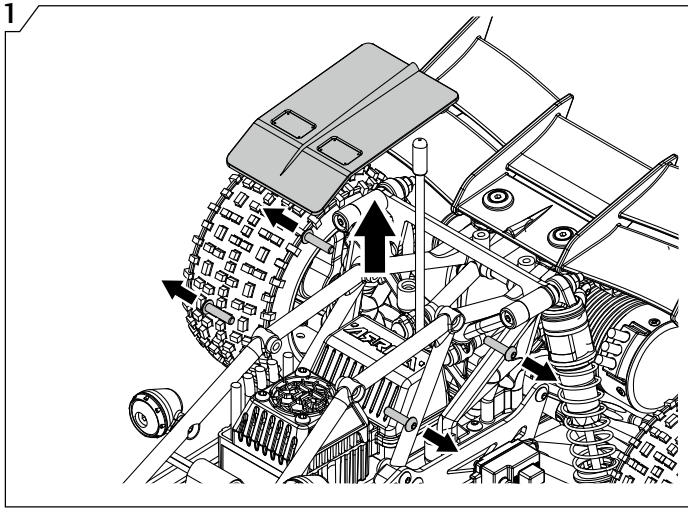
Receiver Access



Tools Required



2mm Hex Driver

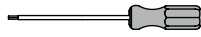


Steering Maintenance

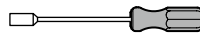
Steering Access



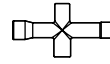
Tools Required



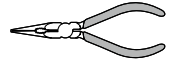
2mm Hex Driver



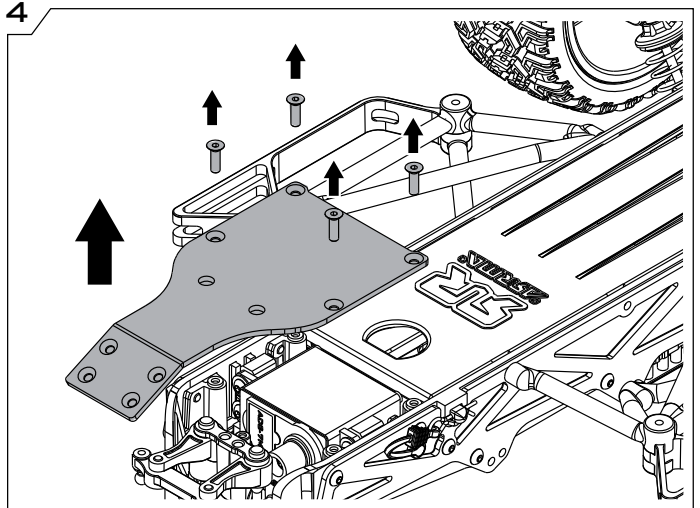
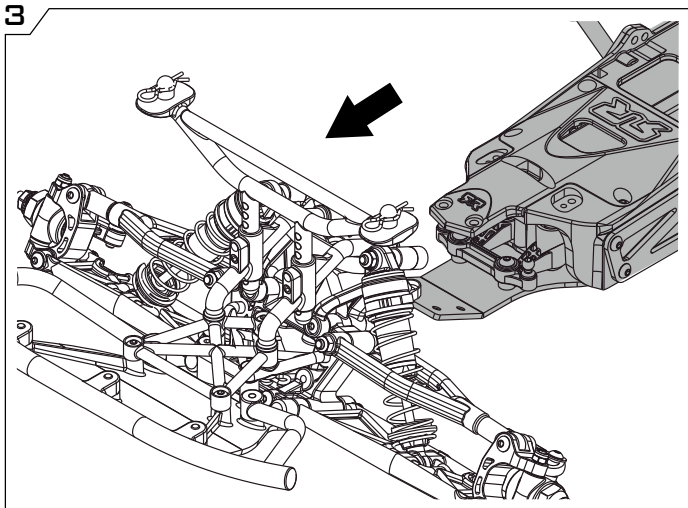
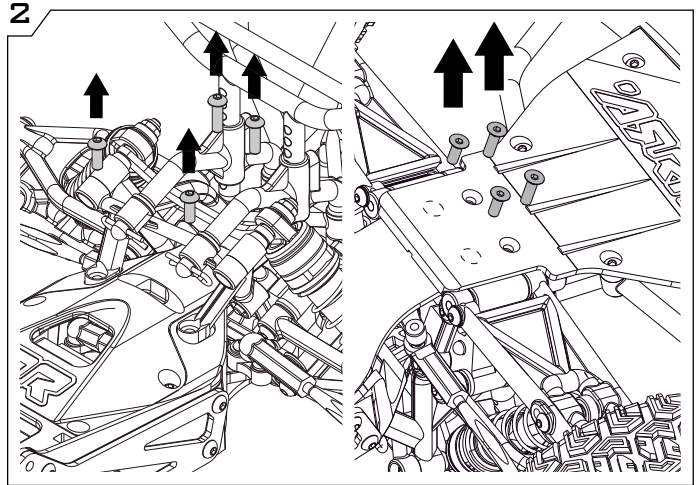
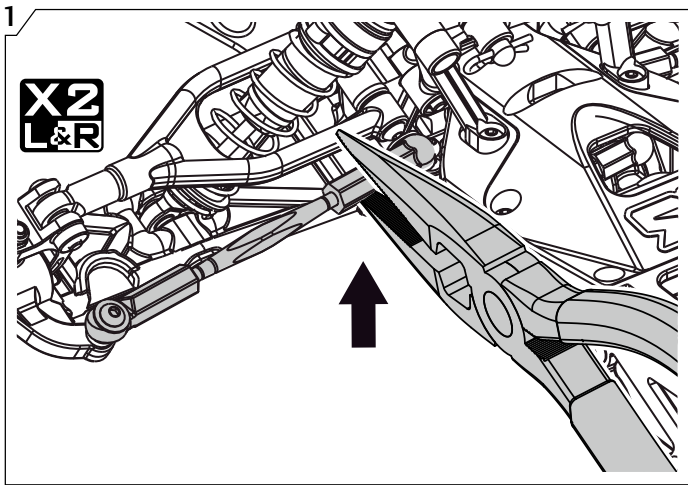
7mm Nut Driver or



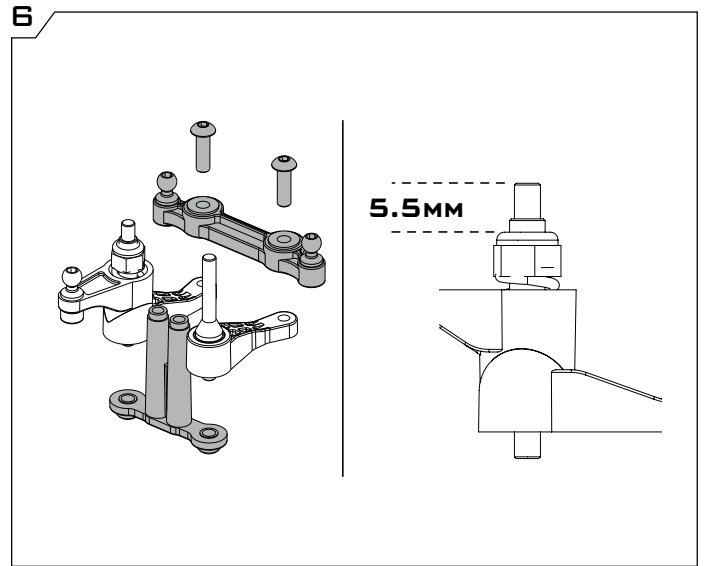
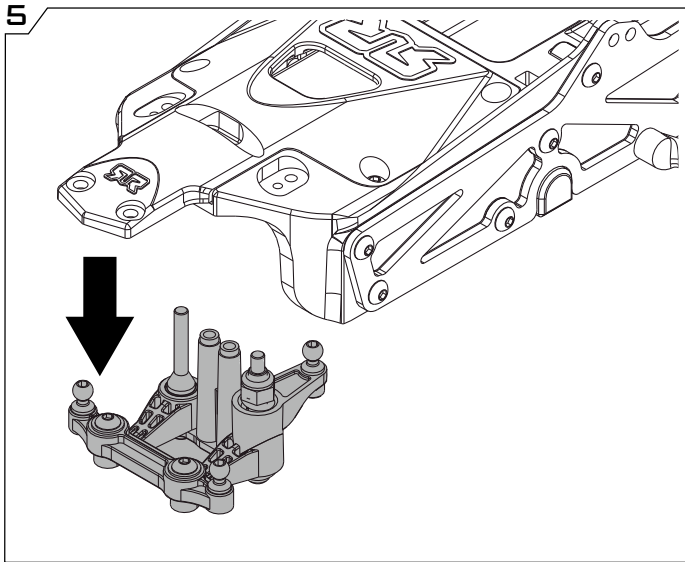
Cross Wrench



Long-nose Pliers

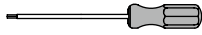


Steering Access (cont.)

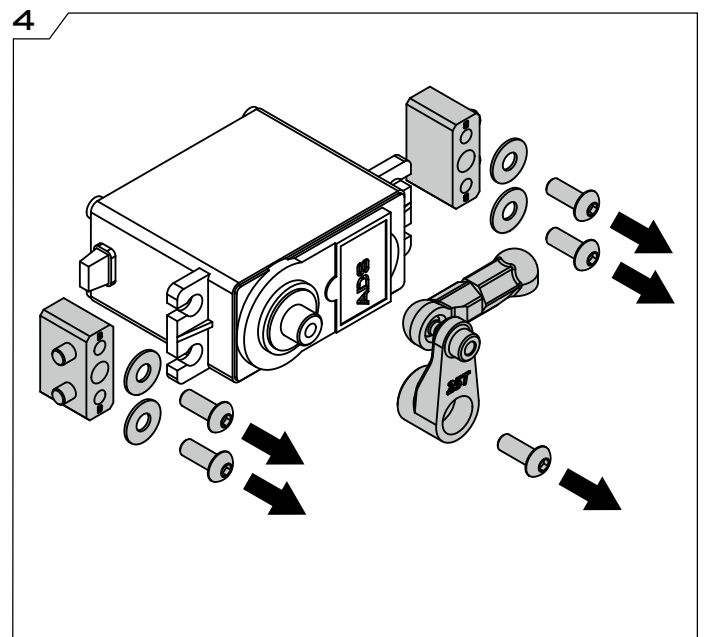
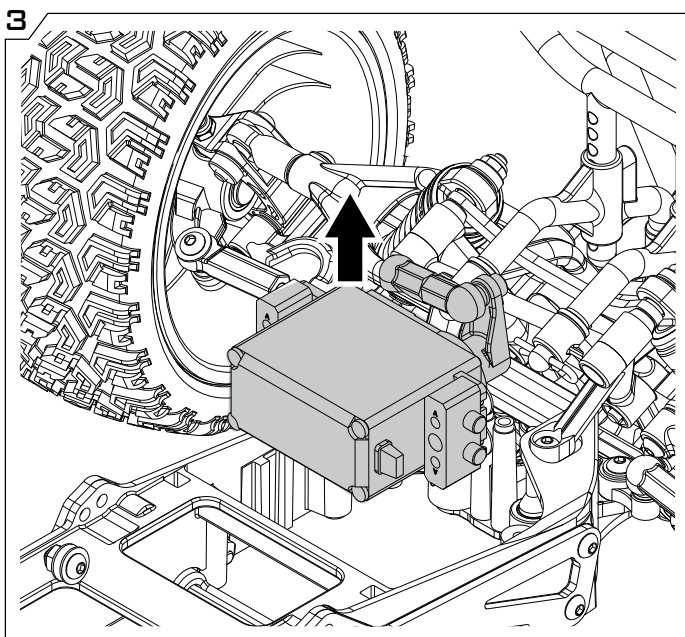
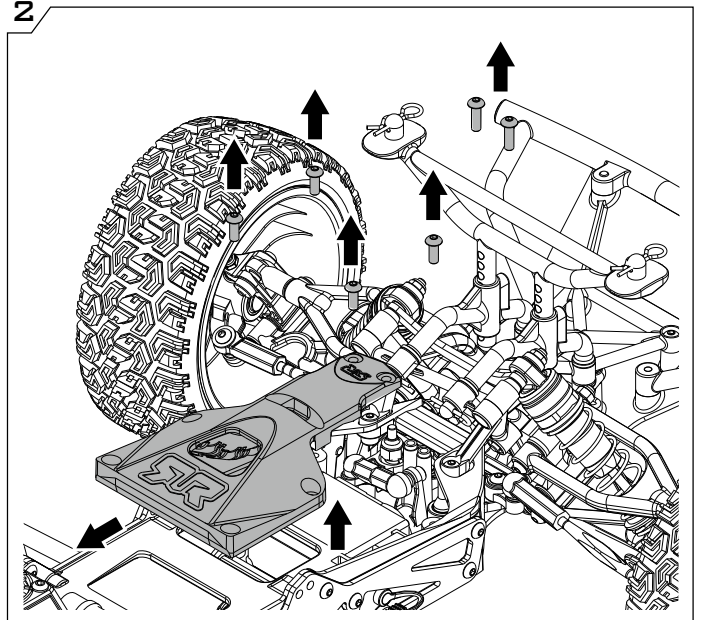
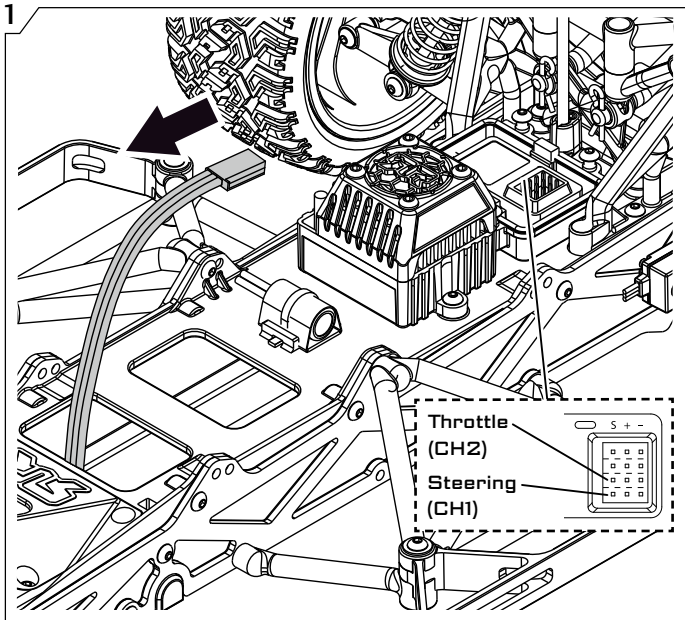


Servo Removal

Tools Required



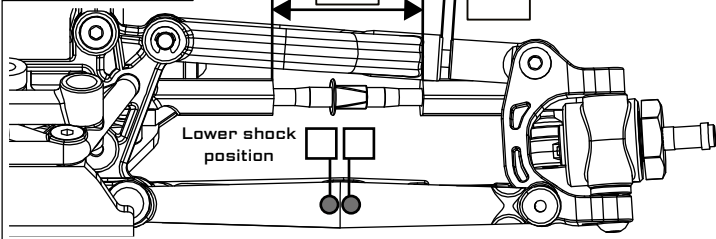
2mm Hex Driver





RAIDER Settings

Front



Ride Height _____ mm

Camber _____ °

Toe Angle _____ °

Shocks

FRONT

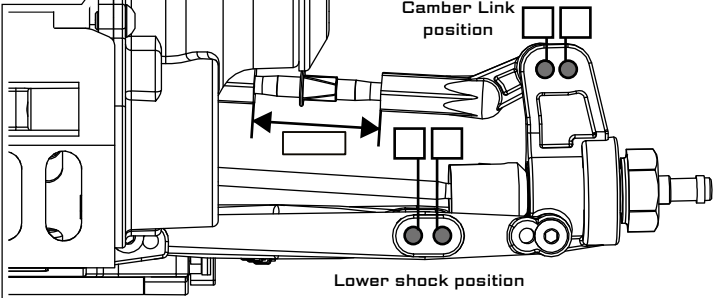
REAR

Piston _____

Oil wt. _____

Spring _____

Rear



Ride Height _____ mm

Camber _____ °

Differential

Oil wt. _____

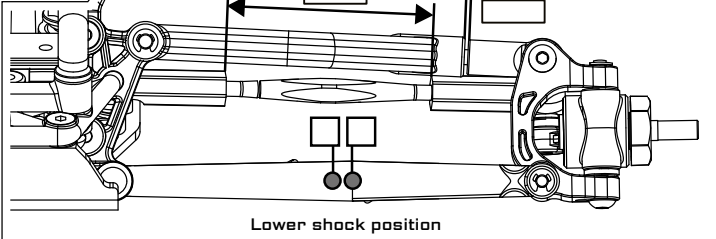
Motor/Gears

Motor _____ Spur Gear _____

ESC _____ Pinion Gear _____

GRANITE Settings

Front



Ride Height _____ mm

Camber _____ °

Toe Angle _____ °

Shocks

FRONT

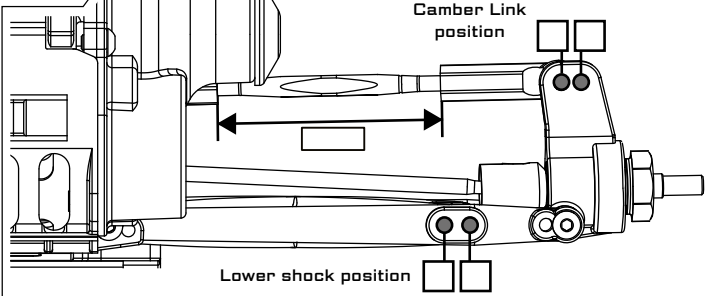
REAR

Piston _____

Oil wt. _____

Spring _____

Rear



Ride Height _____ mm

Camber _____ °

Differential

Oil wt. _____

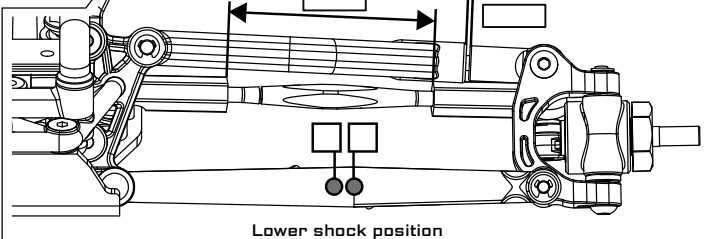
Motor/Gears

Motor _____ Spur Gear _____

ESC _____ Pinion Gear _____

FURY Settings

Front



Ride Height _____ mm

Camber _____ °

Toe Angle _____ °

Shocks

FRONT

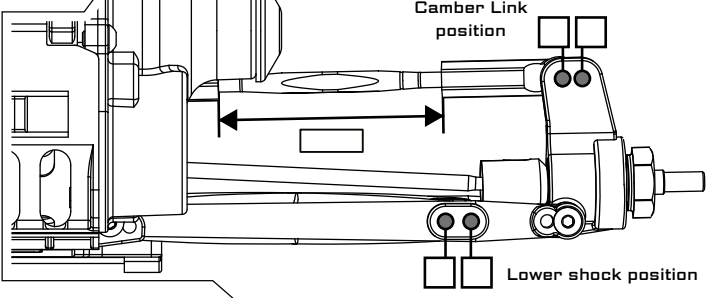
REAR

Piston _____

Oil wt. _____

Spring _____

Rear



Ride Height _____ mm

Camber _____ °

Differential

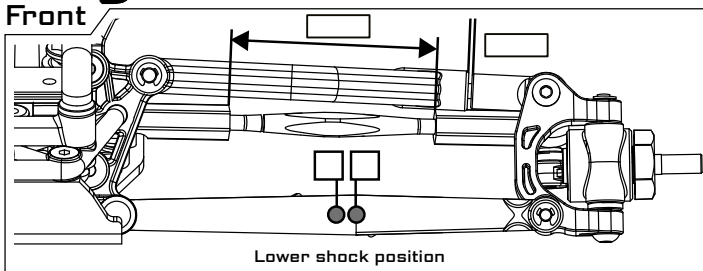
Oil wt. _____

Motor/Gears

Motor _____ Spur Gear _____

ESC _____ Pinion Gear _____

MOJAVE Settings



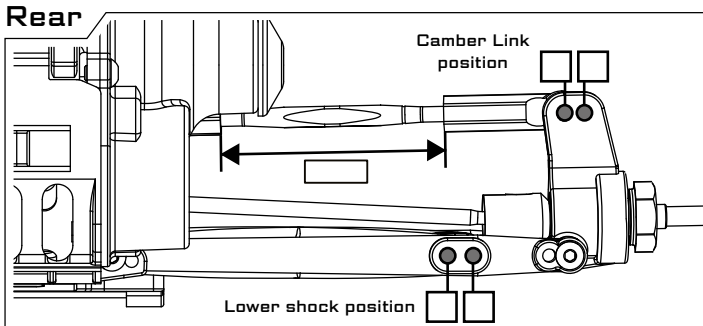
Ride Height _____ mm

Camber _____ °

Toe Angle _____ °

Shocks

	FRONT	REAR
Piston	_____	_____
Oil wt.	_____	_____
Spring	_____	_____



Ride Height _____ mm

Camber _____ °

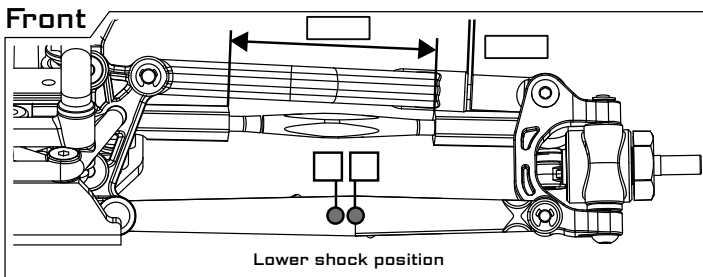
Differential

Oil wt. _____

Motor/Gears

Motor	_____	Spur Gear	_____
ESC	_____	Pinion Gear	_____

VORTEX Settings



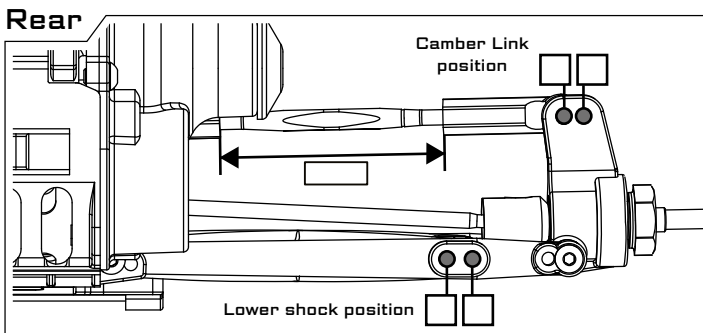
Ride Height _____ mm

Camber _____ °

Toe Angle _____ °

Shocks

	FRONT	REAR
Piston	_____	_____
Oil wt.	_____	_____
Spring	_____	_____



Ride Height _____ mm

Camber _____ °

Differential

Oil wt. _____

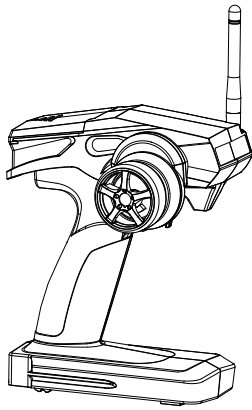
Motor/Gears

Motor	_____	Spur Gear	_____
ESC	_____	Pinion Gear	_____

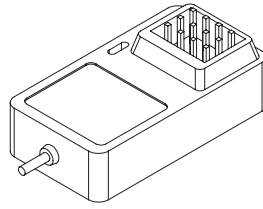
ANCILLARIES & BODIES
ACCESORIOS Y CARROCERÍAS

PERIPHERIE & KAROSSERIEN
付属品とボディ

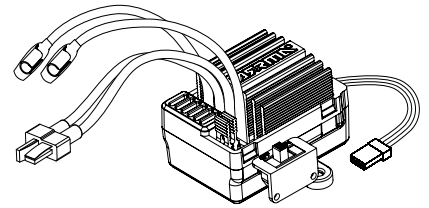
ACCESSOIRES ET BOÎTIERS
辅助设备 and 车壳



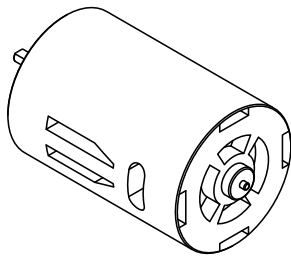
AR390063 ATX100 Transmitter



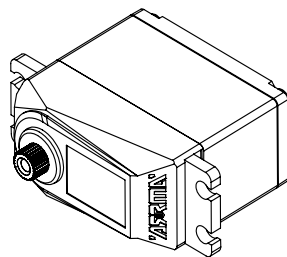
AR390064 ARX100 Receiver



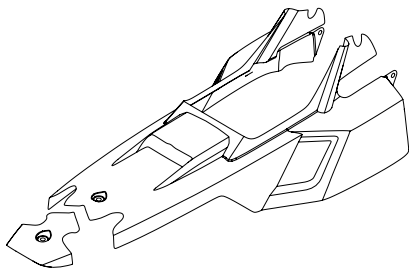
AR390068 MEGA Brushed ESC



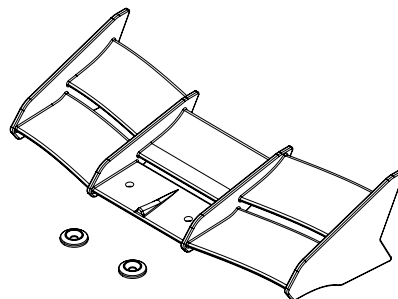
AR390031 MEGA 15T Brushed Motor



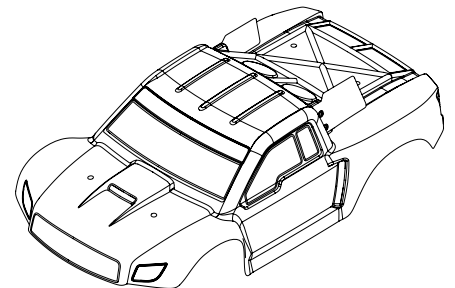
AR390133 ADS-5 Waterproof Servo



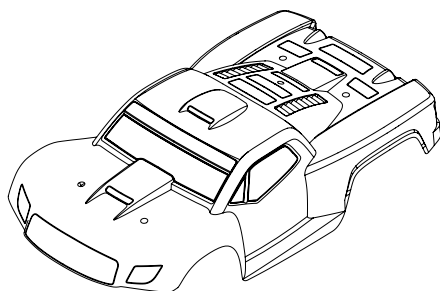
AR402082 Raider MEGA Body (Blue)
AR402110 Raider Body (Clear)



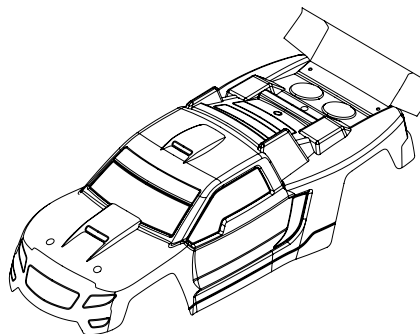
AR402002 Raider Rear Wing



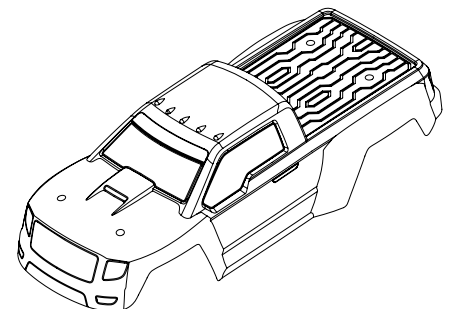
AR402083 Fury MEGA Body (Red)
AR402084 Fury MEGA Body (Blue)
AR402112 Fury Body (Clear)



AR402087 Mojave MEGA Body (Orange)
AR402113 Mojave Body (Clear)



AR402089 Vorteks MEGA Body (Blue)
AR402114 Vorteks Body (Clear)
AR402076 Vorteks Wing (Clear)



AR402085 Granite MEGA Body (Red)
AR402086 Granite MEGA Body (Blue)
AR402115 Granite Body (Clear)



This device complies with the essential requirements of the R&TTE Directive 1999/5/EC. The following test methods have been applied in order to prove presumption of conformity with the essential requirements of the R&TTE Directive 1999/5/EC:

EN 60950-1: 2006	Safety of Information Technology Equipment
EN 62311: 2008	Generic standard to demonstrate the compliance of electronic and electrical apparatus with the basic restrictions related to human exposure to electromagnetic fields (0 Hz - 300 GHz)
EN 300 328 V1.7.1 (2006)	Electromagnetic compatibility and Radio spectrum Matters (ERM); Wideband transmission systems; Data transmission equipment operating in the 2,4 GHz ISM band and using wide band modulation techniques; Harmonized EN covering essential requirements under article 3.2 of the R&TTE Directive
EN 301 489-17 V1.3.2 (2008-04) AND EN 301 489-1 V1.8.1 (2008-04)	Electromagnetic compatibility and Radio spectrum Matters (ERM); ElectroMagnetic Compatibility (EMC) standard for radio equipment and services; Part 17: Specific conditions for 2,4 GHz wideband transmission systems and 5 GHz high performance RLAN equipment

CS	Česky [Czech]	ARRMA Durango Limited tímto prohlašuje, že tento ATX 100/ARX 100 je ve shodě se základními požadavky a dalšími příslušnými ustanoveními směrnice 1999/5/ES.
DA	Dansk [Danish]	Undertegnede ARRMA Durango Limited erklærer herved, at følgende udstyr [ATX 100/ARX 100 overholder de væsentlige krav og øvrige relevante krav i direktiv 1999/5/EF.
DE	Deutsch [German]	Hiermit erklährt ARRMA Durango Limited, dass sich das Gerät ATX 100/ARX 100 in Übereinstimmung mit den grundlegenden Anforderungen und den übrigen einschlägigen Bestimmungen der Richtlinie 1999/5/EG befindet.
ET	Eesti [Estonian]	Käesolevaga kinnitab ARRMA Durango Limited seadme ATX 100/ARX 100 vastavust direktiivi 1999/5/EÜ põhinõuetele ja nimetatud direktiivist tulevatele teistele asjakohastele sätetele.
EN	English	Hereby, ARRMA Durango Limited, declares that this ATX 100/ARX 100 is in compliance with the essential requirements and other relevant provisions of Directive 1999/5/EC.
ES	Español [Spanish]	Por medio de la presente ARRMA Durango Limited declara que el ATX 100/ARX 100 cumple con los requisitos esenciales y cualesquiera otras disposiciones aplicables o exigibles de la Directiva 1999/5/CE.

EL	Ελληνική [Greek]	ΜΕ ΤΗΝ ΠΑΡΟΥΣΑ ARRMA Durango Limited ΔΗΛΩΝΕΙ ΟΤΙ ΑΤΧ 100/ΑΡΧ 100 ΣΥΜΜΟΡΦΩΝΕΤΑΙ ΠΡΟΣ ΤΙΣ ΟΥΣΙΩΔΕΙΣ ΑΠΑΙΤΗΣΕΙΣ ΚΑΙ ΤΙΣ ΛΟΙΠΕΣ ΣΧΕΤΙΚΕΣ ΔΙΑΤΑΞΕΙΣ ΤΗΣ ΟΔΗΓΙΑΣ 1999/5/ΕΚ.
FR	Français [French]	Par la présente ARRMA Durango Limited déclare que l'appareil ATX 100/ARX 100 est conforme aux exigences essentielles et aux autres dispositions pertinentes de la directive 1999/5/CE.
IT	Italiano [Italian]	Con la presente ARRMA Durango Limited dichiara che questo ATX 100/ARX 100 è conforme ai requisiti essenziali ed alle altre disposizioni pertinenti stabilite dalla direttiva 1999/5/CE.
LV	Latviski [Latvian]	Ar šo ARRMA Durango Limited deklarē, ka ATX 100/ARX 100 atbilst Direktīvas 1999/5/ΕΚ būtiskajām prasībām un citiem ar to saistītajiem noteikumiem.
LT	Lietuvių [Lithuanian]	Šiuo ARRMA Durango Limited deklaruoja, kad šis ATX 100/ARX 100 atitinka esminius reikalavimus ir kitas 1999/5/EB Direktyvos nuostatas.
NL	Nederlands [Dutch]	Hierbij verklaart ARRMA Durango Limited dat het toestel ATX 100/ARX 100 overeenstemming is met de essentiële eisen en de andere relevante bepalingen van richtlijn 1999/5/EG.
MT	Malti [Maltese]	Hawnhekk, ARRMA Durango Limited, jiddikjara li dan ATX 100/ARX 100 jikkonforma mal-ħtiġijiet essenzjali u ma provvedimenti oħrajn rilevanti li hemm fid-Direttiva 1999/5/EC.
HU	Magyar [Hungarian]	Alulírott, ARRMA Durango Limited nyilatkozom, hogy a ATX 100/ARX 100 megfelel el a vonatkozó alapvető követelményeknek és az 1999/5/EC irányelv egyéb előírásainak.
PL	Polski [Polish]	Niniejszym ARRMA Durango Limited oświadcza, że ATX 100/ARX 100 jest zgodny z zasadniczymi wymogami oraz pozostałymi stosownymi postanowieniami Dyrektywy 1999/5/EC.
PT	Português [Portuguese]	ARRMA Durango Limited declara que este ATX 100/ARX 100 está conforme com os requisitos essenciais e outras disposições da Directiva 1999/5/CE.
SL	Slovensko [Slovenian]	ARRMA Durango Limited declara que este ATX 100/ARX 100 está conforme com os requisitos essenciais e outras disposições da Directiva 1999/5/CE.
SK	Slovensky [Slovak]	ARRMA Durango Limited týmto vyhlasuje, že ATX 100/ARX 100 spĺňa základné požiadavky a všetky príslušné ustanovenia Smernice 1999/5/ES.
FI	Suomi [Finnish]	ARRMA Durango Limited vakuuttaa täten että ATX 100/ARX 100 tyyppinen laite on direktiivin 1999/5/EY oleellisten vaatimusten ja sitä koskevien direktiivin muiden ehtojen mukainen.
SV	Svenska [Swedish]	Härmed intygar ARRMA Durango Limited att denna ATX 100/ARX 100 står i överensstämmelse med de väsentliga egenskapskrav och övriga relevanta bestämmelser som framgår av direktiv 1999/5/EG.

